

HUMANCENTRIC

ENGLISH

VESA Mounting Bracket
for BenQ™ Monitors

Model 101-1013

Parts included

Mounting Bracket **1**
VESA mounting screws **4**

Part quantities are doubled for
two-packs.

Tools needed for installation

Phillips head screwdriver
A friend to help you hold the monitor
(recommended)

Compatible with models

**Fits BenQ™ models
EW2440L and EW2740L**

Additional models may also be
compatible. Check our online listings
for the most recent compatibility
updates.

DEUTSCH

VESA Halterung für
BenQ™ Monitore

Model 101-1013

Enthaltene Teile

Halterungsbügel **1**
VESA Montageschrauben **4**

Die Anzahl der Teile ist bei
Zweierpackungen die doppelte
Menge.

Benötigte Werkzeuge

Kreuzschlitzschraubendreher
Ein Freund der Ihnen den Monitor hält
(empfohlen)

Kompatibel mit folgenden
Modellen

**Passend für BenQ™ Modelle
EW2440L und EW2740L**

Zusätzliche Modelle können ebenfalls
kompatibel sein. Sehen Sie sich
unsere Online-Auflistung für die
neuesten Kompatibilitätsupdates an.

FRANÇAIS

Support de fixation VESA
pour écrans BenQ™

Modèle 101-1013

Pièces fournies

Support de fixation **1**
Vis de fixation VESA **4**

Le nombre de pièces est doublé
pour les modèles à deux
composants.

Outils requis pour l'installation

Tournevis cruciforme Philips
Un ami pour vous aider à tenir l'écran
(recommandé)

Compatibilité avec les modèles

**S'adapte aux modèles BenQ™
EW2440L et EW2740L**

D'autres modèles peuvent aussi être
compatibles. Vérifiez sur nos listes en
ligne les dernières mises à jour en
termes de compatibilité.

ITALIANO

Staffa di adattamento
supporto VESA per
monitor BenQ™

Modello 101-1013

Parti incluse

Staffa di montaggio **1**
Viti di montaggio VESA **4**

Le quantità dei pezzi sono
raddoppiate per le confezioni
doppie.

Attrezzi necessari per l'installazione

Cacciavite a croce
Un amico per aiutarti a tenere il monitor
(consigliato)

Modelli compatibili

**Compatibile con modelli BenQ™
EW2440L e EW2740L**

Anche altri modelli potrebbero
risultare compatibili. Consulta il
nostro elenco su internet per gli ultimi
aggiornamenti sulla compatibilità di
nuovi modelli.

ESPAÑOL

Soporte de Montaje
VESA para Monitores
BenQ™

Modelo 101-1013

Partes incluidas

Soporte de montaje **1**
Tornillos VESA de montaje **4**

El número de piezas será doble
en la versión de 2 packs.

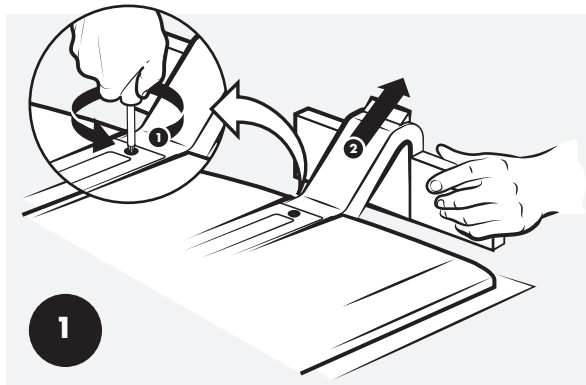
Herramientas necesarias
para la instalación

Destornillador de cabeza Phillips
Un amigo que te ayude a sostener el
monitor (recomendado)

Compatibilidad con modelos

**Compatible con modelos BenQ™
EW2440L y EW2740L**

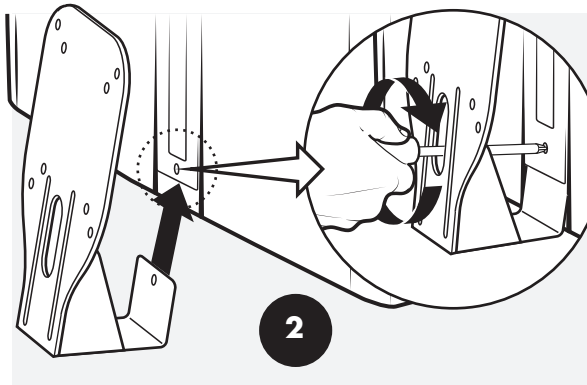
Otros modelos también pueden ser
compatibles. Comprueba nuestras
listas online para conocer las
actualizaciones más recientes en
cuanto a compatibilidad.



1 REMOVE BASE FROM MONITOR.

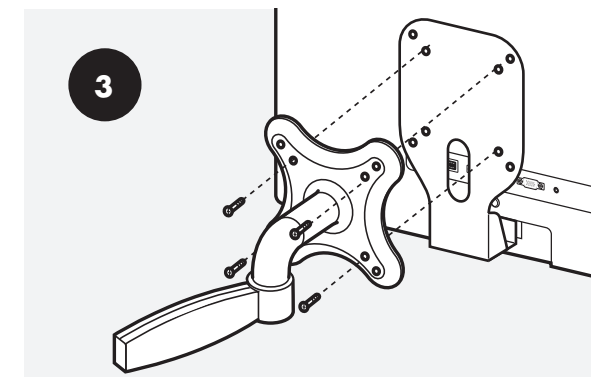
EN

Place the monitor face down on a soft, non-scratch surface. Loosen (but do not remove) the screw located right above the monitor base. Then pull the monitor base away from the monitor.



2 ATTACH ADAPTER BRACKET TO MONITOR.

Slide the tab of the adapter bracket into the slot where you removed the monitor base. Tighten the screw to secure the bracket to the monitor.



3 ATTACH ADAPTER BRACKET TO VESA MOUNT.

Use the four included VESA screws to attach the adapter bracket to the VESA mount.

Note: You should have a friend hold the monitor while you attach it to the VESA mount.

DEN SOCKEL VOM MONITOR ENTFERNEN.

DE

Legen Sie den Monitor mit der Vorderseite nach unten auf eine weiche, kratzfreie Oberfläche. Lösen Sie die Schraube (aber nicht entfernen) direkt über dem Monitorsockel. Ziehen Sie dann den Sockel vom Monitor weg.

BEFESTIGEN SIE DIE MONITORHALTERUNG AM MONITOR.

Schieben Sie die Lasche des Halterungsbügels in den Schlitz, wo Sie den Sockel entfernt haben. Ziehen Sie die Schraube fest, um die Halterung am Monitor zu befestigen.

BEFESTIGEN SIE DEN HALTERUNGSBÜGEL AN DER VESA HALTERUNG.

Verwenden Sie die vier mitgelieferten VESA Schrauben, um den Halterungsbügel an der VESA Halterung anzubringen.

HINWEIS: Ein Freund sollte den Monitor halten, während Sie ihn an der VESA Halterung anbringen

RETIREZ LE PIED DE L'ÉCRAN.

FR

Posez l'écran à l'envers sur une surface souple et anti-rayures. Desserrez la vis (mais ne la retirez pas) située juste au-dessus du pied d'écran. Puis retirez le pied de l'écran.

FIXEZ LE SUPPORT - ADAPTATEUR À L'ÉCRAN.

Faites glisser la languette du support - adaptateur dans la fente d'où vous avez retiré le pied d'écran. Serrez la vis pour fixer le support à l'écran.

FIXEZ LE SUPPORT - ADAPTATEUR À LA MONTURE VESA.

Utilisez les quatre vis VESA fournies pour fixer le support - adaptateur à la monture VESA.

Remarque : vous devez demander à un ami de tenir l'écran pendant que vous le fixez à la monture VESA.

STACCARE LA BASE DAL MONITOR.

IT

Mettere il monitor a faccia in giù su una superficie morbida antigraffio. Allentare (ma non togliere) la vite che si trova immediatamente sopra la base del monitor. Quindi staccare la base dal monitor.

FISSARE LA STAFFA DI ADATTAMENTO AL MONITOR.

Inserire la linguetta della staffa di adattamento nell'alloggiamento da cui è stata sfilata la base del monitor. Stringere la vite per fissare la staffa al monitor.

FISSARE LA STAFFA DI ADATTAMENTO AL SUPPORTO VESA.

Usare le quattro viti VESA fornite per fissare la staffa di adattamento al supporto VESA.

Nota: sarebbe necessario avere a disposizione un amico per tenere il monitor mentre si fissa il supporto VESA

QUITAR LA BASE DEL MONITOR.

ES

Coloca el monitor boca abajo sobre una superficie suave y no rugosa. Afloja (sin retirar) el tornillo localizado justo encima de la base del monitor. Después tira de la base de para separarla del monitor.

FIJA EL SOPORTE ADAPTADOR AL MONITOR.

Desliza la lengüeta del soporte adaptador en la ranura de donde extrajiste la base del monitor. Aprieta el tornillo para fijar el soporte al monitor.

FIJA EL SOPORTE ADAPTADOR AL SOPORTE VESA.

Utiliza los cuatro tornillos VESA incluidos para fijar el soporte adaptador al soporte VESA.

Nota: Debería tener un amigo que sostenga el monitor mientras lo fija al soporte VESA.