



VESA Mounting Bracket for Samsung™ Monitors

www.humancentric.com/patents

Model 101-1011

Full product specifications: www.humancentric.com/101-1011

Need help? Contact support: support@humancentric.com



WARNING



To reduce the risk of injury to persons, read all important precautions and warnings listed below. HumanCentric assumes no responsibility for personal injury or property damage sustained by or through the use of this product:

1. Read all instructions carefully.
2. Incorrect installation may lead to damage or serious injury. Ensure the product is secured before use.
3. If using a VESA stand or VESA arm, ensure it can support the combined weight of the bracket, monitor, and any mounted devices.

ENGLISH

VESA Mounting Bracket for Samsung™ Monitors

Model 101-1011

Parts included

Mounting Bracket **1**
VESA mounting screws **4**

Part quantities are doubled for two-packs.

Tools needed for installation

Phillips head screwdriver
A friend to help you hold the monitor
(recommended)

Compatible with models

Fits many Samsung™ monitors.

Visit
www.humancentric.com
for a full list.

DEUTSCH

VESA Halterung für Samsung™ Monitore

Model 101-1011

Enthaltene Teile

Halterungsbügel **1**
VESA Montageschrauben **4**

Die Anzahl der Teile ist bei Zweierpackungen die doppelte Menge.

Benötigte Werkzeuge

Kreuzschlitzschraubendreher
Ein Freund der Ihnen den Monitor hält
(empfohlen)

Kompatibel mit folgenden Modellen

**Passend für viele Samsung™
Monitore.**

Besuchen Sie
www.humancentric.com
für eine vollständige Auflistung.

FRANÇAIS

Support de fixation VESA pour écrans Samsung™

Modèle 101-1011

Pièces fournies

Support de fixation **1**
Vis de fixation VESA **4**

Le nombre de pièces est doublé pour les modèles à deux composants.

Outils requis pour l'installation

Tournevis cruciforme Philips
Un ami pour vous aider à tenir l'écran
(recommandé)

Compatibilité avec les modèles

**S'adapte à de nombreux écrans
Samsung™.**

Consultez
www.humancentric.com
pour obtenir une liste complète.

ITALIANO

Staffa di adattamento supporto VESA per monitor Samsung™

Modello 101-1011

Parti incluse

Staffa di montaggio **1**
Viti di montaggio VESA **4**

Le quantità dei pezzi sono raddoppiate per le confezioni doppie.

Attrezzi necessari per l'installazione

Cacciavite a croce
Un amico per aiutarti a tenere il monitor
(consigliato)

Modelli compatibili

**Compatibile con numerosi monitor
Samsung™.**

Consultare
www.humancentric.com
per l'elenco completo.

ESPAÑOL

Soporte de Montaje VESA para Monitores Samsung™

Modelo 101-1011

Partes incluidas

Soporte de montaje **1**
Tornillos VESA de montaje **4**

El número de piezas será doble en la versión de 2 packs.

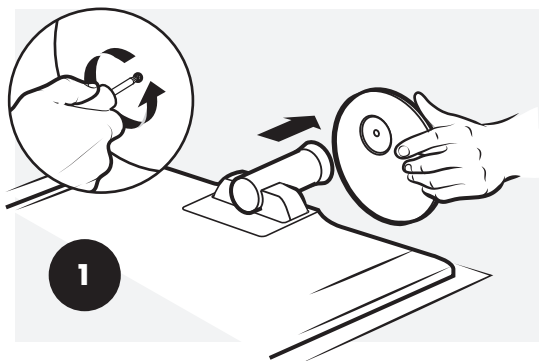
Herramientas necesarias para la instalación

Destornillador de cabeza Phillips
Un amigo que te ayude a sostener el
monitor (recomendado)

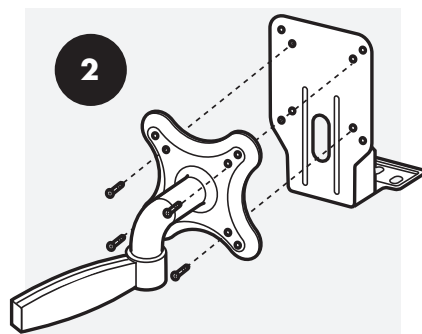
Compatibilidad con modelos

**Compatible con muchos monitores
Samsung™.**

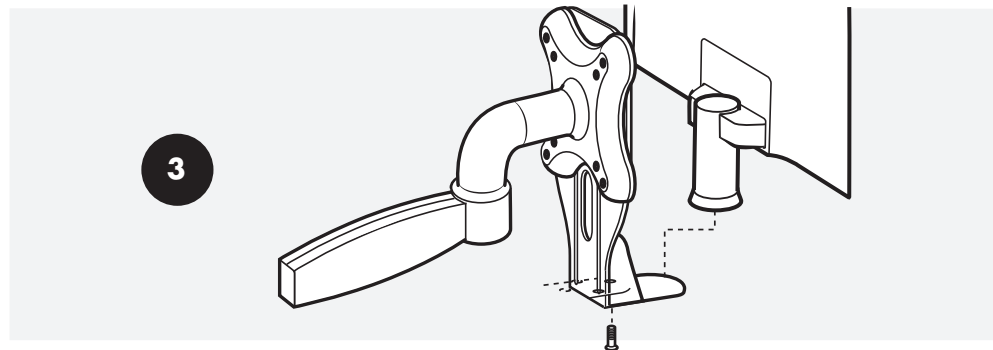
Visita
www.humancentric.com
para la lista completa.



REMOVE BASE FROM THE STEM.



ATTACH THE ADAPTER BRACKET TO VESA MOUNT.



ATTACH THE MONITOR TO THE ADAPTER BRACKET.

EN

Place the monitor face down on a soft, non-scratch surface. Remove the screw(s) from the bottom of the base to remove the monitor base. Leave the stem attached to the monitor. Save the screw(s) to complete the installation in step three.

Use the four included VESA screws to attach the adapter bracket to the VESA mount.

There are multiple mounting holes on the adapter bracket. Choose the appropriate set of holes for your monitor and position the stem on the bracket. Use the screw(s) you removed in step one to securely attach the monitor to the bracket.
NOTE: Some models may have partially threaded screws that will not tighten all the way. If this happens on your monitor, you may need to purchase spacing washers at your local hardware store to ensure a secure fit.

DEN SOCKEL VOM STÄNDER ENTFERNEN.

Legen Sie den Monitor mit der Vorderseite nach unten auf eine weiche, kratzfreie Oberfläche. Entfernen Sie die Schraube(n) von der Unterseite des Monitorfußes, um den Sockel zu entfernen. Lassen Sie den Ständer am Monitor. Bewahren Sie die Schraube(n) auf, um die Installation in Schritt drei abzuschließen.

BEFESTIGEN SIE DEN HALTERUNGSBÜGEL AN DER VESA HALTERUNG.

Verwenden Sie die vier mitgelieferten VESA Schrauben, um den Halterungsbügel an der VESA Halterung anzubringen.

BEFESTIGEN SIE DEN MONITOR AM HALTERUNGSBÜGEL.

Es gibt mehrere Befestigungslöcher am Halterungsbügel. Wählen Sie den entsprechenden Satz von Löchern für Ihren Monitor und setzen Sie den Ständer auf die Halterung. Verwenden Sie die Schraube(n), die Sie im ersten Schritt entfernt haben, um den Monitor sich an der Halterung zu befestigen.
HINWEIS: Einige Modelle haben eventuell teilweise Gewindeschrauben, die sich nicht vollständig anziehen lassen. Wenn auf Ihren Monitor zutrifft, müssen Sie möglicherweise Distanzscheiben in Ihrem örtlichen Baumarkt kaufen, um einen sicheren Halt zu gewährleisten.

FR

RETIREZ LE PIED DE LA TIGE.

Posez l'écran à l'envers sur une surface souple et anti-rayures. Enlevez la / les vis du dessous du pied pour retirer le pied d'écran. Laissez la tige fixée à l'écran. Conservez la / le vis pour terminer l'installation à l'étape trois.

FIXEZ LE SUPPORT - ADAPTEUR À LA MONTURE VESA.

Utilisez les quatre vis VESA fournies pour fixer l'adaptateur - support à la monture VESA.

FIXEZ L'ÉCRAN AU SUPPORT - ADAPTEUR.

Le support - adaptateur dispose de plusieurs trous de fixation. Choisissez la série de trous adaptée à votre écran et positionnez la tige sur le support. Utilisez la / les vis que vous avez retirée(s) à l'étape 1 pour fixer solidement l'écran au support.
REMARQUE : certains modèles peuvent comporter des vis partiellement filettées qui ne pourront pas être serrées à fond. Si c'est le cas sur votre écran, vous devrez peut-être acheter des rondelles-entretoises chez votre quincaillier afin d'assurer la solidité de la fixation.

IT

STACCARE LA BASE DALLO STELO.

Appoggiare il monitor a faccia in giù su una superficie morbida antigraffio. Rimuovere la/e vite/i sul fondo della base per staccarla dal monitor. Lasciare lo stelo attaccato al monitor. Mettere da parte la/e vite/i che serviranno per completare il montaggio nella fase 3.

FISSARE LA STAFFA DI ADATTAMENTO AL SUPPORTO VESA.

Usare le quattro viti VESA fornite per fissare la staffa di adattamento al supporto VESA.

FISSARE IL MONITOR ALLA STAFFA DI ADATTAMENTO.

Sulla staffa di adattamento ci sono diversi fori di montaggio. Scegliere la serie di fori adatta per il proprio monitor e posizionare lo stelo sulla staffa. Usare la/e vite/i rimosse nella fase 1 per fissare saldamente il monitor alla staffa.
NOTA: Alcuni modelli possono avere viti parzialmente filettate che non si avvitano fino in fondo. Se questo è il caso del proprio monitor, potrebbe essere necessario acquistare rondelle distanziatrici in un negozio per garantire una corretta installazione.

ES

RETIRA LA BASE DEL EJE.

Coloca el monitor boca abajo sobre una superficie suave, no rugosa. Retira el tornillo o tornillos de la parte inferior de la base para eliminar la base del monitor. Deja el eje unido a el monitor. Guarda el tornillo(s) para completar la instalación en el paso tres.

FIJAR EL SOPORTE ADAPTADOR AL SOPORTE VESA.

Usa los cuatro tornillos VESA incluidos para fijar el soporte adaptador al soporte VESA.

FIJA EL MONITOR AL SOPORTE ADAPTADOR.

Existen múltiples orificios de montaje en el soporte adaptador. Elige el conjunto apropiado de agujeros para el monitor y la posición del eje en el soporte. Utiliza el tornillo(s) que retiraste en el paso uno para fijar firmemente el monitor al soporte.
NOTA: Algunos modelos pueden tener tornillos parcialmente roscados que no se apretarán hasta el final. Si esto sucede en tu monitor, es posible que necesites comprar arandelas de separación en tu ferretería local para garantizar un ajuste seguro.