



## VESA Mounting Bracket for Samsung™ Monitors

[www.humancentric.com/patents](http://www.humancentric.com/patents)

Model 101-1010

Full product specifications: [www.humancentric.com/101-1010](http://www.humancentric.com/101-1010)

Need help? Contact support: [support@humancentric.com](mailto:support@humancentric.com)



### WARNING



To reduce the risk of injury to persons, read all important precautions and warnings listed below. HumanCentric assumes no responsibility for personal injury or property damage sustained by or through the use of this product:

1. Read all instructions carefully.
2. Incorrect installation may lead to damage or serious injury. Ensure the product is secured before use.
3. If using a VESA stand or VESA arm, ensure it can support the combined weight of the bracket, monitor, and any mounted devices.

ENGLISH

VESA Mounting Bracket  
for Samsung™ Monitors

**Model 101-1010**

Parts included

Mounting Bracket	<b>1</b>
VESA mounting screws	<b>4</b>
Black installation screw	<b>1</b>
Installation washers	<b>2</b>
Installation lock nut	<b>1</b>

Part quantities are doubled for two-packs.

Tools needed for installation

Phillips head screwdriver  
Pliers or a wrench to hold the lock nut  
A friend to help you hold the monitor  
(recommended)

Compatible with models

**Fits Samsung™ monitors U28D590D,  
S27D590P, and S24D590PL**

Additional models may also be compatible. Check our online listings for the most recent compatibility updates.

DEUTSCH

VESA Halterung für  
Samsung™ Monitore

**Model 101-1010**

Enthaltene Teile

Halterungsbügel	<b>1</b>
VESA Schrauben	<b>4</b>
Montageschraube schwarz	<b>1</b>
Montage-Belegscheiben	<b>2</b>
Montage- Feststellmutter	<b>1</b>

Die Anzahl der Teile ist bei Zweierpackungen die doppelte Menge.

Benötigte Werkzeuge

Kreuzschlitzschraubendreher  
Zange oder einen Schraubenschlüssel,  
um die Feststellmutter zu halten  
Ein Freund der Ihnen den Monitor hält  
(empfohlen)

Kompatibel mit folgenden  
Modellen

**Passend für Samsung™ Monitore  
U28D590D, S27D590P und S24D590PL**

Zusätzliche Modelle können ebenfalls kompatibel sein. Sehen Sie sich unsere Online-Auflistung für die neuesten Kompatibilitätsupdates an.

FRANÇAIS

Support de fixation VESA  
pour écrans Samsung™

**Modèle 101-1010**

Pièces fournies

Support de fixation	<b>1</b>
Vis de fixation VESA	<b>4</b>
Vis de montage noire	<b>1</b>
Rondelles de montage	<b>2</b>
Contre-écrou de montage	<b>1</b>

Le nombre de pièces est doublé pour les modèles à deux composants.

Outils requis pour l'installation

Tournevis cruciforme Philips  
Une pince ou une clé pour maintenir le contre-écrou  
Un ami pour vous aider à tenir l'écran  
(recommandé)

Compatibilité avec les modèles

**S'adapte aux écrans Samsung™  
UD28D590D, S27D590P et S24D590PL**

D'autres modèles peuvent aussi être compatibles. Vérifiez sur nos listes en ligne les dernières mises à jour en termes de compatibilité.

ITALIANO

Staffa di adattamento  
supporto VESA per  
monitor Samsung™

**Modello 101-1010**

Parti incluse

Staffa di montaggio	<b>1</b>
Viti di montaggio VESA	<b>4</b>
Vite di installazione nera	<b>1</b>
Rondelle di installazione	<b>2</b>
Dado di installazione autobloccante	<b>1</b>

Le quantità dei pezzi sono raddoppiate per le confezioni doppie.

Attrezzi necessari per l'installazione

Cacciavite a croce  
Pinze o una chiave per tenere fermo il dado  
Un amico per aiutarti a tenere il monitor  
(consigliato)

Modelli compatibili

**Compatibile con monitor Samsung™  
U28D590D, S27D590P e S24D590PL**

Anche altri modelli potrebbero risultare compatibili. Consulta il nostro elenco su internet per gli ultimi aggiornamenti sulla compatibilità di nuovi modelli.

ESPAÑOL

Soporte de Montaje  
VESA para Monitores  
Samsung™

**Modelo 101-1010**

Partes incluidas

Soporte de Montaje	<b>1</b>
Tornillos de montaje VESA	<b>4</b>
Tornillo negro de instalación	<b>1</b>
Arandelas de instalación	<b>2</b>
Tuerca de bloqueo de instalación	<b>1</b>

El número de piezas será doble en la versión de 2 packs.

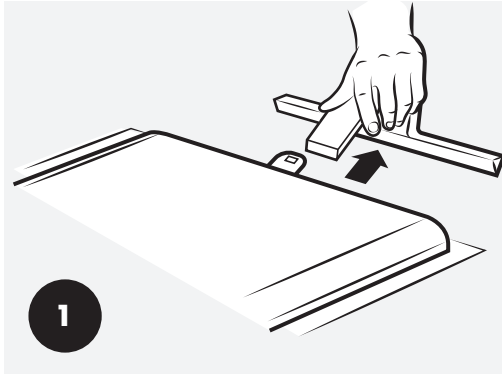
Herramientas necesarias  
para la instalación

Destornillador de cabeza Phillips  
Alicates o una llave para sostener la tuerca de seguridad  
Un amigo que te ayude a sostener el monitor (recomendado)

Compatibilidad con modelos

**Compatible con monitores Samsung™  
U28D590D, S27D590P y S24D590PL**

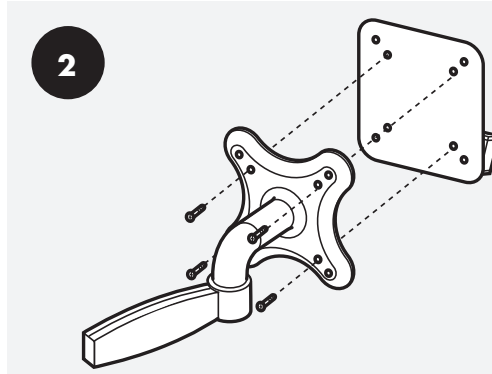
Otros modelos también pueden ser compatibles. Comprueba nuestras listas online para conocer las actualizaciones más recientes en cuanto a compatibilidad.



REMOVE MONITOR FROM BASE.

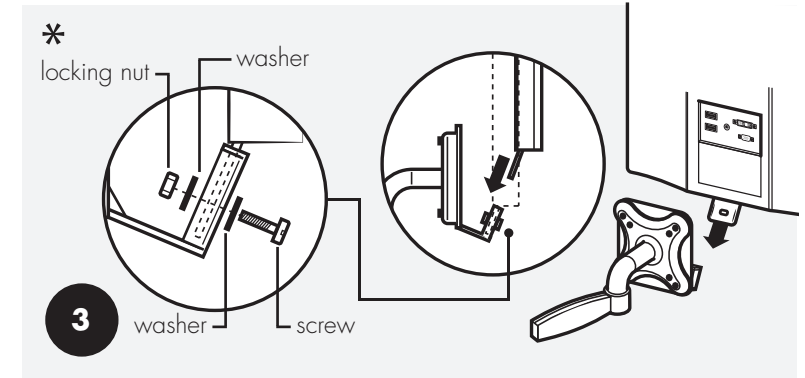
EN

Place the monitor face down on a soft, non-scratch surface. Carefully pull on the base to detach it from the monitor.



ATTACH THE ADAPTER BRACKET TO THE VESA MOUNT.

Use the four included VESA screws to attach the adapter bracket to the VESA mount.



ATTACH THE MONITOR TO THE ADAPTER BRACKET.

Insert the tab on the bottom of the monitor into the slot on the adapter bracket. Use the installation screw, washers, and locking nut as shown in the diagram to complete the installation.

SOCKEL VOM MONITOR ENTFERNEN.

DE

Legen Sie den Monitor mit der Vorderseite nach unten auf eine weiche, kratzfreie Oberfläche. Ziehen Sie vorsichtig am Sockel, um sie vom Monitor zu lösen. Sockel vom Monitor weg.

BEFESTIGEN SIE DEN HALTERUNGSBÜGEL AN DER VESA HALTERUNG.

Verwenden Sie die vier mitgelieferten VESA Schrauben, um den Halterungsbügel an der VESA-Halterung zu befestigen.

BEFESTIGEN SIE DEN MONITOR AM HALTERUNGSBÜGEL.

Schieben Sie die Lasche an der Unterseite des Monitors in den Steckplatz auf der Halterung. Verwenden Sie die Montageschrauben, Beilegscheiben und Feststellmutter wie in der Abbildung gezeigt, um die Montage abzuschließen.

RETIREZ LE PIED DE L'ÉCRAN.

FR

Posez l'écran à l'envers sur une surface souple et anti-rayures. Tirez délicatement sur le pied pour le détacher de l'écran.

FIXEZ LE SUPPORT - ADAPTATEUR À LA MONTURE VESA.

Utilisez les quatre vis VESA fournies pour fixer l'adaptateur - support à la monture VESA.

FIXEZ L'ÉCRAN AU SUPPORT - ADAPTATEUR.

Insérez la languette sur la partie inférieure de l'écran dans la fente du support - adaptateur. Utilisez les vis, les rondelles et le contre-écrou de montage comme indiqué dans le schéma pour terminer l'installation.

STACCARE LA BASE DAL MONITOR.

IT

Appoggiare il monitor a faccia in giù su una superficie morbida antigraffio. Tirare delicatamente la base per staccarla dal monitor.

FISSARE LA STAFFA DI ADATTAMENTO AL SUPPORTO VESA.

Usare le quattro viti VESA fornite per fissare la staffa di adattamento al supporto VESA.

FISSARE IL MONITOR ALLA STAFFA DI ADATTAMENTO.

Inserire la linguetta che si trova nella parte inferiore del monitor nella fenditura della staffa di adattamento. Usare le viti, le rondelle e il dado autobloccante come illustrato in figura per completare l'installazione.

RETIRA LA BASE DEL MONITOR.

ES

Sitúa el monitor boca abajo sobre una superficie suave y no rugosa. Tira cuidadosamente de la base para separarla del monitor.

FIJAR EL SOPORTE ADAPTADOR AL SOPORTE VESA.

Usa los 4 tornillos VESA incluidos para fijar el soporte adaptador al soporte VESA.

FIJA EL MONITOR AL SOPORTE ADAPTADOR.

Insertar la pestaña en la parte baja del monitor en la ranura del soporte adaptador. Usa el tornillo de instalación, las arandelas y la tuerca de bloqueo como se muestra en la imagen para finalizar la instalación.

\* washer - Beilegscheibe - rondelle - rondella - arandela

\* locking nut - Feststellmutter - contre-écrou - dado autobloccante - tuerca de bloqueo

\* screw - Schraube - vis - vite - tornillo