



VESA Mount Adapter Bracket for AOC™ Monitors **Model 101-1009**

Full product specifications: www.humancentric.com/101-1009

Need help? Contact support: support@humancentric.com



WARNING



To reduce the risk of injury to persons, read all important precautions and warnings listed below. HumanCentric assumes no responsibility for personal injury or property damage sustained by or through the use of this product:

1. Read all instructions carefully.
2. Incorrect installation may lead to damage or serious injury. Ensure the product is secured before use.
3. If using a VESA stand or VESA arm, ensure it can support the combined weight of the bracket, monitor, and any mounted devices.



VESA Mount Adapter Bracket
for AOC™ Monitors
Model 101-1009

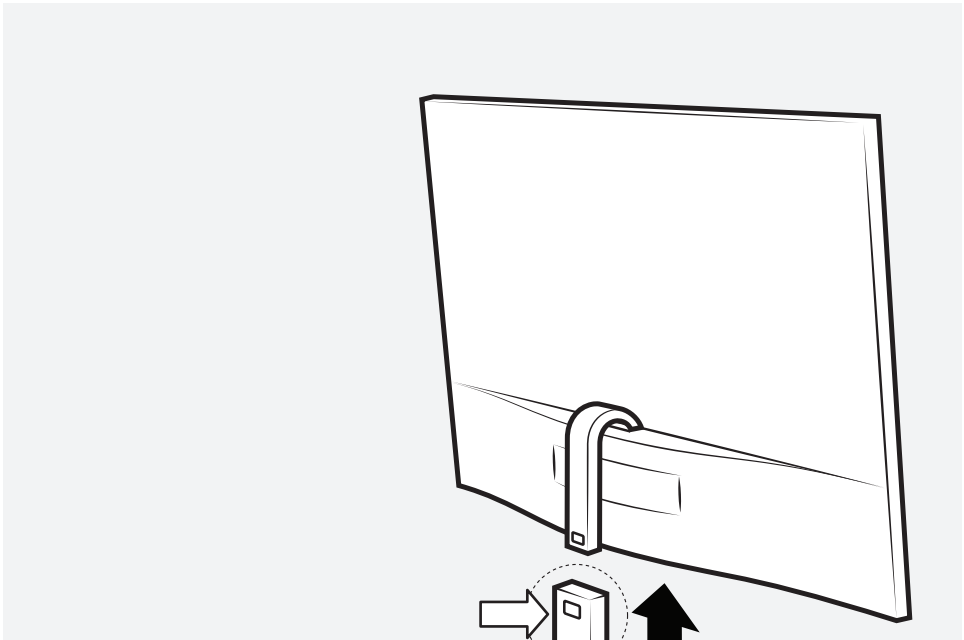
Parts included

Mounting Bracket	1
Set Screw	2
VESA screws	4

Compatible with models

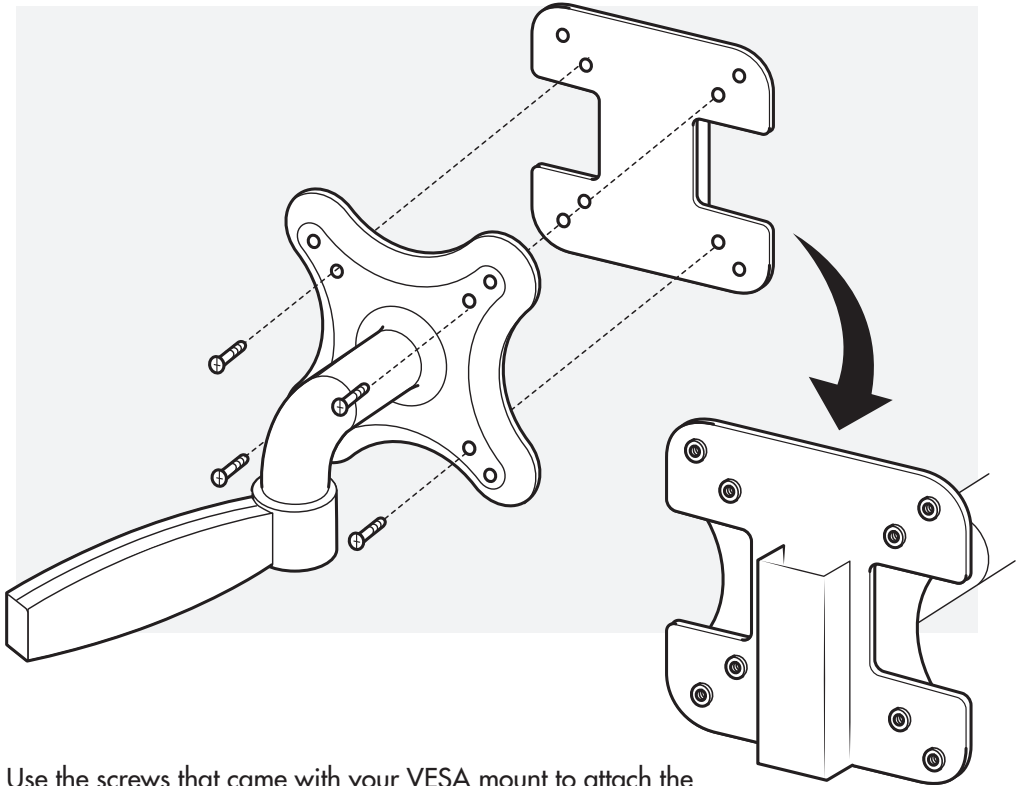
**Fits AOC™ models i2367Fh/Fm, i2757Fh/Fm,
and i2267Fw/Fwh**

STEP 1 Remove monitor from base.



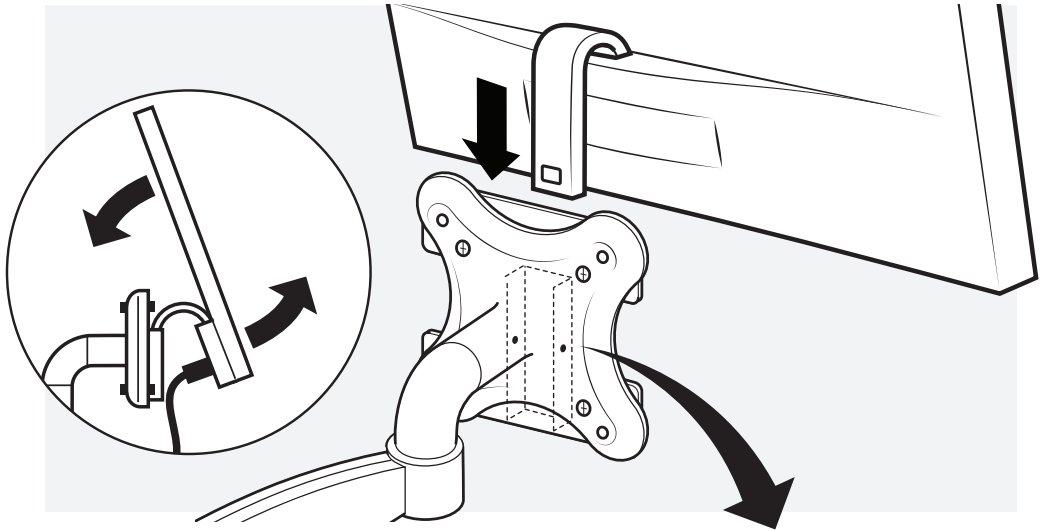
Depress the button on the base and lift the monitor to remove it from the base.

STEP 2 Attach the bracket to the VESA mount



Use the screws that came with your VESA mount to attach the bracket to the VESA mount. The pocket for holding the monitor pole should be open towards the top.

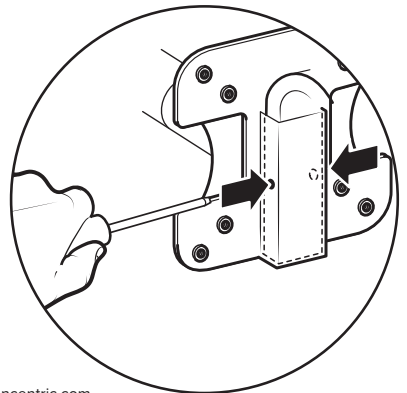
STEP 3 Insert the monitor pole into the bracket



Insert the curved pole on the back of the monitor into the adapter bracket. Tilt the monitor away from the curved pole to allow more room for inserting the cables.

STEP 4 Tighten the set screws

Tighten the set screws to secure the monitor in place.





VESA Adapterhalterung für AOC™ Monitore **Model 101-1009**

Vollständige Produktspezifikationen: www.humancentric.com/101-1009

Brauchen Sie Hilfe? Kontaktieren Sie den Support: support@humancentric.com



WARNUNG



Um das Verletzungsrisiko für Personen zu verringern, lesen Sie alle unten aufgeführten wichtigen Vorsichtsmaßnahmen und Warnungen. HumanCentric übernimmt keine Verantwortung für Personen-oder Sachschäden, die durch oder durch verursacht werden Die Verwendung dieses Produkts:

1. Lesen Sie alle Anweisungen sorgfältig durch.
2. Eine unsachgemäße Installation kann zu Schäden oder schweren Verletzungen führen. Stellen Sie sicher, dass das Produkt vor der Verwendung gesichert ist.
3. Wenn Sie einen VESA-Ständer oder VESA-Arm verwenden, stellen Sie sicher, dass dieser das Gesamtgewicht von Halterung, Monitor und und alle montierten Geräte.



VESA Adapterhalterung für
AOC™ Monitore
Model 101-1009

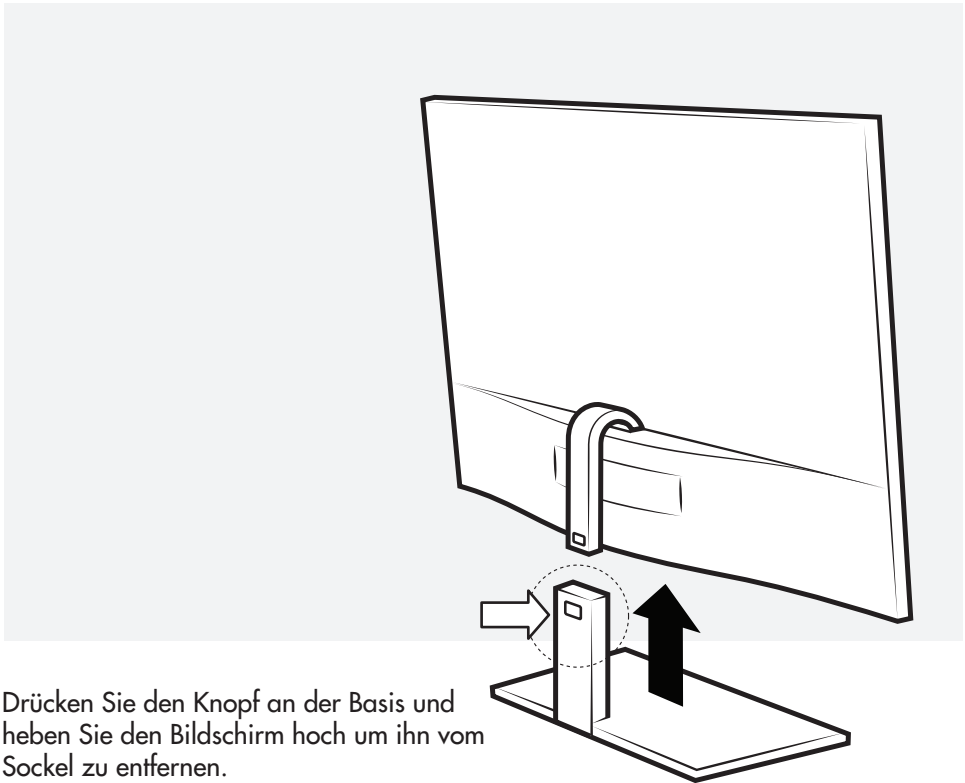
Enthaltene Teile

Halterungsbügel	1
Feststellschrauben	2
VESA Schrauben	4

Kompatibel mit folgenden Modellen

**Passend für AOC™ Modelle i2367Fh/Fm,
i2757Fh/Fm und i2267Fw/Fwh**

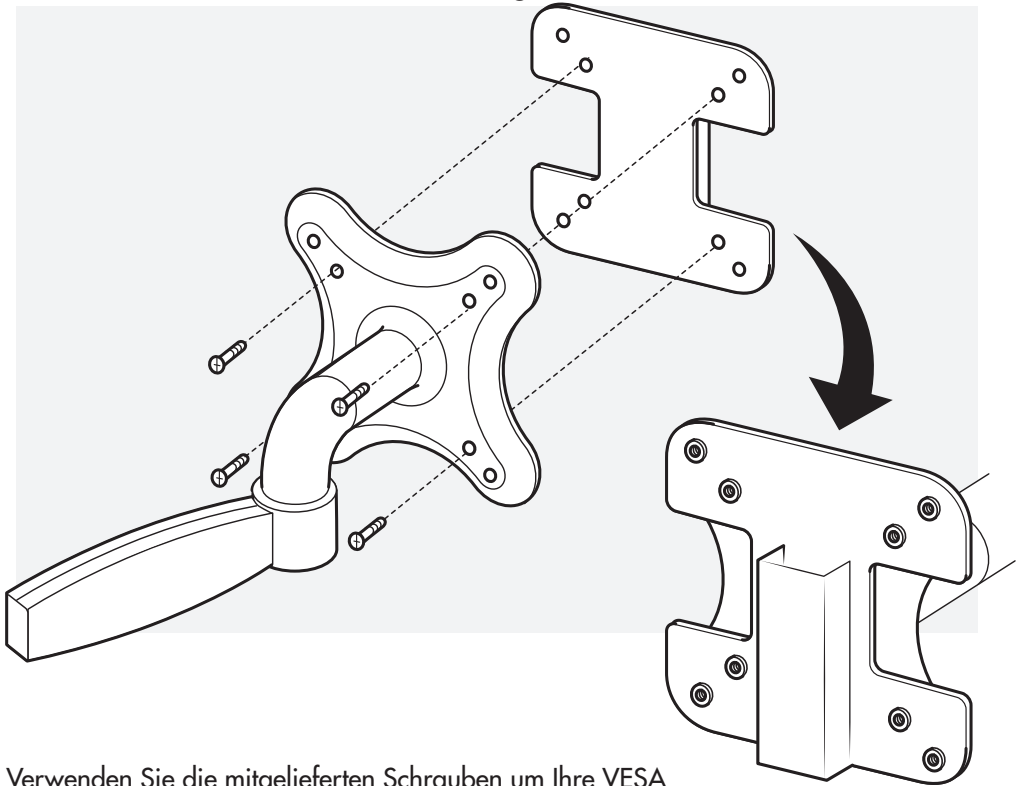
SCHRITT 1 Entfernen Sie den Monitor vom Sockel.



Drücken Sie den Knopf an der Basis und heben Sie den Bildschirm hoch um ihn vom Sockel zu entfernen.

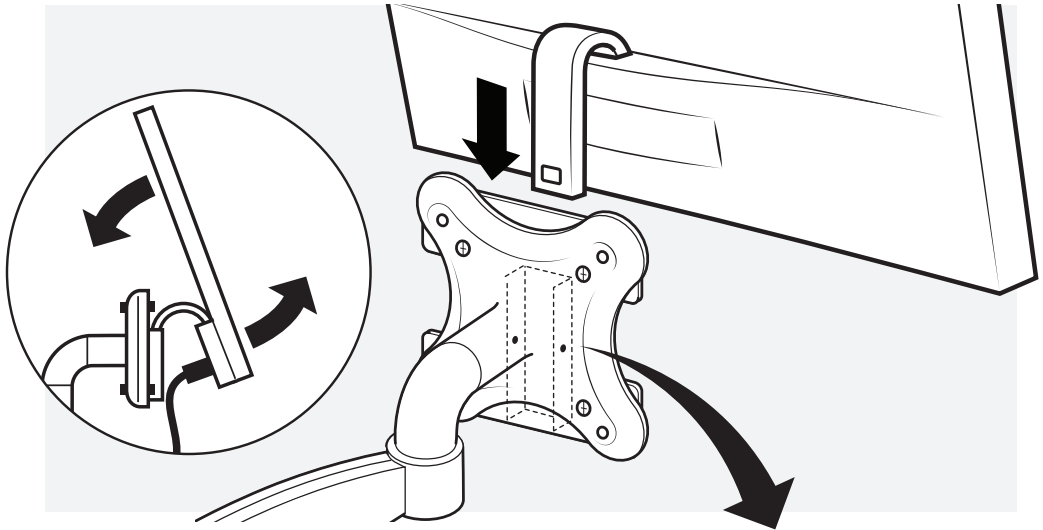
SCHRITT 2

Befestigen Sie den Halteringsbügel an der VESA Halterung



Verwenden Sie die mitgelieferten Schrauben um Ihre VESA Halterung mit dem Halteringsbügel zu verbinden. Das Steckfach für die Bildschirmstange muss nach oben hin offen sein.

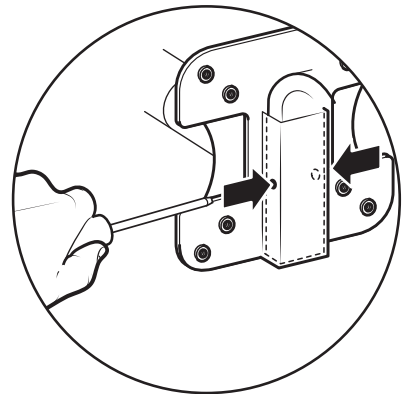
SCHRITT 3 Schieben Sie den Monitorständer in den Bügel



Schieben Sie die gebogene Stange auf der Rückseite des Monitors in die Adapterhalterung. Neigen Sie den Monitor weg vom gebogenen Ständer, um mehr Platz zum Einführen der Leitungen zu ermöglichen.

SCHRITT 4 Ziehen Sie die Feststellschrauben an

Ziehen Sie die Feststellschrauben gut an um den Monitor sicher zu befestigen.





Support - adaptateur de monture
VESA pour écrans AOC™
Modèle 101-1009

Spécifications complètes du produit: www.humancentric.com/101-1009
Besoin d'aide? Contacter l'assistance: support@humancentric.com

**AVERTISSEMENT**

Pour réduire le risque de blessures corporelles, lisez toutes les précautions et tous les avertissements importants énumérés ci-dessous. HumanCentric n'assume aucune responsabilité pour les blessures corporelles ou les dommages matériels subis par ou à travers l'utilisation de ce produit :

1. Lisez attentivement toutes les instructions.
2. Une installation incorrecte peut entraîner des dommages ou des blessures graves. Assurez-vous que le produit est sécurisé avant utilisation.
3. Si vous utilisez un support VESA ou un bras VESA, assurez-vous qu'il peut supporter le poids combiné du support, du moniteur, et tous les appareils montés.



Support - adaptateur de monture
VESA pour écrans AOC™
Modèle 101-1009

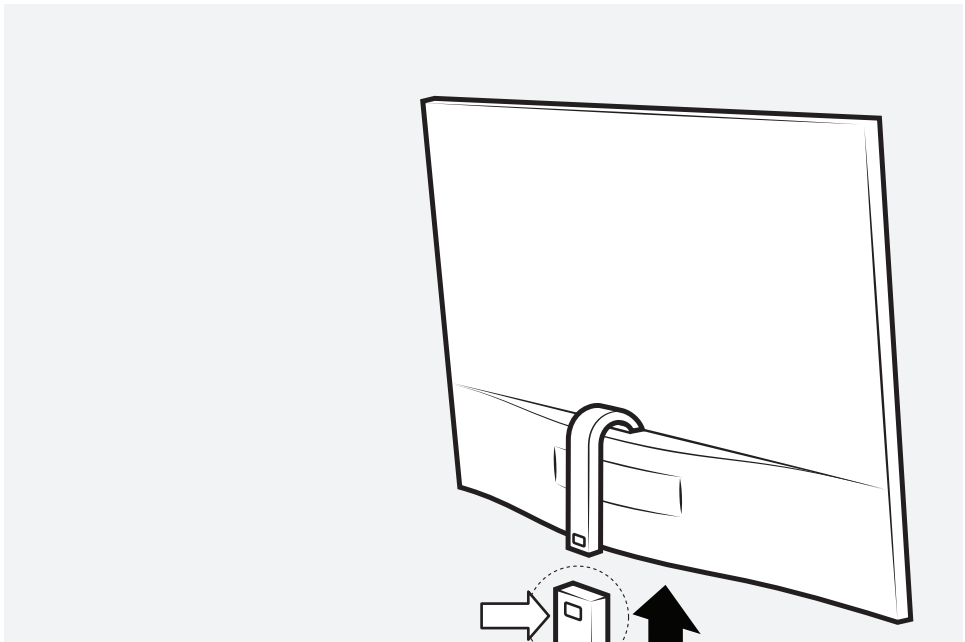
Pièces fournies

Support de fixation	1
Vis de pression	2
Vis VESA	4

Compatibilité avec les modèles

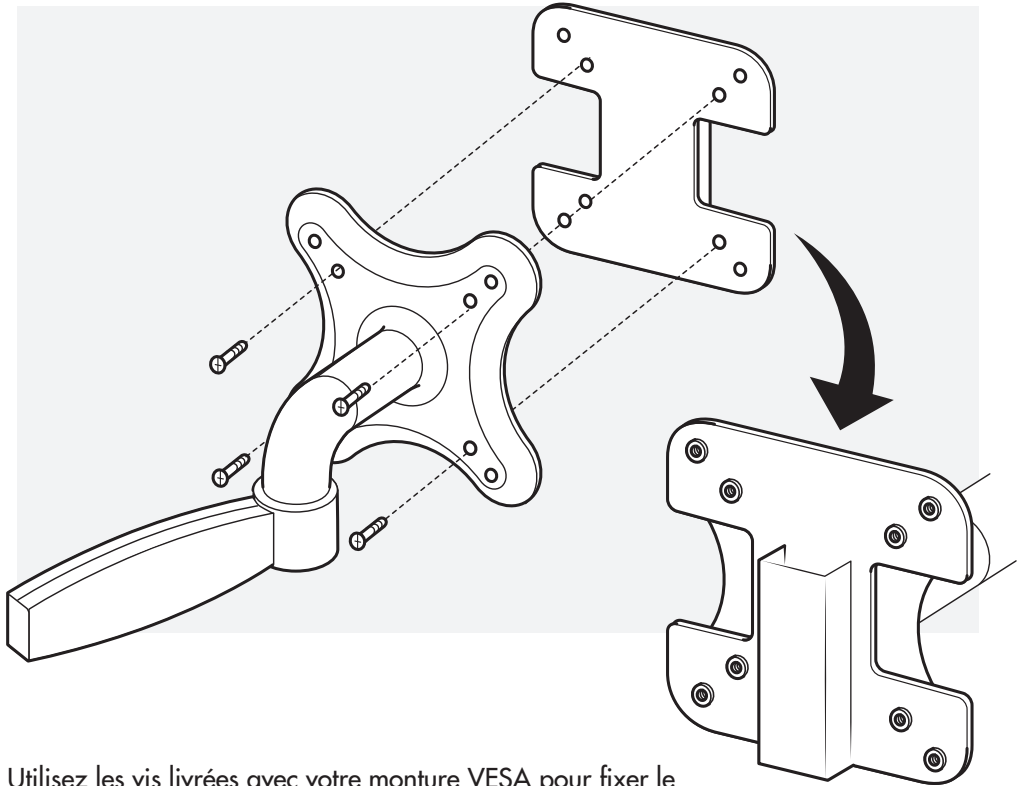
**S'adapte aux modèles AOC™ i236Fh/Fm,
i2757Fh/Fm et i2267Fw/Fwh**

ÉTAPE 1 Retirez l'écran du pied



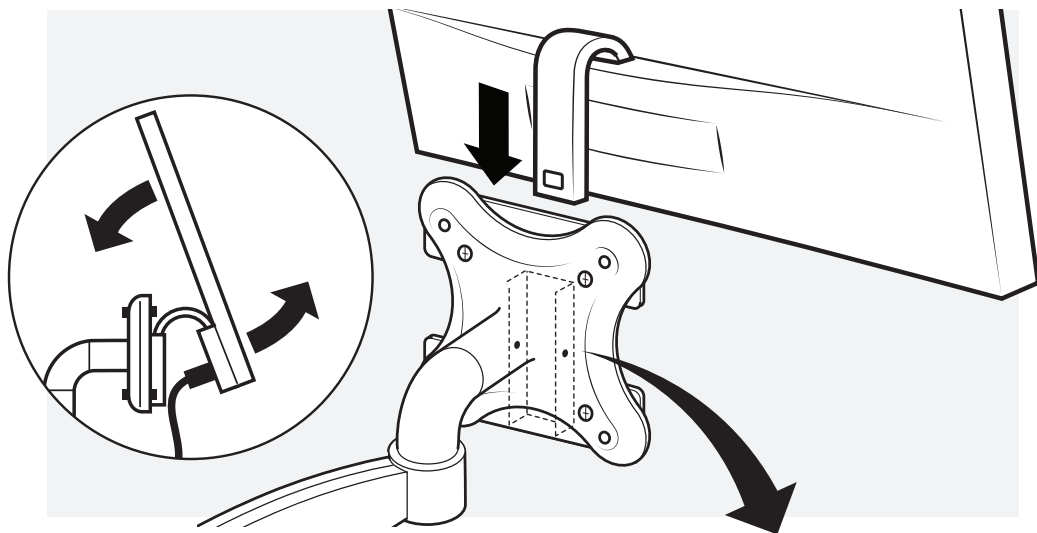
Appuyez sur le bouton situé sur le pied et soulevez l'écran pour le retirer du pied.

ÉTAPE 2 Fixez le support à la monture VESA



Utilisez les vis livrées avec votre monture VESA pour fixer le support à la monture VESA. La pochette contenant l'axe de l'écran doit être ouverte vers le haut.

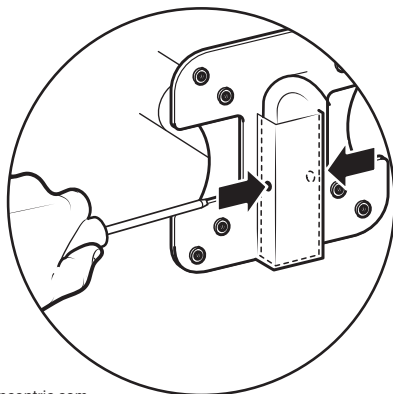
ÉTAPE 3 Insérez l'axe de l'écran dans le support



Insérez l'axe incurvé à l'arrière de l'écran dans le support. Inclinez l'écran en l'écartant de l'axe incurvé afin de laisser davantage d'espace pour l'insertion des câbles.

ÉTAPE 4 Serrez les vis de pression

Serrez les vis de pression pour verrouiller la fixation de l'écran.





Staffa di adattamento supporto
VESA per monitor AOC™
Modello 101-1009

Specifiche complete del prodotto: www.humancentric.com/101-1009
Ho bisogno di aiuto? Contatta l'assistenza: support@humancentric.com

**AVVERTIMENTO**

Per ridurre il rischio di lesioni alle persone, leggere tutte le precauzioni e le avvertenze importanti elencate di seguito. HumanCentric non si assume alcuna responsabilità per lesioni personali o danni alla proprietà subiti da o attraverso l'uso di questo prodotto:

1. Leggere attentamente tutte le istruzioni.
2. Un'installazione errata può causare danni o lesioni gravi. Assicurarsi che il prodotto sia fissato prima dell'uso.
3. Se si utilizza un supporto VESA o un braccio VESA, assicurarsi che sia in grado di supportare il peso combinato di staffa, monitor, e tutti i dispositivi montati.



Staffa di adattamento supporto
VESA per monitor AOC™
Modello 101-1009

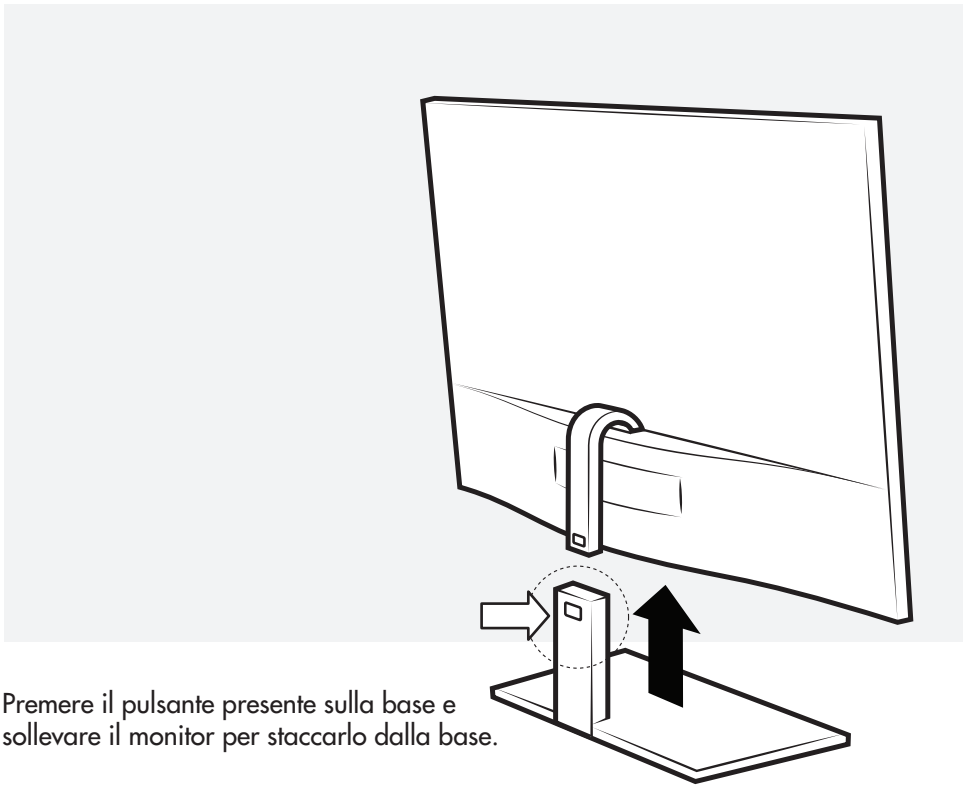
Parts included

Staffa di montaggio	1
Vite di fissaggio	2
Viti VESA	4

Modelli compatibili

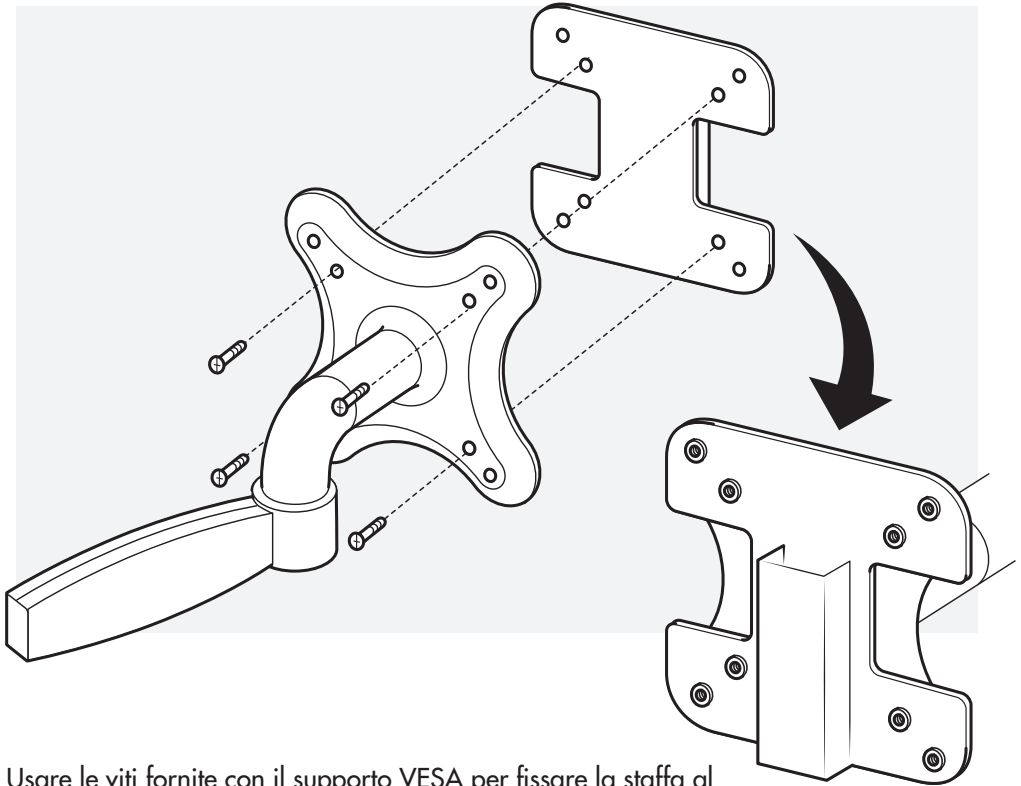
**Compatibile con modelli AOC™ i2367Fh/Fm,
i2757Fh/Fm e i2267Fw/Fwh**

FASE 1 Staccare il monitor dalla base



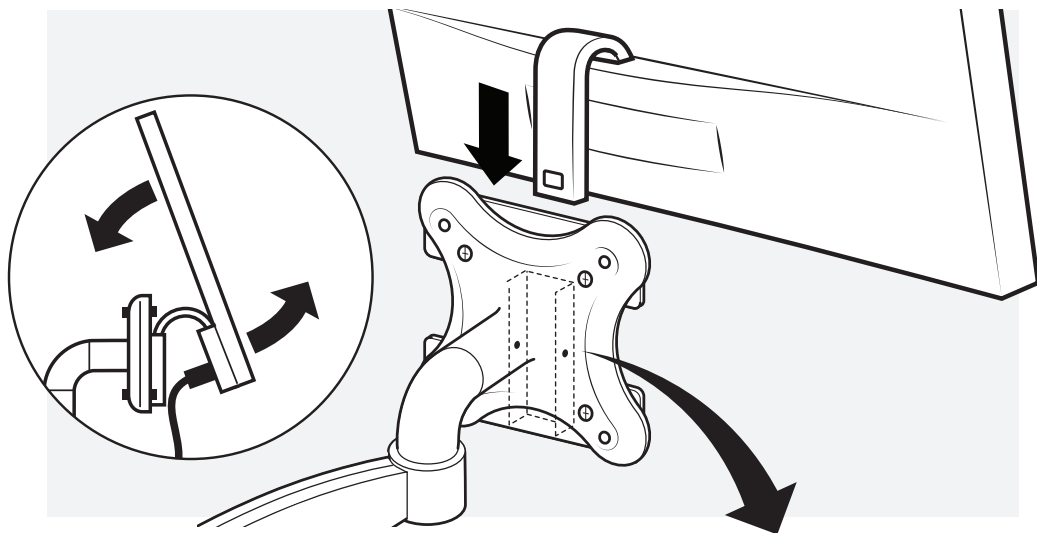
Premere il pulsante presente sulla base e sollevare il monitor per staccarlo dalla base.

FASE 2 Fissare la staffa al supporto VESA



Usare le viti fornite con il supporto VESA per fissare la staffa al supporto VESA. L'alloggiamento per l'asta del monitor deve avere il lato aperto rivolto verso l'alto.

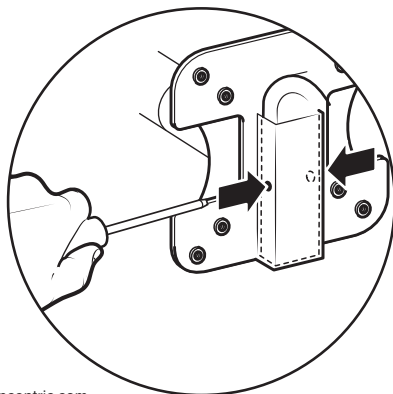
FASE 3 Inserire l'asta del monitor nella staffa



Inserire l'asta ricurva sul retro del monitor nella staffa di adattamento. Inclinare il monitor in direzione opposta all'asta ricurva per avere più spazio per inserire i cavi.

FASE 4 Stringere le viti di fissaggio

Stringere le viti di fissaggio per bloccare il monitor in posizione.





Adaptador de Montaje de Soporte VESA para monitores AOC™ Modelo 101-1009

Especificaciones completas del producto: www.humancentric.com/101-1009
¿Necesitas ayuda? Soporte de contacto: support@humancentric.com



AVVERTIMENTO



Per ridurre il rischio di lesioni alle persone, leggere tutte le precauzioni e le avvertenze importanti elencate di seguito. HumanCentric non si assume alcuna responsabilità per lesioni personali o danni alla proprietà subiti da o attraverso l'uso di questo prodotto:

1. Leggere attentamente tutte le istruzioni.
2. Un'installazione errata può causare danni o lesioni gravi. Assicurarsi che il prodotto sia fissato prima dell'uso.
3. Se si utilizza un supporto VESA o un braccio VESA, assicurarsi che sia in grado di supportare il peso combinato di staffa, monitor, e tutti i dispositivi montati.



Adaptador de Montaje de Soporte
VESA para monitores AOC™
Modelo 101-1009

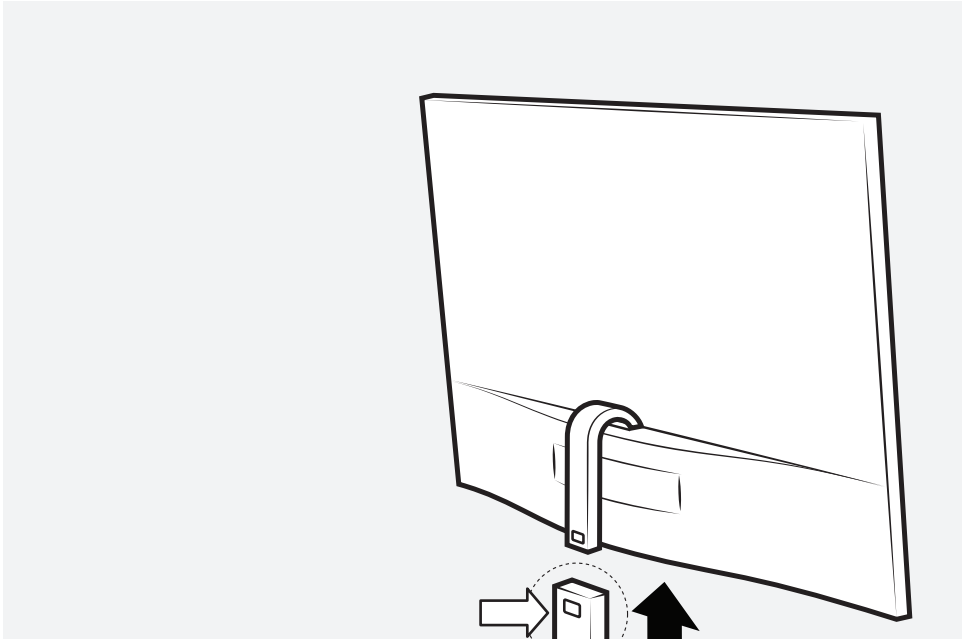
Partes incluidas

Soporte de montaje	1
Set de tornillos	2
Tornillos VESA	4

Compatibilidad con modelos

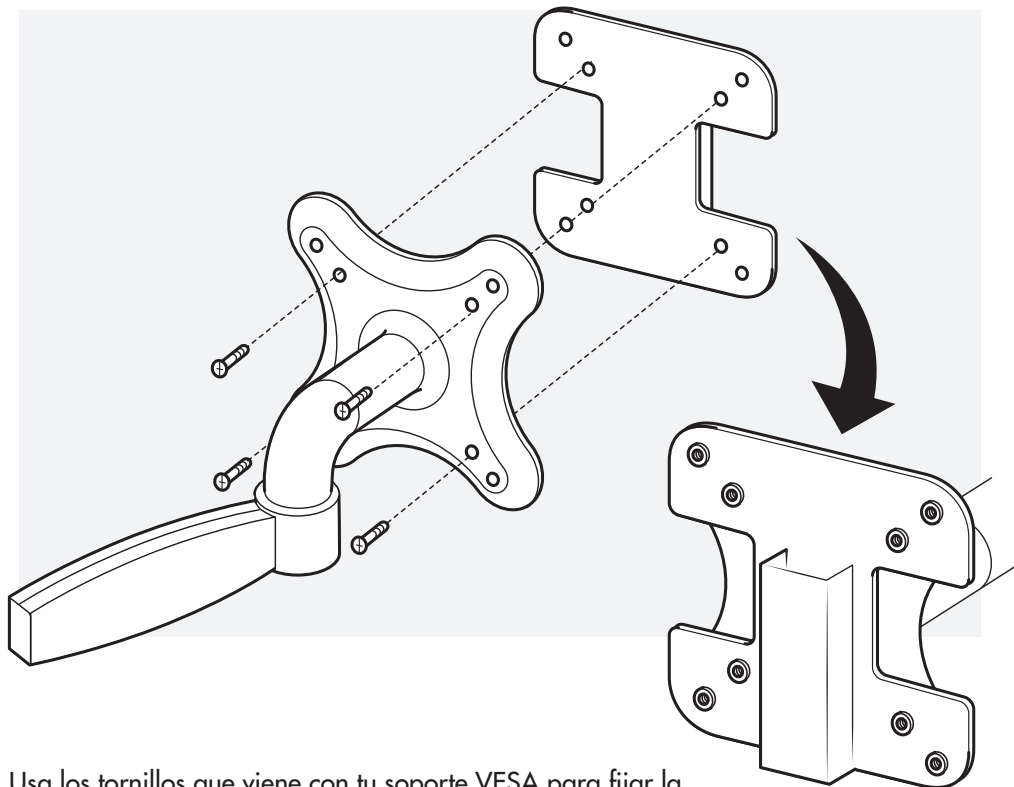
**Compatible con modelos AOC™ i2367Fh/Fm,
i2757Fh/Fm, y i2267Fw/Fwh**

PASO 1 Quitar el monitor de la base



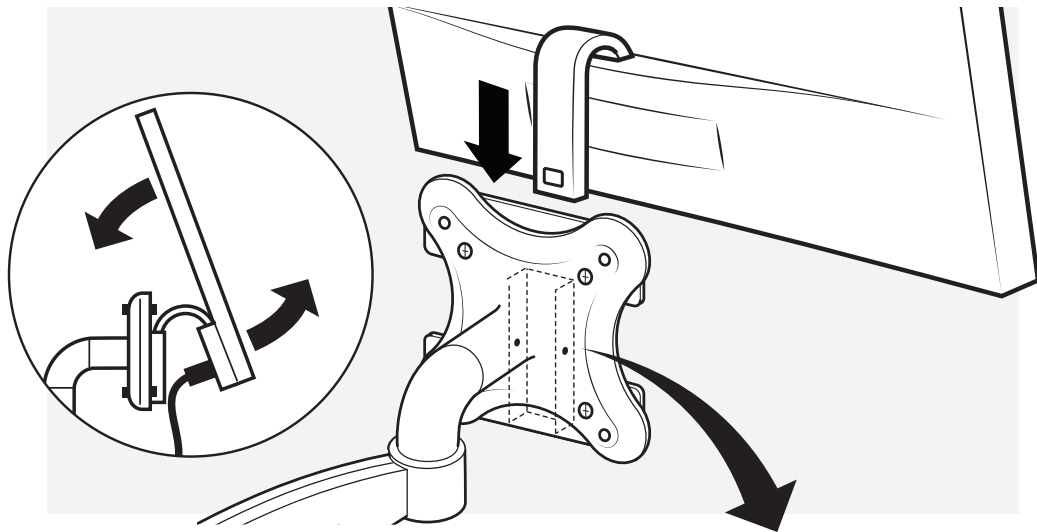
Pulsa el botón de la base y desliza el monitor para separarlo de la misma.

PASO 2 Fijar el soporte al soporte VESA



Usa los tornillos que viene con tu soporte VESA para fijar la pieza al soporte VESA. El bolsillo para sostener el palo del monitor debe ser abierto hacia arriba.

PASO 3 Inserta la percha del monitor en el soporte



Inserta el gancho curvado en la parte posterior del monitor en el soporte adaptador. Inclina el monitor desde el gancho curvado para permitir más espacio para insertar los cables.

PASO 4 Apretar el conjunto de tornillos

Aprieta el set de tornillos para asegurar el monitor en su sitio.

