

HUMANCENTRIC

VESA Mounting Adapter for Apple™ iMacs and Displays

Model 101-1007

Parts included

Mounting bracket	1
Mounting flange	1
Mounting screws	2
VESA screws	4
VESA washers	4
Edge Trim	4

Tools needed for installation

Phillips head screwdriver
 Plastic card (included)
 T9 Torx wrench (included)
 4mm Allen wrench (included)
 A friend to help you hold the monitor (recommended)

Compatible with models

Fits Apple™ Thunderbolt Displays, LED Cinema Display, 24-inch iMac (aluminum), and 27-inch iMac (late 2009, mid 2010, early 2011).

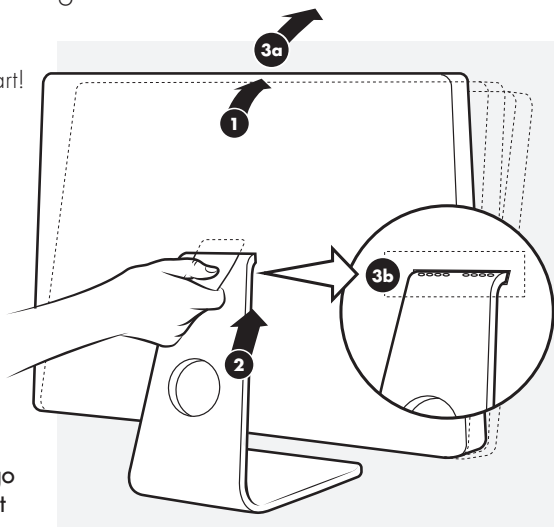
Additional models may also be compatible. Check our online listings for the most recent compatibility updates.

STEP 1 Expose Mounting Screws

NOTE: This is the hardest part! Search YouTube for “remove iMac base” for some helpful videos.

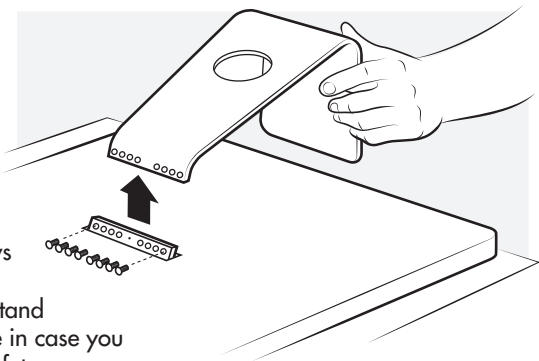
In order to access the screws that attach your display to the stand, you will need to use the included plastic card to release a latch inside the display.

1. Rotate the display forward until it won't go any further, then hold it in place.
2. Insert the plastic card into the space directly above the stand at a slight upward angle. The latch is about $\frac{3}{4}$ " inside the opening, so if it goes in farther you're aiming too low. Take the card out and try again.
3. While pushing the latch in as far as it can go, rotate the display forward to expose the eight screws that attach the base to the display. Rotate the display forward as far as it can go to lock it in place.



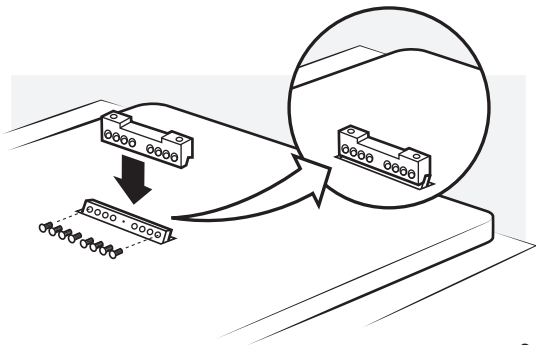
STEP 2 Remove base

1. Place the monitor on a flat surface (like the edge of a table) so the stand hangs over the edge.
2. While holding the base with one hand, remove and keep the eight screws (you will use them in the next step). Remove the stand and put it in a safe place in case you want to reattach it in the future.



STEP 3 Install flange

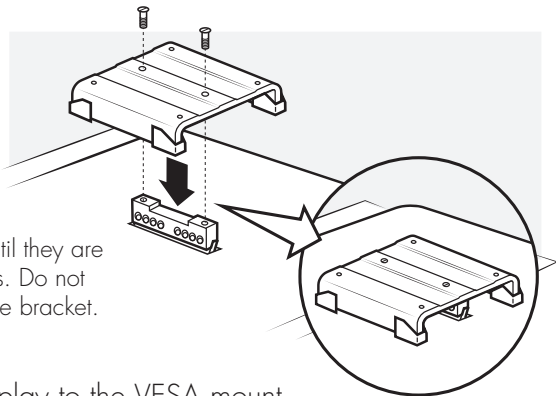
Align the hole in the flange to the pin on the back of the display. Then secure the flange using the eight screws from the previous step.



STEP 4 Install bracket

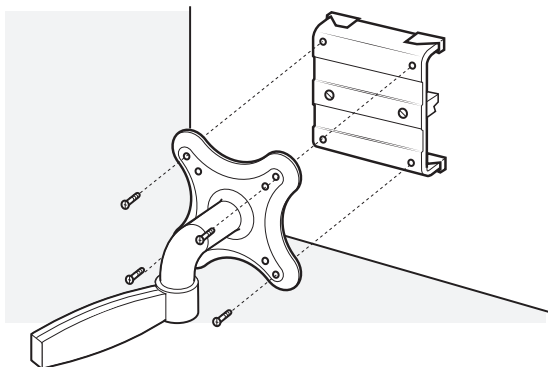
Place the bracket over the flange so the holes in the flange align to the holes in the bracket. Use the two mounting screws to attach the bracket to the flange.

NOTE: Tighten these screws until they are equally hand-tight on both sides. Do not overtighten or you may bend the bracket.



STEP 5 Attach the display to the VESA mount

Have a friend hold the monitor steady while you use the four VESA screws and washers to attach the display to the VESA mount.



HUMANCENTRIC

VESA Adapterhalterung für Apple™ iMacs und Bildschirme

Model 101-1007

Enthaltene Teile

Halterungsbügel.....	1
Flansch.....	1
Halterungsschrauben.....	2
VESA Schrauben.....	4
VESA Beilagscheiben.....	4
Randbeschnitt.....	4

Benötigtes Werkzeug

- Kreuzschlitzschraubendreher
- Plastikkarte (enthalten)
- T9 Torx-Schraubendreher (enthalten)
- 4 mm Inbusschlüssel (enthalten)
- Ein Freund der Ihnen den Monitor hält (empfohlen)

Kompatibel mit folgenden Modellen

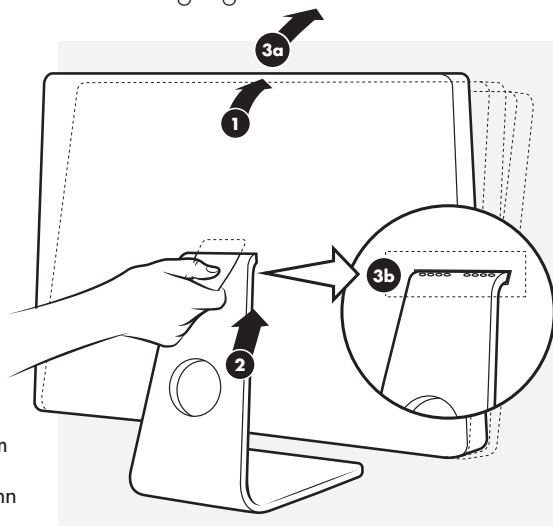
Passend für Apple™ Thunderbold Bildschirme, LED Cinema Bildschirm, 24 inch iMac (Aluminum) und 27 inch iMac (Ende 2009, Mitte 2010, Anfang 2011)

Zusätzliche Modelle können ebenfalls kompatibel sein. Sehen Sie sich unsere Online-Auflistung für die neuesten Kompatibilitätsupdates an.

SCHRITT 1 Legen Sie die Befestigungsschrauben frei

HINWEIS: Das ist der schwierigste Teil! Suchen Sie auf YouTube nach hilfreichen Videos zum Thema „iMac Standfuß entfernen“.

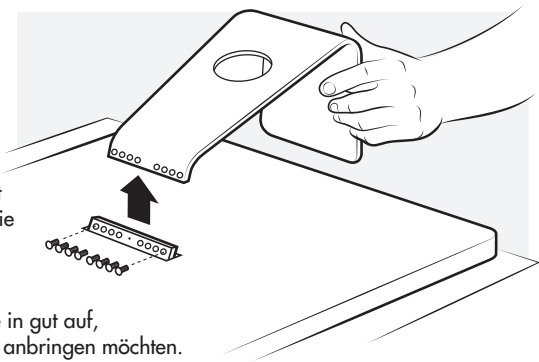
Um zu den Schrauben zu gelangen die den Bildschirm am Sockel festhalten, müssen Sie mit Hilfe der beigefügten Plastikkarte die Verriegelung im Inneren des Bildschirms freigeben.



1. Drehen Sie den Bildschirm nach vorne, so weit wie möglich, und halten Sie ihn dann fest.
2. Schieben Sie die Plastikkarte in einem leichten Winkel nach oben in den Zwischenraum direkt über dem Standfuß. Der Riegel befindet sich ca. $\frac{3}{4}$ Zoll innerhalb der Öffnung, wenn Sie die Karte also weiter hineinschieben können, sind Sie zu weit unten. Entfernen Sie die Karte und versuchen Sie es erneut.
3. Während Sie so weit wie möglich auf den Riegel drücken, drehen Sie den Bildschirm nach vorne um die 8 Schrauben sehen zu können, die den Standfuß mit dem Bildschirm verbinden. Drehen Sie den Bildschirm so weit wie möglich, um ihn zu fixieren.

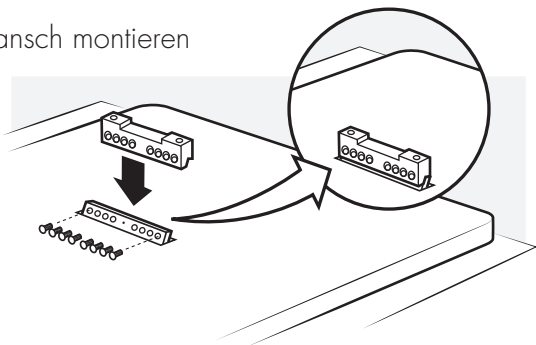
SCHRITT 2 Standfuß entfernen

1. Legen Sie den Bildschirm auf eine flache Oberfläche (zum Beispiel auf den Rand eines Tisches) sodass der Standfuß über den Rand steht.
2. Halten Sie den Standfuß mit einer Hand und entfernen Sie die acht Schrauben (Sie brauchen diese im nächsten Schritt). Entfernen Sie den Standfuß und bewahren Sie in gut auf, falls Sie in zukünftig wieder anbringen möchten.



SCHRITT 3 Den Flansch montieren

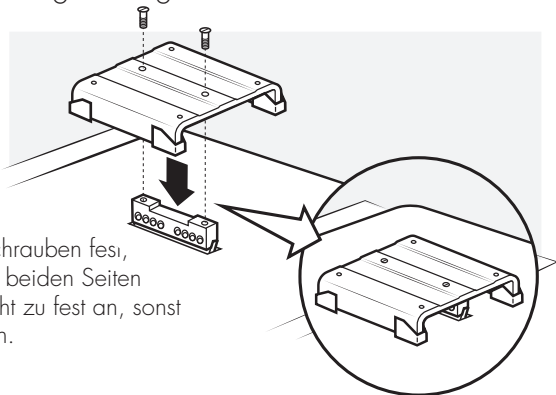
Richten Sie das Loch im Flansch an der Stiftleiste auf der Rückseite des Bildschirms aus. Befestigen Sie den Flansch danach mit den acht Schrauben aus dem vorherigen Schritt.



SCHRITT 4 Die Halterung anbringen

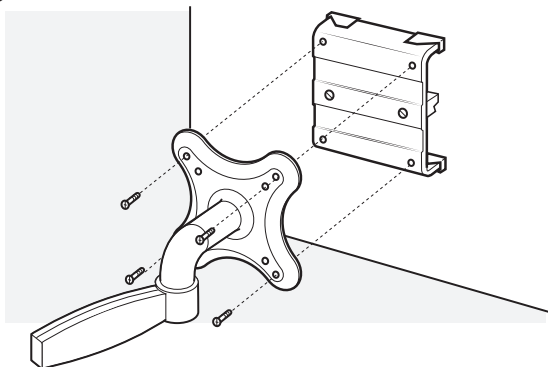
Setzen Sie den Bügel über den Flansch, so dass die Löcher aufeinander ausgerichtet sind. Verwenden Sie die beiden Befestigungsschrauben um den Bügel auf dem Flansch zu befestigen.

HINWEIS: Ziehen Sie diese Schrauben fest, sie gleichermaßen handfest auf beiden Seiten sind. Ziehen Sie Schrauben nicht zu fest an, sonst könnte sich der Bügel verbiegen.



SCHRITT 5 Befestigen Sie den Bildschirm an der VESA Halterung

Lassen Sie einen Freund den Monitor festhalten während Sie den Bildschirm an der VESA Halterung mit Hilfe der VESA Schrauben und der Beilagscheiben montieren.



HUMANCENTRIC

Adaptateur de monture VESA pour iMac et écrans Apple™

Modèle 101-1007

Pièces fournies

Support de fixation.....	1
Bride de fixation.....	1
Vis de fixation.....	2
Vis VESA.....	4
Rondelles VESA.....	4
Règles de bord.....	4

Outils requis pour l'installation

Tournevis cruciforme Philips
 Carte plastique (fournie)
 Clé Torx T9 (fournie)
 Clé Allen 4 mm (fournie)
 Un ami pour vous aider à tenir l'écran (recommandé)

Compatibilité avec les modèles

S'adapte aux écrans Apple™ Thunderbolt Display et LED Cinema Display, aux iMac 24 pouces (aluminium) et iMac 27 pouces (fin 2009, mi-2010, début 2011)

D'autres modèles peuvent aussi être compatibles. Vérifiez sur nos listes en ligne les dernières mises à jour en termes de compatibilité.

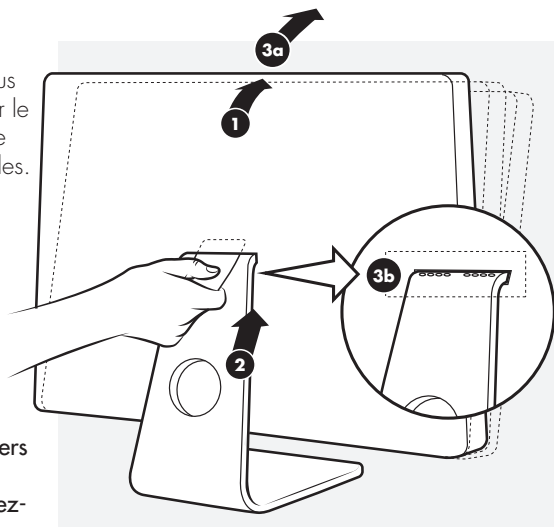
ÉTAPE 1

Exposez les vis de fixation

NOTE : C'est la partie la plus difficile ! Recherchez « retirer le pied de l'iMac » sur YouTube pour y trouver des vidéos utiles.

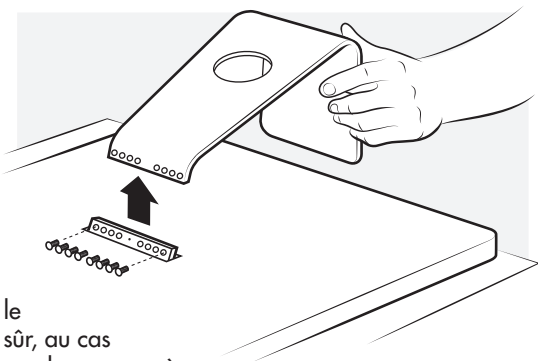
Afin d'accéder aux vis qui fixent votre écran au pied, vous devrez utiliser la carte plastique fournie pour déverrouiller un loquet situé à l'intérieur de l'écran.

1. Faites pivoter l'écran vers l'avant le plus loin possible, puis maintenez-le dans cette position.
2. Insérez la carte plastique dans l'espace juste au-dessus du pied avec un angle légèrement ascendant. Le loquet se trouve à environ 2 cm à l'intérieur de l'ouverture. Si la carte pénètre trop loin, vous visez donc trop bas. Retirez-la et recommencez.
3. Tout en poussant le loquet aussi loin que possible, faites pivoter l'écran vers l'avant pour exposer les huit vis qui fixent le pied à l'écran. Faites pivoter l'écran vers l'avant le plus possible pour le verrouiller dans cette position.



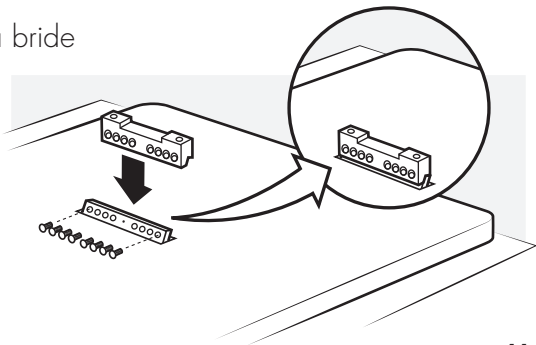
ÉTAPE 2 Retirez le pied

1. Placez l'écran sur une surface plane (comme le bord d'une table) de telle sorte qu'il dépasse du bord.
2. Tout en tenant le pied d'une main, retirez les huit vis et mettez-les de côté (vous les utiliserez à l'étape suivante). Retirez le pied et rangez-le en lieu sûr, au cas où vous souhaiteriez le fixer de nouveau à l'avenir.



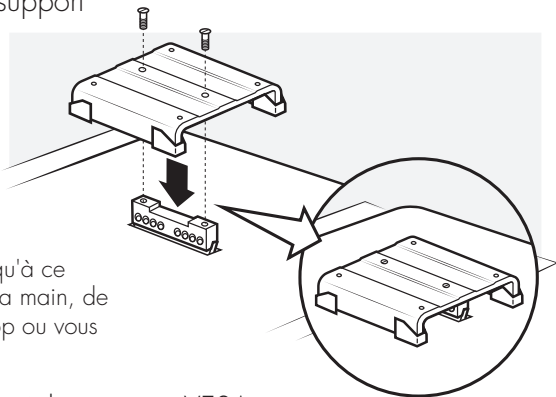
ÉTAPE 3 Installez la bride

Alignez le trou dans la bride avec la broche à l'arrière de l'écran. Puis fixez la bride en utilisant les huit vis de l'étape précédente.



ÉTAPE 4 Installez le support

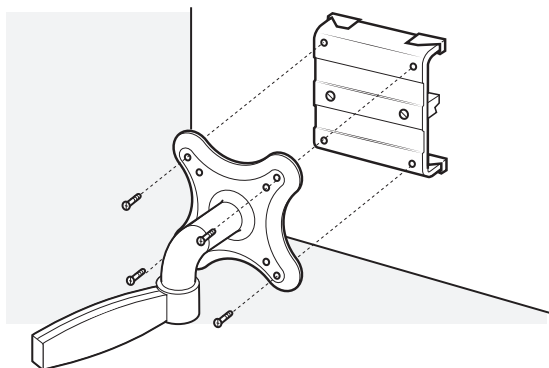
Placez le support sur la bride de telle sorte que les trous de la bride soient alignés avec les trous du support. Utilisez les deux vis de fixation pour fixer le support à la bride.



REMARQUE : serrez les vis jusqu'à ce qu'elles soient aussi serrées, à la main, de chaque côté. Ne serrez pas trop ou vous pourriez plier le support.

ÉTAPE 5 Fixez l'écran à la monture VESA

Demandez à un ami de tenir fermement l'écran pendant que vous utilisez les quatre vis et rondelles VESA pour fixer l'écran à la monture VESA.



HUMANCENTRIC

Staffa di adattamento supporto VESA per iMac e display Apple™

Modello 101-1007

Parti incluse

Staffa di montaggio	1
Flangia di montaggio.....	1
Viti di montaggio.....	2
Viti VESA	4
Rondelle VESA	4
Bordo.....	4

Attrezzi necessari per l'installazione

-
- Cacciavite a croce
 - Tessera di plastica (inclusa)
 - Chiave Torx T9
 - Chiave a brugola 4 mm (inclusa)
 - Un amico per aiutarti a tenere il monitor (consigliato)

Modelli compatibili

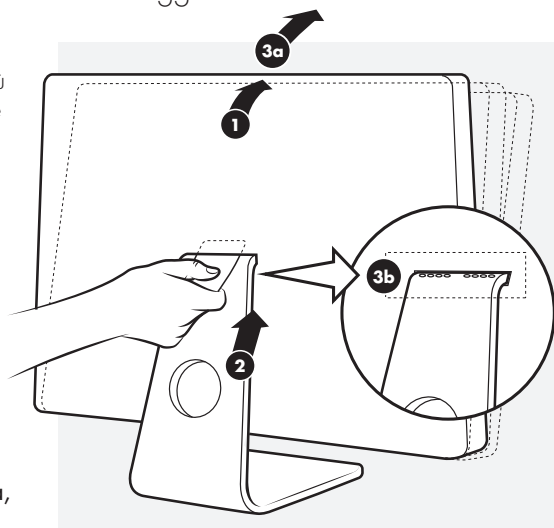
Compatibile con Apple™ Thunderbolt Display, LED Cinema Display, iMac 24" (alluminio) e iMac 27" (fine 2009, metà 2010, inizio 2011).

Anche altri modelli potrebbero risultare compatibili. Consulta il nostro elenco su internet per gli ultimi aggiornamenti sulla compatibilità di nuovi modelli.

FASE 1 Scoprire le viti di montaggio

NOTA: questa è la parte più difficile! Cercando "staccare base iMac" su YouTube, è possibile vedere alcuni utili filmati.

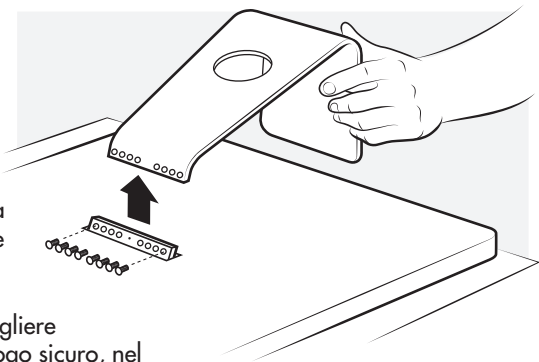
Per poter accedere alle viti che fissano il tuo display alla basetta, è necessario usare la tessera di plastica (fornita) per staccare il fermo all'interno del display.



- 1.** Ruotare il display in avanti fino a fine corsa, quindi tenerlo fermo.
- 2.** Inserire la tessera di plastica nello spazio immediatamente sopra alla basetta, inclinando leggermente la tessera verso l'alto. Il fermo si trova circa 2 cm all'interno dell'apertura quindi, se la tessera entra di più all'interno, significa che si sta puntando troppo in basso. Estrarre la tessera e riprovare.
- 3.** Spingendo il fermo il più possibile all'interno, ruotare il display in avanti in modo da scoprire le otto viti che collegano la basetta al display. Ruotare il display in avanti il più possibile, per bloccarlo in questa posizione.

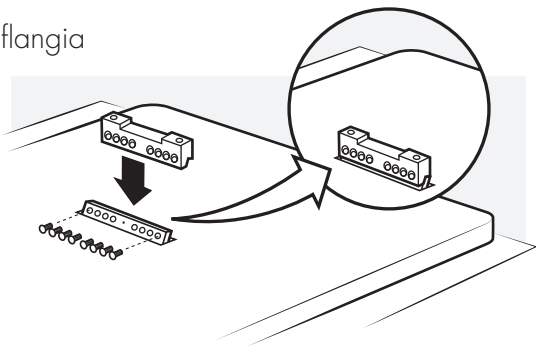
FASE 2 Staccare la base

1. Appoggiare il monitor su una superficie piana (per esempio sul bordo di un tavolo), in modo che la basetta sporga oltre il bordo.
2. Tenendo ferma la basetta con una mano, togliere e mettere da parte le otto viti (che saranno usate nella fase successiva). Togliere la basetta e riporla in luogo sicuro, nel caso si desideri utilizzarla di nuovo in futuro.



FASE 3 Installare la flangia

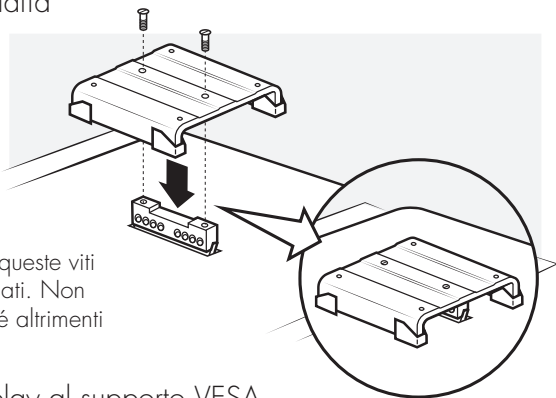
Allineare il foro nella flangia al connettore sul retro del display. Quindi fissare la flangia per mezzo delle otto viti avanzate dalla fase precedente.



FASE 4 Installare la staffa

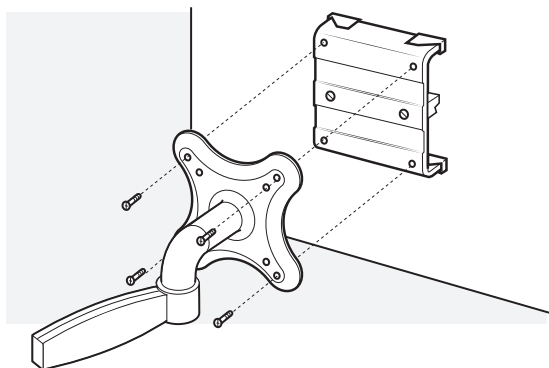
Posizionare la staffa sopra la flangia, in modo che i fori della flangia siano allineati con quelli della staffa. Usare le due viti di montaggio per fissare la staffa alla flangia.

NOTA: stringere manualmente queste viti allo stesso modo su entrambi i lati. Non stringere eccessivamente perché altrimenti la staffa potrebbe piegarsi.



FASE 5 Fissare il display al supporto VESA

Far tenere fermo il monitor da un amico, mentre si fissa il display al supporto VESA utilizzando le quattro viti e rondelle VESA.



HUMANCENTRIC

Montaje VESA para Apple™ iMacs y Pantallas

Modelo 101-1007

Partes incluidas

Soporte de montaje	1
Brida de montaje	1
Tornillos de montaje	2
Tornillos VESA	4
Arandelas VESA	4
Embellecedor de borde	4

Herramientas necesarias para la instalación

Destornillador de cabeza Phillips
 Tarjeta de plástico (Incluida)
 Llave T) Torx (Incluida)
 Llave Allen 4mm (Incluida)
 Un amigo que te ayude a sostener el monitor (recomendado)

Compatibilidad con modelos

Compatible con monitores Thunderbolt de Apple™, Monitores Led Cinema, iMac (Aluminio) 24 pulgadas, y iMac 27 pulgadas (finales 2009, mitad 2010, principios 2011)

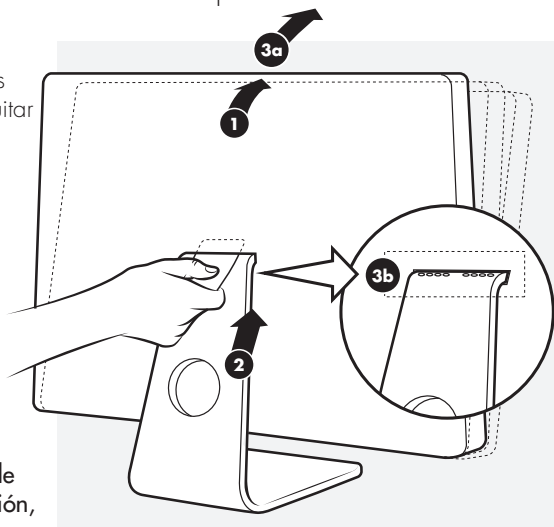
Otros modelos también pueden ser compatibles. Comprueba nuestras listas online para conocer las actualizaciones más recientes en cuanto a compatibilidad.

PASO 1 Exponer Tornillos de Montaje

NOTA: ¡Esta es la parte más difícil! Busca en YouTube "quitar base de iMac" para ver algunos videos útiles.

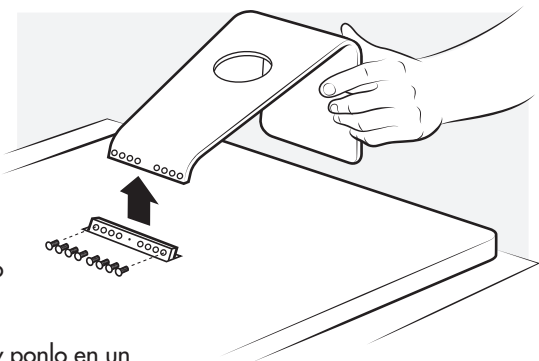
Con el fin de acceder a los tornillos que fijan tu pantalla al soporte, tendrás que usar la tarjeta de plástico incluida para liberar un pestillo de dentro de la pantalla.

1. Gira la pantalla hacia delante hasta que no de más de sí, a continuación, mantenla en ese lugar.
2. Inserta la tarjeta de plástico en el espacio directamente sobre el soporte en un ligero ángulo ascendente. El pestillo es de aproximadamente $\frac{3}{4}$ " dentro de la apertura, por lo que si te pasas, estarás apuntando demasiado bajo. Coge la tarjeta y vuelve a intentarlo.
3. Mientras empujas el pestillo en la medida de lo posible, rota la pantalla con intención de exponer los ocho tornillos que sujetan la base a la pantalla. Gira la pantalla hacia delante tanto como se pueda para que encaje en su lugar.



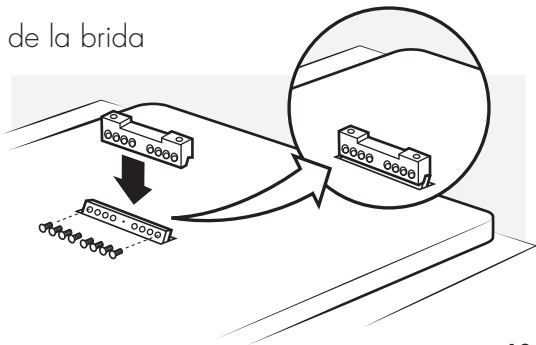
PASO 2 Retirar la base

1. Coloca el monitor en una superficie plana (como el borde de una mesa) para que el pie se cierna sobre el borde.
2. Mientras mantienes la base con una mano, extrae y mantén los ocho tornillos (que vas a utilizar en el próximo paso). Retira el soporte y ponlo en un lugar seguro en caso de que quieras volver a colocarlo en el futuro.



PASO 3 Instalación de la brida

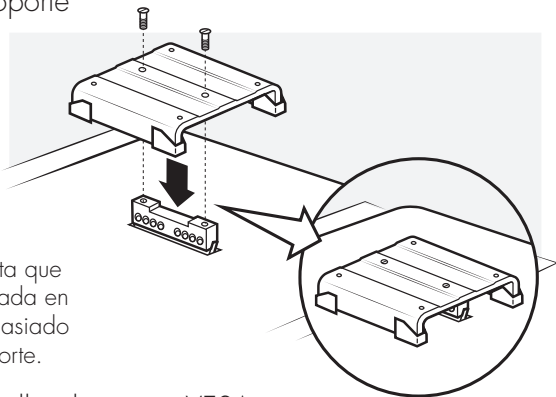
Alinea el agujero en la brida con el pasador en la parte de atrás de la pantalla. Luego asegúralo utilizando los ocho tornillos del paso anterior.



PASO 4 Instalar el soporte

Coloca el soporte sobre la brida por lo que los agujeros en la brida se alinean a los agujeros en el soporte. Utiliza los dos tornillos de montaje para fijar el soporte a la brida.

NOTA: Aprieta los tornillos hasta que estén igualmente a mano apretada en ambos lados. No aprietes demasiado porque se puede doblar el soporte.



PASO 5 Fijar la pantalla al soporte VESA

Busca un amigo que sostenga el monitor constante mientras utilizas los cuatro tornillos VESA y arandelas para fijar el monitor al soporte VESA.

