



## VESA Mount Adapter Bracket for Acer™ Monitors

[www.humancentric.com/patents](http://www.humancentric.com/patents)

Model 101-1005-V4

Full product specifications: [www.humancentric.com/101-1005-V4](http://www.humancentric.com/101-1005-V4)

Need help? Contact support: [support@humancentric.com](mailto:support@humancentric.com)



### WARNING



To reduce the risk of injury to persons, read all important precautions and warnings listed below. HumanCentric assumes no responsibility for personal injury or property damage sustained by or through the use of this product:

1. Read all instructions carefully.
2. Incorrect installation may lead to damage or serious injury. Ensure the product is secured before use.
3. If using a VESA stand or VESA arm, ensure it can support the combined weight of the bracket, monitor, and any mounted devices.



ENGLISH

VESA Mount Adapter  
Bracket for Acer™  
Monitors

**Model 101-1005**

Parts included

Mounting Bracket	<b>1</b>
VESA Screws	<b>4</b>
Washer	<b>3</b>

Part quantities are doubled for two-packs.

Compatible with models

**Fits many Acer™ monitors.**

Visit  
[www.humancentric.com](http://www.humancentric.com)  
for a full list.

Additional models may also be compatible. Check our online listings for the most recent compatibility updates.

DEUTSCH

VESA Adapterhalterung  
für Acer™ Monitore

**Model 101-1005**

Enthaltene Teile

Halterung	<b>1</b>
VESA Schrauben	<b>4</b>
Beilagscheibe	<b>3</b>

Die Anzahl der Teile ist bei Zweierpackungen die doppelte Menge.

Kompatibel mit folgenden Modellen

**Passend für viele Acer™ Monitore.**

Besuchen Sie  
[www.humancentric.com](http://www.humancentric.com)  
für eine vollständige Auflistung.

Zusätzliche Modelle können ebenfalls kompatibel sein. Sehen Sie sich unsere Online-Auflistung für die neuesten Kompatibilitätsupdates an.

FRANÇAIS

Support - adaptateur de  
monture VESA pour les  
écrans Acer™

**Modèle 101-1005**

Pièces fournies

Support de fixation	<b>1</b>
Vis VESA	<b>4</b>
Rondelles	<b>3</b>

Le nombre de pièces est doublé pour les modèles à deux composants.

Compatibilité avec les modèles

**S'adapte à de nombreux écrans Acer™.**

Consultez  
[www.humancentric.com](http://www.humancentric.com)  
pour obtenir une liste complète.

D'autres modèles peuvent aussi être compatibles. Vérifiez sur nos listes en ligne les dernières mises à jour en termes de compatibilité.

ITALIANO

Staffa di adattamento  
supporto VESA per  
monitor Acer™

**Modello 101-1005**

Parti incluse

Staffa di montaggio	<b>1</b>
Viti VESA	<b>4</b>
Rondelle	<b>3</b>

Le quantità dei pezzi sono raddoppiate per le confezioni doppie.

Modelli compatibili

**Compatibile con numerosi monitor Acer™.**

Consultare  
[www.humancentric.com](http://www.humancentric.com)  
per l'elenco completo.

Anche altri modelli potrebbero risultare compatibili. Consulta il nostro elenco su internet per gli ultimi aggiornamenti sulla compatibilità di nuovi modelli.

ESPAÑOL

Adaptador de Montaje de  
Soporte VESA para  
monitores Acer™

**Modelo 101-1005**

Partes incluidas

Soporte de montaje	<b>1</b>
Tornillos VESA	<b>4</b>
Arandela	<b>3</b>

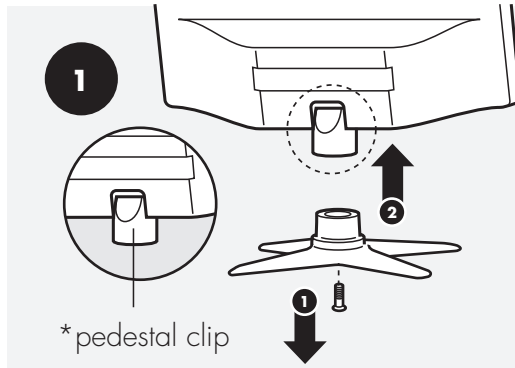
El número de piezas será doble en la versión de 2 packs.

Compatibilidad con modelos

**Compatible con muchos monitores Acer™.**

Visita  
[www.humancentric.com](http://www.humancentric.com)  
para la lista completa.

Otros modelos también pueden ser compatibles. Comprueba nuestras listas online para conocer las actualizaciones más recientes en cuanto a compatibilidad.



#### REMOVE MONITOR PEDESTAL.

EN

Remove the screw in the bottom of the pedestal base, and detach the pedestal base from the pedestal clip.

Do not detach the pedestal clip from the monitor.

#### DEN SOCKEL VOM MONITOR ENTFERNEN.

DE

Entfernen Sie die Schraube in der Unterseite der Sockelbasis und lösen Sie den Standfuß vom Sockel-Clip.

Lösen Sie den Sockel-Clip nicht vom Monitor.

#### RETIREZ LE SOCLE DE L'ÉCRAN.

FR

Retirez la vis au-dessous du socle, puis détachez le socle du clip du socle.

Ne détachez pas de l'écran le clip du socle.

#### STACCARE IL PIEDISTALLO DEL MONITOR

IT

Rimuovere la vite sul fondo della base del piedistallo e staccare la base dal gancio del piedistallo.

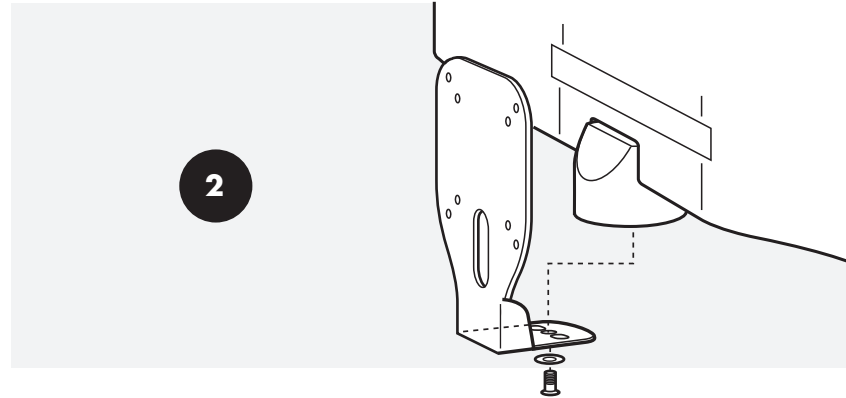
Non staccare il gancio del piedistallo dal monitor.

#### QUITAR LA BASE DEL MONITOR.

ES

Retira el tornillo de la parte baja de la base del pedestal y separa la base del pedestal del clip del pedestal.

No separar el clip del pedestal del monitor.



#### ATTACH BRACKET TO MONITOR.

Position the pedestal clip on the bracket and insert the screw from step one into the center hole in the bottom of the bracket. Tighten securely. If needed, use the included washers to enable a more secure fit.

NOTE: Some models may require up to five washers in order to achieve a tight fit.

#### BEFESTIGEN SIE DIE HALTERUNG AM MONITOR.

Positionieren Sie den Sockel Clip auf die Halterung und legen Sie die Schraube, aus Schritt eins im Mittelloch am Boden der Halterung, ein. Fest anziehen. Verwenden Sie bei Bedarf die mitgelieferten Unterlegscheiben, um eine sichere Anpassung zu gewährleisten.

HINWEIS: Einige Modelle benötigen bis zu fünf Unterlegscheiben, um eine feste Anpassung zu erreichen.

#### FIXEZ LE SUPPORT À L'ÉCRAN.

Placez le clip du socle sur le support et insérez la vis de la première étape dans le trou central au-dessous du support. Serrez fermement. Si nécessaire, utilisez les rondelles fournies pour assurer un maintien renforcé.

REMARQUE : certains modèles peuvent nécessiter jusqu'à cinq rondelles afin de parvenir à un ajustement serré.

#### COLLEGARE LA STAFFA AL MONITOR.

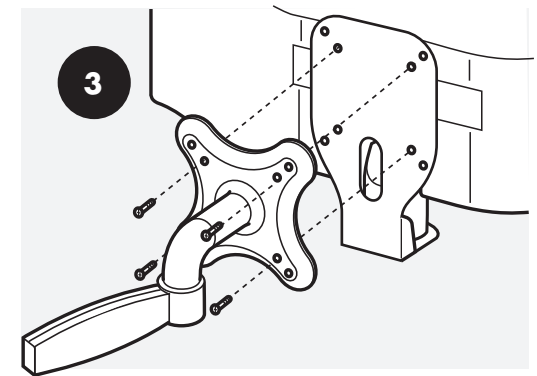
Posizionare il gancio del piedistallo sulla staffa e inserire la vite avanzata dalla fase uno nel foro centrale sul fondo della staffa. Stringere bene. Se necessario, usare le rondelle incluse per ottenere un montaggio più stabile.

NOTA: alcuni modelli possono richiedere fino a cinque rondelle per ottenere un fissaggio stabile.

#### FIJAR EL SOPORTE AL MONITOR.

Desliza la lengüeta del soporte adaptador en la ranura de donde extrajiste la base del monitor. Aprieta el tornillo para fijar el soporte al monitor.

NOTA: Algunos modelos puede que requieran más de cinco arandelas para lograr una buena fijación.



#### ATTACH MONITOR/BRACKET ASSEMBLY TO VESA MOUNT.

Use the screws that came with your VESA mount to complete the installation.

#### BEFESTIGEN SIE MONITOR / HALTERUNGSEINHEIT AN DER VESA-HALTERUNG.

Verwenden Sie die Schrauben, die mit der VESA-Halterung geliefert wurden, um die Montage abzuschließen.

#### FIXEZ L'ASSEMBLAGE ÉCRAN / SUPPORT À LA MONTURE VESA.

Utilisez les vis livrées avec votre monture VESA pour terminer l'installation.

#### FISSARE IL GRUPPO MONITOR/STAFFA AL SUPPORTO VESA.

Completare l'installazione usando le viti fornite con il supporto VESA.

#### FIJAR EL MONITOR / PIEZA DE ENSAMBLAJE AL SOPORTE VESA.

Usa los tornillos que vienen con tu soporte VESA y para finalizar la instalación.

\* pedestal clip - Sockel-Clip - clip du socle - gancio del piedistallo - clip del pedestal