

HUMANCENTRIC

ENGLISH

VESA Mount Adapter
Bracket for HP™ Pavilion
Monitors

Model 101-1004

Parts included

Mounting Bracket **1**
VESA Screws **4**

Part quantities are doubled for
two-packs.

Compatible with models

**Fits HP™ models
25xi, 25bw, 27xi, 27bw**

Additional models may also be
compatible. Check our online listings
for the most recent compatibility
updates.

DEUTSCH

VESA Adapterhalterung für
HP™ Pavilion Monitore

Model 101-1004

Enthaltene Teile

Halterung **1**
VESA Schrauben **4**

Die Anzahl der Teile ist bei
Zweiierpackungen die doppelte
Menge.

Kompatibel mit folgenden
Modellen

**Passend für HP™ Modelle
25xi, 25bw, 27xi, 27bw**

Zusätzliche Modelle können ebenfalls
kompatibel sein. Sehen Sie sich
unsere Online-Auflistung für die
neuesten Kompatibilitätsupdates an.

FRANÇAIS

Support - adaptateur de
monture VESA pour écrans
Pavilion HP™

Modèle 101-1004

Pièces fournies

Support de fixation **1**
Vis VESA **4**

Le nombre de pièces est doublé
pour les modèles à deux
composants.

Compatibilité avec les modèles

**S'adapte aux modèles HP™
25xi, 25bw, 27xi, 27bw**

D'autres modèles peuvent aussi être
compatibles. Vérifiez sur nos listes en
ligne les dernières mises à jour en
termes de compatibilité.

ITALIANO

Staffa di adattamento
supporto VESA per
monitor HP™ Serie Pavilion

Modello 101-1004

Parti incluse

Staffa di montaggio **1**
Viti VESA **4**

Le quantità dei pezzi sono
raddoppiate per le confezioni
doppie.

Modelli compatibili

**Compatibile con modelli HP™
25xi, 25bw, 27xi, 27bw**

Anche altri modelli potrebbero
risultare compatibili. Consulta il
nostro elenco su internet per gli ultimi
aggiornamenti sulla compatibilità di
nuovi modelli.

ESPAÑOL

Adaptador de Montaje de
Soporte VESA para
Monitores HP™ Pavilion

Modelo 101-1004

Partes incluidas

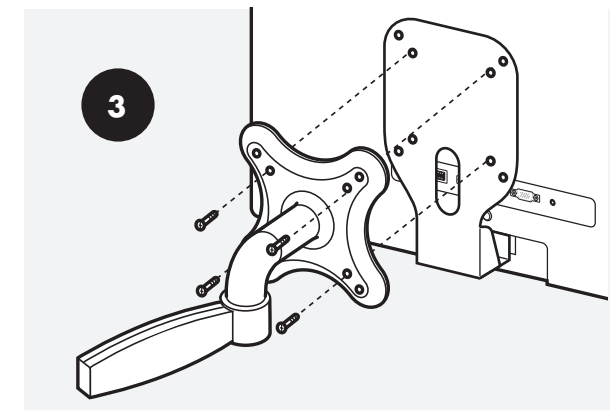
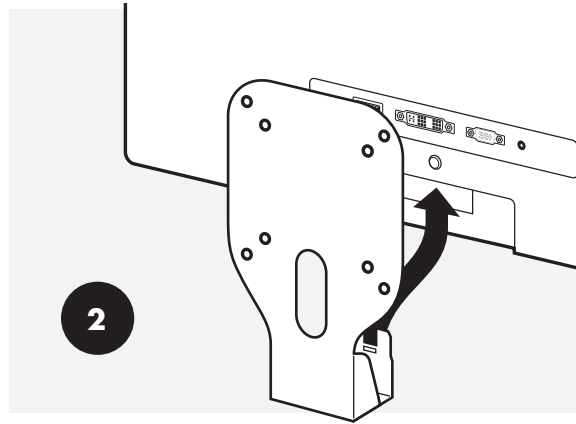
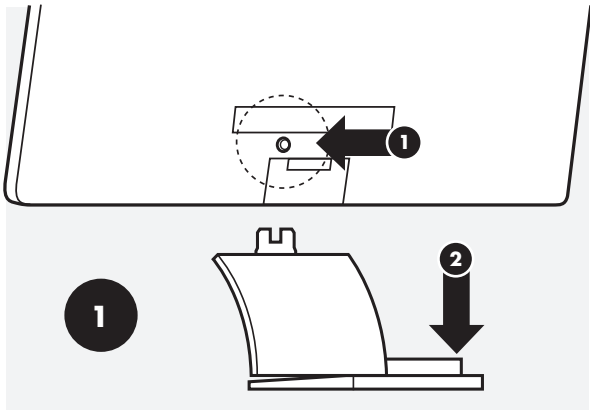
Soporte de montaje **1**
Tornillos VESA **4**

El número de piezas será doble
en la versión de 2 packs.

Compatibilidad con modelos

**Compatible con modelos HP™
25xi, 25bw, 27xi, 27bw**

Otros modelos también pueden ser
compatibles. Comprueba nuestras
listas online para conocer las
actualizaciones más recientes en
cuanto a compatibilidad.



REMOVE MONITOR BASE.

EN

Depress the button located just above the top of the stand and pull the stand away from the monitor.

ATTACH BRACKET TO MONITOR.

Align the mounting bracket to the slot for the monitor stand. Insert the bracket into the monitor until it locks in place.

ATTACH MONITOR/BRACKET ASSEMBLY TO VESA MOUNT

Use the screws that came with your VESA mount to complete the installation.

ENTFERNEN SIE DEN MONITORSOCKEL.

DE

Drücken Sie den Knopf direkt über dem Ständer und ziehen Sie den Ständer vom Monitor weg.

BEFESTIGEN SIE DIE MONITORHALTERUNG AM MONITOR.

Richten Sie die Montagehalterung an der Führungsnut des Monitors aus. Setzen Sie die Halterung in den Monitor ein, bis sie einrastet.

BEFESTIGEN SIE MONITOR / HALTERUNGSEINHEIT AN DER VESA-HALTERUNG

Verwenden Sie die Schrauben, die mit der VESA-Halterung geliefert wurden, um die Montage abzuschließen.

RETIREZ LE PIED DE L'ÉCRAN.

FR

Appuyez sur le bouton situé juste au-dessus du haut du pied, puis retirez le pied de l'écran.

FIXEZ LE SUPPORT À L'ÉCRAN.

Alignez le support de fixation avec l'emplacement pour le pied d'écran. Insérez le support dans l'écran jusqu'à ce qu'il soit bien verrouillé.

FIXEZ L'ASSEMBLAGE ÉCRAN / SUPPORT À LA MONTURE VESA

Utilisez les vis livrées avec votre monture VESA pour terminer l'installation.

STACCARE LA BASE DEL MONITOR.

IT

Premere il pulsante posto immediatamente sopra la parte superiore della base e staccare la base stessa dal monitor.

COLLEGARE LA STAFFA AL MONITOR.

Allineare la staffa di montaggio con l'alloggiamento per la base del monitor. Inserire la staffa nel monitor fino a quando si blocca in sede.

FISSARE IL GRUPPO MONITOR/STAFFA AL SUPPORTO VESA

Completare l'installazione usando le viti fornite con il supporto VESA.

RETIRAR LA BASE DEL MONITOR.

ES

Pulsa el botón localizado justo por encima de la parte alta del soporte y estira para separar la base del monitor.

FIJAR EL SOPORTE AL MONITOR.

Alinea el soporte de montaje con la ranura para la base del monitor. Inserta el soporte en el monitor hasta que encaje en su lugar.

FIJAR EL MONITOR / PIEZA DE ENSAMBLAJE AL SOPORTE VESA

Usa los tornillos que vienen con tu soporte VESA y para finalizar la instalación.