



## VESA Mount Adapter Bracket for HP Pavilion Monitors

[www.humancentric.com/patents](http://www.humancentric.com/patents)

Model 101-1004

Full product specifications: [www.humancentric.com/101-1004](http://www.humancentric.com/101-1004)

Need help? Contact support: [support@humancentric.com](mailto:support@humancentric.com)



### WARNING



To reduce the risk of injury to persons, read all instructions carefully. HumanCentric assumes no responsibility for personal injury or property damage sustained by or through the use of this product.

1. Read all instructions carefully.
2. Incorrect installation may lead to damages or serious injury. Ensure the product and monitor are secure before use.
3. Make sure the monitor mount that this product will be mounted to can support the combined weight of the monitor, computer, and adapter.

---

ENGLISH

---

VESA Mount Adapter  
Bracket for HP Pavilion  
Monitors

**Model 101-1004**

---

Parts included

---

Mounting Bracket **1**  
VESA Screws **4**

Part quantities are doubled for  
two-packs.

Compatible with models

---

**Fits HP models  
25xi, 25bw, 27xi, 27bw**

Additional models may also be  
compatible. Check our online listings  
for the most recent compatibility  
updates.

---

DEUTSCH

---

VESA Adapterhalterung für  
HP Pavilion Monitore

**Model 101-1004**

---

Enthaltene Teile

---

Halterung **1**  
VESA Schrauben **4**

Die Anzahl der Teile ist bei  
Zweiierpackungen die doppelte  
Menge.

Kompatibel mit folgenden  
Modellen

---

**Passend für HP Modelle  
25xi, 25bw, 27xi, 27bw**

Zusätzliche Modelle können ebenfalls  
kompatibel sein. Sehen Sie sich  
unsere Online-Auflistung für die  
neuesten Kompatibilitätsupdates an.

---

FRANÇAIS

---

Support - adaptateur de  
monture VESA pour écrans  
Pavilion HP

**Modèle 101-1004**

---

Pièces fournies

---

Support de fixation **1**  
Vis VESA **4**

Le nombre de pièces est doublé  
pour les modèles à deux  
composants.

Compatibilité avec les modèles

---

**S'adapte aux modèles HP  
25xi, 25bw, 27xi, 27bw**

D'autres modèles peuvent aussi être  
compatibles. Vérifiez sur nos listes en  
ligne les dernières mises à jour en  
termes de compatibilité.

---

ITALIANO

---

Staffa di adattamento  
supporto VESA per  
monitor HP Serie Pavillon

**Modello 101-1004**

---

Parti incluse

---

Staffa di montaggio **1**  
Viti VESA **4**

Le quantità dei pezzi sono  
raddoppiate per le confezioni  
doppie.

Modelli compatibili

---

**Compatibile con modelli HP  
25xi, 25bw, 27xi, 27bw**

Anche altri modelli potrebbero  
risultare compatibili. Consulta il  
nostro elenco su internet per gli ultimi  
aggiornamenti sulla compatibilità di  
nuovi modelli.

---

ESPAÑOL

---

Adaptador de Montaje de  
Soporte VESA para  
Monitores HP Pavilion

**Modelo 101-1004**

---

Partes incluidas

---

Soporte de montaje **1**  
Tornillos VESA **4**

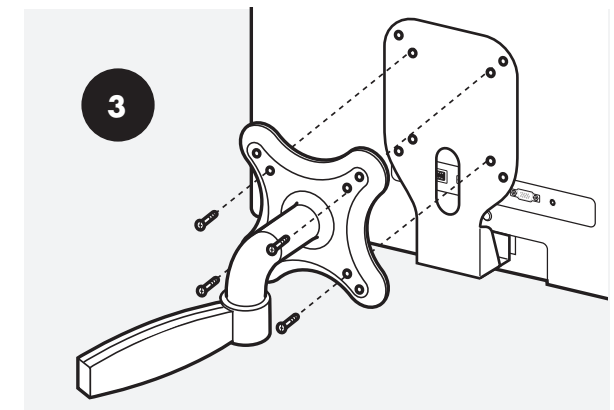
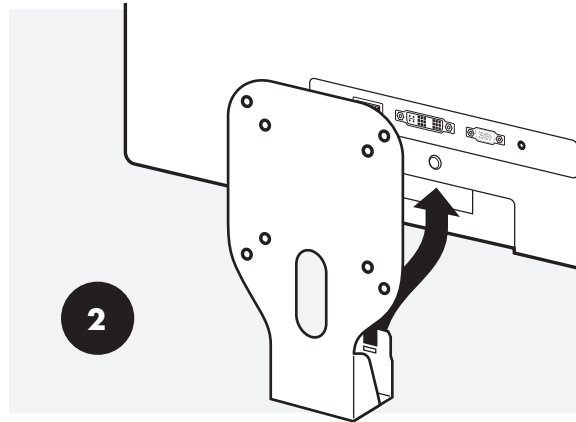
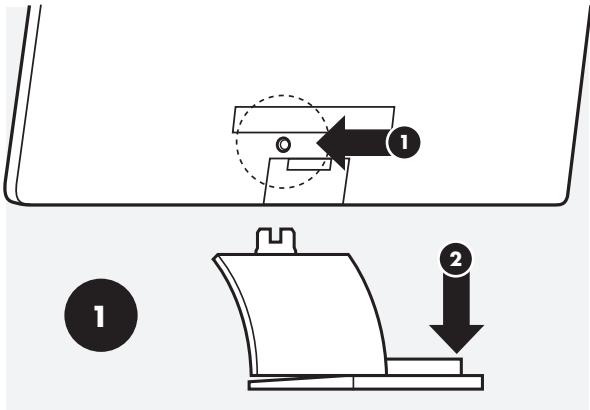
El número de piezas será doble  
en la versión de 2 packs.

Compatibilidad con modelos

---

**Compatible con modelos HP  
25xi, 25bw, 27xi, 27bw**

Otros modelos también pueden ser  
compatibles. Comprueba nuestras  
listas online para conocer las  
actualizaciones más recientes en  
cuanto a compatibilidad.



REMOVE MONITOR BASE.

**EN**

Depress the button located just above the top of the stand and pull the stand away from the monitor.

ATTACH BRACKET TO MONITOR.

Align the mounting bracket to the slot for the monitor stand. Insert the bracket into the monitor until it locks in place.

ATTACH MONITOR/BRACKET ASSEMBLY TO VESA MOUNT

Use the screws that came with your VESA mount to complete the installation.

ENTFERNEN SIE DEN MONITORSOCKEL.

**DE**

Drücken Sie den Knopf direkt über dem Ständer und ziehen Sie den Ständer vom Monitor weg.

BEFESTIGEN SIE DIE MONITORHALTERUNG AM MONITOR.

Richten Sie die Montagehalterung an der Führungsnut des Monitors aus. Setzen Sie die Halterung in den Monitor ein, bis sie einrastet.

BEFESTIGEN SIE MONITOR / HALTERUNGSEINHEIT AN DER VESA-HALTERUNG

Verwenden Sie die Schrauben, die mit der VESA-Halterung geliefert wurden, um die Montage abzuschließen.

RETIREZ LE PIED DE L'ÉCRAN.

**FR**

Appuyez sur le bouton situé juste au-dessus du haut du pied, puis retirez le pied de l'écran.

FIXEZ LE SUPPORT À L'ÉCRAN.

Alignez le support de fixation avec l'emplacement pour le pied d'écran. Insérez le support dans l'écran jusqu'à ce qu'il soit bien verrouillé.

FIXEZ L'ASSEMBLAGE ÉCRAN / SUPPORT À LA MONTURE VESA

Utilisez les vis livrées avec votre monture VESA pour terminer l'installation.

STACCARE LA BASE DEL MONITOR.

**IT**

Premere il pulsante posto immediatamente sopra la parte superiore della basetta e staccare la basetta stessa dal monitor.

COLLEGARE LA STAFFA AL MONITOR.

Allineare la staffa di montaggio con l'alloggiamento per la basetta del monitor. Inserire la staffa nel monitor fino a quando si blocca in sede.

FISSARE IL GRUPPO MONITOR/STAFFA AL SUPPORTO VESA

Completare l'installazione usando le viti fornite con il supporto VESA.

RETIRAR LA BASE DEL MONITOR.

**ES**

Pulsa el botón localizado justo por encima de la parte alta del soporte y estira para separar la base del monitor.

FIJAR EL SOPORTE AL MONITOR.

Alinea el soporte de montaje con la ranura para la base del monitor. Inserta el soporte en el monitor hasta que encaje en su lugar.

FIJAR EL MONITOR / PIEZA DE ENSAMBLAJE AL SOPORTE VESA

Usa los tornillos que vienen con tu soporte VESA y para finalizar la instalación.