

TWO NOTE MECHANICAL DOOR CHIME

Installation Instructions and Drill Template.
Read and save these Instructions.

The non-electric chime mounts directly through the door and will accommodate door thicknesses of $\frac{3}{4}$ " to 2".

LOCATING THE DOOR CHIME

1. Mount the chime in the center of the door approximately 4½ to 5 feet above the floor.
2. Using the template provided, mark the location of the mounting holes parallel to the edge of the door (see Figure 1). Note: it is important that the holes are parallel to the edge of the door for proper operation of the chime.
3. Drill two 1" holes parallel to the edge of the door.
4. Drill three pilot holes using a 1/16" drill bit.

PUSH BUTTON ASSEMBLY

See Figure 1 for push button assembly.

Note: If push button assembly is located in an area that is exposed to rain, caulk around the 1" holes before attaching the push button to the door.

Please note: this door chime works best for smaller homes, apartments, studios or offices. It may be difficult to hear this chime from further than 30 feet away.

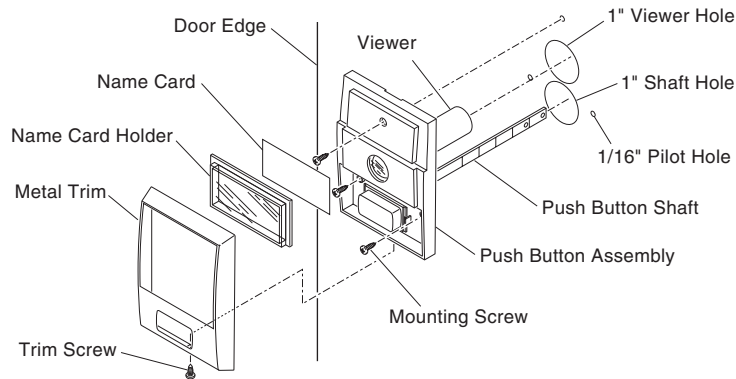


Figure 1 - Attaching Push Button Assembly to Door

ATTACHING PUSH BUTTON ASSEMBLY

1. Remove metal trim screw, metal trim, name card holder and name card from push button assembly to locate mounting holes (see Figure 1).
2. Insert viewer and push button shaft into pre-drilled until push button assembly is flush against door face. Attach using the three mounting screws provided (see figure 1).
3. Print or type name and address on name card (provided). Place card in holder with printing visible through front of card holder.
4. Place metal trim over push button assembly and name card holder. Secure trim with trim screw (see Figure 1).

MOUNTING CHIME ASSEMBLY

1. Position chime assembly over push button shaft and viewer (see Figure 2).
2. Verify chime assembly is parallel to edge of door.
3. Attach the top and bottom of chime assembly securely using mounting screws provided (see Figure 2).

OPERATION

1. Verify door chime operation by pressing push button. The chime will sound two notes.
2. If door chime does not operate properly, check push button and chime assemblies. Both assemblies must be parallel to the door edge for proper chime operation.
3. If necessary, adjust one or both assemblies

ATTACHING CHIME COVER

1. To insure proper clearance when the cover is attached, break off the excess push button shaft. IMPORTANT: To avoid breaking plastic chime assembly parts, use needle-nosed pliers to hold shaft securely while bending shaft back and forth to remove (see Figure 2 View A)
2. Place slot in chrome cover over tab on top of chime assembly.
3. Press bottom of chime cover onto chime assembly until cover snaps into place.

Questions? Please contact us at
cs@adamaxinc.com

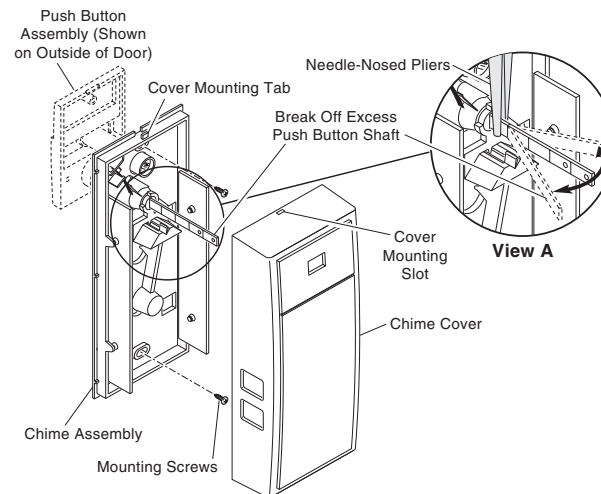
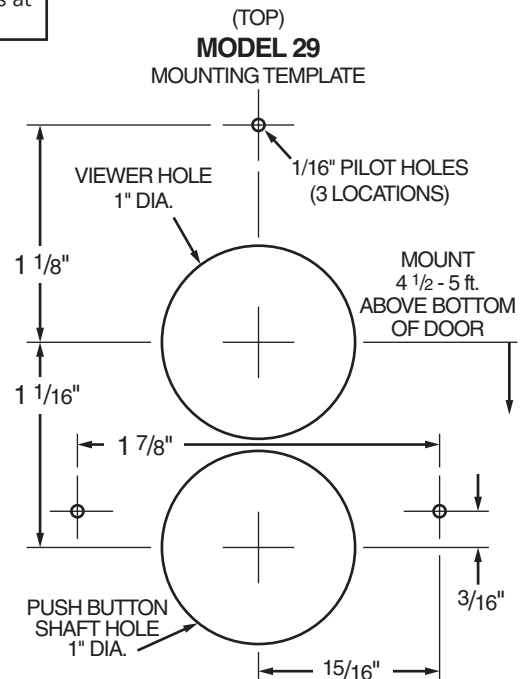


Figure 2 - Mounting Chime Assembly and Attaching Chime Cover



CAMPANA NO ELECTRICA DE DOS NOTAS

Instrucciones de instalacion y plantilla de perforacion. Lea y guarde estas instrucciones.

La campana no electrica se monta directamente en la puerta y se aloja en espesores de puertas de 3/4 a 2 pulgadas.

UBICACION DE LA CAMPANA PARA PUERTA

1. Instale la campana en el centro de la puerta aproximadamente entre 4 1/2 y 5 pies por encima del piso. Nota: Asegurese que no haya obstrucciones en el interior de la puerta que obstaculicen a la placa base de la campana.
2. Usando la plantilla provista, marque la ubicacion de los orificios de montaje paralelos al borde de la puerta (vea la Figura 1). Nota: Es importante que los orificios estan paralelos al borde de la puerta para que la campana funcione correctamente.
3. Taladre dos orificios de 1 pulgada paralelos borde de la puerta.
4. Taladre 3 orificios guias con una broca de 1/16 de pulgada.

ENSAMBLE DEL PULSADOR

Vea en la Figura 1 el ensamble del pulsador. Nota: Si al pulsador se lo ubica en un area expuesta a la lluvia, antes de acoplar el pulsador a la Puerta, calafatee alrededor de los orificios de 1 pulgada.

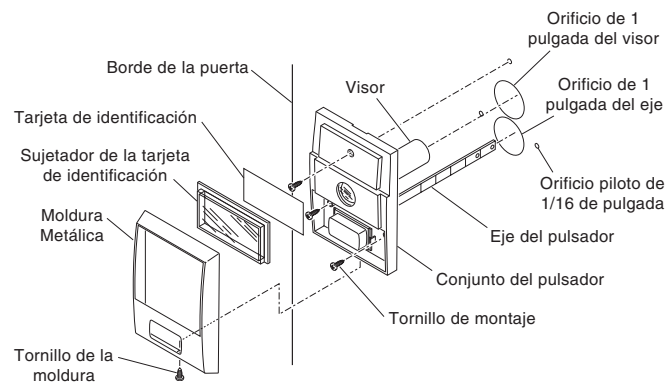


Figura 1 - Acople del conjunto pulsador a la puerta

ACOPLE DEL CONJUNTO PULSADOR

1. Retire del conjunto pulsador el tornillo de la moldura, la moldura metálica, el sujetador de la tarjeta de identificación y la tarjeta para ubicar los orificios de montaje (Vea la Figura 1).
2. Inserte el visor y el eje del pulsador en los orificios taladrados hasta que el conjunto pulsador tope con la cara de la puerta. Acople usando los tres tornillos de montaje provistos (Vea la Figura 1).
3. Imprima o escribe a maquina el nombre y la direccion en la tarjeta de identificación (provista). Coloque la tarjeta en el sujetador con la parte impresa visible por la parte frontal del sujetador.
4. Coloque la moldura metálica sobre el conjunto pulsador y sobre el sujetador de la tarjeta de identificación. Asegure la moldura con el tornillo (Vea la Figura 1).

MONTAJE DEL CONJUNTO CAMPANA

1. Coloque el conjunto campana sobre el eje del pulsador y sobre el visor (Vea la Figura 2).
2. Verifique que el conjunto campana este para-lelo al borde de la puerta.
3. Acople bien la parte superior e inferior del conjunto campana usando los tornillos de montaje provistos (Vea la Figura 2).

FUNCIONAMIENTO

1. Verifique el funcionamiento de la campana presionando el pulsador. La campana sonara con dos (2) notas.
2. Si la campana para Puerta no funciona correctamente, revise los conjuntos pulsador y campana. Ambos conjuntos deben estar paralelos al borde de la puerta para que la campana funcione correctamente.
3. Si es necesario regule uno o ambos conjuntos.

ACOPLE DE LA TAP DE LA CAMPANA

1. Para asegurar el espacio libre correcto cuando la tapa este acoplada, corte el exceso del eje del pulsador. IMPORTANTE: para evitar roturas en las partes plasticas del conjunto campana, usa una pinza de puntas finas para sostener sin peligro al eje mientras lo dobla hacia atras y adelante para cortarlo (Vea la Figura 2, vista A)
2. Coloque la ranura de la tapa de la campana en la aleta de la parte superior de la campana
3. Presione la parte inferior de la tapa de la campana hacia el conjunto campana hasta que la tapa "cierre a presion" en su sitio.

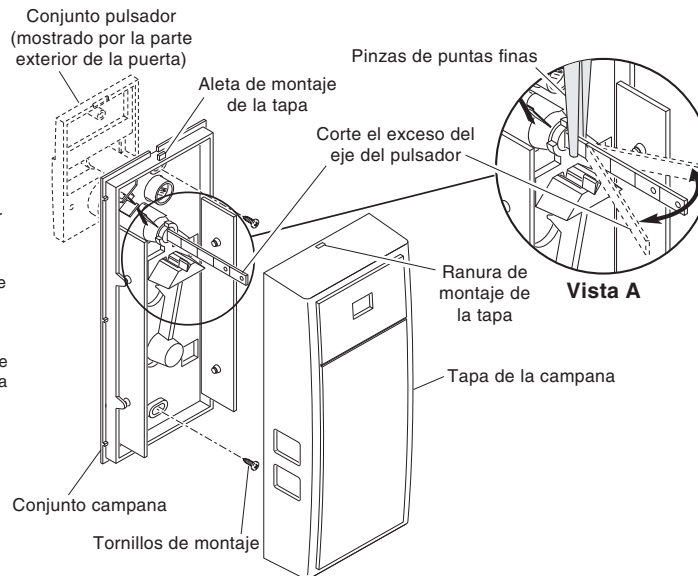


Figura 2 - Montaje del conjunto campana y acople de la tapa de la campana

