

Campana no electrica de dos notas

Instrucciones de instalación y plantilla de perforación.

Lea y guarde estas instrucciones.

- La campana no eléctrica se monta directamente en la puerta y se aloja en espesores de puertas de 3/4 a 2 pulgadas.

UBICACIÓN DE LA CAMPANA PARA PUERTA

- Instale la campana en el centro de la puerta aproximadamente entre 4 1/2 y 5 pies por encima del piso. Nota: Asegúrese que no haya obstrucciones en el interior de la puerta que obstaculicen a la placa base de la campana.
- Usando la plantilla provista, marque la ubicación de los orificios de montaje paralelos al borde de la puerta (Vea la Figura 1). Nota: Es importante que los orificios están paralelos al borde de la puerta para que la campana funcione correctamente.
- Taladre dos orificios de 1 pulgada paralelos al borde de la puerta.
- Taladre 3 orificios guías con una broca de 1/16 de pulgada.

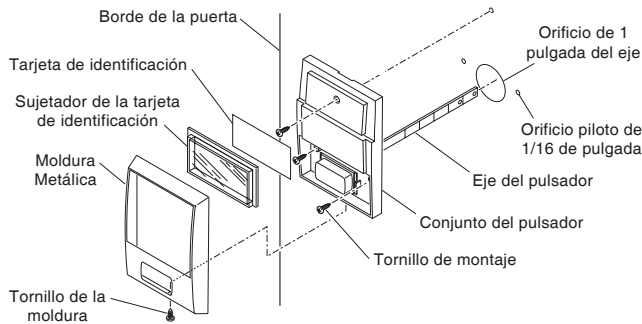


Figura 1 - Acople del conjunto pulsador a la puerta

ENSAMBLE DEL PULSADOR

Vea en la figura 1 el ensamble del pulsador. Nota: Si al pulsador se lo ubica en un área expuesta a la lluvia, antes de acoplar el pulsador a la puerta, calafatee alrededor de los orificios de 1 pulgada.

ACOPLE DEL CONJUNTO PULSADOR

- Retire del conjunto pulsador el tornillo de la moldura, la moldura metálica, el sujetador de la tarjeta de identificación y la tarjeta para ubicar los orificios de montaje (Vea la figura 1).
- Inserte el eje del pulsador en los orificios taladrados hasta que el conjunto pulsador tope con la cara de la puerta. Acople usando los tres tornillos de montaje provistos (Vea la figura 1).
- Imprima o escriba a máquina el nombre y la dirección en la tarjeta de identificación (provista). Coloque la tarjeta en el sujetador con la parte impresa visible por la parte frontal del sujetador.
- Coloque la moldura metálica sobre el conjunto pulsador y sobre el sujetador de la tarjeta de identificación. Asegure la moldura con el tornillo (Vea la figura 1).

MONTAJE DEL CONJUNTO CAMPANA

- Coloque el conjunto campana sobre el eje del pulsador (vea la Figura 2).
- Verifique que el conjunto campana esté paralelo al borde de la puerta.
- Acople bien la parte superior e inferior del conjunto campana usando los tornillos de montaje provistos (vea la Figura 2).

FUNCIONAMIENTO

- Verifique el funcionamiento de la campana presionando el pulsador. La campana sonará con dos (2) notas.
- Si la campana para puerta no funciona correctamente, revise los conjuntos pulsador y campana. Ambos conjuntos deben estar paralelos al borde de la puerta para que la campana funcione correctamente.
- Si es necesario regule uno o ambos conjuntos.

ACOPLE DE LA TAPA DE LA CAMPANA

- Para asegurar el espacio libre correcto cuando la tapa esté acoplada, corte el exceso del eje del pulsador. **IMPORTANTE:** para evitar roturas en las partes plásticas del conjunto campana, use una pinza de puntas finas para sostener sin peligro al eje mientras lo dobla hacia atrás y adelante para cortarlo (Vea la Figura 2, vista A).
- Coloque la ranura de la tapa de la campana en la aleta de la parte superior de la campana.
- Presione la parte inferior de la tapa de la campana hacia el conjunto campana hasta que la tapa "cierre a presión" en su sitio.

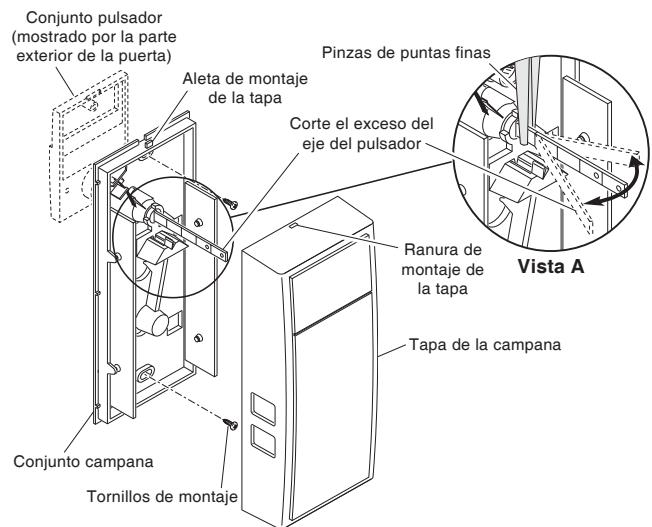
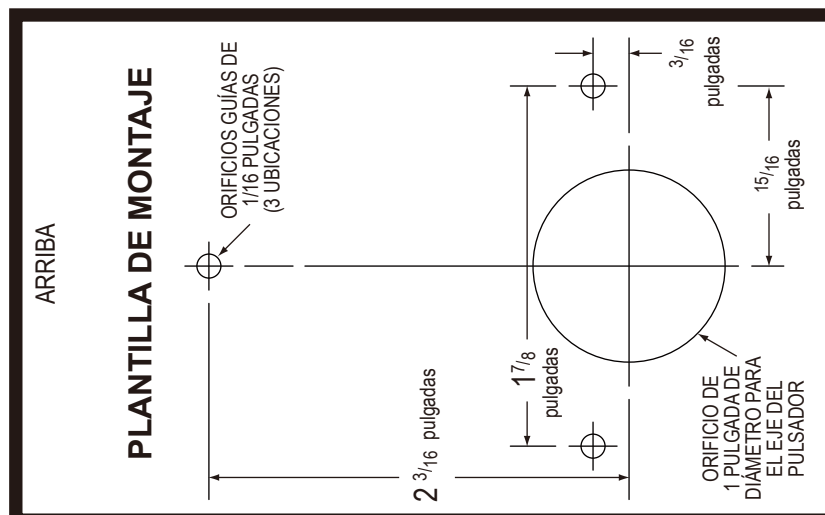


Figura 2- Montaje del conjunto campana y acople de la tapa de la campana

Tenga en cuenta que este timbre de puerta funciona mejor para casas pequeñas, apartamentos, estudios u oficinas. Puede ser difícil escuchar este timbre desde más de 30 pies de distancia.

Instrucciones de Instalación Del Visor de Puerta para el Modelo MCH2V

- Marque el centro de la puerta donde desea instalar el visor utilizando una cinta métrica. Asegúrese de que la altura del visor sea conveniente para usted.
- Use una broca de pala de 9/16 pulgadas para taladrar un orificio donde marcó la puerta. Este visor funcionará con puertas de entre 1 5/16 pulgadas y 2 pulgadas de grosor.
- Tome la broca y la alinee con el borde de la puerta (hasta que la punta de la broca quede justo pasada la superficie interior) y enrolle la cinta alrededor del eje de la broca para marcar la profundidad correcta para taladrar el hoyo.
- Las puertas de madera podrían astillarse al perforar. Para evitar astillar la madera, comience a perforar en un ángulo de 90 grados lentamente desde el lado exterior de la puerta primero, y deténgase cuando se alcance la línea de cinta. Se debe crear un orificio piloto en el lado interior de la puerta.
- Usa el agujero piloto que acabas de crear para taladrar hacia atrás desde el lado interior para completar el agujero.
- Inserte la lente (la pieza con roscas en el exterior) en el orificio desde el lado exterior de la puerta. Luego, inserte el barril (la pieza con roscas en el interior) en el orificio desde el lado interior y enrosque a mano el visor.
- Aplique una tira de sellador de silicona alrededor de la lente para ayudar a sellar la humedad si no tiene una puerta de tormenta o un saliente.
- Aprieta con una moneda. El espectador debe estar al ras con la puerta y cómodo.



Two Note Mechanical Door Chime

Installation Instructions and Drill Template. Read and Save these Instructions.

• The non-electric chime mounts directly through the door and will accommodate door thicknesses of 3/4" to 2".

LOCATING THE DOOR CHIME

1. Mount the chime in the center of the door approximately 4 1/2 feet to 5 feet above the floor. Note: Be sure there are no obstructions on the inside of the door to interfere with the chime's baseplate.
2. Using the template provided, mark the location of the mounting holes parallel to the edge of the door (see Figure 1). Note: It is important that the holes are parallel to the edge of the door for proper operation of the chime.
3. Drill one 1" hole parallel to edge of door (push button shaft hole 1" DIA. in mounting template).
4. Drill three pilot holes using a 1/16" drill bit.

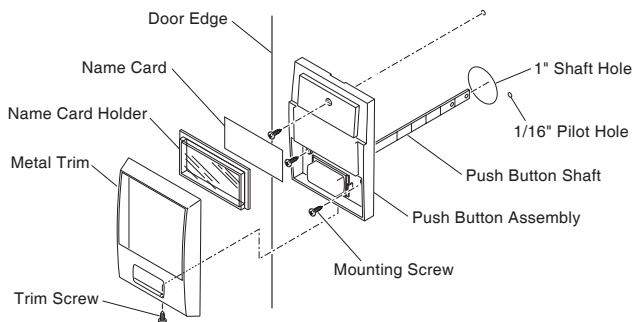


Figure 1 - Attaching Push Button Assembly to Door

Please note: this door chime works best for smaller homes, apartments, studios, or offices. It may be difficult to hear this chime from further than 30 feet away.

PUSH BUTTON ASSEMBLY

See Figure 1 for push button assembly. Note: If push button assembly is located in an area that is exposed to rain, caulk around the 1" holes before attaching push button to door.

ATTACHING PUSH BUTTON ASSEMBLY

1. Remove metal trim screw, metal trim, name card holder, and name card from push button assembly to locate mounting holes (see Figure 1).
2. Insert push button shaft into pre-drilled until push button assembly is flush against door face. Attach using the three mounting screws provided (see Figure 1).
3. Print or type name and address on name card (provided). Place card in holder with printing visible through front of card holder.
4. Place metal trim over push button assembly and name card holder. Secure trim with trim screw (see Figure 1).

MOUNTING CHIME ASSEMBLY

1. Position chime assembly over push button shaft (see Figure 2).
2. Verify chime assembly is parallel to edge of door.
3. Attach the top and bottom of chime assembly securely using mounting screws provided (see Figure 2).

OPERATION

1. Verify door chime operation by pressing push button. The chime will sound two (2) notes.
2. If door chime does not operate properly, check push button and chime assemblies. Both assemblies must be parallel to the door edge for proper chime operation.
3. If necessary, adjust one or both assemblies.

ATTACHING CHIME COVER

1. To insure proper clearance when the cover is attached, break off the excess push button shaft. **IMPORTANT:** To avoid breaking plastic chime assembly parts, use needle-nosed pliers to hold shaft securely while bending shaft back and forth to remove (see Figure 2, View A).
2. Place slot in chime cover over tab on top of chime assembly.
3. Press bottom of chime cover onto chime assembly until cover "snaps" into place.

Questions? Please contact us at cs@adamaxinc.com

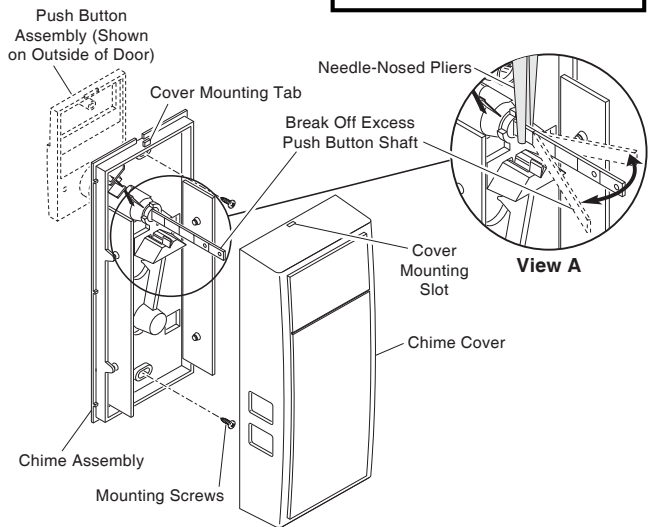


Figure 2 - Mounting Chime Assembly and Attaching Chime Cover

Door Viewer Installation Instructions for Model MCH2V

1. Mark the center of the door where you want to install the viewer using a measuring tape. Make sure that the height of the viewer is convenient for you.
2. Use a 9/16-inch spade bit to drill a hole where you marked the door. This viewer will work with doors that are between 1 5/16 inches and 2 inches thick.
3. Take the bit and line it up with the edge of the door (until the tip of the bit is just past the interior surface) and wrap tape around the bit's shaft to mark the correct depth for drilling the hole.
4. Wood doors could splinter when drilling. To keep from splintering the wood, start drilling at a 90-degree angle slowly from the exterior side of the door first, and stop when the tape line is reached. A pilot hole should be created on the interior side of the door.
5. Use the pilot hole you just created to drill back out from the interior side to complete the hole.
6. Insert the lens (the piece with threads on the outside) into the hole from the exterior side of the door. Then, insert the barrel (the piece with threads on the inside) into the hole from the interior side and hand-thread the viewer together.
7. Apply a bead of silicone sealant around the lens to help seal out moisture if you don't have a storm door or overhang.
8. Tighten with a coin. The viewer should be flush with the door and snug.

