

Round s45 (s/m/l)

Reduktion auf das Pure

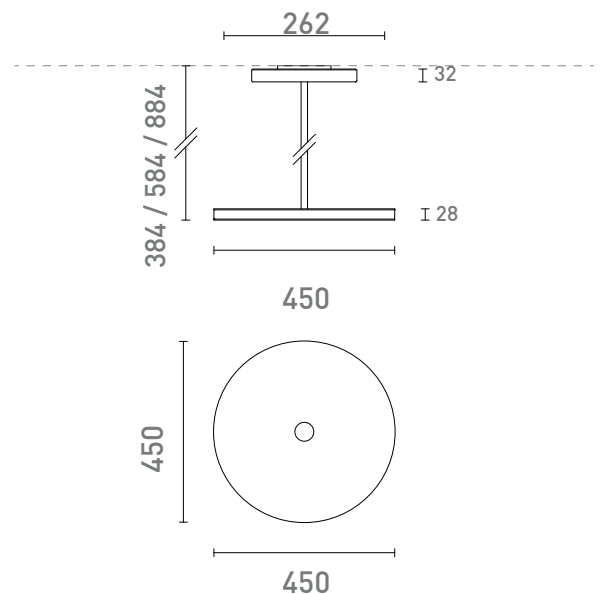
Alle Elemente sind auf das Runde reduziert, keine Ecken, nur Kanten. Das Design der Leuchten lässt sich dadurch herrlich in puristische Ordnung oder in ein kreatives Chaos integrieren.

Charakteristisches Lichtbild

Die kreisförmig angeordneten LEDs zeichnen weiche, konzentrische Ringe aus Licht auf die Abdeckung aus satiniertem Glas. Im ausgeschalteten Zustand verschwinden die Ringe aus Licht zugunsten einer klaren Fläche aus Glas

Gegensätze die sich ergänzen

Durch die Verwendung sehr warmer und sehr kalter Lichtfarben, entsteht ein Licht, das durch ein breites Farbspektrum eine sehr gute Farbwiedergabe gewährleistet



Technische Details

Abmessungen (Kopf):	Ø 450mm x 28mm
Material:	Glas, PMMA, Aluminium
Abmessungen (Baldachin):	Ø 401mm x 32mm
Baldachin:	Aluminium Weiß beschichtet
Abhängelänge:	316mm / 516mm / 816mm
Nutzungslebensdauer:	70.000 h
Schutzart:	IP 20
Dimmbar:	über Dali, Switchdim & 1-10V

Spannung:	24V Konstantspannung
Netzspannung:	220-240 V / 50-60 Hz
Leistungsaufnahme:	max. 59W
Energieeffizienzklasse:	A bis A++

Lichttechnische Daten

Leuchtmittel:	LED
Farbtemperatur:	4000K
Farbwiedergabeindex:	> 95 Ra
TM-30-15:	Rf 89 / Rg 99
Lichtstrom:	4932 Lumen
Beleuchtungsart:	direkt 70% / indirekt 30%
Leuchteffizienz:	84 lm/W

