

Round d30l

Reduktion auf das Pure

Alle Elemente sind auf das Runde reduziert, keine Ecken, nur Kanten. Das Design der Leuchten lässt sich dadurch herrlich in puristische Ordnung oder in ein kreatives Chaos integrieren.

Charakteristisches Lichtbild

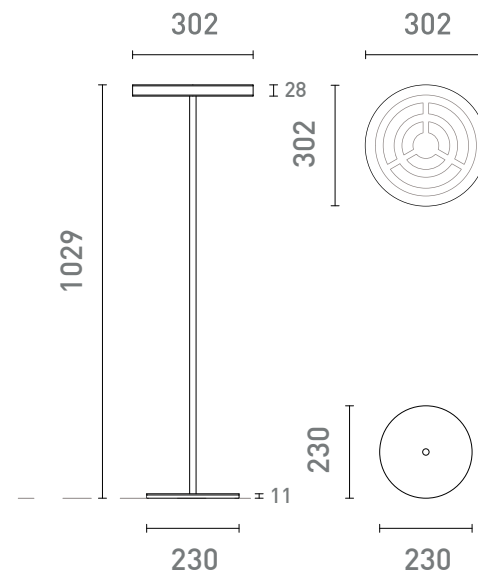
Die kreisförmig angeordneten LEDs zeichnen weiche, konzentrische Ringe aus Licht auf die Abdeckung aus satiniertem Glas. Im ausgeschalteten Zustand verschwinden die Ringe aus Licht zugunsten einer klaren Fläche aus Glas

Gegensätze die sich ergänzen

Durch die Verwendung sehr warmer und sehr kalter Lichtfarben, entsteht ein Licht, das durch ein breites Farbspektrum eine sehr gute Farbwiedergabe gewährleistet

Berührungsfreie Bedienung

Die integrierte Gesten-Steuerung ermöglicht es, das Licht berührungslos ein- und auszuschalten und durch Dimmen optimal an die Stimmung oder Umgebung anzupassen.



Technische Details

Abmessungen (H / Ø):	1029mm x 302 mm Ø
Material:	Glas, PMMA, Aluminium
Standfuss:	12 x 230mm Ø Stahl, eloxiertes Aluminium
Nutzungslebensdauer:	70.000 h
Schutzart:	IP 20
Dimmbar:	Gesten-Steuerung
Spannung:	24V Konstanzspannung
Netzspannung:	220-240 V / 50-60 Hz
Leistungsaufnahme:	max. 39W
Energieeffizienzklasse:	A bis A++

Lichttechnische Daten

Leuchtmittel:	LED
Farbtemperatur:	4000K
Farbwiedergabeindex:	> 95 Ra
TM-30-15:	Rf 90 / Rg 104
Lichtstrom:	max. 2734 Lumen
Beleuchtungsart:	direkt 70% / indirekt 30%
Leuchteneffizienz:	ca. 70 lm/W

