

Round c30

Reduktion auf das Pure

Alle Elemente sind auf das Runde reduziert, keine Ecken, nur Kanten. Das Design der Leuchten lässt sich dadurch herrlich in puristische Ordnung oder in ein kreatives Chaos integrieren.

Charakteristisches Lichtbild

Die kreisförmig angeordneten LEDs zeichnen weiche, konzentrische Ringe aus Licht auf die Abdeckung aus satiniertem Glas. Im ausgeschalteten Zustand verschwinden die Ringe aus Licht zugunsten einer klaren Fläche aus Glas

Gegensätze die sich ergänzen

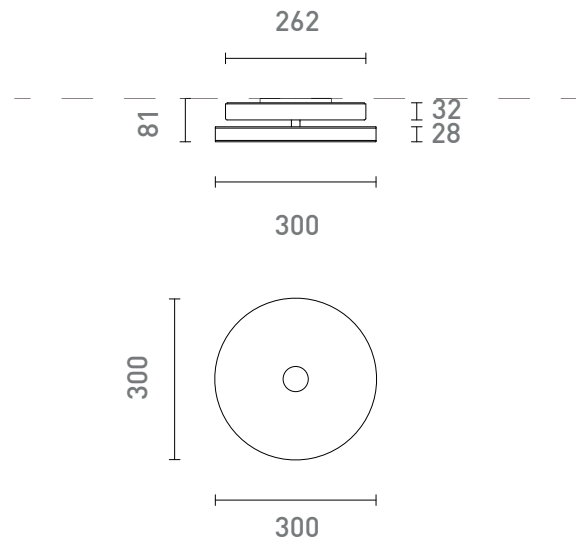
Durch die Verwendung sehr warmer und sehr kalter Lichtfarben, entsteht ein Licht, das durch ein breites Farbspektrum eine sehr gute Farbwiedergabe gewährleistet



Technische Details

Abmessungen:	Ø 302 mm x 81 mm
Material:	Glas, PMMA, Aluminium
Baldachin:	Stahlblech Weiß beschichtet
Nutzungslebensdauer:	70.000 h
Schutzart:	IP 20
Dimmbar:	über Dali, Switchdim & 1-10V

Spannung:	24V Konstantspannung
Netzspannung:	220-240 V / 50-60 Hz
Leistungsaufnahme:	max. 29W
Energieeffizienzklasse:	A bis A++



Lichttechnische Daten

Leuchtmittel:	LED
Farbtemperatur:	4000K
Farbwiedergabeindex:	> 95 Ra
TM-30-15:	Rf 89 / Rg 100
Lichtstrom:	ca. 2117 Lumen
Beleuchtungsart:	direkt 70% / indirekt 30%
Leuchteffizienz:	ca. 73 lm/W

