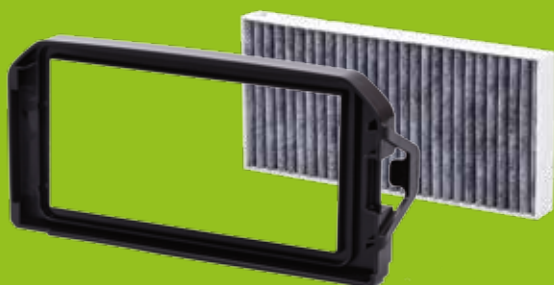
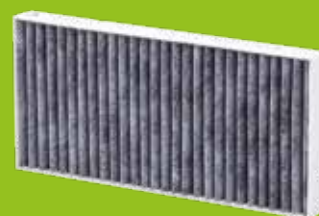




**Aktivkohle Geruchsfiter – Activated carbon odor filter – Filtre anti-odeurs**



**starter kit**  
1x frame + 1x filter  
Art. no. 4088.103



**1x replacement filter**  
Art. no. 4088.104



## Sicherheitshinweise

- Lesen Sie diese Gebrauchsanleitung vollständig, bevor Sie den Geruchsfilter verwenden.
  - Verwahren Sie diese Gebrauchsanleitung während des gesamten Produktlebenszyklus am entsprechenden Verwendungsort.
  - Der Filter darf in beschädigtem Zustand nicht verwendet werden.
  - Vor dem Schweißen mit dem beiliegenden Geruchsfilter müssen Sie die richtige Montage und den richtigen Sitz der Dichtungen prüfen.
- Wenden Sie sich bei Unklarheiten an ihren jeweiligen Fachhändler beziehungsweise an entsprechend geschultes Fachpersonal.

Änderungen durch technische Weiterentwicklungen gegenüber den in dieser Gebrauchsanleitung dargestellten Ausführungen behalten wir uns vor. Den jeweils aktuellen Stand dieser Anleitung erfahren Sie beim Hersteller (optrel.com)  
Herausgeber: Optrel AG • Industriestrasse 2 • 9630 Wattwil

Diese Bedienungsanleitung gilt nur für den mountain breeze Filter/Geruchsfilter und ersetzt in keiner Weise die Bedienungsanleitung für das e3000 Frischluftsystem. Der mountain breeze Filter/Geruchsfilter ist kein Ersatz für den Partikelfilter (TH3P master filter) und muss immer in Kombination mit Diesem verwendet werden. Die ordnungsgemäße Anwendung des e3000 finden sie in der Bedienungsanleitung des Frischluftsystems oder auf optrel.com.

Der Filter darf nur zum Schweißen und Schleifen und nicht für andere Anwendungen verwendet werden. Bei Zweckentfremdung oder unter Missachtung der Bedienungsanleitung, übernimmt die optrel AG keine Haftung.



## Bestimmungsgemässer Gebrauch mit optrel e3000 Gebläseatemschutzgerät

Dieser Filter adsorbiert Gerüche die während des Schweißvorgangs entstehen können. Er trägt damit zur Erhöhung des Tragekomforts der Maske bei. Er bietet keinen Schutz vor gesundheitsschädlichen Substanzen/Gasen.

## Verwendung

Öffnen Sie die Verpackungsfolie des Geruchsfilters erst unmittelbar vor der Montage in das Filtergehäuse. Nach dem Öffnen der Verpackung erfolgt eine vermehrte Aufnahme von Gasen aus der Umgebungsluft. Mit dem Öffnen der Verpackungsfolie beginnt somit die Gebrauchsdauer.

## Gebrauchsdauer

Die Gebrauchsdauer ist von vielen wechselnden Faktoren abhängig. Hierzu zählen insbesondere die Art und Konzentration des Schweißrauches, Luftfeuchtigkeit und Temperaturverhältnisse. Aus diesem Grund lässt sich die maximale Gebrauchsdauer zeitlich nicht genau spezifizieren. Sofern Sie andere Ursachen (Leckagen, o.Ä.) ausschliessen können, müssen Sie bei Wahrnehmung des Durchbruches des Schweißrauches, insbesondere durch Geruch, Geschmack oder Reizung der Augen, den Filter umgehend wechseln. Es empfiehlt sich daher einen Ersatzfilter mitzuführen. Bei bereits verwendeten Filtern dieses Typs können die an der Oberfläche der Aktivkohle gebundenen Stoffe, insbesondere bei höheren Temperaturen ausgasen. Daher müssen Sie den Filter nach dem Schweißvorgang demontieren und luftdicht und/oder in ausreichend belüfteter Umgebung aufbewahren.



**Nehmen Sie bei erneuter Verwendung des Filters einen Durchbruch des Schweißrauches in die Maske insbesondere durch Geruch, Geschmack oder Reizung der Augen wahr, wechseln Sie den Filter umgehend.**

## Lagerung

Lagern Sie unbenutzte Filter originalverpackt und unter den nachfolgenden Bedingungen. Abweichungen können Einfluss auf Haltbarkeit und Filtrationsleistung des Aktivkohlefilters haben.

- Keine zusätzlichen Druck- oder Biegespannungen, die über eventuelle montagebedingte Vorspannungen hinausgehen
- Umgebungstemperatur 0 – 50 °C
- Umgebende relative Luftfeuchtigkeit maximal 65%
- Schutz vor Staub, Ozon und direkter Sonneneinstrahlung
- Der Aktivkohlefilter ist unter den beschriebenen Lagerbedingungen maximal 24 Monate haltbar.

Die Frist beginnt mit dem auf dem Kabinenfilter aufgetragenen Produktionsdatum. Sie dürfen den „freshfilter“ nach Ablauf der 24 Monate nicht mehr verwenden.

## Entsorgung

Entsorgen Sie den Filter gemäss den Stoffen denen der Filter ausgesetzt war und den örtlich geltenden Vorschriften. Informationen hierzu erfragen Sie bei Ihren lokalen Umwelt- und Ordnungsämtern.

# Instructions ‚mountain breeze filter‘



## Safety instructions

- Read this instruction manual in its entirety before using the odour filter.
  - Store this instruction manual at the site of operation.
  - The filter may not be used if it is damaged.
  - Before welding with the enclosed odour filter, check that it is assembled correctly and that the seals are seated properly.
- In case of any questions, contact your dealer or consult suitably trained technical personnel.

We reserve the right to make changes due to further technical development with respect to the models presented in this instruction manual.

You can obtain the most current version of these instructions from the manufacturer (optrel.com)  
Publisher: Optrel AG • Industriestrasse 2 • 9630 Wattwil, Switzerland

This operating manual only applies for the mountain breeze filter/odour filter and does not replace the operating manual for the e3000 fresh air system. The mountain breeze filter/odour filter is not a replacement for the TH3P masterfilter and must always be used in combination with that filter. The proper application of the e3000 can be found in the operating manual of the fresh air system or at optrel.com.

The filter may only be used for welding and grinding, not for any other applications. Optrel AG assumes no liability in cases of improper use or if the instructions in the operating manual are not adhered to.



## Proper use with optrel e3000 fan respirator

This filter adsorbs odours that may occur during the welding process. It improves the wearing comfort of the mask. It does not offer any protection against substances/gases that are hazardous to one's health.

## Application

Do not open the packaging foil of the odour filter until immediately before its installation in the filter housing. After opening the packaging, gases are increasingly absorbed from the ambient air. This means that the operating life of the filter begins with the opening of the packaging foil.

## Operating life

The operating life depends on many changing factors. This includes in particular the type and concentration of the welding smoke, humidity and temperature conditions. Because of this, the maximum operating life cannot be specified exactly. As long as other causes (leaks etc.) can be excluded, if welding smoke can be detected inside the mask, in particular due to odour, taste or irritation of the eyes, change the filter immediately. That is why it is recommended to have a spare filter at hand. In case of filters of this type that have already been used, the substances bonded at the surface of the activated carbon can be outgassed, in particular in case of higher temperatures. That is why you have to disassemble the filter after the welding process and store it airtight and/or in a sufficiently ventilated environment.



**If you are using the filter again and welding smoke penetrates the mask (as evidenced by odour, taste or irritation of the eyes), change the filter immediately.**

## Storage

Store unused filters in their original packaging and under the following conditions. Deviations can influence the shelf life and the filtration performance of the activated carbon filter.

- No additional pressure or bending stress beyond any assembly-related prestress
- Ambient temperature 0 – 50 °C
- Ambient relative humidity maximum 65%
- Protection against dust, ozone and direct sunlight
- Under the described storage conditions, the activated carbon filter is still usable for a maximum of 24 months.

This period starts with the production date marked on the cabin filter. You can no longer use the "freshfilter" after the 24 months have expired.

## Waste disposal

Dispose of the filter in accordance with the substances that the filter was exposed to and in compliance with applicable regulations. Relevant information can be obtained from your local environmental and regulatory agencies.



### Consignes de sécurité

- Avant d'utiliser le filtre anti-odeurs, lisez ce mode d'emploi dans son intégralité.
  - Conservez ce mode d'emploi à l'emplacement correspondant pendant tout le cycle de vie du produit.
  - N'utilisez pas le filtre lorsqu'il est endommagé.
  - Avant de souder les joints avec le filtre anti-odeurs fourni, assurez-vous qu'ils sont correctement montés et positionnés.
- En cas de doute, adressez-vous à votre revendeur spécialisé ou à une personne spécialisée ayant reçu une formation appropriée.

Nous nous réservons le droit d'apporter des modifications aux instructions représentées dans ce mode d'emploi par des améliorations techniques. Pour connaître le statut actuel de ce mode d'emploi, renseignez-vous auprès du fabricant (optrel.com)  
Éditeur : Optrel AG • Industriestrasse 2 • 9630 Wattwil • Suisse

Ce mode d'emploi ne s'applique qu'au filtre/filtre anti-odeurs mountain breeze et il ne remplace en aucune manière la notice d'utilisation du système d'aération e3000. Le filtre/filtre anti-odeurs mountain breeze ne remplace pas le filtre à particules (filtre principal TH3P) et il doit toujours être utilisé conjointement avec ce dernier. Vous trouverez l'application correcte de l'e3000 dans la notice d'utilisation du système d'aération ou sur optrel.com.

Le filtre doit être utilisé exclusivement à des fins de soudage et de polissage, pas pour d'autres applications. La société optrel AG décline toute responsabilité en cas de mauvaise utilisation ou de non-respect de la notice d'utilisation.



### Utilisation conforme de l'ensemble de ventilation assistée e3000 d'optrel.

Ce filtre absorbe les odeurs pouvant apparaître au cours du soudage. Il contribue ainsi à améliorer le confort du masque. Il n'offre aucune protection contre les substances/gaz toxiques.

N'ouvrez le film d'emballage du filtre anti-odeurs qu'immédiatement avant le montage du filtre dans le boîtier. Après ouverture de l'emballage, l'absorption des gaz de l'air ambiant augmente. Ainsi, la durée de vie prend effet dès l'ouverture de l'emballage.

### Durée de vie

La durée de vie dépend de nombreux facteurs variables, notamment le type et la concentration de la fumée de soudure, l'humidité de l'air et la température. Par conséquent, il est impossible de déterminer avec exactitude la durée de vie maximale.

Si vous constatez une pénétration de la fumée de soudure, notamment si vous en percevez l'odeur ou le goût ou si vos yeux sont irrités, et que vous pouvez exclure certaines causes (fuites ou causes analogues), remplacez immédiatement le filtre. Il convient donc de garder sur soi un filtre de remplacement.

Pour les filtres de ce type ayant déjà été utilisés, les molécules fixées à la surface du charbon actif peuvent dégazer, surtout à des températures élevées. Démontez par conséquent le filtre après soudure et conservez-le dans un environnement hermétique et/ou suffisamment aéré.



**Si lors d'une nouvelle utilisation du filtre vous constatez une pénétration de la fumée de soudure dans le masque, notamment si vous percevez l'odeur ou le goût de la fumée ou si vos yeux sont irrités, remplacez-le immédiatement.**

### Stockage

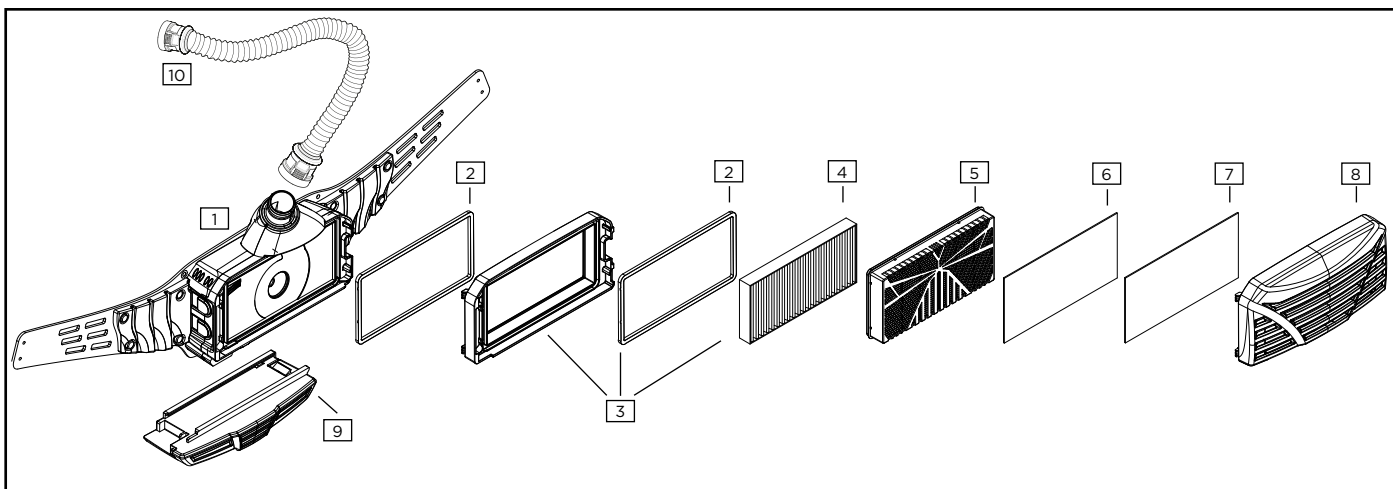
Stockez les filtres inutilisés dans leur emballage d'origine et en respectant les conditions suivantes. Tout écart peut avoir des conséquences sur la durée de vie et la qualité de la filtration du filtre à charbon actif.

- N'exercez pas de contraintes de compression ou de flexion dépassant les éventuelles contraintes dues au montage
- Température ambiante : 0 - 50 °C
- Humidité ambiante relative de l'air : 65 % maximum
- Protéger de la poussière, de l'ozone et du rayonnement solaire direct
- Dans les conditions de stockage indiquées, le filtre à charbon actif peut être conservé pendant 24 mois maximum.

Cette période commence à la date de production figurant sur le filtre à cabine. Une fois les 24 mois écoulés, vous ne pouvez plus utiliser ces filtres inutilisés.

### Mise au rebut

Éliminez le filtre en fonction des substances auxquelles il a été exposé et conformément à la législation locale en vigueur. Pour plus de renseignements, contactez les autorités environnementales et de réglementation dont vous dépendez.



	Art.nr./no.	St./pcs.	Beschreibung	Description	Description
1	4551.000	1	e3000 PAPR - blau (standard)	e3000 PAPR - blue (standard)	e3000 PAPR - bleu, standard
	4551.000-L	1	e3000 PAPR - blau (longlife)	e3000 PAPR - blue (longlife)	e3000 PAPR - bleu, longlife
	4551.000.G	1	e3000 PAPR - grün, standard	e3000 PAPR - green, standard	e3000 PAPR - vert, standard
	4551.000.G-L	1	e3000 PAPR - grün, longlife	e3000 PAPR - green, longlife	e3000 PAPR - vert, longlife
2	4551.023	1	Sealing Kit - 1 Dichtung für e3000	e3000 sealing kit for e3000	e3000 joint set
3	4088.103	1	Starter Kit mountain breeze filter	Starter Kit mountain breeze filter	Starter Kit mountain breeze filter
4	4088.104	1	Ersatzfilter mountain breeze filter	e3000 replacement filter	filtre de rechange
5	4088.100	1	TH3P master filter	TH3P master filter	e3000 TH3P master filtre
6	4088.101	50	Vorfilter	e3000 prefilter	e3000 pré-filtre
7	4088.102	2	Funkenschutzgitter	e3000 spark protector	e3000 Grille pare-étincelles
8	4551.031	1	e3000 Filterdeckel blau	e3000 filter cover blue	e3000 couvercle de filtre bleu
	4551.031.G	1	e3000 Filterdeckel grün	e3000 filter cover green	e3000 couvercle de filtre vert
9	4551.011	1	Batterie e3000 (standard)	e3000 battery (standard)	e3000 batterie (standard)
	4551.012	1	Batterie e3000 (longlife)	e3000 battery (longlife)	e3000 batterie (standard)
10	4551.020	1	e3000 Luftschlauch	e3000 air hose	e3000 Tuyau d'air





**e3000**



optrel e3000

Mehr Sicherheit ■ Besserer Komfort ■ Höhere Produktivität ■ Tiefere Betriebskosten

More security ■ Enhanced comfort ■ Higher productivity ■ Lower operating costs

Plus de sécurité ■ confort amélioré ■ productivité plus élevée ■ Coûts de fonctionnement réduits