

For more information, please visit our website:

[www.edifier.jp](http://www.edifier.jp)



@Edifier Japan



@edifier.japan



@EDIFIER JAPAN【公式】

Hereby, Edifier International Limited declares that the radio equipment type EDF286001 is in compliance with Directive 2014/53/EU. The full text of the EU declaration of conformity is available at the following internet address:  
<https://www.edifier.com/int/eu-doc.html>

FCC ID: Z9G-EDF198  
IC: 10004A-EDF198

Model: EDF286001

Edifier International Limited  
P.O. Box 6264  
General Post Office  
Hong Kong

Tel: +852 2522 6989  
Fax: +852 2522 1989  
[www.edifier.com](http://www.edifier.com)

© 2023 Edifier International Limited. All rights reserved.  
Printed in China

#### NOTICE:

For the need of technical improvement and system upgrade, information contained herein may be subject to change from time to time without prior notice.  
Products of EDIFIER will be customized for different applications. Pictures and illustrations shown on this manual may be slightly different from actual product. If any difference is found, the actual product prevails.

# EDIFIER®

## QD35 In-House Bluetooth Speaker

— Manual —

## JP 安全上の重要事項

- ・説明書をよく読み、いつでも読めるように適切に保管してください。
- ・メーカーが指定した付属品/アクセサリを使用してください。
- ・本機を正しく接続するため、接続図の説明に従ってください。
- ・本機は0-45℃の環境で使用することをおすすめします。本製品は0~45℃の環境で配送および保管することをおすすめします。
- ・火災、感電のおそれを少なくするため、雨天下を含め湿気の多い場所には本機を置かないでください。
- ・水滴/液滴がかからないようにしてください。
- ・熱源（ヒーター、ストーブなど）の近くに置かないでください。
- ・瓶など液体の入った物を本器の上に置かないでください。火のついたロウソクなどの物を本器に置かないでください。
- ・換気用の開口部をふさがないでください。換気用の開口/穴に物を入れしないでください。火災、感電の原因になります。
- ・本機は通気の良い場所に置き、天面、側面は5cm空けてください。
- ・プラグはジャックにしっかり差し込んでください。接続前、ジャックが塞がれていないか、また、プラグがジャックに適合し、正しい向きか確認してください。
- ・付属のアクセサリ、パーツは、飲み込むことがないように小さいお子さんが触れないところに置いてください。
- ・ハウジングは分解しないでください。感電などのおそれがあります。本機が動作しない、落下等による破損、水や雨に晒す等した場合は、直ちに使用を中止し修理に出してください。
- ・本器を乾いた布で拭く前に必ず電源を切り、電源プラグを外してください。
- ・本器の表面を拭く強い酸、アルカリ、ガソリン、アルコールなどの溶剤は使用しないでください。掃除には中性洗剤か水を使用してください。
- ・本機は2千メートルの標高以下でご使用ください。



音楽の音量に注意してください。聴覚を損なうことがあります。音量は安全な範囲に保ってください。



この記号は、法令や規制に従い、本機を廃棄またはリサイクルすることを示します。



使用するのにはメーカー指定か、本製品付属のカート、スタンド、三脚、ブラケット、またはテーブルのみです。カート使用時、カートの本製品とともに移動する時は転倒しないよう注意してください。

## 安全上の重要事項

### 電源警告:

1. 使いやすいように本器をコンセントの近くに置いてください。
2. 使用前、動作電圧が使用場所と同じ電源であることを確認します。正しい動作電圧は本器に記載してあります。
3. 安全のため、落雷の恐れのあるとき、または長期間使用しないときは本機の電源コードを外してください。
4. 通常的环境下でも本体が熱くなることがあります。通気を良くし、使用場所に注意してください。
5. 製品本機ハウジング、底面、電源アダプターの製品ネームプレートと安全警告ラベル。



この記号は、人に電気ショックを与える可能性のある、高電圧部分が本機の内部にあることをユーザーに知らせるものです。



この記号は、本器を分解しないように警告するものです。内部にユーザーが交換できるパーツはありません。修理は指定サービスセンターに依頼してください。



この記号は屋内専用であることを示します。



この記号は、本機がクラスII、二重絶縁電気機器で、アースの必要のないことを示します。

「主電源」プラグは切断装置として使用します。切断装置はすぐに使用できる状態にしておきます。

コンセントに接続する際、回路の負荷容量にご注意ください。  
添付電源コードセットは入力電圧 AC 125V 入力まで使用可能。  
今製品はオーディオ、ビデオ、情報及び通信技術機に使用してください。

### ワイヤレス製品の場合:

1. ワイヤレス製品は短波を出し、他の電子機器、医療機器などに干渉することがあります。
2. 使用できない時は製品の電源を切ってください。製品は医療施設、飛行機、ガソリンスタンド、自動ゲート近く、自動火災報知機、他の自動化装置などで使用しないでください。
3. 製品はペースメーカーの20cm以内で使用しないでください。無線電波はペースメーカーなどの医療機器の通常動作に影響を与えることがあります。

## Edifier Connect app

### Edifier Connect アプリをダウンロード



1. アプリのQRコードをスキャンします。
2. Apple App Store または Google Play から Edifier Connect アプリをインストールします。

### アプリを使って以下のことを行うことができます

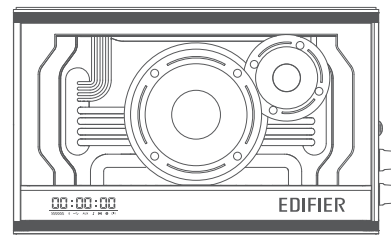
- EQs を選択またはカスタマイズする。
- ライト効果を選択またはカスタマイズする。
- 時計形式を選択し、時計をスマートデバイスと同期する。
- ファームウェアを更新する。
- その他機能。

## スピーカーの概要

### 本スピーカーにより以下のことを行えます

- Bluetooth、USB ケーブル、3.5mm AUX ケーブルで接続することにより、ハイレゾ音楽を聴く。
- 素晴らしいライトの効果により、テーブルや部屋を装飾する。
- GaN パワーテクノロジーにより、USB-C および USB-A ポートを通じて効率的にデバイスを充電する。

### 箱の中身



スピーカー



電源ケーブル



3.5mm AUX  
ケーブル



USB-A から  
USB-A ケーブル



清掃用クロス



ステッカー



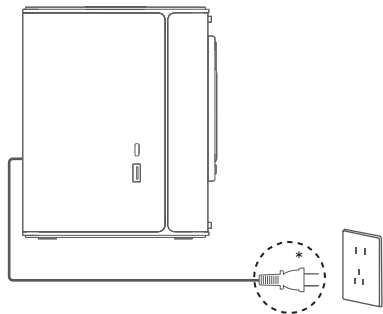
ユーザーズガイド

### 注:

- 画像は参照用です。
- 技術的改善とシステムのアップグレードの必要性、ここに含まれている情報と仕様に対して、実際の製品は若干異なる場合があります。差異があった場合、実際の製品を優先します。

## 取扱の説明

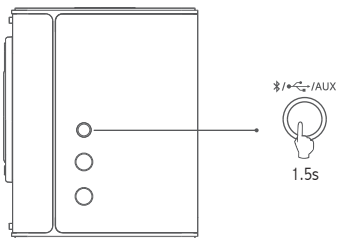
### 電源に接続



付属の電源コードを本製品と電源出力に接続します。

\* このプラグタイプは、説明のみを目的としています。

### 電源オン/オフ



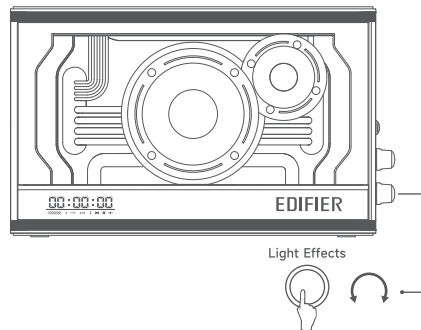
1. 電源オン: 背面パネルの主電源ボタンを「ON」に切り替えます。

電源オフ: 主電源ボタンを「OFF」に切り替えます。

2. スタンバイモードと動作モードの切り替え:  
「Bluetooth/AUX」ボタンを1.5s押し続けます。  
→ スタンバイモードでは、ライトとディスプレイ画面はオフです。  
→ スタンバイモードでも、スピーカを使ってデバイスを充電できます。

## 取扱の説明

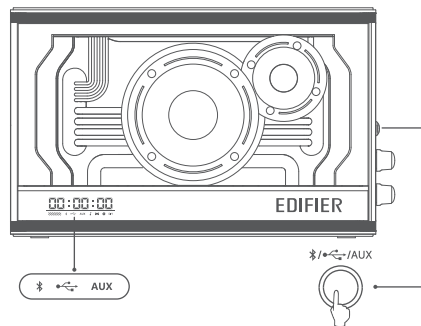
### ライト効果



「Light Effects」ボタンを押してライト効果に切り替えます。

「Light Effects」ボタンを時計方向または反時計方向に回して、ライトの輝度を増減します。

### 音声入力ソースの切り替え

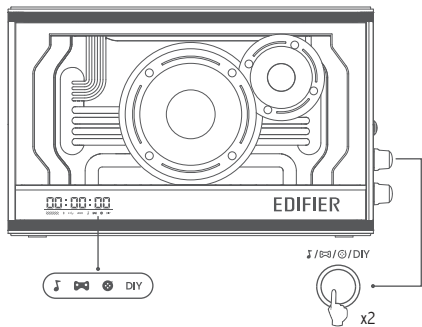


「Bluetooth/AUX」ボタンを押して音声入力ソースを切り替えます。

\*: Bluetoothストリーミング  
Bluetooth: USB-A ケーブル  
AUX: 3.5mm AUX ケーブル

## 取扱の説明

### EQsの切り替え



「♪/🎮/📺/DIY」ボタンを2回押して

EQsを切り替えます。

♪：音楽モード

🎮：ゲームモード

📺：動画モード

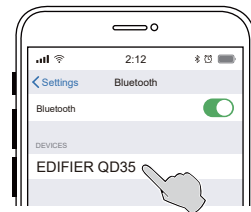
DIY：カスタマイズされたEQ

### USB ケーブルで接続

1. 本スピーカーを USB オーディオストリーミングモードに切り替えます。
2. 付属の USB ケーブルを使って、スピーカの背面パネルにある USB-A ポートにお客様のコンピューターを接続します。  
→ 内蔵 USB サウンドカード用のドライバーは、お客様のコンピューターに自動的にインストールされます。
  - Mac ユーザーの方の場合には、「EDIFIER QD35」をコンピュータ上の音声出力デバイスとして選択します。
3. お客様のコンピューターでオーディオを再生し、再生を制御します。
  - 「♪/🎮/📺/DIY」ボタンを押して再生を一時停止や再開したり、「♪/🎮/📺/DIY」ボタンを回して音量調整することもできます。
  - USB オーディオストリーミングモードでは、スピーカーはボリューム同期をサポートしていません。ボリュームを調節したい場合、スピーカーボリュームとコンピューターボリュームを別々に調整してください。
  - 以下の OS がサポートされています：Windows 11、Windows 10、Windows 8、Windows 7、および macOS。

## 取扱の説明

### Bluetooth接続



下記のステップに従ってBluetoothで音楽を流します。

1. スピーカーを Bluetooth モードに切り替えます。
2. 接続設定するデバイスで「EDIFIER QD35」を選択します。
3. パスキーの要求があった場合「0000」を入力します。
4. お客様のデバイスでオーディオを再生し、再生を制御します。
  - 「♪/🎮/📺/DIY」ボタンを押して再生を一時停止や再開したり、「♪/🎮/📺/DIY」ボタンを回して音量調整することもできます。
  - Bluetoothモード切り替えた後、前回接続したBluetoothデバイスに自動的に再接続します。
  - 別の Bluetooth デバイスに接続するためには、Bluetooth モードで「♪/🎮/📺/DIY」ボタンを1.5s押し続け、本スピーカーをBluetooth 検索モードに切り替えます。

注：本製品のBluetooth機能をフルに活用するため、ユーザーのモバイルデバイスがA2DP、AVRCPプロファイルをサポートすることが確認してください。

### AUX ケーブルで接続

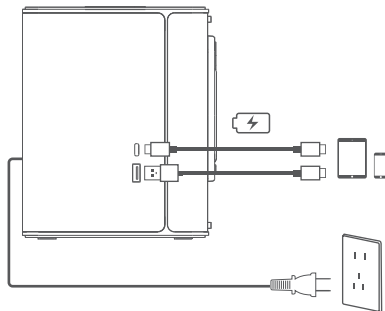
1. 音声入力源を AUX ケーブルに切り替えます。
2. 付属のAUX ケーブルを使ってお客様のデバイスをスピーカーに接続します。
3. お客様のデバイスでオーディオを再生し、再生を制御します。
  - 「♪/🎮/📺/DIY」ボタンを回して音量調整することもできます。

## 外部デバイスの充電

注:

- 充電中には、電源ケーブルが適切に接続され、本スピーカーの背面パネルの主電源ボタンが「ON」担っていることを確認してください。
- 充電電流が 3A である場合、効率的な充電のために 4.5A 以上の充電電流をサポートする充電ケーブルを使用してください。

本スピーカーの左パネルの USB-C ポートまたは USB-A ポートにお客様のデバイスを接続して充電します。



入力: 100-240V~ 50/60Hz 1A

USB-C ポートのみ (最大 35W):

5V≒3A, 9V≒3A, 12V≒2.91A, 15V≒2.33A, 20V≒1.75A

USB-A ポートのみ (最大 18W):

5V≒2.4A, 9V≒2A, 12V≒1.5A

USB-C ポートと USB-A ポートを同時に:

最大 18W + 最大 18W

## 仕様

実用最大出力: ミッド-バス (25W) + ツイーター (15W)

再生周波数帯域: 60Hz-40kHz

EUための宣言

周波数帯域: 2.402GHz ~ 2.480GHz

RF 出力: ≤10 dBm (EIRP)

使用制限はありません。

## 本スピーカーについて詳しく知る

### 時計の同期

- Bluetoothにより本スピーカーをお客様のスマートデバイスに接続します。
- Edifier Connect アプリを開き、QD35の製品ページに入ります。  
→ 本スピーカーの時計は、お客様のデバイスと自動的に同期されます。
  - Edifier Connect アプリを使用して時計を手動で同期し、時計形式を設定することもできます (Edifier Connect アプリの「設定」に移動)。

注: 背面パネルの主電源ボタンが「OFF」になっている、あるいは電源が7日間接続されていない場合、時計設定はクリアされます。

### 最新のファームウェアを入手する

Edifier Connect アプリにバージョンのアップグレード通知が表示された場合、ファームウェアを更新してください。更新中には、ディスプレイに状況が表示されます。

注: 更新中には電源とBluetooth接続を切らないでください。

### 本スピーカーの工場設定へのリセット方法

動作モードで「Light Effects」ボタンを5s押し続けます。

注: 本スピーカーがリセットされた後には、スピーカーのすべての設定とペアリングはクリアされます。

## トラブルシューティング

### Bluetoothデバイスに接続できません

- 本製品とBluetoothスピーカーとの距離が10mより短く、それらの間に障害物がないことを確認します。
- Bluetoothで本製品に他のデバイスが接続されていないことを確認します。
- 本製品がBluetooth検索モードになっていることを確認します。そうでない場合には、手動でこのモードに切り替えてください。
- 本製品を再起動すると、BluetoothデバイスでBluetooth機能が有効になります。再試行してください。
- 本製品を工場設定にリセットし、再試行してください。

### 音が出ない

- 本製品とお客様のデバイスが適切に接続されていることを確認してください。
- 音声入力ソースが正しく選択されていることを確認してください。
- 再生が一時停止になっていないことを確認します。
- 本製品とデバイスがミュートになっていないことを確認します。
- 本製品とデバイスのボリュームを上げます。

### 電源が入らない

- 電源ケーブルが適切に接続されていることを確認します。
- 電源供給が遮断されていないことを確認します。
- 背面パネルの主電源ボタンが「ON」に切り替えられていることを確認してください。

### スピーカーからノイズ

- EDIFIERスピーカーは、オーディオデバイスのバックグラウンドノイズが大きすぎる時、ノイズを少し発生します。オーディオケーブルを外し、ボリュームを上げてください。スピーカーから1メートル離れて音が聞こえない場合、本製品には問題ありません。

EDIFIERについて詳しくは[www.edifier.com](http://www.edifier.com)をご覧ください

EDIFIERの保証については、[www.edifier.com](http://www.edifier.com)の関連ページを参照し、保証条件 (Warranty Terms) というセクションをご覧ください。

## EN Important safety instruction

- Please read the instructions carefully. Keep it in safe place for future reference.
- Use only accessories approved by the manufacturer.
- Install the instrument properly by following the instructions in the device connection section.
- Using the product in a 0-45°C environment is recommended. Shipping and storing the product in a 0-45°C environment is recommended.
- To reduce the risk of fire and electric shock, do not expose the product to rain or moisture.
- Do not use this product near water. Do not immerse the product into any liquid or have it exposed to dripping or splashing.
- Do not install or use this product near any heat source (e.g. radiator, heater, stove, or other devices that generate heat).
- Do not place any object filled with liquids, such as vases on the product; neither should any open fire, such as lighted candles be placed on the product.
- Do not block any ventilation openings. Do not insert any object into ventilation openings or slots. It may cause fire or electric shock.
- Keep sufficient clearance around the product to maintain good ventilation (minimum 5cm is recommended).
- Do not force a plug into the jack. Before connection, check for blockage in the jack and whether the plug matches the jack and is oriented to the right direction.
- Keep the provided accessories and parts (such as screws) away from children to prevent from being swallowed by mistake.
- Do not open or remove the housing yourself. It may expose you to dangerous voltage or other hazardous risks. Regardless the cause of damage (such as damaged wire or plug, exposure to liquid splash or foreign object falling in, exposure to rain or moisture, product not working or being dropped, etc.), the repair has to be performed by an authorized service professional immediately.
- Before cleaning the product with dry cloth, always turn off the product and disconnect the power plug first.
- Never use strong acid, alkali, gasoline, alcohol, or other chemical solvents to clean the product surface. Use only neutral solvent or clear water for cleaning.
- The product must be used at an altitude of lower than 2000m.



Excessively loud music may lead to hearing loss. Please keep the volume in a safe range.



Correct Disposal of this product. This marking indicates that this product should not be disposed with other household wastes. To prevent possible harm to the environment or human health from uncontrolled waste disposal, recycle it responsibly to promote the sustainable reuse of material resources. To return your used device, please use the return and collection systems or contact the retailer where the product was purchased. They can take this product for environmental safe recycling.



Use only with the cart, stand, tripod, bracket, or table specified by the manufacturer, or sold with the apparatus. When a cart is used, use caution when moving the cart/apparatus combination to avoid injury from tip-over.

## Important safety instruction

### Power warning:

1. Place the product near the power outlet for easy use.
2. Before use, make sure that the operating voltage is the same as your local power supply. Correct operating voltage can be found on the product plate.
3. For safety purpose, unplug the product during lightning storms or when unused for extended periods of time.
4. Under normal conditions, the power supply may get hot. Please keep good ventilation in the area and exercise caution.
5. Product nameplate and safety warning labels on the housing or bottom of the product or power adaptor.



This symbol is to alert the user to the presence of un-insulated dangerous voltage within the product's enclosure that may be of sufficient magnitude to constitute a risk of electric shock to persons.



This symbol is to warn the user not to disassemble the enclosure of the product and there is no user-replaceable part inside. Take the product to an authorized service center for repair.



This symbol indicates that the product is for indoor use only.



This symbol indicates that the product is a CLASS II or double insulated electrical device with no earth requirement.

The MAINS plug is used as the disconnect device, the disconnect device shall remain readily operable.

### For wireless product:

1. Wireless product may generate shortwave radio frequencies and interfere with the normal use of other electronic devices or medical equipment.
2. Turn off the product when it's disallowed. Do not use the product in medical facilities, on airplane, at gas stations, near automatic gates, automatic fire alarm system or other automated devices.
3. Do not use the product in the vicinity of a pacemaker within a 20cm range. The radio waves may affect the normal operation of the pacemaker or other medical devices.



## Edifier Connect app

### Download Edifier Connect app



1. Scan the QR code for the app.
2. Install Edifier Connect app from Apple App Store or Google Play.

### With this app, you can

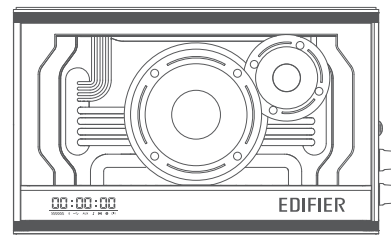
- Select or customize EQs;
- Select or customize light effects;
- Select the clock format and synchronize the clock with your smart device;
- Upgrade the firmware; and
- More functions.

## Speaker overview

### With this speaker, you can

- Listen to Hi-Res music by connecting with Bluetooth, USB cable, and 3.5mm AUX cable;
- Have splendid light effects to decorate your table and room;
- Charge your devices efficiently through USB-C and USB-A ports based on GaN power technology.

### What's in the box?



Speaker



Power cable



3.5mm AUX cable



USB-A to USB-A cable



Cleaning cloth



Sticker



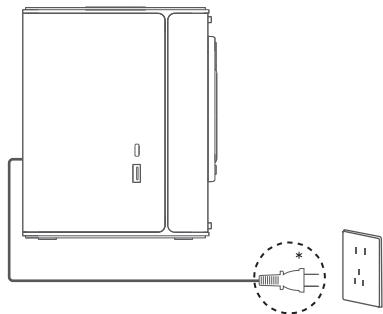
User manual

### Note:

- Images are for illustrative purposes only and may differ from the actual product.
- For the need of technical improvement and system upgrade, information and specifications contained herein may be slightly different from actual product. If any difference is found, the actual product prevails.

## Operating Instructions

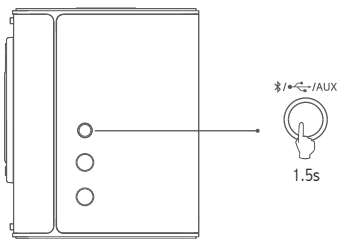
### Connect to power



Connect the bundled power cable to this product and the power outlet.

\* This plug type is meant for illustration purpose only.

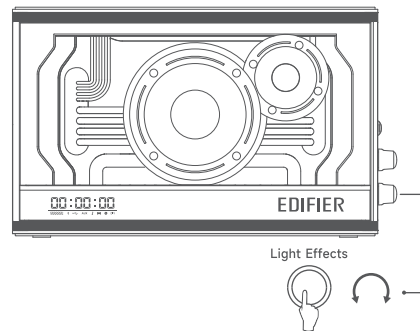
### Power on/off



1. Power on: switch the main power button on the rear panel to "ON".  
Power off: switch the main power button to "OFF".
2. Switch between standby mode and work mode: press and hold the "Light Effects / AUX" button for 1.5s.  
→ In standby mode, the light and display are off.  
→ You can still charge your devices with this speaker in standby mode.

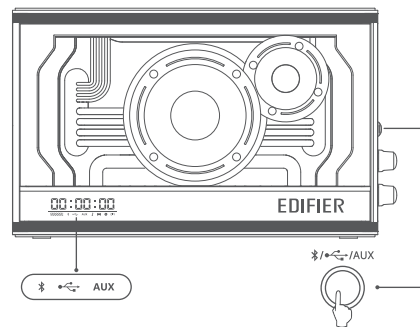
## Operating Instructions

### Light effects



Press the "Light Effects" button to switch light effects.  
Rotate the "Light Effects" button clockwise or anti-clockwise to increase or decrease the light brightness.

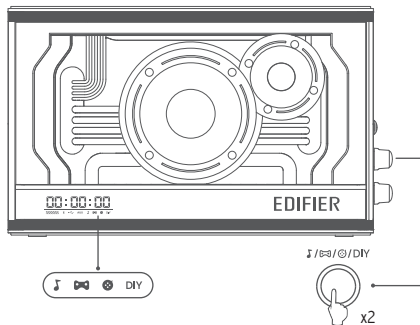
### Switch audio input sources



Press the "Light Effects / AUX" button to switch audio input sources.  
\* : Bluetooth streaming  
• : USB-A cable  
AUX : 3.5mm AUX cable

## Operating Instructions

### Switch EQs



Press the "↓ / 游戏 / 电影 / DIY" button twice to switch EQs.

↓ : Music mode

游戏 : Game mode

电影 : Movie mode

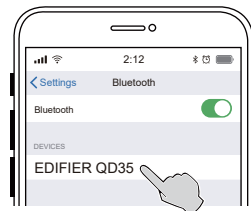
DIY : Customized EQ

### Connect with the USB cable

1. Switch the speaker to USB audio streaming mode.
2. Connect your computer to the USB-A port on the rear panel of the speaker with the bundled USB cable.
  - The driver for the built-in USB sound card will be installed automatically on your computer.
  - For Mac users, select "EDIFIER QD35" as the audio output device on your computer.
3. Play audio and control the playback on your computer.
  - You can also press the "↓ / 游戏 / 电影 / DIY" button to pause or resume the playback, and rotate the "↓ / 游戏 / 电影 / DIY" button to adjust volume.
  - In USB audio streaming mode, the speaker does not support volume sync. If need to adjust the volume, please separately adjust the speaker volume and the computer volume.
  - The following operating systems are supported: Windows 11, Windows 10, Windows 8, Windows 7, and macOS.

## Operating Instructions

### Bluetooth connection



Follow the steps below to stream music via Bluetooth.

1. Switch the speaker to Bluetooth mode.
2. Select "EDIFIER QD35" in your device setting to connect.
3. Pin code for connection is "0000" if needed.
4. Play audio and control the playback on your device.
  - You can also press the "↓ / 游戏 / 电影 / DIY" button to pause or resume the playback, and rotate the "↓ / 游戏 / 电影 / DIY" button to adjust volume.
  - After it is switched to Bluetooth mode, it will automatically re-connect to the Bluetooth device connected last time.
  - To connect to another Bluetooth device, press and hold the "↓ / 游戏 / 电影 / DIY" button for 1.5s in Bluetooth mode to switch this speaker to Bluetooth discovery mode.

Note: To enjoy all Bluetooth functions of this product, please ensure your audio source device has A2DP and AVRCP profiles.

### Connect with the AUX cable

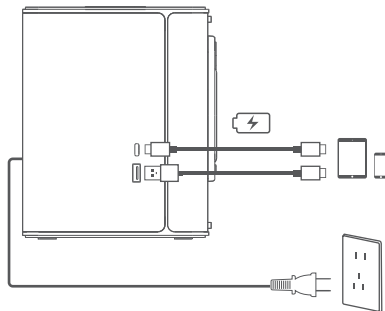
1. Switch the audio input source to the AUX cable.
2. Connect your device to the speaker with the bundled AUX cable.
3. Play audio and control the playback on your device.
  - You can also rotate the "↓ / 游戏 / 电影 / DIY" button to adjust volume.

## Charge external devices

Note:

- During charging, make sure that the power cable is properly connected and the main power button on the rear panel of this speaker is switched to "ON".
- If the charging current is 3A, use a charging cable that supports the charging current of 4.5A or higher for efficient charging.

Connect your device to the USB-C port or USB-A port on the left panel of this speaker for charging.



Input: 100-240V~ 50/60Hz 1A

USB-C port only (35W max.):

5V  $\equiv$  3A, 9V  $\equiv$  3A, 12V  $\equiv$  2.91A, 15V  $\equiv$  2.33A, 20V  $\equiv$  1.75A

USB-A port only (18W max.):

5V  $\equiv$  2.4A, 9V  $\equiv$  2A, 12V  $\equiv$  1.5A

USB-C port and USB-A port simultaneously:

18W max. + 18W max.

## Specifications

Power Output: Mid-Bass (25W) + Treble (15W)

Frequency Response: 60Hz-40kHz

Declaration for EU

Frequency Band: 2.402GHz ~ 2.480GHz

RF Power Output:  $\leq$ 10 dBm (EIRP)

There is no restriction of use.

### Synchronize the clock

1. Connect the speaker to your smart device via Bluetooth.
2. Open Edifier Connect app and then enter the product page of QD35.
  - The speaker clock is synchronized with your device automatically.
  - You can also use Edifier Connect app to synchronize the clock manually and set the clock format (go to "Settings" in your Edifier Connect app).

Note: If the main power button on the rear panel is switched to "OFF" or the power supply is disconnected for 7 days, clock settings will be cleared.

### Get the latest firmware

Upgrade the firmware when a version update notice appears in your Edifier Connect app. During upgrading, the display screen will show the progress.

Note: Do not disconnect the power supply and Bluetooth connection during upgrading.

### How to reset this speaker to factory settings?

In work mode, press and hold the " Light Effects " button for 5s.

Note: After the speaker is reset, all settings and pairing records on the speaker will be cleared.

### Cannot connect to your Bluetooth device

- Make sure that the distance between this product and your Bluetooth speaker is less than 10 meters and there are no obstacles between them.
- Make sure that no device is connected to this product through Bluetooth.
- Make sure that this product is in Bluetooth discovery mode. If not, manually switch it to this mode.
- Restart this product, enable Bluetooth function on your Bluetooth device, and then try again.
- Reset this product to factory settings and try again.

### No sound

- Make sure that this product and your device is properly connected.
- Make sure that the correct audio input source is selected.
- Make sure that the playback is not paused.
- Make sure that this product and your device are not muted.
- Increase the volume of this product and your device.

### No power

- Make sure that the power cable is properly connected.
- Make sure that the power supply is not disconnected.
- Make sure that the main power button on the rear panel is switched to "ON".

### Noise coming from speakers

- EDIFIER speakers generate little noise, while the background noise of some audio devices are too high. Please unplug audio cables and turn the volume up, if no sound can be heard at 1 meter away from the speaker, then there is no problem with this product.

To learn more about EDIFIER, please visit [www.edifier.com](http://www.edifier.com)

For EDIFIER warranty queries, please visit the relevant country page on [www.edifier.com](http://www.edifier.com) and review the section titled Warranty Terms.

USA and Canada: [service@edifier.ca](mailto:service@edifier.ca)

South America: Please visit [www.edifier.com](http://www.edifier.com) (English) or [www.edifierla.com](http://www.edifierla.com) (Spanish/Portuguese) for local contact information.