

ALLPOWERS®

PB65 Power Bank

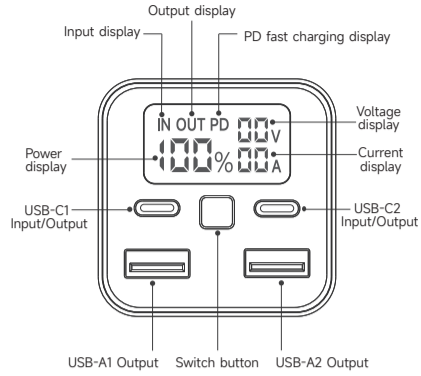


- Please read this instruction manual carefully before using this product, and operate and use this product correctly according to the instructions.
- Please keep this manual properly for future reference.

Product Information

Product Name	PB65(65W)Power Bank
Product Size	105*48*48mm
Input Current	USB-C1:5V/9V/12V/15V/20V=3.25A USB-C2:5V/9V/12V/15V=3A / 20V=3.25A
Output Current	USB-C1:5V/9V/12V/15V/20V=3.25A USB-C2:5V/9V/12V/15V=3A / 20V=3.25A USB-A1/2:5V=3A/9V=2A/12V=1.5A
Total Output Current	5V=4.5A Max (when two or more interfaces output)
Battery Type	Li-ion battery
Battery Capacity	16000mAh/57.6Wh/3.6V
Working Temperature	-10°C~40°C
Charging Time	2h~5h (charger above 65W)
Interface type such as product graph	

Product Graph



Special Note

- When charging this product, you must choose a certified charger produced by a regular manufacturer. Refer to the information on the packing box, the specific charging time is subject to the actual situation.
- If you find that it cannot be charged when using this product to charge the device, please check whether the wiring is normal, whether it is firm or the charging interface accessories are suitable.
- The mobile power supply has conversion efficiency, so the capacity of the mobile power supply is not equal to the rechargeable capacity.
- This product is suitable for charging most mobile phones, and some mobile phones that do not support the charging mode may appear. This product is not covered by replacement and warranty.

Security Information

This mobile power supply uses high-quality lithium-ion batteries, please rest assured to use, but before using this product. Please pay attention to the following usage matters, otherwise product damage or other injuries may result.

- Do not throw, drop or disassemble or modify this product by yourself.
- Do not place the product in fire or water.
- Do not place this product in an environment with high temperature (such as inside a car) when the temperature is high in summer.
- Do not expose this product to the sun.

Customer Support

- The company solemnly promises: all the products of the company purchased from the company or dealers, during the effective warranty period, the company provides normal warranty services for the product. Product quality of the company is guaranteed. The warranty period is effective from the date of purchase (recorded in the official purchase certificate-invoice or valid receipt date as stated). The host of the company's series of products (excluding accessories/accessories) has a two-year warranty.
 - The purchased product is within the warranty period, and under normal use and maintenance, it is caused by the components of the machine if the fault occurs, it can be repaired and replaced for free after being tested and confirmed by the company's technical personnel.
 - The company is not responsible for special, accidental or indirect losses of users and dealers.
 - The following conditions are not covered by the warranty:
 - Human-induced damage:
 - Damage to the production label of the fuselage is caused by failure to operate according to the instruction manual or installation error;
 - Damage caused by floods, fires and other natural disasters and force majeure factors;
 - Faults and damages caused by maintenance, modification, modification or disassembly by non-authorized service personnel of the company;
 - The casing has serious damage, scratches, and circuit board burnt;
 - The time stipulated in the warranty period has exceeded;
- All accessories of the product are not covered by the warranty.

- When replacing the product within the warranty period, please be sure to bring the parts of the faulty equipment to the dealer's location for processing.
- For maintenance services and replacements made during the warranty period, the warranty period will not be extended or restarted.
- The above warranty content is limited to the warranty period written on this warranty card and provided by the company's customers services provided by the Service Center. If you have any questions, please contact our customer service within the corresponding time center contact.

Contact us

If you have any questions or need help with our products and services, Please email support@allpowers.com Our official website: www.allpowers.com Company Name: ALLPOWERS INDUSTRIAL INTERNATIONAL LTD Company Address: Floor 1-4, Building No.2, No. 182 Kaiyuan Avenue, Huangpu District, Guangzhou, China

ALLPOWERS®

PB65 Power Bank

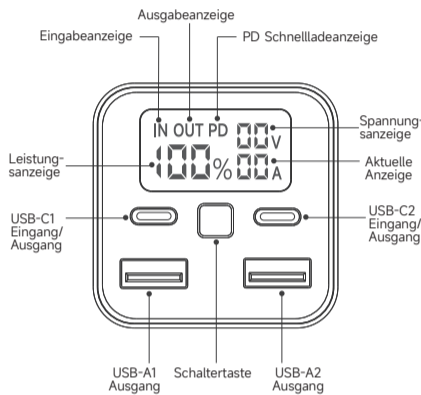


- Bitte lesen Sie diese Bedienungsanleitung sorgfältig durch, bevor Sie dieses Produkt verwenden, und bedienen und verwenden Sie dieses Produkt ordnungsgemäß gemäß den Anweisungen.
- Bitte bewahren Sie dieses Handbuch zum späteren Nachschlagen ordnungsgemäß auf.

Produkt Information

Produktname	PB65(65W)Powerbank
Produktgröße	105*48*48mm
Eingangsstrom	USB-C1:5V/9V/12V/15V/20V=3.25A USB-C2:5V/9V/12V/15V=3A / 20V=3.25A
Ausgangsstrom	USB-C1:5V/9V/12V/15V/20V=3.25A USB-C2:5V/9V/12V/15V=3A / 20V=3.25A USB-A1/2:5V=3A/9V=2A/12V=1.5A
Gesamtausgangsstrom	5V=4.5A Max (wenn zwei oder mehr Schnittstellen ausgegeben werden)
Batterietyp	Li-Ionen-Akku
Batteriekapazität	16000mAh/57.6Wh/3.6V
Arbeitstemperatur	-10°C~40°C
Ladezeit	2h~5h (Ladegerät über 65W)
Schnittstellentyp wie Produktdiagramm	

Produktdiagramm



Spezielle Notiz

- Wenn Sie dieses Produkt aufladen, müssen Sie ein zertifiziertes Ladegerät eines regulären Herstellers wählen. Beachten Sie die Informationen auf der Verpackung. Die genaue Ladezeit hängt von der tatsächlichen Situation ab.
- Wenn Sie feststellen, dass es nicht aufgeladen werden kann, wenn Sie dieses Produkt zum Laden des Geräts verwenden, überprüfen Sie bitte, ob die Verkabelung normal ist, ob sie fest ist oder ob das Ladeschnittstellenzubehör geeignet ist.
- Das mobile Netzteil verfügt über einen Umwandlungswirkungsgrad, sodass die Kapazität des mobilen Netzteils nicht der wiederaufladbaren Kapazität entspricht.
- Dieses Produkt eignet sich zum Aufladen der meisten Mobiltelefone, und es kann sein, dass einige Mobiltelefone das Lademodell nicht unterstützen. Für dieses Produkt besteht kein Ersatz und keine Garantie.

Sicherheitsinformationen

Dieses mobile Netzteil verwendet hochwertige Lithium-Ionen-Akkus. Bitte seien Sie versichert, aber bevor Sie dieses Produkt verwenden, Bitte beachten Sie die folgenden Verwendungshinweise, da es sonst zu Produktschäden oder anderen Verletzungen kommen kann.

- Werfen Sie dieses Produkt nicht, lassen Sie es nicht fallen, zerlegen oder modifizieren Sie es nicht selbst.
- Legen Sie das Produkt nicht in Feuer oder Wasser.
- Stellen Sie dieses Produkt nicht in einer Umgebung mit hohen Temperaturen (z. B. in einem Auto) auf, wenn die Temperatur im Sommer hoch ist.
- Setzen Sie dieses Produkt nicht der Sonne aus.

Kundendienst

- Das Unternehmen verspricht feierlich: Alle Produkte des Unternehmens, die vom Unternehmen oder Händlern gekauft wurden, erbringen während der geltenden Garantiezeit normale Garantieleistungen für das Produkt. Produktqualität. Der garantierte Servicezeitraum gilt ab dem Kaufdatum (vermerkt auf der offiziellen Kaufbescheinigung/Rechnung oder gültigem Empfangsdatum, wie angegeben). Für die gesamte Produktreihe des Unternehmens (ausgenommen Zubehör/Zubehör) gilt eine Garantie von zwei Jahren.
 - Das gekaufte Produkt befindet sich innerhalb der Garantiezeit und wird bei normalem Gebrauch und Wartung durch die Komponenten der Maschine verursacht. Wenn der Fehler auftritt, kann es nach Prüfung und Bestätigung durch das technische Personal des Unternehmens kostenlos repariert und ersetzt werden.
 - Das Unternehmen haftet nicht für besondere, zufällige oder indirekte Verluste von Benutzern und Händlern.
 - Die folgenden Bedingungen fallen nicht unter die Garantie:
 - vom Menschen verursachter Schaden;
 - Schäden am Produktionsetikett des Rumpfes werden durch Nichtbeachtung der Bedienungsanleitung oder durch Installationsfehler verursacht;
 - Schäden durch Überschwemmungen, Brände und andere Naturkatastrophen sowie Faktoren höherer Gewalt;
 - Störungen und Schäden, die durch Wartung, Umbau, Umbau oder Demontage durch nicht autorisiertes Servicepersonal des Unternehmens verursacht werden;
 - Das Gehäuse weist schwere Schäden, Kratzer und verbrannte Leiterplatten auf.
 - Die in der Gewährleistungsfrist festgelegte Zeit ist überschritten;
- Sämtliche Zubehörteile des Produkts fallen nicht unter die Garantie.

- Wenn Sie das Produkt innerhalb der Garantiezeit austauschen, bringen Sie bitte unbedingt die Teile des defekten Geräts zur Verarbeitung zum Händler.
- Für Wartungsleistungen und Austauscharbeiten, die während der Garantiezeit erfolgen, wird die Garantiezeit nicht verlängert oder neu gestartet.
- Der oben genannte Garantieinhalt ist auf die auf dieser Garantiekarte angegebene Garantiezeit und die von den Kunden des Unternehmens bereitgestellten Dienstleistungen des Service Centers beschränkt. Bei Fragen wenden Sie sich bitte an unseren Kundenservice unter dem entsprechenden Timecenter-Kontakt.

Kontakc Uns

Wenn Sie Fragen haben oder Hilfe zu unseren Produkten und Dienstleistungen benötigen, wenden Sie sich bitte an Uns. Bitte senden Sie eine E-Mail an support@allpowers.com Unsere offizielle Website: www.allpowers.com Firmenname: ALLPOWERS INDUSTRIAL INTERNATIONAL LTD Firmenadresse: Floor 1-4, Building No.2, No. 182 Kaiyuan Avenue, Huangpu District, Guangzhou, China

ALLPOWERS®

PB65ポータブル電源

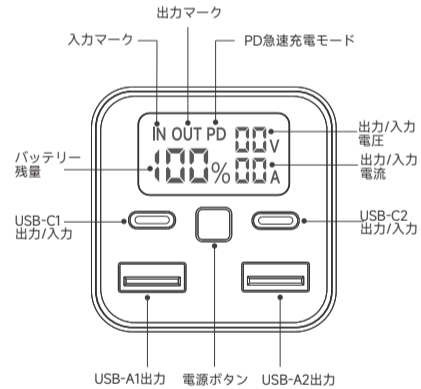


- ご使用前に、取扱説明書をよくお読みの上、正しく安全にお使い下さい
- 将来参照できるように本説明書を大切に保管してください。

基本スペック

製品名	PB65(65W)ポータブル電源
サイズ	105*48*48mm
入力	USB-C1:5V/9V/12V/15V/20V=3.25A USB-C2:5V/9V/12V/15V=3A / 20V=3.25A
出力	USB-C1:5V/9V/12V/15V/20V=3.25A USB-C2:5V/9V/12V/15V=3A / 20V=3.25A USB-A1/2:5V=3A/9V=2A/12V=1.5A
合計出力	5V=4.5A (2つまたは複数のインターフェースが出力する場合)
バッテリー種類	リチウムイオン電池
バッテリー容量	16000mAh/57.6Wh/3.6V
作動温度範囲	-10°C~40°C
充電時間	2h~5h (65W以上の充電器)
インターフェースタイプ	模式図に示す

製品の模式図



注意事項

- 本製品を充電する際は、必ず正規メーカーが生産・認証した充電器をご使用ください。充電中には、製品パッケージに記載された指示に従ってください。充電時間は使用状況や環境によって異なることに注意してください。
- モバイル電源へ給電できない場合には、接続状況やアクセサリを確認してください。
- モバイル電源のエネルギー変換には必然的にロスが発生するため、実際の出力容量と表記容量が異なる可能性があります。本製品はほとんどの携帯電話の充電に対応できますが、一部のモデルでは充電をサポートされない場合があります。このような場合、製品の交換や保証は適用されません。

安全上のご注意

- 本製品は高品質なリチウムイオン電池を採用しており、安心してご利用いただけます。ただし、損傷や事故を未然に防ぐために、下記の注意事項を必ず守ってください。
- 本製品を落下させたり、衝撃を与えたりしないでください。また本体を分解したり、改造しないでください。
- 本製品を水や液体で濡らしたり、火の中に投入したりしないでください。
- 本製品を夏の高温環境 (車内など) に放置しないでください。
- 本製品を直射日光の当たる場所に置かないでください。

アフターサービス・サポート

- 当社は、当社または販売代理店で購入した当社の製品について、有効な保証期間内に、通常の保証サービスを提供することをお約束いたします。保証期間は、購入日から有効となります (正式な購入証明書、つまり請求書または有効な領収書に記載された日付が基準です)。製品本体 (アクセサリーや部品は含まれません) の保証期間は2年です。
- 保証期間内に正常な使用および保守下で本機のコンポーネントに起こす故障は、当社の技術者による検証後、無料で修理および部品交換が可能です。
- 当社は、ユーザーや販売代理店の特別、偶発的、または間接的な損害について責任を負いません。
- 保証の対象となる場合:
 - 人為的な損傷;
 - 取扱説明書等の注意事項に従わない使用上の誤りによる故障及び損傷。
 - 洪水、火災などの自然災害および不可抗力の要因による損傷;
 - 不当な修理、変更、改造、または分解による故障および損傷;
 - 深刻な損傷、回路基板の損傷がある場合;
 - 保証期間が規定された時間を超過した場合;
 - 本製品のすべてのアクセサリーは保証の対象外です。
- 保証期間内に製品を交換する場合は、故障した機器の部品を販売代理店の所在地に持参してください。
- 保証期間内の修理サービスおよび交換品の品質保証期間は、延長されず、また再開されません。

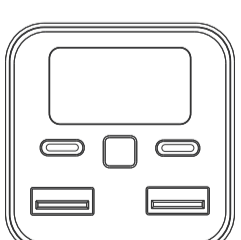
- 以上の保証内容は、本保証カードに記載された保証期間および当社のカスタマーサービスセンターが提供するサービスに限ります。ご利用がある場合は、対応する期間内に当社のカスタマーサービスセンターにお問い合わせください。

お問い合わせ

当社の製品またはサービスに関してのご質問やお手伝いが必要な場合は、どうぞお気軽にお問い合わせください。サポートセンター: support@allpowers.jp 公式サイト: <https://allpowers.jp> 会社名: ALLPOWERS株式会社 所在地: 〒194-0003東京都町田市小川3丁目9-3

ALLPOWERS®

PB65移动电源

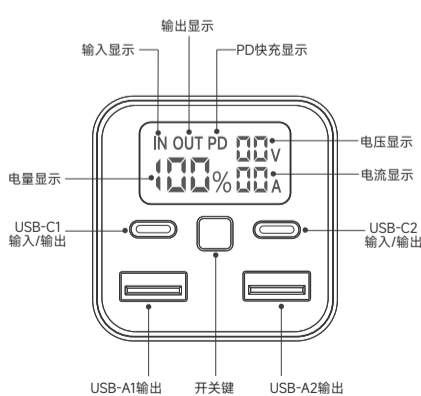


- 在使用本产品前请仔细阅读此使用说明书,并按照说明正确操作使用本产品。
- 请妥善保管好此说明书以备日后查阅。

技术规格

产品名称	PB65(65W)移动电源
产品尺寸	105*48*48mm
输入电流	USB-C1:5V/9V/12V/15V/20V=3.25A USB-C2:5V/9V/12V/15V=3A / 20V=3.25A
输出电流	USB-C1:5V/9V/12V/15V/20V=3.25A USB-C2:5V/9V/12V/15V=3A / 20V=3.25A USB-A1/2:5V=3A/9V=2A/12V=1.5A
总输出电流	5V=4.5A Max (两个接口或多个接口输出时)
电池类型	锂离子电池
电池能量	16000mAh/57.6Wh/3.6V
工作温度	-10°C~40°C
充电时间	2h~5h (65W以上充电器)
接口类型	如产品示意图

产品示意图



特别提示

- 为本产品充电时必须选择正规厂家生产认证的充电器, 充电间请参考包装上的信息, 具体充电时间以实际为准。
- 若使用本产品给设备充电时发现不能充电请检查接线是否正常, 牢固或充电配件是否合适。
- 移动电源存在转化率效率移动电源容量不等于可充容量。
- 本产品适合大部分手机充电, 会出现个别不支持型号手机充电这种情况本产品不在更换及保修范围。

安全信息

本移动电源使用高品质锂离子电芯请放心使用, 但使用本产品之前, 请注意以下使用事项否则可能会导致产品损坏或其他伤害。

- 请勿拆解、摔碰或自行拆开改本产品。
- 请勿将产品放置在中或火中或者水中。
- 夏天温度较高请勿放置本产品在高温度的环境中(如汽车内)。
- 请勿将本产品放在太阳下暴晒。

售后服务与支持

- 本公司郑重承诺:凡在本公司或经销商处购买的本公司系列产品, 有效的保修期内, 本公司提供该产品的正常的保修服务。产品的质保服务期限自购买之日起生效(以正式购机凭证-发票或有效收据所记载的日期为准)。本公司系列产品主机(不含附件/配件), 两年保修。
- 所购产品在保修期内, 并在正常使用和维护下, 由本机电件所引发的故障, 经本公司技术人员检测确认后, 可免费维修及更换零配件。
- 本公司不对用户及经销商的特殊、意外或间接损失负责。
- 以下情况不在保修范围内:
 - 人为引发的损坏;
 - 机身生产划痕损坏因未按照说明书操作或安装错误引发的损坏;
 - 火灾、火灾等一切自然灾害及不可抗力因素造成损坏;
 - 经非本公司授权服务人员维修、改造、改装或拆卸而导致的故障和损坏;
 - 外壳出现严重损伤、划痕、电路板烧毁;
 - 已超过保修期所规定的时间;
- 产品所有附件均不在保修范围之内。
- 在保修期内更换产品时, 请您务必携带故障设备的零部件到经销商所在地办理。
- 保修期内的维修服务和更换, 保质期不会延长或者重新开始。

- 以上保修内容仅限于本保修卡上所写的保修期以内及由本公司客户服务部提供的服务。如有问题请在相应时间内与本公司客户服务中心联系。

联系我们

如果您对我们的产品及服务有任何疑问或需要帮助, 请电邮至 support@allpowers.com 我们的官网: www.allpowers.com 公司名称: 广州奥鹏能源科技有限公司 公司地址: 广东省广州市黄埔区开源大道182号2栋