

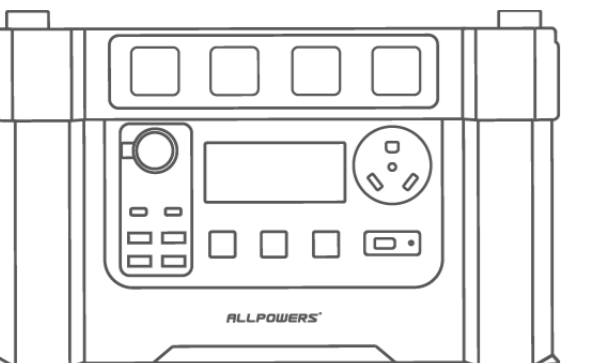
140mm

180mm

S2000 PRO V2.0



Portable Power Station
Model: AP-SS-009-PRO (S2000 Pro)



- 1. Ne placez pas vos doigts, vos paumes ou toute partie de votre corps dans ce produit, en particulier pour éviter de stocker ce produit avec des pièces, des bijoux, des clés et d'autres objets métalliques pour éviter les courts-circuits.

Les produits et matériaux décrits dans ce manuel seront modifiés à tout moment en raison de mises à niveau techniques, nous nous réservons le droit de modifier le contenu de ce manuel sans informer en avance.

Merci et félicitations pour votre achat de générateurs solaires, une puissance de sauvegarde plug-and-play. Station pour alimenter à l'extérieur. Le S2000 sera partiellement facturé conformément à Règlement sur l'expédition du lithium ion.

CONSIGNES DE SÉCURITÉ IMPORTANTES

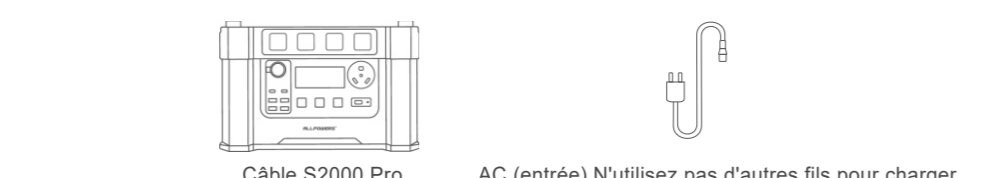
Avant d'utiliser ce produit, vous devez lire cette instruction pour bien comprendre la fonction du produit. En particulier, vous devez suivre cet important manuel d'instructions de sécurité. Suggérer le Utilisateur pour lire ce manuel et comprendre les précautions de sécurité importantes (y compris les directives de sécurité, les termes de sécurité pendant l'utilisation et le fonctionnement, les termes de maintenance quotidiens, etc.).

Remarque spéciale: vérifiez la tension et l'alimentation de votre appareil électronique pour assurer la compatibilité avant de connecter vos appareils. (Avant d'utiliser le port de sortie AC, assurez-vous que la puissance nominale de votre appareil électronique ne dépasse pas 2400W et que la puissance de crête ne dépasse pas 4000W.)

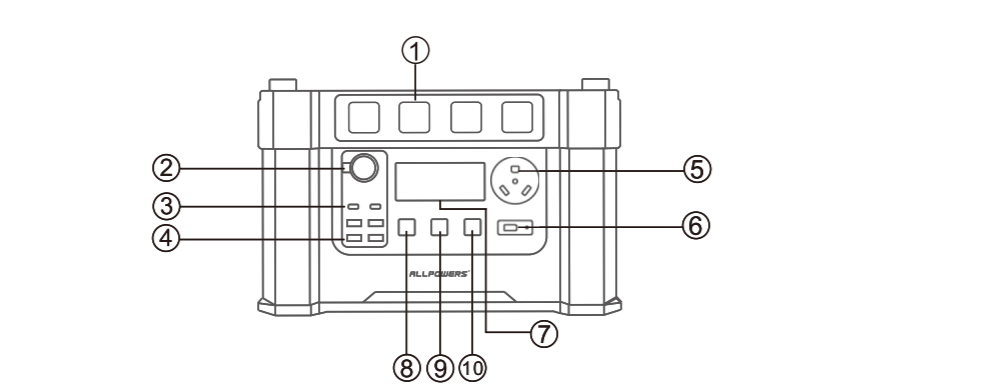
- 1. Si le produit a besoin de maintenance ou de réparation, veuillez envoyer ce produit à un fournisseur de services qualifié. Ne démontez ni ne modifiez aucune partie de ce produit sans notre guidance. Le mauvais assemblage peut provoquer des accidents tels que des incendies ou des chocs électriques.

- 10. Ne placez pas vos doigts, vos paumes ou toute partie de votre corps dans ce produit, en particulier pour éviter de stocker ce produit avec des pièces, des bijoux, des clés et d'autres objets métalliques pour éviter les courts-circuits.

Liste des produits

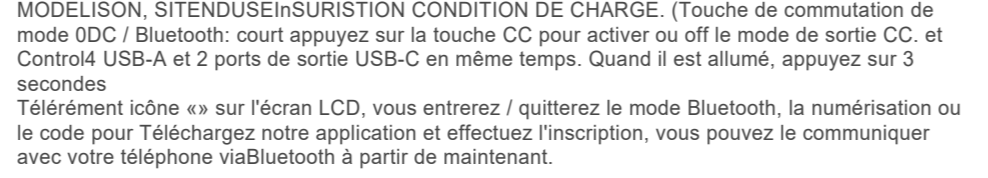


Apprenez à connaître votre générateur

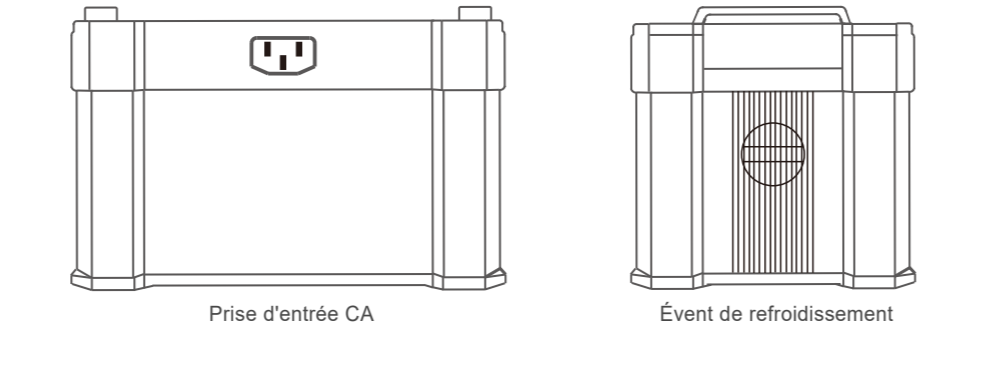


- 1. Sockets de sortie Universal AC 4X Différents pays peuvent nécessiter une tension et une fréquence différentes de la source CA.

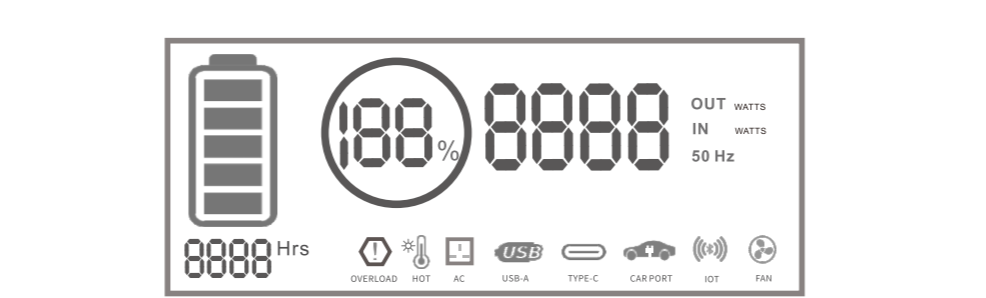
Liste des produits



Apprenez à connaître votre générateur



Affichages LCD en temps réel



- * Segments de batterie (cinq segments de batterie, 20% de la batterie pour chaque segment.)

Conseils chauds:

- Pour activer les sorties AC, nous devons nous assurer que la batterie ne baisse jamais en dessous de 10% (pas inférieure à 5% pour les sorties CC), ceci est conçu délibéré.

App

- Allumez Bluetooth sur votre téléphone et assurez-vous que le service de localisation est allumé.

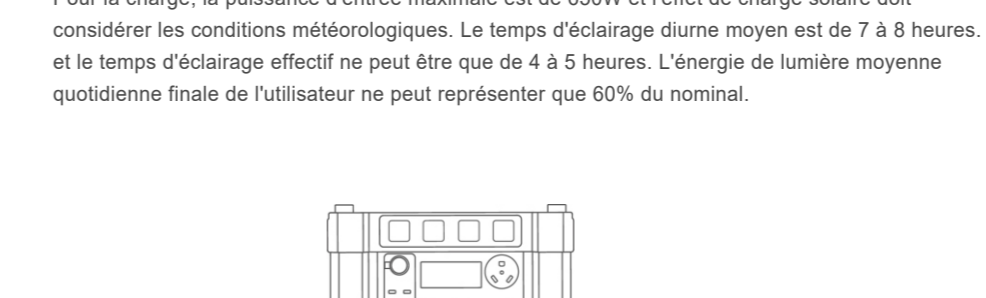
Comment puis-je recharger mon S2000 Pro

Chargement des prises murales: il y a une prise d'entrée CA derrière pour la charge, veuillez utiliser le Câble de charge AC que nous avons fourni, toute non d'origine pourrait raccourcir sa durée de vie.

Remarque: nous pouvons également le facturer via le port d'entrée Front XT60 avec une puissance CC à troisième partie certifiée

- 2. Pour charger S2000 Pro via des modules solaires photovoltaïques, il est recommandé d'utiliser des modules solaires photovoltaïques AllPowers, connectés à la fin du port de port de port d'entrée solaire frontal XT60

Remarque: En usage normal, la plage effective de Bluetooth est de 10 à 15 m, mais l'environnement intérieur peut varier beaucoup car des obstacles comme un mur de béton atténuent le signal et l'efficacité



Comment puis-je recharger mon S2000 Pro

Chargement des prises murales: il y a une prise d'entrée CA derrière pour la charge, veuillez utiliser le Câble de charge AC que nous avons fourni, toute non d'origine pourrait raccourcir sa durée de vie.

Remarque: nous pouvons également le facturer via le port d'entrée Front XT60 avec une puissance CC à troisième partie certifiée

- 2. Pour charger S2000 Pro via des modules solaires photovoltaïques, il est recommandé d'utiliser des modules solaires photovoltaïques AllPowers, connectés à la fin du port de port de port d'entrée solaire frontal XT60

Remarque: nous pouvons également le facturer via le port d'entrée Front XT60 avec une puissance CC à troisième partie certifiée

- 2. Pour charger S2000 Pro via des modules solaires photovoltaïques, il est recommandé d'utiliser des modules solaires photovoltaïques AllPowers, connectés à la fin du port de port de port d'entrée solaire frontal XT60

Remarque: nous pouvons également le facturer via le port d'entrée Front XT60 avec une puissance CC à troisième partie certifiée

- 2. Pour charger S2000 Pro via des modules solaires photovoltaïques, il est recommandé d'utiliser des modules solaires photovoltaïques AllPowers, connectés à la fin du port de port de port d'entrée solaire frontal XT60