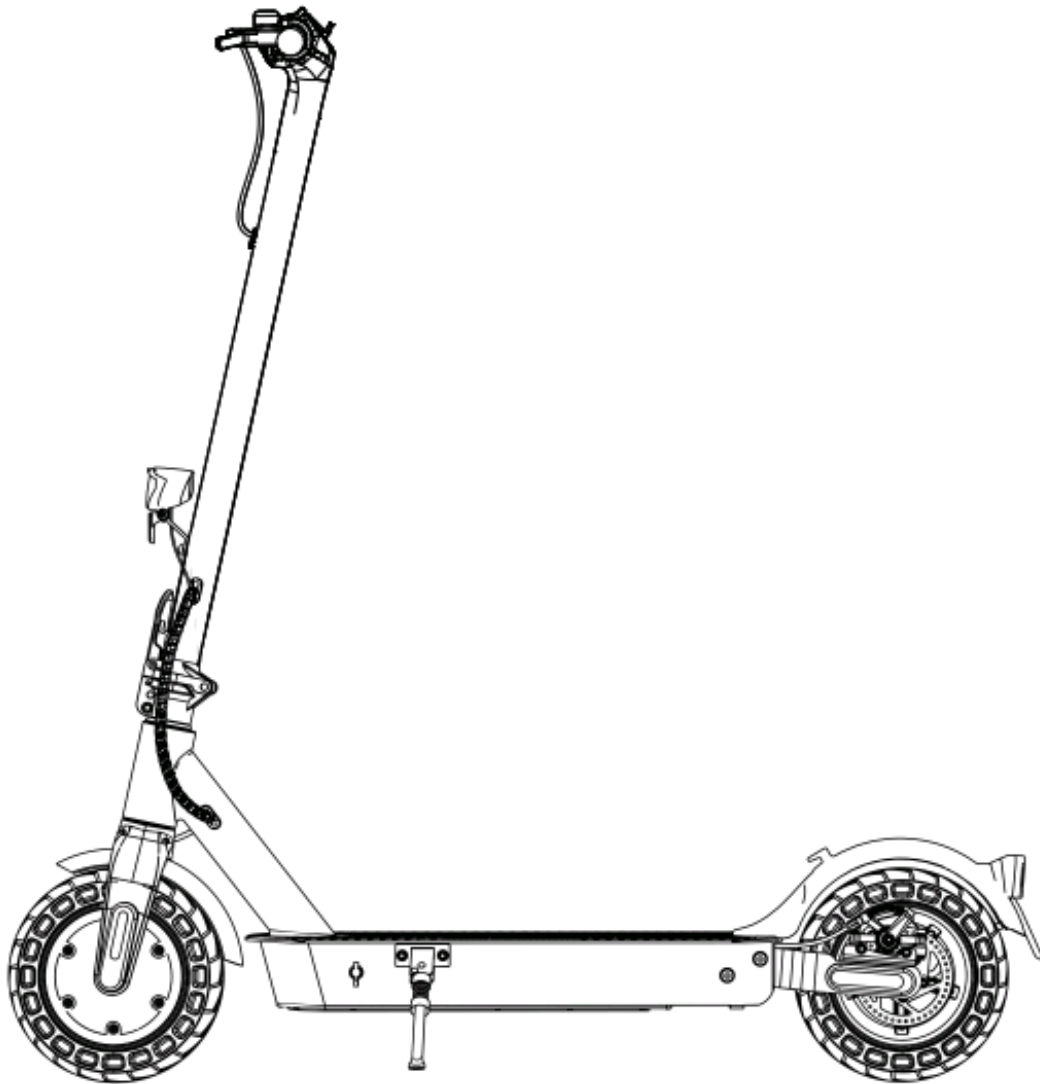


# **ELEKTROROLLER BENUTZERHANDBUCH**

# Inhalt

1. Packungsinhalt	01
2. Produktübersicht	02
3. Montage	04
4. Aufladen	05
5. Erstes Reiten	05
6. Grundlagen des Reitens	06
7. Sicherheitshinweise	07
8. Gefährliche Handlungen (Nicht versuchen!)	08
9. Hinweis zum Reiten	09
10. Falten und Tragen	10
11. Einstellung der Scheibenbremse	11
12. Tägliche Pflege und Wartung	12
13. Spezifikationen	13
14. Erklärung zur eingeschränkten Garantie	14
15. Frage & Antwort	15
16. Kontaktiere uns	15

## Packungsinhalt



Bitte vergewissern Sie sich beim Auspacken Ihres E9T MAX-Elektrollers, dass die folgenden Artikel im Paket enthalten sind. Falls etwas fehlt oder beschädigt ist, wenden Sie sich bitte an den isinwheel-Kundendienst, um Unterstützung zu erhalten: [vip@isinwheel.com](mailto:vip@isinwheel.com)



Ladegerät

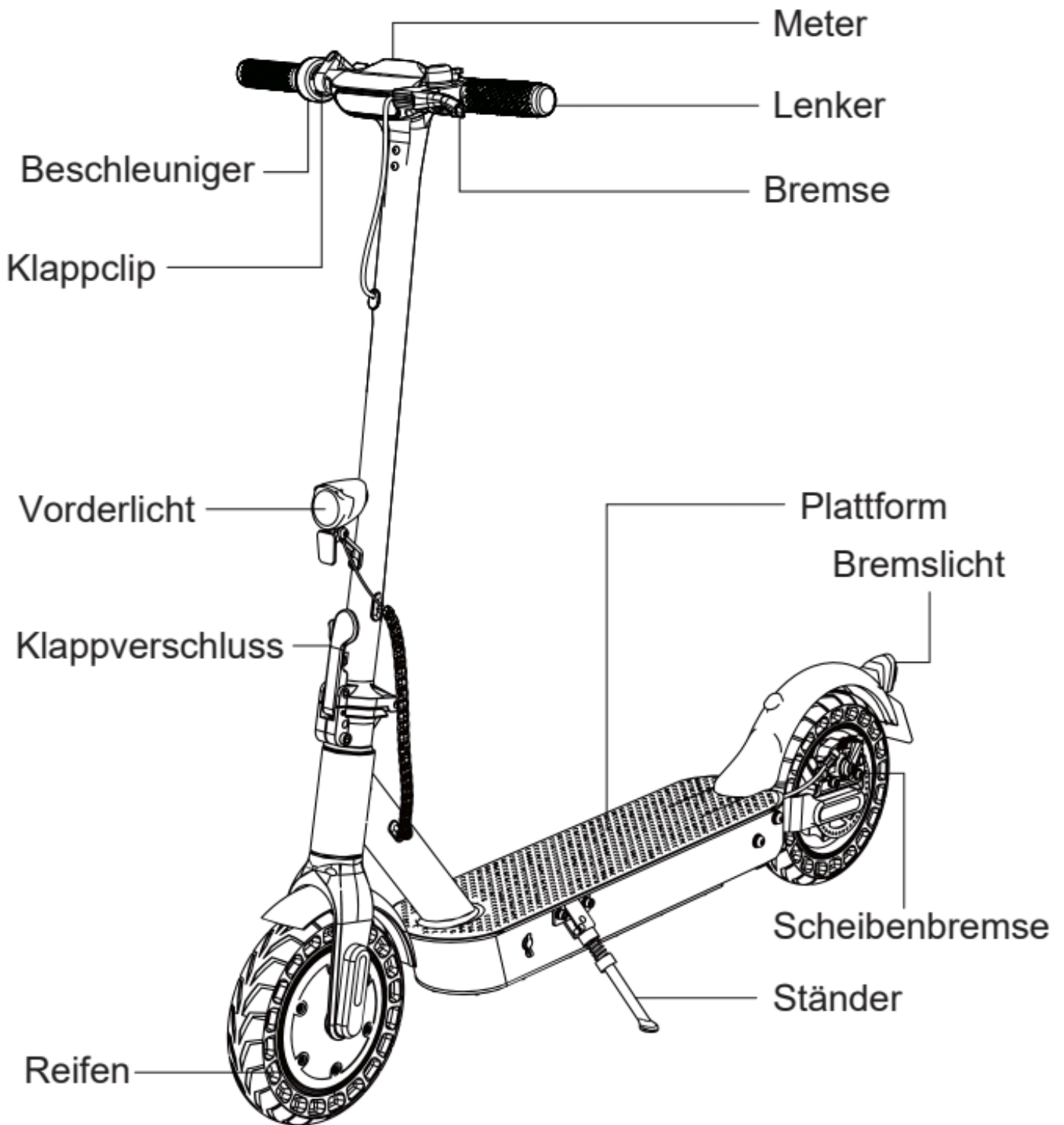


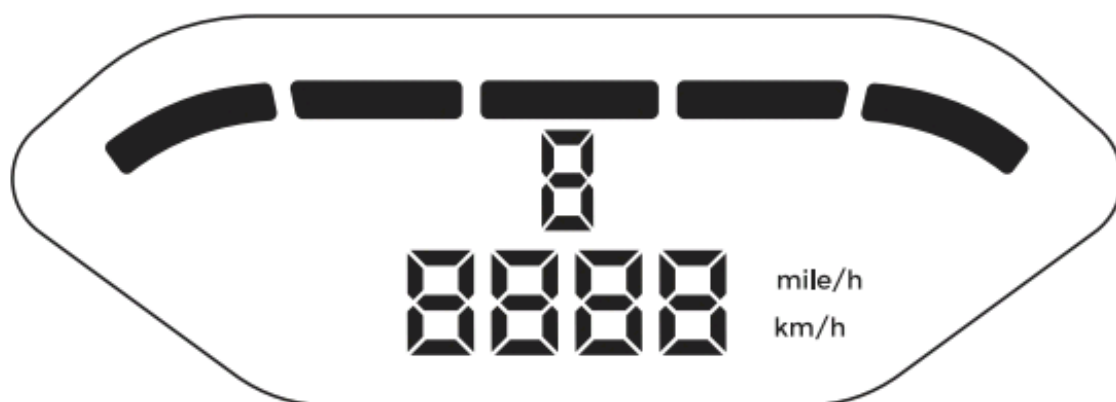
4 x Schrauben



1 x Inbusschlüssel

## Produktübersicht





## Tipps

Wenn der Roller zu rollen beginnt, stellen Sie beide FüÙe auf dem Deck und drücken Sie das Gaspedal (das Gaspedal leitet einmal die Ausrollgeschwindigkeit ein).

## Schalttafel



Netzschalter

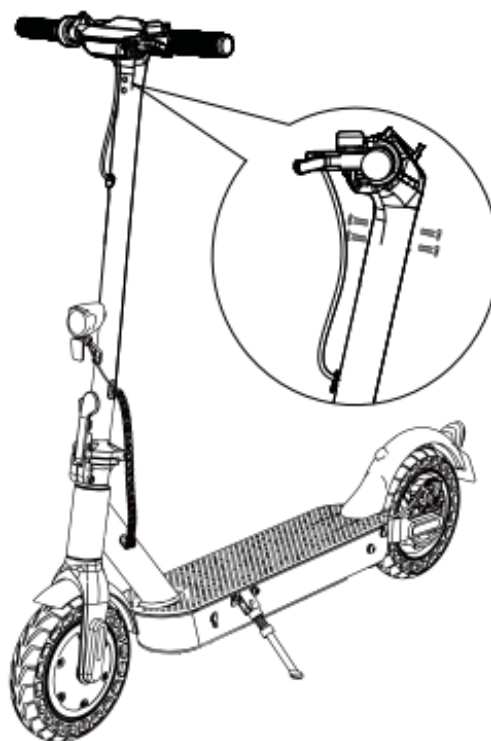
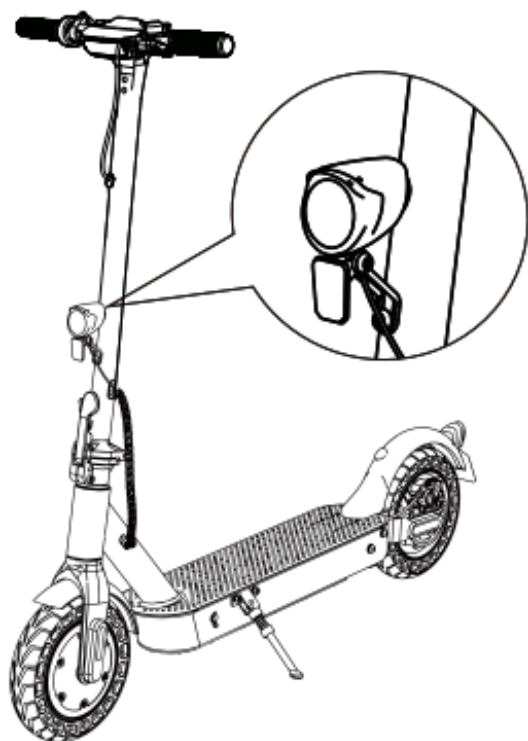
Klicken Sie zum Einschalten. Zum Ausschalten lange drücken.



Batterie Indikator

Die Leistungsstufe wird durch fünf Batteriebalen auf dem Bedienfeld angezeigt.

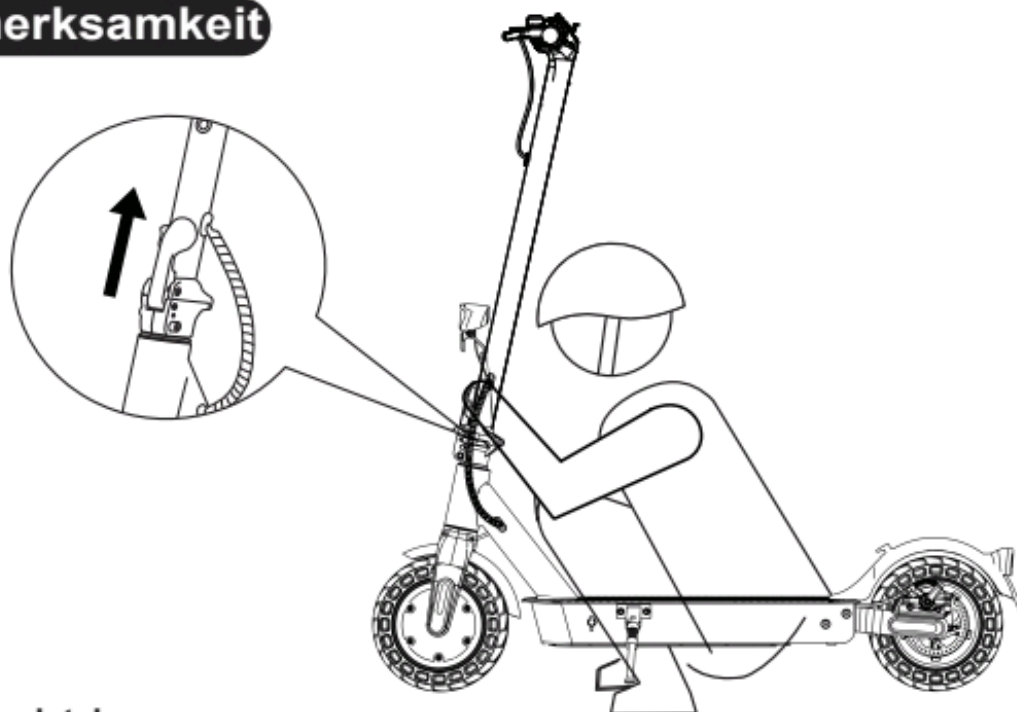
## Montage



1. Klappen Sie den Vorbau aus und schließen Sie den Klappriegel, bis Sie hören ein Klicken. Klappen Sie dann den Ständer auf, um den Roller unterstützen.

2. Bringen Sie die 4PCS-Schrauben (zwei auf jeder Seite) in den Löchern an und ziehen Sie dann jede Schraube mit dem mitgelieferten Sechskantschlüssel fest.

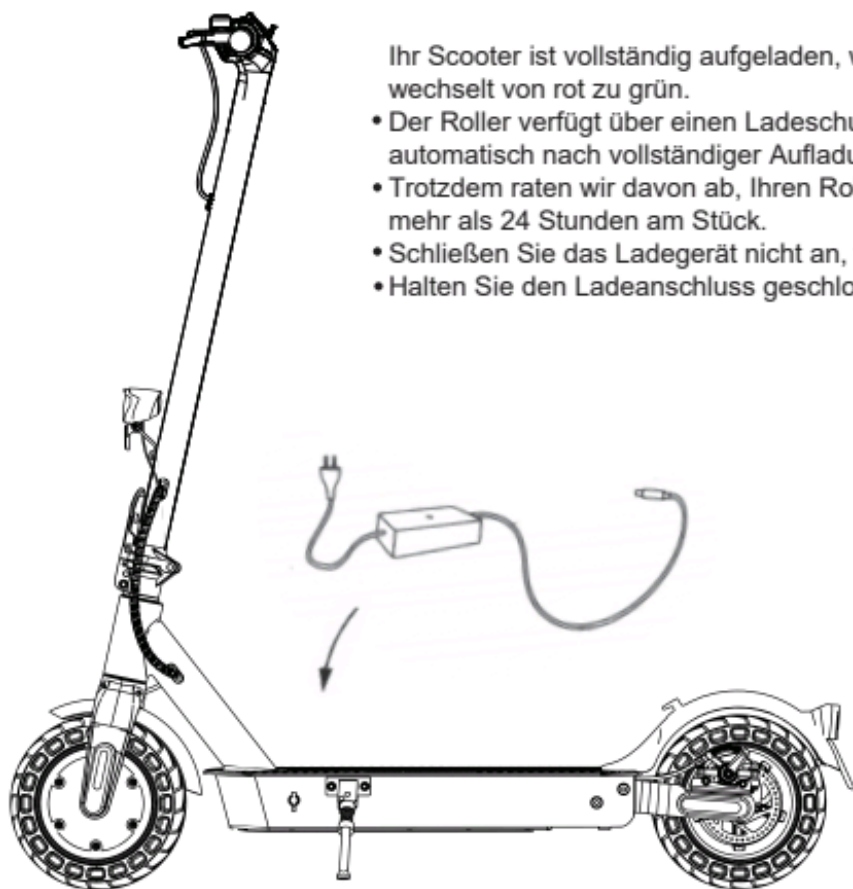
## Aufmerksamkeit



### Folding latch:

Klappen Sie den Riegel hoch, bis Sie ein Klicken hören. Stellen Sie sicher, dass der Klappriegel geschlossen ist vor der Fahrt gesperrt.

## Aufladen



Ihr Scooter ist vollständig aufgeladen, wenn die LED am Ladegerät leuchtet wechselt von rot zu grün.

- Der Roller verfügt über einen Ladeschutz und das Laden wird unterbrochen automatisch nach vollständiger Aufladung.
- Trotzdem raten wir davon ab, Ihren Roller zu lange aufzuladen mehr als 24 Stunden am Stück.
- Schließen Sie das Ladegerät nicht an, wenn der Ladeanschluss nass ist.
- Halten Sie den Ladeanschluss geschlossen, wenn Sie nicht aufladen.

## Erstes Reiten

Wenn der Roller anfängt zu rollen, stellen Sie beide Füße auf das Deck und drücken Sie das Gaspedal (das Gaspedal setzt ein, sobald die Ausrollgeschwindigkeit 4,8 km/h überschreitet).

## Reiten Grundlagen



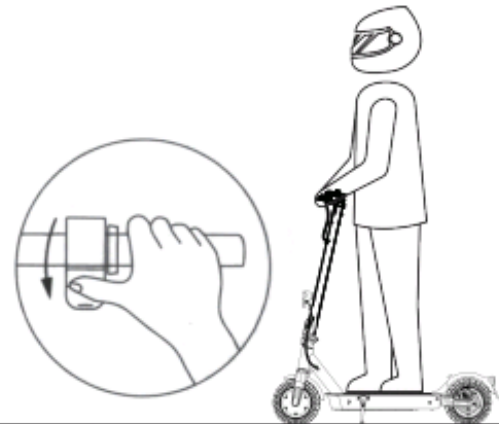
⚠ Bei Stürzen Helm und Knieschützer tragen und Verletzungen beim Erlernen des Rollerfahrens, wie in der Abbildung gezeigt.



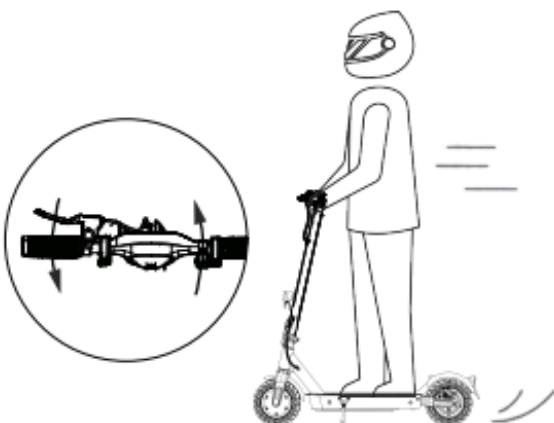
1. Schalten Sie das Gerät ein und überprüfen Sie den Strom Indikator.



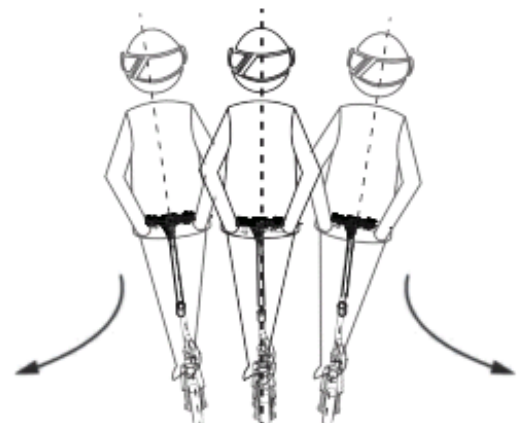
2. Stellen Sie sich mit einem Fuß auf die Basis und bewegen Sie sich mit dem anderen Fuß.



3. Wenn der Roller zu rollen beginnt, legen Sie beide Füße auf dem Deck und Gas geben (das Gaspedal leitet ein, sobald das Ausrollen Geschwindigkeit überschreitet 4.8 km/h).



4. Wenn Sie das Gaspedal loslassen, wird das kinetische Energie kinetische Energie-Rückgewinnungssystem (KERS) leitet automatisch eine langsam zu bremsen; und betätigen Sie den Bremshebel für eine plötzliche Bremse.



5. Neigen Sie Ihren Körper in Lenkrichtung, während Sie drehen und den Lenker langsam drehen.



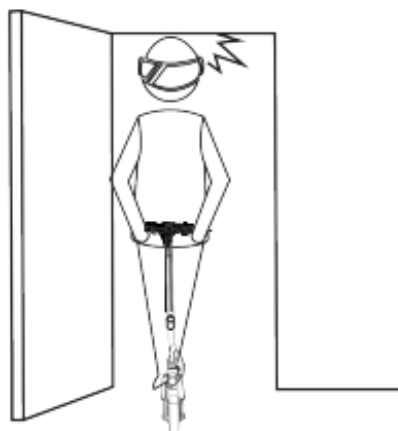
## Sicherheitshinweise



Fahren Sie nicht im Regen.



Bitte halten Sie eine mittlere oder niedrige Geschwindigkeit (5 km/h) ein, wenn Sie über Bodenschwellen, Fahrstuhlürschwellen, holprige Straßen oder andere unebene Oberflächen fahren. Beugen Sie Ihr Knie leicht, um die genannten Oberflächen besser anzupassen.



Achten Sie auf Türen, Aufzüge und andere Überkopfhindernisse.



Beschleunigen Sie nicht, wenn Sie bergab fahren.



Drücken Sie nicht das Gaspedal, wenn Sie neben dem Roller laufen.



Halten Sie sich immer von Hindernissen fern.



Hängen Sie keine Taschen oder andere schwere Gegenstände an den Lenker.



Bleiben Sie immer mit beiden Füßen auf dem Deck.

## Gefährliche Handlungen (Nicht versuchen!)



Fahren Sie nicht auf Fahrspuren oder in Wohngebieten, in denen sowohl Fahrzeuge als auch Fußgänger erlaubt sind.



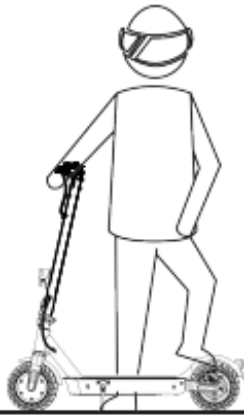
Drehen Sie den Lenker nicht gewaltsam bei hohen Geschwindigkeiten



Fahren Sie nicht in einer Pfütze, die höher als 2 cm ist.



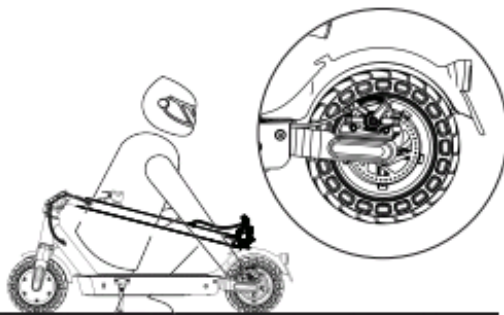
Fahren Sie nicht mit anderen Personen, auch nicht mit Kindern.



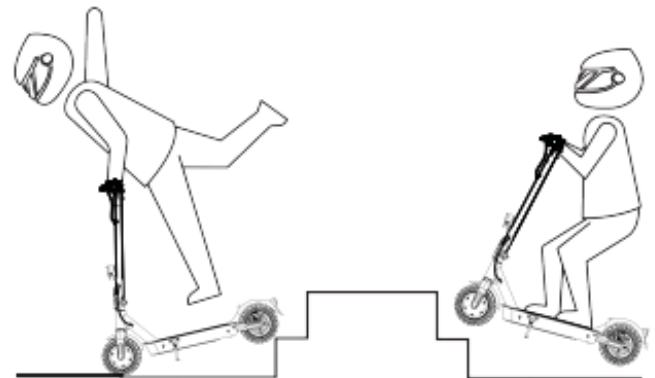
Halten Sie Ihre Füße vom hinteren Kotflügel fern.



Halten Sie Ihre Hände immer am Lenker.



Berühren Sie nicht die Scheibenbremse.



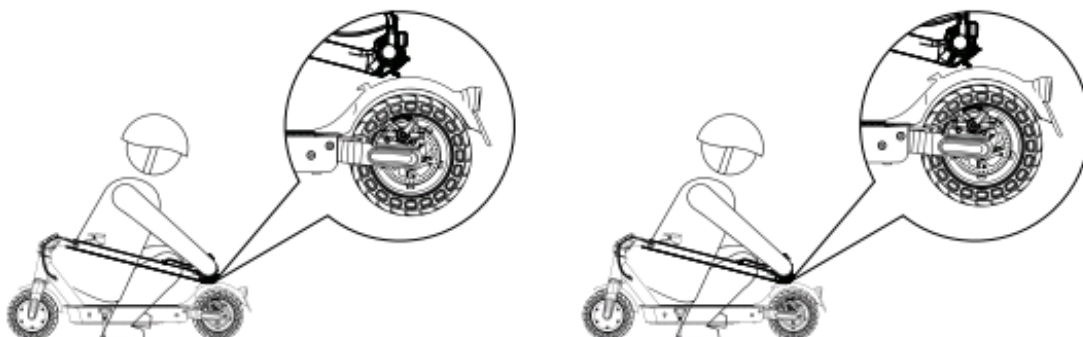
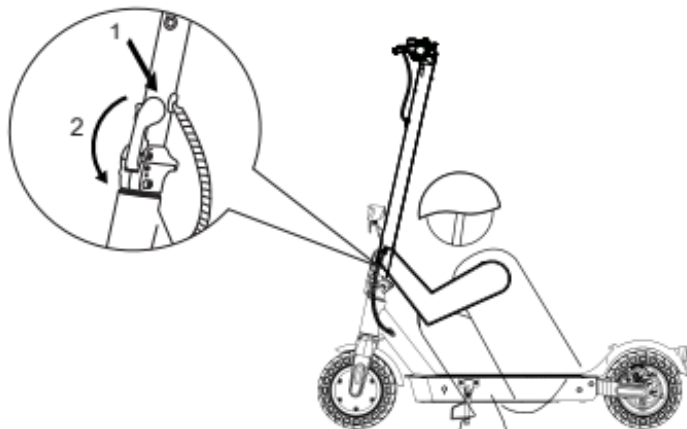
Versuchen Sie nicht, Treppen hoch- oder herunterzufahren und über Hindernisse zu springen

## Hinweis zum Reiten

- Der E9T MAX Elektroroller ist ein Freizeitgerät. Aber sobald sie sich in einem öffentlichen Bereich befinden, werden sie als Fahrzeuge angesehen, die jeglichen Gefahren ausgesetzt sind, denen Fahrzeuge ausgesetzt sind. Befolgen Sie zu Ihrer Sicherheit die Anweisungen im Handbuch sowie die Verkehrsgesetze und -vorschriften, die von Regierungen und Aufsichtsbehörden festgelegt wurden Agenturen.
- Gleichzeitig sollten Sie sich darüber im Klaren sein, dass Risiken nicht vollständig vermieden werden können, da andere Verkehrsregeln verletzen und unvorsichtig fahren können und Sie Verkehrsunfällen ebenso ausgesetzt sind wie beim Gehen oder Radfahren. Je schneller der Roller ist, desto länger dauert das Anhalten. Auf einer glatten Oberfläche kann der Roller verrutschen, das Gleichgewicht verlieren und sogar zu einem Sturz führen. Daher ist es wichtig, dass Sie Vorsicht walten lassen, die richtige Geschwindigkeit und den richtigen Abstand einhalten, insbesondere wenn Sie den Ort nicht kennen.
- Respektieren Sie die Vorfahrt von Fußgängern. Versuchen Sie, sie beim Autofahren nicht zu erschrecken, insbesondere Kinder. Wenn Sie hinter Fußgängern fahren, klingeln Sie, um ihnen eine Vorwarnung zu geben, und verlangsamen Sie Ihren Roller, um von links zu passieren (gilt für Länder, in denen Fahrzeuge rechts fahren). Wenn Sie über Fußgänger fahren, halten Sie sich mit geringer Geschwindigkeit rechts. Halten Sie beim Überfahren von Fußgängern die niedrigste Geschwindigkeit ein oder steigen Sie aus dem Fahrzeug aus.

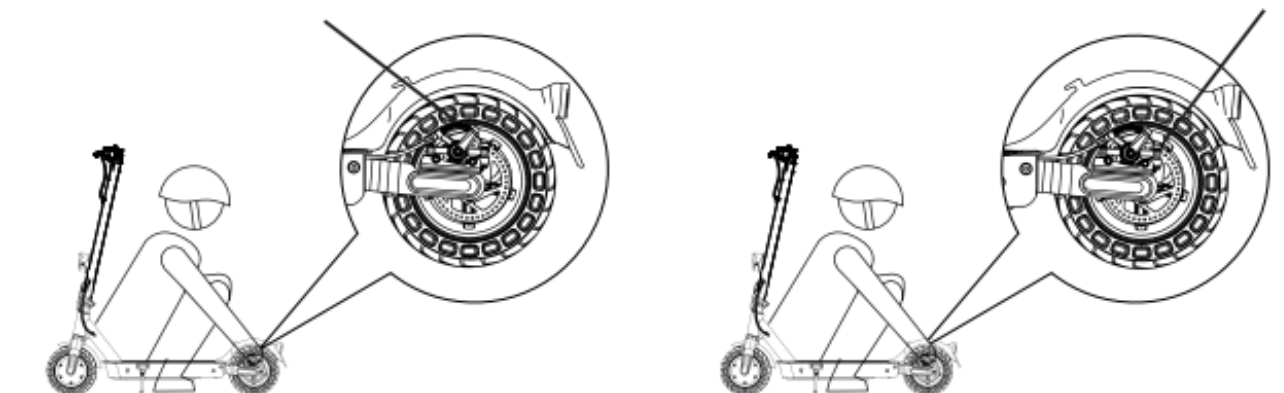
- Befolgen Sie die Sicherheitshinweise im Handbuch genau. isinwheel haftet nicht für Vermögensschäden, Körperverletzungen, Unfälle, Rechtsstreitigkeiten und sonstige Interessenkonflikte, die aus Handlungen resultieren, die gegen die Benutzerhinweise verstoßen.
- Verleihen Sie Ihren Roller nicht an Personen, die die Bedienung nicht kennen. Und wenn Sie es Ihren Freunden ausleihen, übernehmen Sie bitte die Verantwortung dafür, dass er/sie die Operation kennt und die Sicherheitsausrüstung trägt.
- Überprüfen Sie den Scooter vor jedem Gebrauch. Wenn Sie gelockerte Teile, Warnungen bei niedrigem Batteriestand, übermäßigen Verschleiß, seltsame Geräusche, Fehlfunktionen und andere anormale Zustände bemerken, fahren Sie fort.
- **WARNUNG** – Brandgefahr – Keine vom Benutzer zu wartenden Teile.

## Falten und Tragen



Stellen Sie sicher, dass der Roller ausgeschaltet ist. Zum Zusammenklappen den Klappmechanismus entriegeln und den Lenkervorbau biegen, um die Schnalle am hinteren Kotflügel einzuhaken. Zum Öffnen den Glockenauslöser drücken, um ihn aus der Schnalle zu entfernen, den Lenker aufrichten und die Klappstruktur verriegeln.

## Einstellung der Scheibenbremse



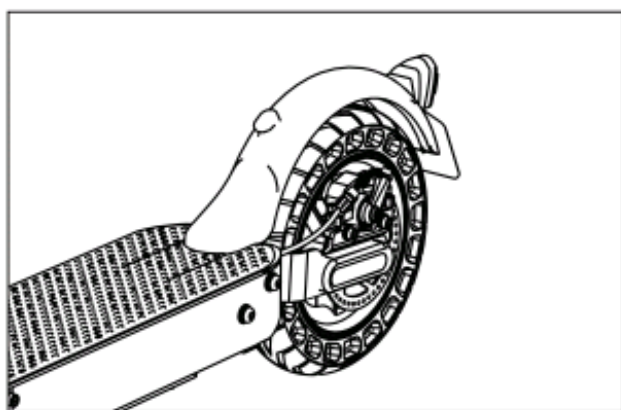
So stellen Sie die Empfindlichkeit der Scheibenbremse ein:

Zum Lösen der Schraube an der Wippe benötigen Sie den Inbusschlüssel.

- Wenn die Scheibenbremse zu empfindlich ist, drehen Sie die Wippe der Scheibenbremse etwas nach unten. Dann neu installieren die Schraube wieder an der Bremskabelseele anziehen.
- Wenn die Scheibenbremse nicht stoppen kann, drehen Sie die Wippe der Scheibenbremse etwas nach oben. Bringen Sie dann die Schraube wieder an der Bremskabelseele an, um sie festzuziehen.
- Hinweis: Die Scheibenbremse kann im Betrieb bis zum Einlaufen quietschen. Dies ist normal und beeinträchtigt nicht die Funktion oder Leistung der Bremse.

### Um das Scheibenbremsgeräusch zu entfernen

Stellen Sie zunächst sicher, dass der Roller ausgeschaltet ist. Zur einfacheren Bedienung empfehlen wir Ihnen, den Roller auf den Schreibtisch zu stellen.



- Lösen Sie zwei Schrauben an der Pumpe (nicht die Schraube an der Wippe).
- Stellen Sie die Position der Scheibenbremspumpe so ein, dass sich die Bremsscheibe in der Mitte der beiden Bremsbeläge befindet.
- Achten Sie darauf, dass sich Bremsscheibe und Bremsbelag nicht berühren.
- Halten Sie die Scheibenbremspumpe in der gewünschten Position, dann ziehen Sie die Schrauben an der Pumpe fest.

## Tägliche Pflege und Wartung

### Reinigung und Lagerung

Wenn Sie Flecken am Körper des Rollers sehen, wischen Sie diese mit einem feuchten Tuch ab. Wenn sich die Flecken nicht abschrubben lassen, trage etwas Zahnpasta auf, bürste sie mit einer Zahnbürste und wische sie dann mit einem feuchten Tuch ab.

Anmerkungen:

- Reinigen Sie den Roller nicht mit Alkohol, Benzin, Kerosin oder anderen ätzenden und flüchtigen chemischen Lösungsmitteln, um schwere Schäden zu vermeiden.
- Waschen Sie das Board nicht mit einem Hochdruck-Wasserstrahl. Stellen Sie während der Reinigung sicher, dass der Roller ausgeschaltet, das Ladekabel abgezogen und die Gummiklappe geschlossen ist, da das Austreten von Wasser zu einem Stromschlag oder anderen schwerwiegenden Problemen führen kann. Wenn der Roller nicht in Gebrauch ist, bewahren Sie ihn in einem trockenen und kühlen Raum auf.
- Stellen Sie es nicht für längere Zeit im Freien auf. Übermäßige Sonneneinstrahlung, Überhitzung und Unterkühlung beschleunigen die Lebensdauer des Akkus.

### Batteriewartung

1. Verwenden Sie Original-Akkus, die Verwendung anderer Modelle oder Marken kann zu Sicherheitsproblemen führen;
2. Berühren Sie nicht die Kontakte. Das Gehäuse nicht zerlegen oder durchstechen. Halten Sie die Kontakte von Metallgegenständen fern, um Kurzschlüsse zu vermeiden, die zu Batterieschäden oder sogar zu Verletzungen und Tod führen können;
3. Verwenden Sie das Original-Netzteil, um mögliche Schäden oder Brände zu vermeiden;
4. Der falsche Umgang mit gebrauchten Batterien kann der Umwelt enormen Schaden zufügen. Um die Umwelt zu schützen, befolgen Sie bitte die örtlichen Vorschriften zur ordnungsgemäßen Entsorgung gebrauchter Batterien.
5. Laden Sie den Akku nach jedem Gebrauch vollständig auf, um seine Lebensdauer zu verlängern.

### Lagerung und Entsorgung

1. Bitte versuchen Sie, den Roller an einem kühlen und trockenen Ort zwischen  $-1^{\circ}\text{C}$  und  $40^{\circ}\text{C}$  zu lagern. In extrem feuchten Umgebungen kann es im Inneren des Scooters zu Kondensation oder sogar zu Wasseransammlung kommen, wodurch der Akku schnell beschädigt werden kann Gehäusematerialien beschädigen, bei Nichtgebrauch drinnen lagern.
2. Versuchen Sie im täglichen Gebrauch zu vermeiden, den Roller nach vollständiger Entladung des Akkus wieder aufzuladen. Wenn der Akku schwach ist, laden Sie ihn so schnell wie möglich auf.
3. Bitte laden Sie den Roller alle zwei Monate auf, um die Batterie zu beschützen.

## Spezifikationen

E9T MAX	Artikel	Elektroroller
Maße	Aufgeklappt (Länge x Breite x Höhe)	1200*570*1158 mm
	Gefaltet (Länge x Breite x Höhe)	1200*570*500 mm
Gewicht	Nettogewicht	15 kg
Nutzer	Belastung	120 kg
	Empfohlenes Alter	14+
Roller	Höchstgeschwindigkeit	20km/h
	Maximale Reichweite	35-40 km
	max. Neigung	15%
	Betriebstemperatur	-1 - 40°C
	IP-Bewertung	IP54
Batterie	Stromspannung	36 V
	Max. Ladespannung	42 V
	Kapazität	10 AH
Motor	Kraft	500 W
Ladegerät	Eingangsspannung	100-240 V
	Ausgangsspannung	42 V
	Ausgangsstrom	1.5 A
	Ladezeit	≈ 6-8 Stunden

(1) Die Körperhöhe: Abstand vom Boden bis zum höchsten Ende des Körpers.

(2) Beschreibung der Batterielebensdauer: Sie wird gemessen unter der Bedingung einer vollen Ladung, einer Last von 150 lb, bei 25°C, auf einer ebenen Straße ohne Wind und bei einer Geschwindigkeit von 9 km/h. Die tatsächliche Lebensdauer der Batterie hängt von verschiedenen Faktoren wie Last, Feuchtigkeit, Windgeschwindigkeit und Betriebsgewohnheiten ab.

(3) Das maximal zulässige Gewicht muss in jedem Fall innerhalb von 264 lb (einschließlich Fahrer und Gegenständen) gehalten werden. Berücksichtigen Sie bei uns während der Fahrt ein zusätzliches Gewicht der Kleidung oder anderer Accessoires und die durch die Geschwindigkeit erzeugte Schwerkraft, der Scooter wird es nicht tragen, wenn diese Belastungsgrenze überschritten wird.

# Erklärung zur eingeschränkten Garantie

## 30 TAGE ZUFRIEDENHEITSGARANTIERTE RÜCKGABEPO

Wenn Sie mit Ihrem Kauf nicht zufrieden sind, können Sie gemäß den Rückgaberichtlinien von isinwheel das über den Autorisierungskanal gekaufte Produkt innerhalb von 30 Tagen ab dem Datum des Versandeingangs zurückgeben und aus irgendeinem Grund eine Rückerstattung vom Autorisierungskanal anfordern. Hinweis: Die Express-Versandkosten sind nicht erstattungsfähig.

Für die Rücksendeanfrage ist isinwheel nicht verantwortlich für verlorene Pakete aufgrund des Spediteurs oder erhaltene Produkte, die nicht überprüft werden können. Bei erhaltenen Produkten, bei denen ein Schaden festgestellt wurde, der vom Endbenutzer verursacht wurde, kann der Rückgabeantrag abgelehnt werden.

## UM EINE RÜCKERSTATTUNG ZU QUALIFIZIEREN, MÜSSEN ALLE FOLGENDEN BEDINGUNGEN ERFÜLLT WERDEN

1. Eine Rücksendegenehmigung (RMA) muss bei isinwheel innerhalb von 30 Tagen nach Erhalt der Sendung beantragt werden. Um eine RMA anzufordern, kontaktieren Sie das isinwheel Service Team unter [isvip@isinwheel.com](mailto:isvip@isinwheel.com).
2. Die Kosten der Rücksendung trägt der Kunde.
3. Für Garantieleistungen bewahren Sie bitte Ihre Quittung und/oder Rechnung auf, um den Kaufbeleg zu validieren.
4. Das zurückgegebene Produkt muss sich in einem guten physischen Zustand befinden (nicht physisch kaputt oder beschädigt).
5. Alle ursprünglich mit Ihrem Kauf gelieferten Zubehörteile müssen Ihrer Rücksendung beigelegt werden.
6. Wenn Sie ein Produkt (a) ohne RMA von isinwheel (b) ohne alle in der Originalverpackung enthaltenen Teile an isinwheel zurücksenden, behält sich isinwheel das Recht vor, die Lieferung einer solchen Rücksendung zu verweigern.

## BESCHRÄNKTE PRODUKTGARANTIE

isinwheel garantiert dem Erstkäufer, dass Ihr isinwheel-Produkt bei normalem Gebrauch für den oben genannten Zeitraum frei von Material- und Verarbeitungsfehlern ist.

isinwheel garantiert nicht, dass der Betrieb des Produkts ununterbrochen oder fehlerfrei ist.

isinwheel ist nicht verantwortlich für Schäden, die durch Nichtbeachtung der Anweisungen zur Verwendung des Produkts entstehen.

## RECHTSMITTEL

Wenn ein Hardwaredefekt festgestellt wird und isinwheel innerhalb der Garantiezeit einen gültigen Anspruch erhält, wird isinwheel nach eigenem Ermessen und im gesetzlich zulässigen Umfang entweder (1) das Produkt kostenlos mit neuen oder generalüberholten Ersatzteilen reparieren oder (2) das Produkt durch ein neues oder generalüberholtes Produkt ersetzen. Im Falle eines Mangels sind dies, soweit gesetzlich zulässig, Ihre einzigen und ausschließlichen Rechtsbehelfe. Es können Versand- und Bearbeitungsgebühren anfallen, es sei denn, dies ist nach geltendem Recht verboten. Diese beschränkte Garantie gilt nur in den Rechtsordnungen, in denen die Produkte von [www.isinwheel.com](http://www.isinwheel.com) verkauft werden, und gilt in dem Umfang, in dem die anwendbaren Gesetze dieser Rechtsordnungen zulässig sind. Für jedes Ersatz-Hardwareprodukt gilt eine Garantie für den Rest der ursprünglichen Garantiezeit oder dreißig (30) Tage, je nachdem, welcher Zeitraum länger ist, oder für einen zusätzlichen Zeitraum, der in Ihrer Gerichtsbarkeit anwendbar ist, nachdem, welcher Zeitraum länger ist, oder für einen zusätzlichen Zeitraum, der in Ihrer Gerichtsbarkeit anwendbar ist.

## SO ERHALTEN SIE GARANTIESERVICE

Ein Garantieserviceauftrag muss innerhalb der Garantiezeit ab dem Datum des Versands bei isinwheel angefordert werden. Um eine Anfrage zu stellen, Garantieservice bestellen, kontaktieren Sie das isinwheel Service Team [isvip@isinwheel.com](mailto:isvip@isinwheel.com).

Um Garantieleistungen in Anspruch zu nehmen, müssen Sie das Produkt entweder in der Originalverpackung oder in einer Verpackung mit gleichem Grad an Lieferungschutz, an die von isinwheel angegebene Adresse. Gemäß geltendem Recht kann isinwheel vom Kunden verlangen, dass Nachweis der Kaufdetails und/oder Erfüllung der Registrierungsanforderungen vor Erhalt des Garantieservice. Zeitraum oder dreißig (30) Tage, je nachdem, welcher Zeitraum länger ist, oder für einen zusätzlichen Zeitraum, der in Ihrer Gerichtsbarkeit anwendbar sein kann.

## BESCHRÄNKUNG VON SCHÄDEN

Sofern dies nicht durch geltendes Recht untersagt ist, haftet isinwheel nicht für zufällige, indirekte, besondere oder Folgeschäden. Schäden, einschließlich, aber nicht beschränkt auf Verlust von, auch wenn isinwheel über die Gewinne, Einnahmen oder Daten informiert wurde, die sich aus jeglicher Verletzung einer ausdrücklichen oder stillschweigenden Garantie oder Bedingung oder nach einer anderen rechtlichen Theorie die Möglichkeit solcher Schäden. In einigen Gerichtsbarkeiten ist der Ausschluss oder die Beschränkung von besonderen, indirekten, zufälligen oder Folgeschäden nicht zulässig. Einschränkung oder Ausschluss gelten möglicherweise nicht für Sie.



# Frage & Antwort

1. Was ist, wenn der E-Scooter fehlendes Zubehör oder defektes Teil ankommt?

A: Bitte machen Sie ein Foto und senden Sie es per E-Mail an das isinwheel-Support-Team: Kaufen Sie auf der offiziellen Website, E-Mail-Service: support@isinwheel.de; Kaufen Sie bei Amazon, E-Mail-Service: vip@isinwheel.com isinwheel-Support-Team wird Ihnen antworten bald und senden Sie das richtige Zubehör oder Ersatzteil.

2. Ist der Reifen austauschbar und wie wird der Reifen ersetzt ?

A: Ja, der Reifen ist austauschbar. Bitte kontaktieren Sie das isinwheel-Support-Team für weitere Informationen oder suchen Sie das Video "So ersetzen Sie den Vollreifen" stattdessen auf YouTube.

3. Was ist, wenn die hintere Scheibenbremse des Rollers nicht richtig funktioniert?

A: Bitte kontaktieren Sie uns für Anweisungen zum Einstellen der Bremse oder suchen Sie nach "Wie man die Hinterradbremse des Rollers einstellt" in YouTube für ein Tutorial-Video.

4. Was soll ich tun, wenn ich ein ungewöhnliches Geräusch vom Hinterrad höre?

A: Dies bedeutet normalerweise, dass Ihre Scheibenbremse kippt und Reibungsgeräusche verursacht. Bitte sehen Seite zur Einstellung der Scheibenbremse. Wenn Sie weiterhin Probleme haben, kontaktieren Sie uns bitte für Hilfe.

5. Warum gibt der Bildschirm einen Fehlercode-zurück?

A: Wenn Sie unten einen Fehlercode sehen, wenden Sie sich bitte an das isinwheel Support Team um den Fehlercode zu entfernen.

## Kontaktiere uns

Kontaktieren Sie uns, wenn Sie Probleme mit dem Fahren, der Wartung und der Sicherheit haben, oder Fehler/Fehler an Ihrem E9T MAX Elektroroller.

Kaufen Sie auf der offiziellen Website, E-Mail-Service: support@isinwheel.de

Kaufen Sie bei Amazon, E-Mail-Service: vip@isinwheel.com