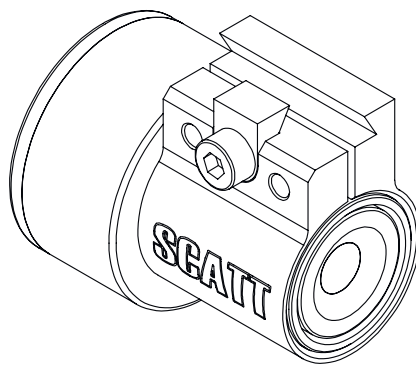


射撃トレーニングシステム

SCATT BASIC

日本語版ユーザーマニュアル



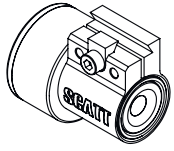
-お客様へ-

この度はSCATT製品をお買い上げいただき、誠にありがとうございます。
本製品を正しくお使いいただくため、本マニュアルをご一読ください。

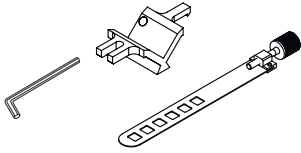
目次

SCATT Basic 付属品	4
ソフトウェアのインストール	5
光学センサーの接続方法	6
銃に光学センサーを固定する	6
トレーニングの開始	8
ターゲット	8
トレーニング開始	10
光学センサーの較正	10
トレーニングウィンドウ	12
ターゲットの拡大・縮小	12
微調整	13
トレーニング結果の保存	13
保存済みトレーニングの閲覧	14
マルチウィンドウ・モード	14
設定メニュー	14
お手入れ	15
ハードウェア仕様	15

同梱されている付属品内容をご確認ください



_____ 1



_____ 2



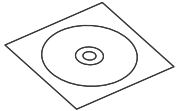
_____ 3



_____ 4



_____ 5



_____ 6



_____ 7

1. 光学センサーMX-T02V2



2. 取り付け金具キット(ネジ付マウント、固定板、2.5mm六角レンチ)



3. ϕ 1.5mmダイヤフラム



4. ϕ 2.5mmダイヤフラム



5. 光学センサー用インターフェースケーブル



6. ソフトウェアCDまたはUSBメモリ



7. ユーザーマニュアル



SCATTをご使用になる前に、ソフトウェアとドライバをお使いになるコンピュータにインストールして下さい。

はじめに付属品のソフトウェアダウンロードCD(又はUSBメモリ)をセットし、SCATT Basicを起動させます(図1)。その後、画面の指示に従って操作を進めて下さい。

OSがWindows 8以上のコンピュータをお使いになる場合、ドライバのインストールは不要です。



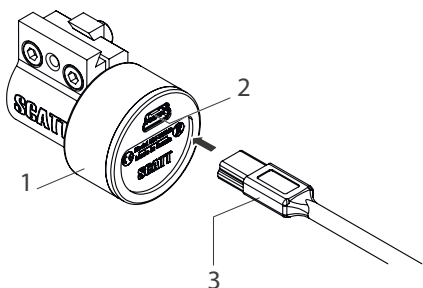
図1

必要なソフトウェアはCD(もしくはUSBメモリ)に収められていますが、最新のソフトウェアを弊社サイト <https://www.scatt.com>よりダウンロードされることをお勧めします。

光学センサーMX-T02V2のインストール

光学センサーの接続方法

ご使用になるコンピュータに光学センサーMX-T02V2をインターフェイスクーブル(付属品)で接続します。ドライバは自動的に画面に表示されます。



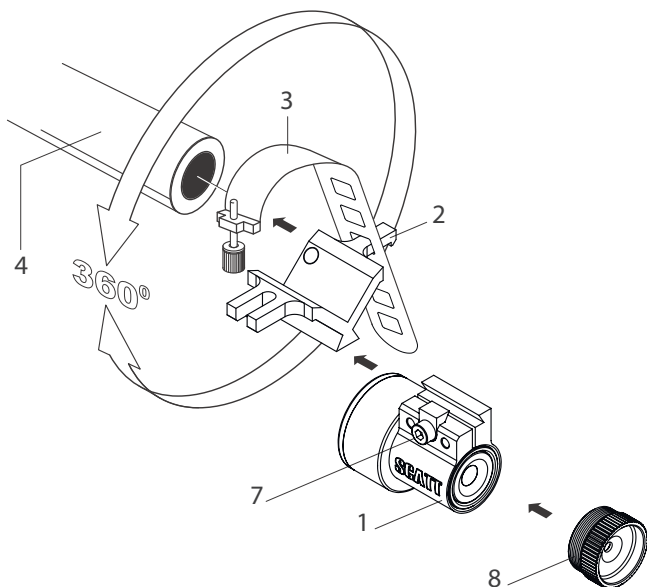
1. 光学センサーMX-T02V2
2. USBポート
3. USB A-miniインターフェイスクーブル

光学センサーは2.5m～50mの距離でご使用いただけます。

光学センサーMX-T02V2の取り付け方法

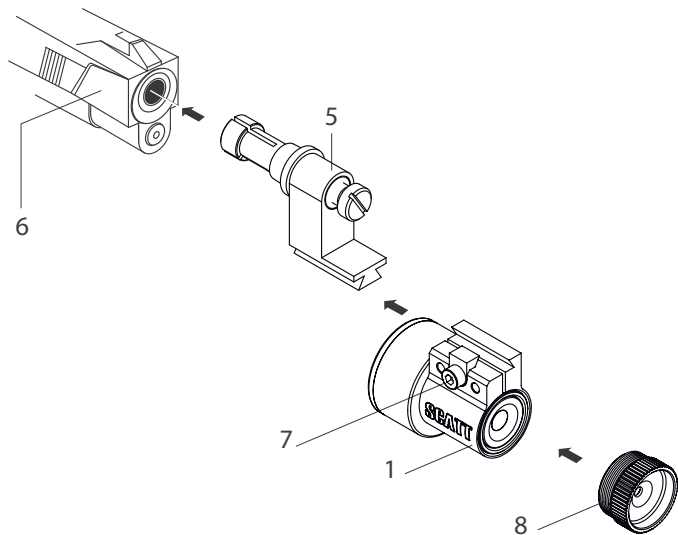
銃に光学センサーを固定する

光学センサーをネジ付マウントと固定板で、銃もしくは銃の筒状箇所に取り付けます。



1. 光学センサー
2. ネジ付マウント
3. 固定板
4. 銃身
5. 挿入部品(オプション)
6. ピストル
7. センサー固定用スクリュー
8. ダイヤフラム*

銃口に合った挿入部品(オプション)を口径に差し込み、光学センサーを固定させます。



1. 光学センサー
2. ネジ付マウント
3. 固定板
4. 銃身
5. 挿入部品(オプション)
6. ピストル
7. センサー固定用スクリュー
8. ダイアフラム*

*太陽光線の強い屋外でのトレーニングには、ダイアフラムを光学センサーにセットしてご使用下さい。

トレーニング

トレーニングの開始

接続作業が終了したら、SCATT Basicを起動します。(図 2)



図 2

ターゲット

実際の距離でトレーニングする場合はオリジナルのターゲットシート、又は電子ターゲットがご使用できます。

実際の種目よりも近い距離(ご自宅等)でのトレーニングには、選択した距離と種目に相当するターゲットをプリントアウトしてご使用下さい。

室内トレーニングの際は、ターゲットに均等に1000ルクス程度の照明が当たる環境を確保して下さい。

*LED電球(色温度2700K)もしくはハロゲン電球を推奨。

ターゲットシートをプリントアウトする際は、お使いになるプリンターをコンピュータに接続してからトレーニングを開始してください。

プリントアウトしたいターゲット(図3)を選択し、「ターゲットを印刷する」ボタンをクリックします。

画面(図4)が表示されたらターゲットまでの距離を入力し、その他必要な項目を選択後、“印刷”ボタンをクリックします。



図3

選択した種目と距離に対応したターゲットがプリントアウトされます。

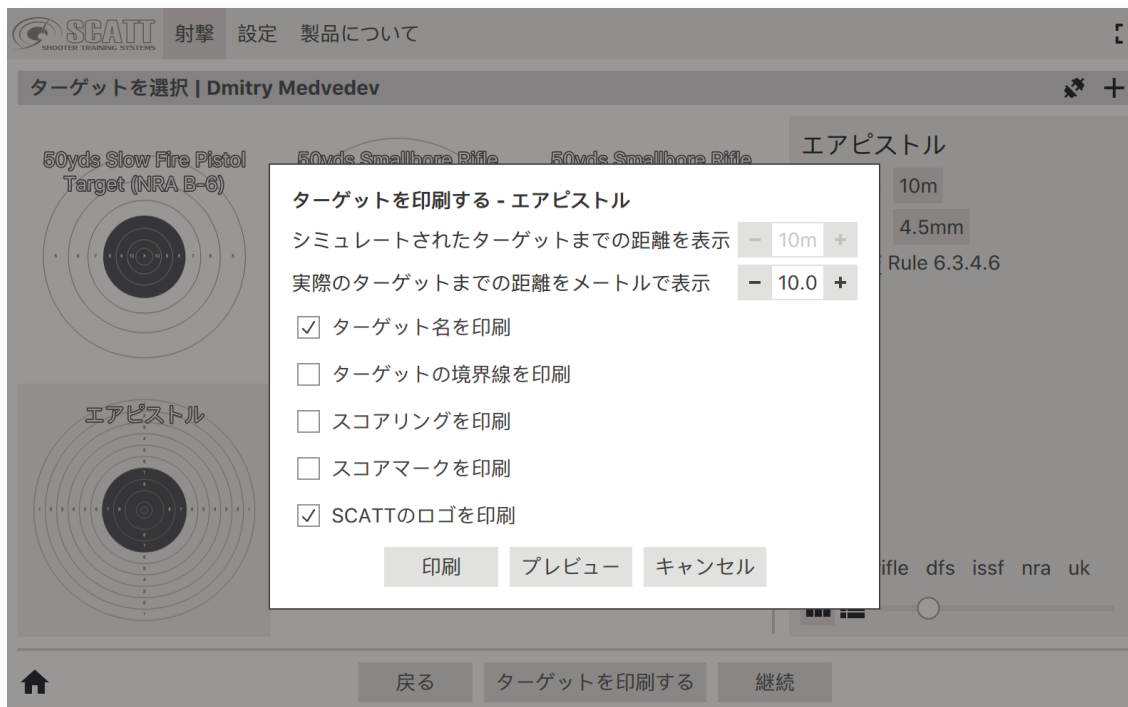


図4

注意) 光学センサーの性能を最大限に発揮させるため、ゲージなしのターゲットのご使用をお勧めします。

トレーニング

トレーニング開始

SCATT Basicを起動させ、“新しいトレーニングを開始する”ボタンをクリックします。次のウィンドウ(図5)でターゲットを選択し、“継続”ボタンをクリックします。



図5

光学センサーの較正

“継続”ボタンをクリックするとSCATT光学センサーの較正画面(図6)が表示されます。この画面では銃の照準点と光学センサーMX-T02V2が表示する照準点の自動調整ができます。

照準点が画面に表示されるよう照準した上、一度空撃ちしてください。

光学センサーがトリガーの振動と音を検知し、撃発とみなします。

SCATT Basicのプログラムは、弾痕の位置を記憶し、ターゲットの中心部へと自動的に移動させますので、別途銃を調整する必要はありません。

撃発しても弾痕が画面に表示されない場合は、画面上の光学センサーの調整バーでトリガーの感度を上げてください。



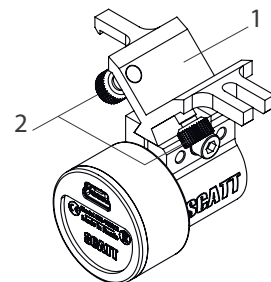
図 6

プレビューモード:銃身と光学センサーの位置を確認します(図6)。ここでのショットは記録されません。

超高感度モード:光学センサーがトリガーの振動・音を感知しない場合で使用下さい。

他射手のショットを無視する:他射手のショットが誤って集計されないようにご使用下さい。

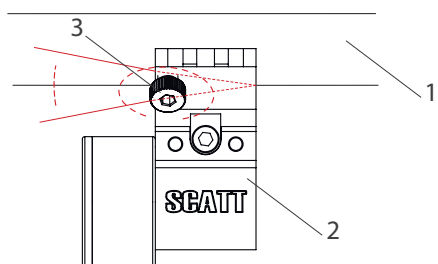
1. 調整用スクリュー
2. ネジ付マウント



*照準時、画面に照準点が表示されない場合は、マウント先端の調整スクリューを回しながら、銃身に取り付けてある光学センサーの角度を調整してください。



図 6a



1. 銃身
2. 光学センサー
3. 調整スクリュー

固定板のネジを緩め、取付枠の調整ネジを回し、プレビューモードの画面で確認しながら銃身上の光学センサーの位置を調整してください。

トレーニングウィンドウ

ターゲットに照準している間は、このウィンドウ(図7)に照準時現在の銃の軌道が表示され、トリガーを引いた時の振動・音が撃発と認知されます。

SCATT Basicは弾痕箇所を(照準トレース速度と弾道係数により)計算し正しい位置をターゲット上に表示します。

撃発後、照準軌道のリプレイとショットの結果が閲覧できます。

ショットリストには各ショットの詳細情報が含まれます。(点数、照準時間、軌道の長さ等)

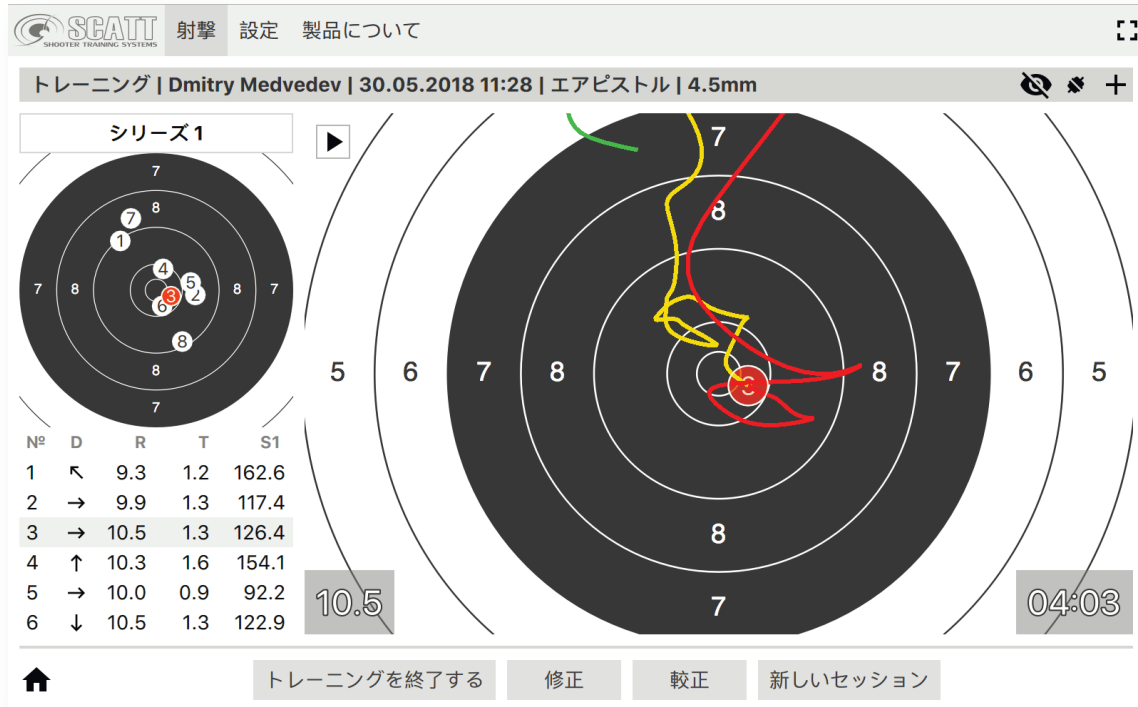


図7

効率的に分析作業を行うため、それぞれの軌道は以下の通り色分けされています。

緑:照準開始～撃発1秒前まで

黄:撃発1秒前～撃発まで

赤:撃発後

ターゲットの拡大・縮小

画面上のターゲットリングはキーボード"1～9"ボタンを押すことで拡大・縮小できます。

"+(プラス)/-(マイナス)"ボタンでも同様に変更できます。

また、マウスの左ボタンを押しながらスクロールすることで、拡大表示する領域を選択することができます。元の大きさに戻すには、ターゲット上でマウスの右ボタンを押してください。

微調整

弾痕が集中してターゲットの中心からずれている場合は、必要に応じ微調整を行って下さい。
はじめに“微調整”ボタンを押してから、マウスを使って手動でターゲットの中心から外れている弾痕を本来の弾痕場所であろう箇所に移動させ、再度“微調整”ボタンを押してください。
その後の撃発は、調整後の箇所に表示されます。

弾痕が8点以下に集中している場合は微調整することはお薦めしません。
この様な場合、再度“較正”ボタンで光学センサーの位置を調整してください。

トレーニング結果の保存

SCATT Basicでは、全てのトレーニング内容が射手名・日付毎、自動的に保存されます。

保存済みトレーニングの閲覧

保存済みのトレーニング内容をご覧になる場合は、SCATT Basicを起動後(図2)、“保存済みトレーニングを開く”ボタンを押してから次の画面(図8)で射手名を選択し、“開く”ボタンを押してください。



図8



図 10

お手入れ

本製品のお手入れには、乾いた柔らかい布をご使用下さい。
 汚れがひどい場合は、薄めた石鹼水を含ませた柔らかい布で拭いてください。
 光学センサーのお手入れには、専用の洗剤を用いて下さい。
 !シンナー・アセトン等の溶剤は、絶対に使用しないでください。

ハードウェア仕様

光学センサー	
重量	29g
寸法	26×31×34mm
動作温度範囲	+5度～+37度

注意

仕様内容は取扱説明書に表示されずにメーカー側で変更することがあります。
 重量と寸法は近似値です。

SCATT Electronics LLC +7 (499) 504-93-74
mail:info@scatt.com
www.scatt.com

©SCATTは全ての著作権を保有します