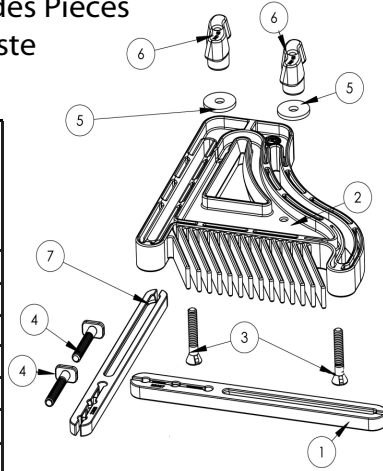


# FeatherBoard

Model Parts List  
 Modéle Lista de Piezas  
 Modelo Liste des Pieces  
 Modell Teileliste

## 1406

Item	Qty	Part #
Article	Qnté	# de la Pièce
Artículo	Cantd	# de pieza
Position	Anz	Best. Nr.
1	1	22027
2	1	30237
3	2	00052
4	2	00054
5	2	03007
6	2	30248
7	1	22028

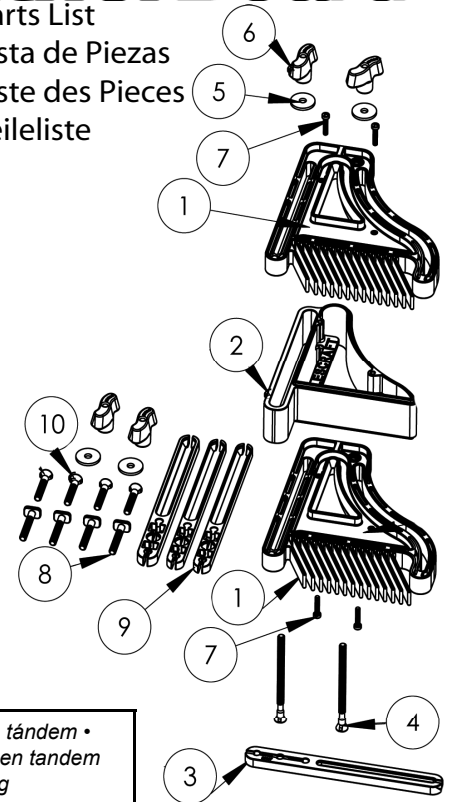


# D/T FeatherBoard

Model Parts List  
 Modéle Lista de Piezas  
 Modelo Liste des Pieces  
 Modell Teileliste

## 1407

Item	Qty	Part #
Article	Qnté	# de la Pièce
Artículo	Cantd	# de pieza
Position	Anz	Best. Nr.
1	2	30237
2	1	30260
3	2	22027
4	2	00061
5	4	03007
6	4	30248
7	4	00058
8	4	00054
9	2	22028
10	4	00052



### ! Safety warning: !

Always wear safety glasses or eye shields before commencing power tool operation. Read, understand, and follow your power tool manufacturer's instructions for safety. Always keep hands at a safe distance from spindles and cutting tools. Always disconnect power source before adjusting power tools.

### ! Advertencia de seguridad: !

Use siempre anteojos de seguridad o protectores oculares antes de comenzar a utilizar una herramienta eléctrica. Lea, entienda y siga las instrucciones de seguridad del fabricante de su herramienta eléctrica. Mantenga siempre las manos a una distancia segura de los husillos y las herramientas de corte. Desconecte siempre la fuente de alimentación antes de ajustar las herramientas eléctricas.

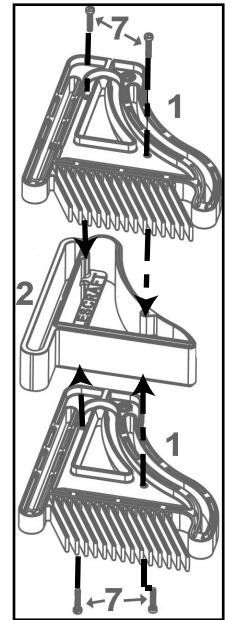
### ! Avertissement de sécurité: !

Mettez toujours des lunettes de protection ou un dispositif de protection des yeux avant de mettre un outil électrique en marche. Veuillez lire, comprendre et respecter les consignes de sécurité du fabricant de votre outil électrique. Gardez toujours vos mains à une bonne distance des broches et des outils de coupe. Débranchez toujours un outil électrique de sa source d'alimentation avant de le régler.

### ! Sicherheitshinweis: !

Tragen Sie während der Arbeit mit Elektrowerkzeugen immer eine Schutzbrille und befolgen Sie in jedem Fall die Sicherheits- und Bedienungshinweise des Herstellers der Maschine. Halten Sie die Hände in einem sicheren Abstand zu rotierenden Werkzeugen, wie Bohrern, Sägeblättern, Fräsern etc. Bei Einstell- und Wartungsarbeiten an der Maschine ist immer der Netzstecker zu ziehen.

Tandem Setup • Montaje en tándem •  
 Montage pour fonctionnement en tandem  
 • Tandem Anwendung



Also included is a second feather board and hardware necessary to run either dual feather boards, or a tandem stacked feather board. The tandem operation of the D/T FeatherBoard™ is ideal for thick material cutting operations.

Además, se incluyen una segunda tabla de canto biselado y los herrajes necesarios para utilizar dos tablas de canto biselado o una tabla de canto biselado apilada en tándem. La utilización en tándem de la tabla de canto biselado D/T FeatherBoard™ es ideal para operaciones de corte de material grueso.

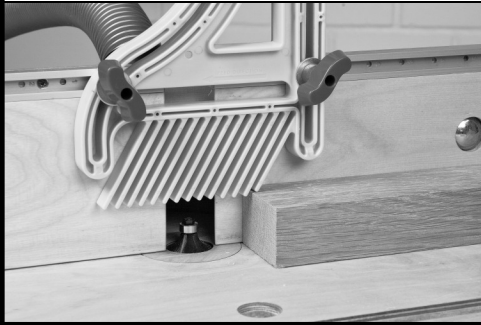
Une seconde plaque de support est incluse, ainsi que la quincaillerie nécessaire pour installer soit des plaques de support doubles, soit des plaques de support empilées pour fonctionner en tandem. Le fonctionnement en tandem de la plaque D/T FeatherBoard™ est idéal pour les opérations de coupe portant sur des matériaux épais.

Ebenfalls im Set befindet sich ein zweiter Druckkamm mit dem passenden Zubehör, um entweder mit zwei einzelnen oder mit einem Tandem-Druckkamm zu arbeiten. Die Tandem Anwendung eignet sich besonders zur Bearbeitung von dicken oder hochkant am Anschlag geführten Werkstücken.

**Assembly and Set Up Instructions • Instrucciones de Montaje y Configuración • Instructions D'Assemblage et de Réglage • Montage- und Bedienhinweise**



The Milescraft FeatherBoard™ includes bolts for 1/4" wide t-slot as well as 5/8" and 3/4" wide miter bars for use in most table top cutting operations.  
La tabla de canto biselado Milescraft FeatherBoard™ incluye pernos para una ranura en T de ¼ de pulgada de ancho, así como barras de inglete de 5/8 de pulgada y ¾ de pulgada de ancho para utilizarse en la mayoría de las operaciones de corte en tablero de la mesa.  
La plaque FeatherBoard™ de Milescraft comprend des boulons pour des rainures en t de 1/4 po de large ainsi que des barres d'onglet de 5/8 po et 3/4 po de large pour emploi dans la plupart des opérations de coupe sur table.  
Im Lieferumfang des FeatherBoard™ befinden sich Befestigungsschrauben für 6 mm große T-Nut Schlitzte und 16 mm bzw. 19 mm Spannelemente zur direkten Befestigung in bestehende Tischnuten der Maschine.



Set the first shortened feather to the top of the stock to ensure proper tension.  
Ajuste la primera espiga acortada en la parte superior del material para asegurar una tensión apropiada.  
Positionnez la première plaque de support raccourcie sur la partie supérieure du matériau à découper pour assurer une tension appropriée.  
Die erste verkürzte Feder dient zum Einstellen der optimalen Druckstärke.

**Safety Warning:** Always mount feather boards on the in-feed side of blade or cutter at least 2" (51 mm) before the blade or cutter. Be certain to follow the feed direction arrow on the FeatherBoard™.

**Advertencia de seguridad:** Monte siempre las tablas de canto biselado en el lado de avance de entrada de la hoja o del cortador, al menos 2 pulgadas (5,1 cm) antes de la hoja o del cortador. Asegúrese de seguir la flecha de sentido de avance ubicada en la tabla de canto biselado FeatherBoard™.

**Advertissement de sécurité:** Montez toujours les plaques de support sur le côté d'admission de matériau de la lame ou du couteau au moins 2 po (5,1 cm) au-devant de la lame ou du couteau. Suivez le sens de la flèche indiquant la direction de l'alimentation en matériau sur la plaque FeatherBoard™.

**Sicherheitshinweis:** Montieren Sie den Druckkamm immer mindestens 51 mm vor dem Sägeblatt oder dem Fräser. Folgen Sie dabei dem Pfeil auf dem Druckkamm, der die Vorschubrichtung des Werkstücks anzeigt.



**Table Saws • Sierras de mesa • Scies à table • Tischkreissäge**

Use for ripping stock only. Be sure all edges are straight and square first.

Utilícela solamente para cortar material al hilo. Asegúrese primero de que todos los bordes estén rectos y escuadrados.

Ne les utilisez que pour couper du matériau dans le sens longitudinal. Assurez-vous d'abord que tous les bords sont droits et d'équerre.

Nur in Verbindung mit dem Parallelanschlag benutzen. Druckkamm immer min. 51 mm vor dem Sägeblatt befestigen. Keinen Druck seitlich auf das Sägeblatt geben!



**Router Tables • Mesas de rebajadora • Tables à toupie • Frästisch**

The FeatherBoard can be used either in the fence t-slot for downward pressure or on the table miter slot for side pressure.

La tabla de canto biselado se puede utilizar en la ranura en T del tope-guía para ejercer presión hacia abajo o en la ranura de inglete de la mesa para ejercer presión lateral.

La plaque de support peut être utilisée soit avec la rainure en t du guide pour faire pression vers le bas, soit sur la rainure d'onglet de la table pour faire pression latéralement.

Die Druckkämme können sowohl am Anschlag in den T-Nuten (Druck von oben), als auch in der Tischnut (Druck seitlich) befestigt werden.



**Band Saws • Sierras de cinta • Scies à ruban • Bandsäge**

May be used for ripping. Be sure all edges are straight and square first. Also may be used for re-sawing applications.

Se puede utilizar para cortar al hilo. Asegúrese primero de que todos los bordes estén rectos y escuadrados. También se puede utilizar para aplicaciones de reaserrado.

Elles peuvent être utilisées pour des coupes longitudinales. Assurez-vous d'abord que tous les bords sont droits et d'équerre. Elles peuvent également être utilisées pour les applications de refente.

Ideal zum Auftrennen von Holzbrettern. Dabei unbedingt auf gerade und rechtwinklige Holzkanten achten und Druckkamm mind. 51 mm vor dem Sägeblatt befestigen. Die richtige Vorschubrichtung - angezeigt durch einen Pfeil auf dem Druckkamm - beachten.