

Please consult the many DIY books and articles on measuring, cutting, and installing crown molding, as this is beyond the scope of this manual.

Sírvase consultar los muchos libros y artículos de bricolaje sobre medir, cortar e instalar moldura de corona, ya que esto está más allá del alcance de este manual.

Veuillez consulter les nombreux livres et articles de bricolage expliquant comment mesurer, couper et installer des moulures en couronne, étant donné que de telles explications ne sont pas contenues dans ce mode d'emploi.

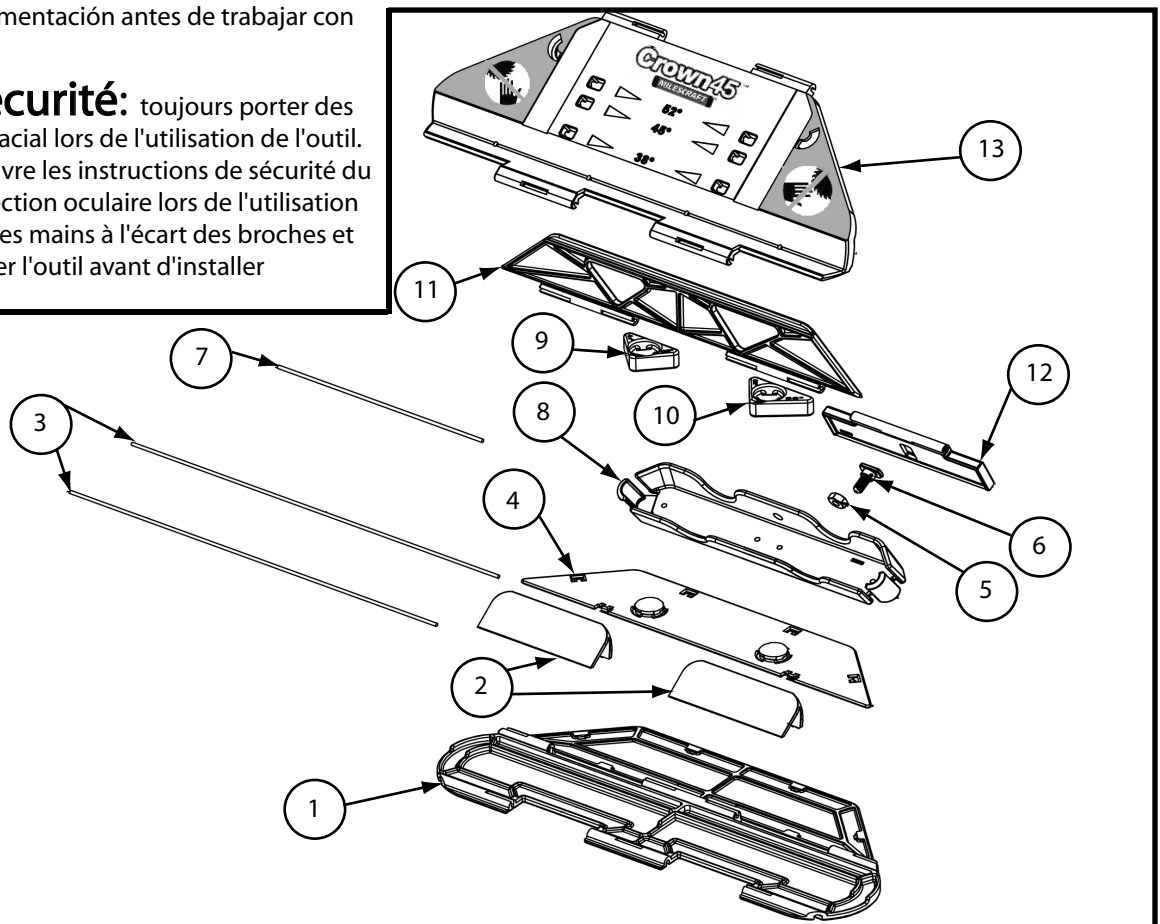
**Safety warning:** Always wear safety glasses or eye shields before commencing power tool operation. Follow your manufacturer's instructions for safety when using this attachment. Always wear protective eyewear when operating power tools. Always keep hands at a safe distance from spindles and cutting tools. Always disconnect power source before working with power tools.

**Advertencia de seguridad:** Lleve siempre gafas de seguridad o protectores de ojos antes de empezar la operación con herramientas eléctricas. Siga las instrucciones de su fabricante referentes a la seguridad al usar este accesorio. Lleve siempre protectores de ojos al operar herramientas eléctricas. Mantenga siempre las manos a una distancia segura de los husillos y las herramientas de corte. Desconecte siempre la fuente de alimentación antes de trabajar con esta clase de herramientas.

**Avertissement de sécurité:** toujours porter des lunettes de sécurité ou un masque facial lors de l'utilisation de l'outil. Lorsque cet accessoire est utilisé, suivre les instructions de sécurité du fabricant. Toujours porter une protection oculaire lors de l'utilisation d'outils motorisés. Toujours garder les mains à l'écart des broches et outils de coupe. Toujours débrancher l'outil avant d'installer l'accessoire.

Parts List  
Liste des Pièces  
Lista de Piezas

Item Article Artículo	Qty Qnté Cantd	Part # # de la Pièce # de pieza
1	1	30261
2	2	30268
3	2	25006
4	1	30265
5	1	01010
6	1	30246
7	1	25004
8	1	30269
9	1	30266
10	1	30264
11	1	30263
12	1	30270
13	1	30262





## SAFETY WARNING:

Follow All Safety Rules and Regulations found in your power tool manufacturer's manual, as well as the following Safety Rules:

- 1) Always wear protective gear and keep loose clothing, jewelry, and hair away from saw at all times.
- 2) Keep miter saw clean and ensure that the blade is sharp and installed properly. Never remove or modify the safety guards on your saw.
- 3) Keep hands at least 4" away from saw blade at all times. Never over reach or cross your hands while cutting.
- 4) Do not cut nails or knots. Do not cut work pieces shorter than 7".
- 5) Keep work material secure against the miter saw table and fence while cutting. Provide adequate support for long work pieces.
- 6) Do not lift the blade or remove molding pieces until the blade has come to a complete stop.
- 7) Leave miter saw unplugged and in the off position when changing the blade or when the saw is not in use.
- 8) BE ALERT! Always be aware of your surroundings when working with power tools.



## ADVERTENCIA DE SEGURIDAD:

Siga todas las normas y reglamentos de seguridad que se encuentran en el manual del fabricante de su herramienta eléctrica, así como las siguientes normas de seguridad:

1. Use siempre equipo protector y mantenga la ropa holgada, las joyas y el pelo alejados de la sierra en todo momento
2. Mantenga limpia la sierra para cortar ingletes y asegúrese de que la hoja esté afilada e instalada apropiadamente. No retire ni modifique nunca los protectores de seguridad de la sierra.
3. Mantenga las manos alejadas al menos a 4 pulgadas (10 cm) de la hoja en todo momento. No ponga las manos por encima de la hoja para alcanzar más lejos ni las cruce mientras corta.
4. No corte clavos ni nudos. No corte piezas de trabajo más cortas de 7 pulgadas (17,8 cm).
5. Mantenga el material de trabajo seguro contra la mesa de la sierra para cortar ingletes y el tope-guía mientras corta. Proporcione soporte adecuado para las piezas de trabajo largas.
6. No levante la hoja ni retire las piezas de moldura hasta que la hoja se haya detenido por completo.
7. Deje la sierra para cortar ingletes desenchufada y en la posición de apagado cuando cambie la hoja o cuando no esté utilizando la sierra.
8. ¡ESTÉ ALERTA! Esté atento siempre a los alrededores cuando trabaje con herramientas eléctricas.



## AVERTISSEMENT DE SÉCURITÉ:

Suivez toutes les règles et consignes de sécurité indiquées dans le mode d'emploi de votre outil électrique, ainsi que les consignes de sécurité suivantes :

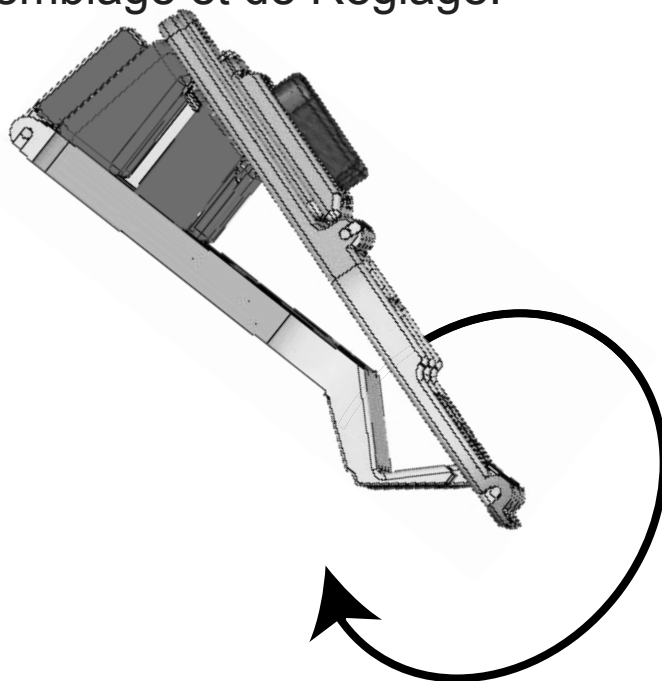
1. Portez toujours des dispositifs de protection et assurez-vous que les vêtements amples, les bijoux et les cheveux sont toujours à une distance suffisante de la scie.
2. Maintenez la scie à onglet propre et assurez-vous que la lame est aiguisée et installée correctement. Ne retirez et ne modifiez jamais les mécanismes de sécurité incorporés à votre scie.
3. Gardez toujours les mains à au moins 4 po (10 cm) de la lame de la scie. Ne vous penchez jamais au-dessus de la scie et ne croisez pas vos mains pendant que vous coupez.
4. Ne coupez pas de clous ou de nœuds. Ne coupez pas de pièces de moins de 7 po (17,8 cm) de long.
5. Maintenez toujours le matériau solidement assujetti contre la table de la scie à onglet et le guide pendant la coupe. Fournissez un support adéquat pour les pièces longues.
6. Ne soulevez pas la lame et ne retirez pas de morceaux de la moulure avant que la lame ne se soit complètement arrêtée.
7. Laissez la scie à onglet débranchée et dans la position hors tension lorsque vous remplacez la lame ou quand la scie n'est pas utilisée.
8. SOYEZ ALERTE ! Faites toujours attention à ce qui se passe autour de vous lorsque vous travaillez avec des outils électriques.

# Assembly and Set Up Instructions:

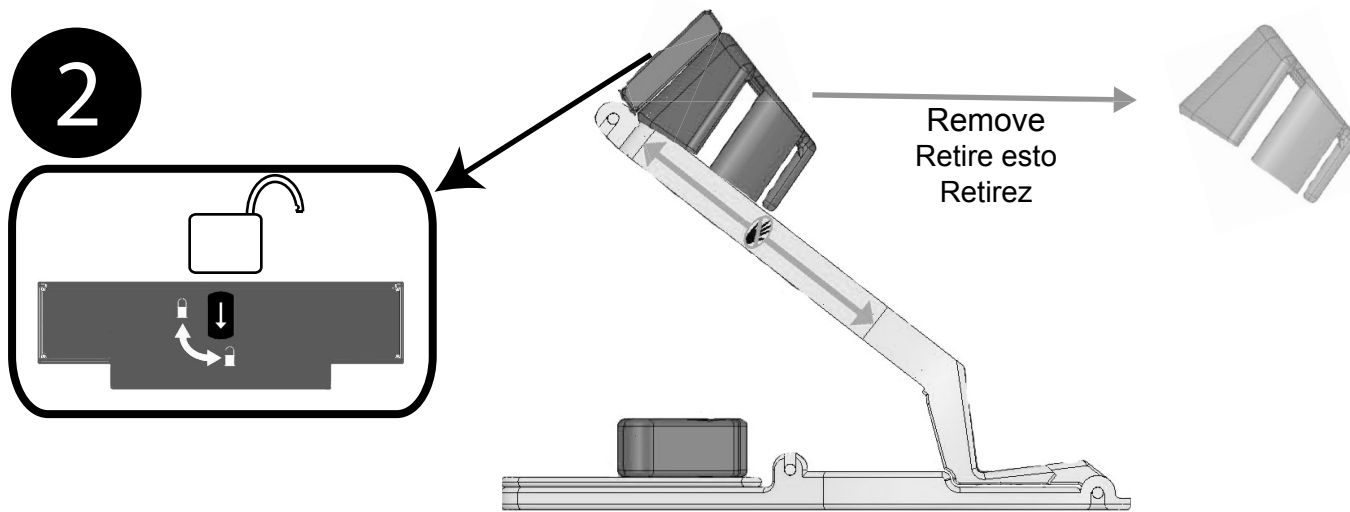
Instrucciones de Montaje y Configuración:

Instructions D'Assemblage et de Réglage:

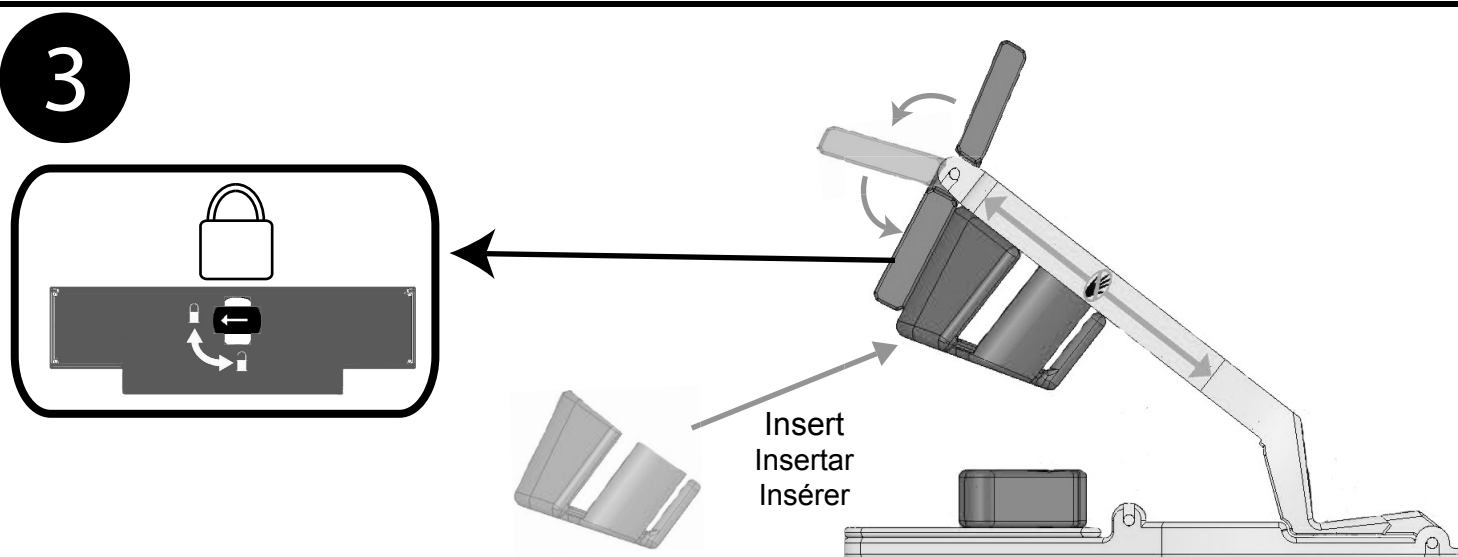
1



2



3

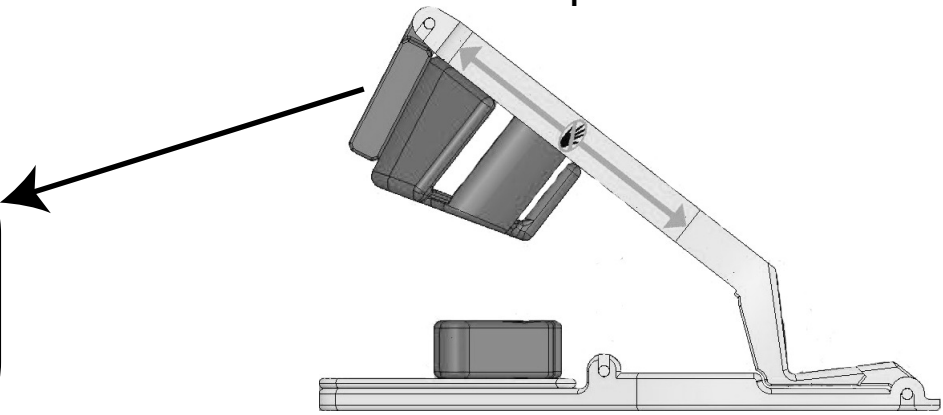
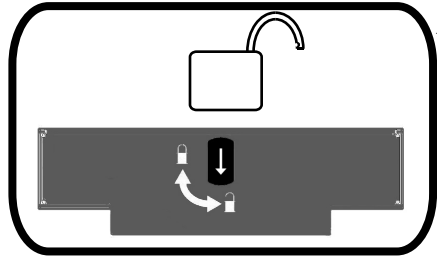


# For Crown Molding Smaller than 2 inches

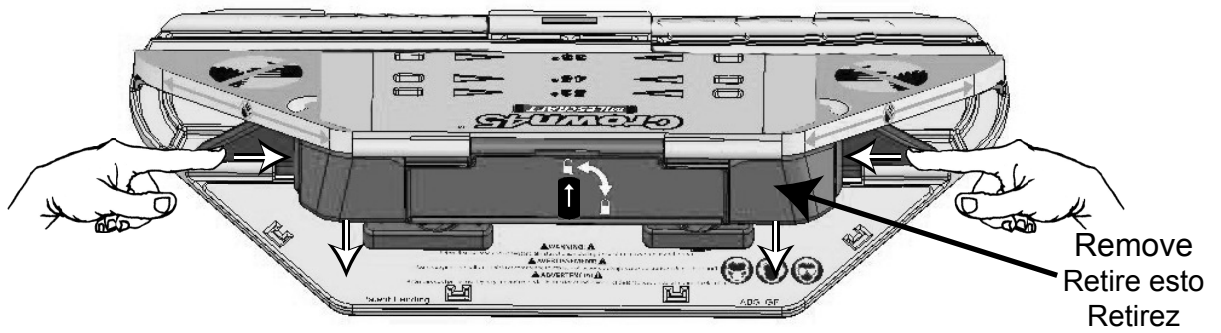
Para moldura de corona de menos de 2 pulgadas

Pour des moulures en couronne de moins de 2 pouces

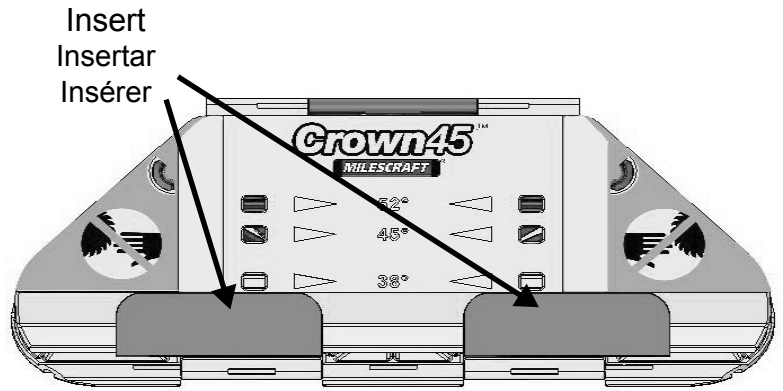
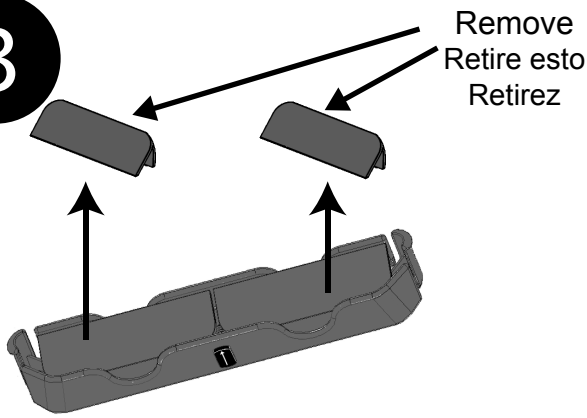
1



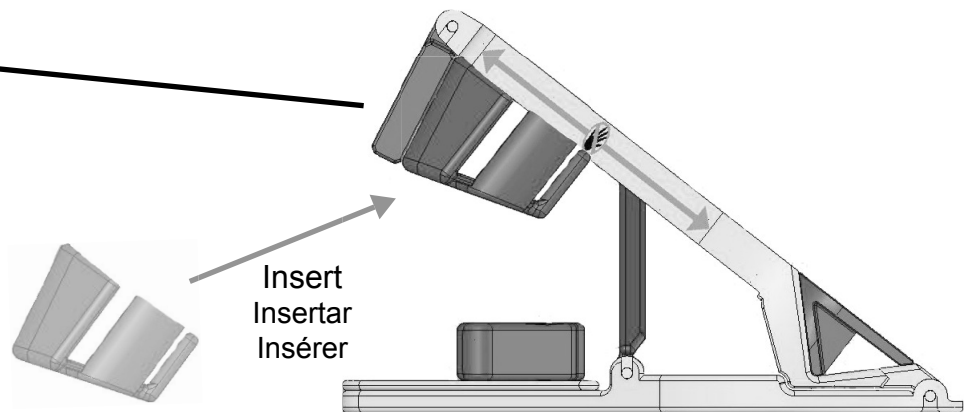
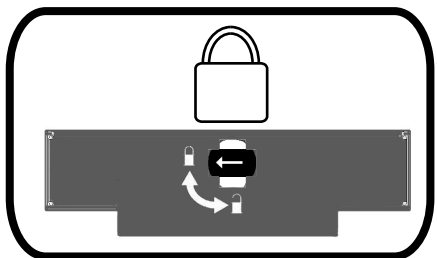
2



3



4

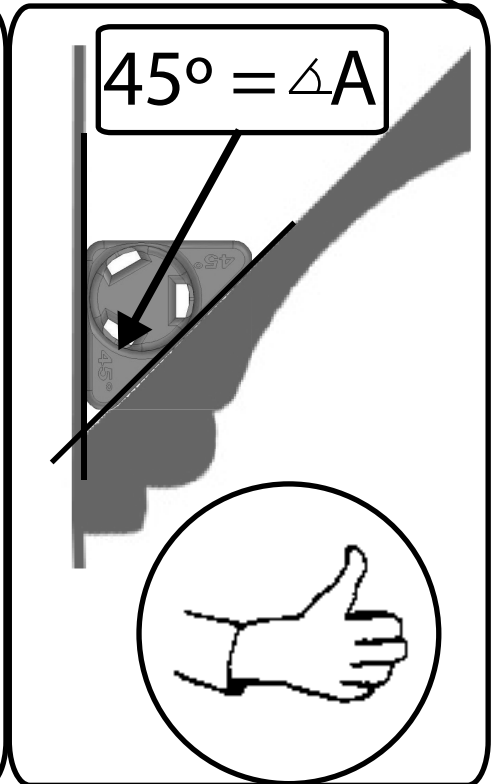
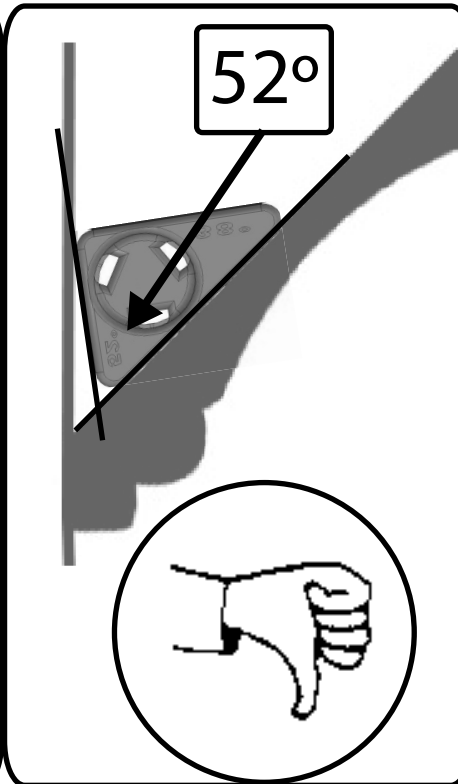
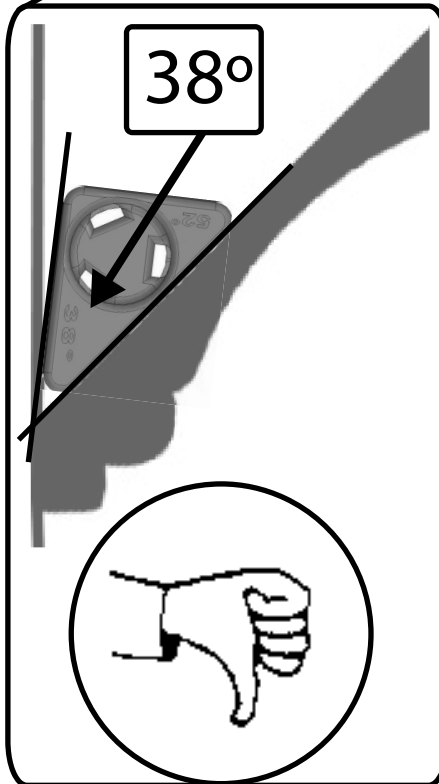
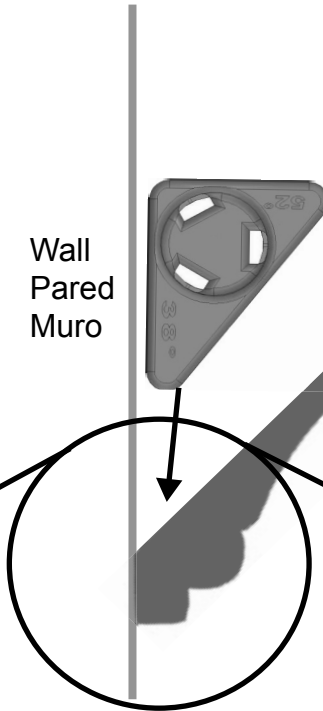
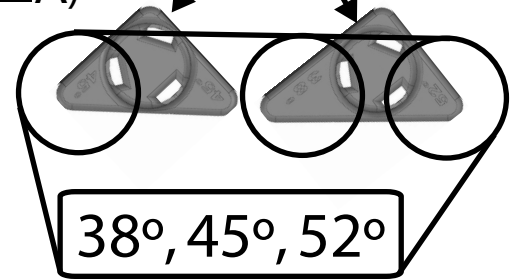
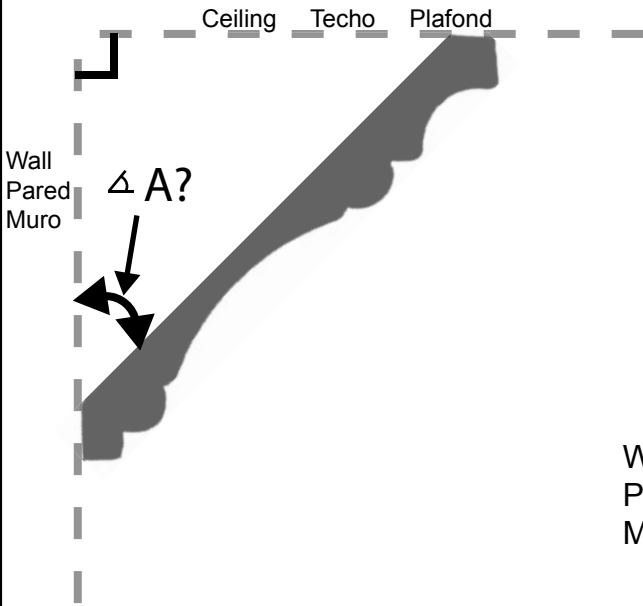


# 1 Find Spring Angle ( $\Delta A$ )

Encuentre el ángulo de resorte ( $\Delta A$ )

Déterminez l'angle d'inclinaison de la moulure. ( $\Delta A$ )

Spring Angle Finders  
Localizadores de ángulos de resorte  
Rapporteurs d'angle à ressort

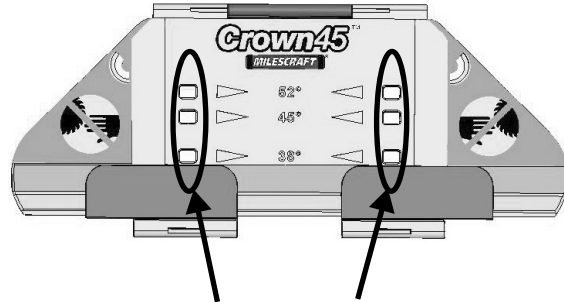
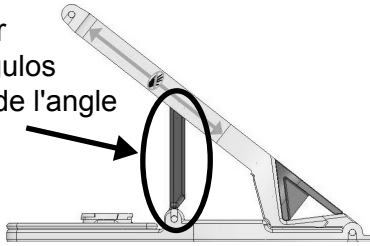


## 2 Set Crown45 for spring angle ( $\Delta A$ )

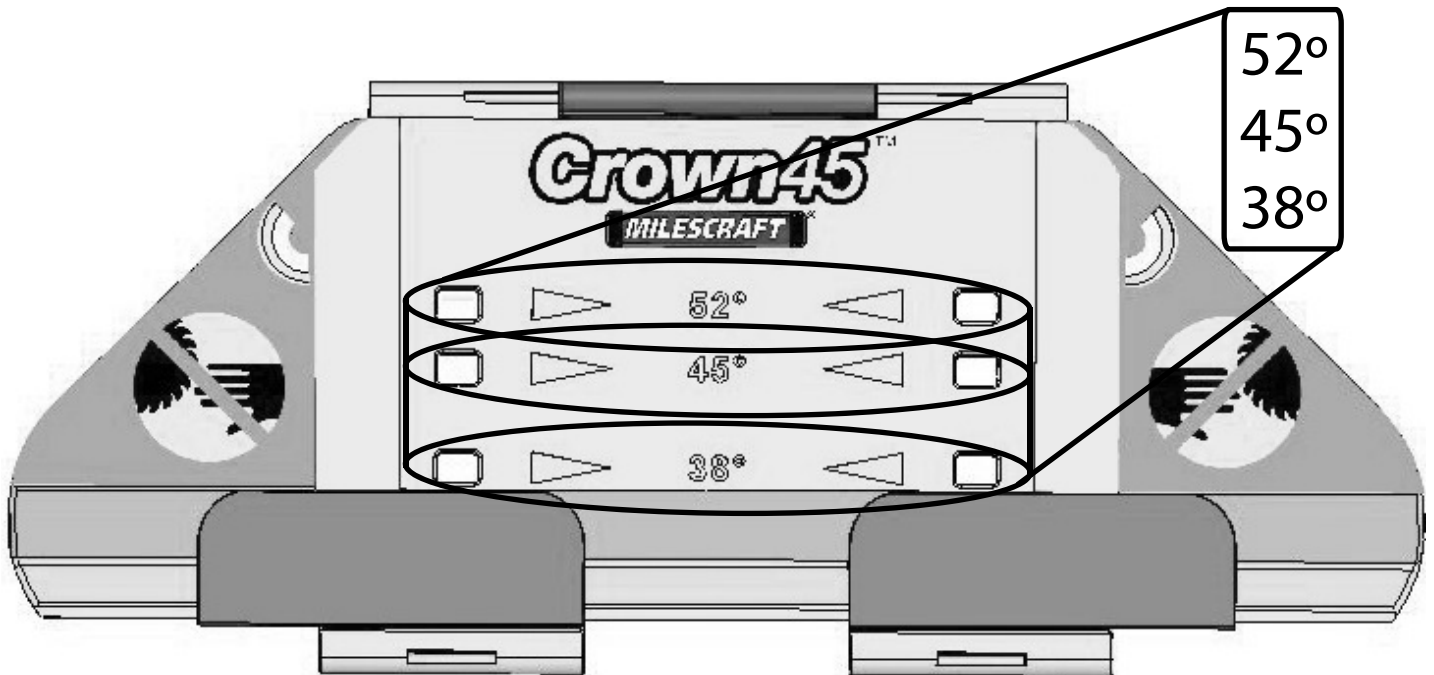
Ajuste el Crown45 para el ángulo de resorte ( $\Delta A$ )

Réglez le Crown45 en fonction de l'angle d'inclinaison de la moulure. ( $\Delta A$ )

Angle Setter  
Ajustador de ángulos  
Dispositif de réglage de l'angle



Angle Setter View Hole  
Agujero de visión del ajustador de ángulos  
Trou de regard du dispositif de réglage de l'angle



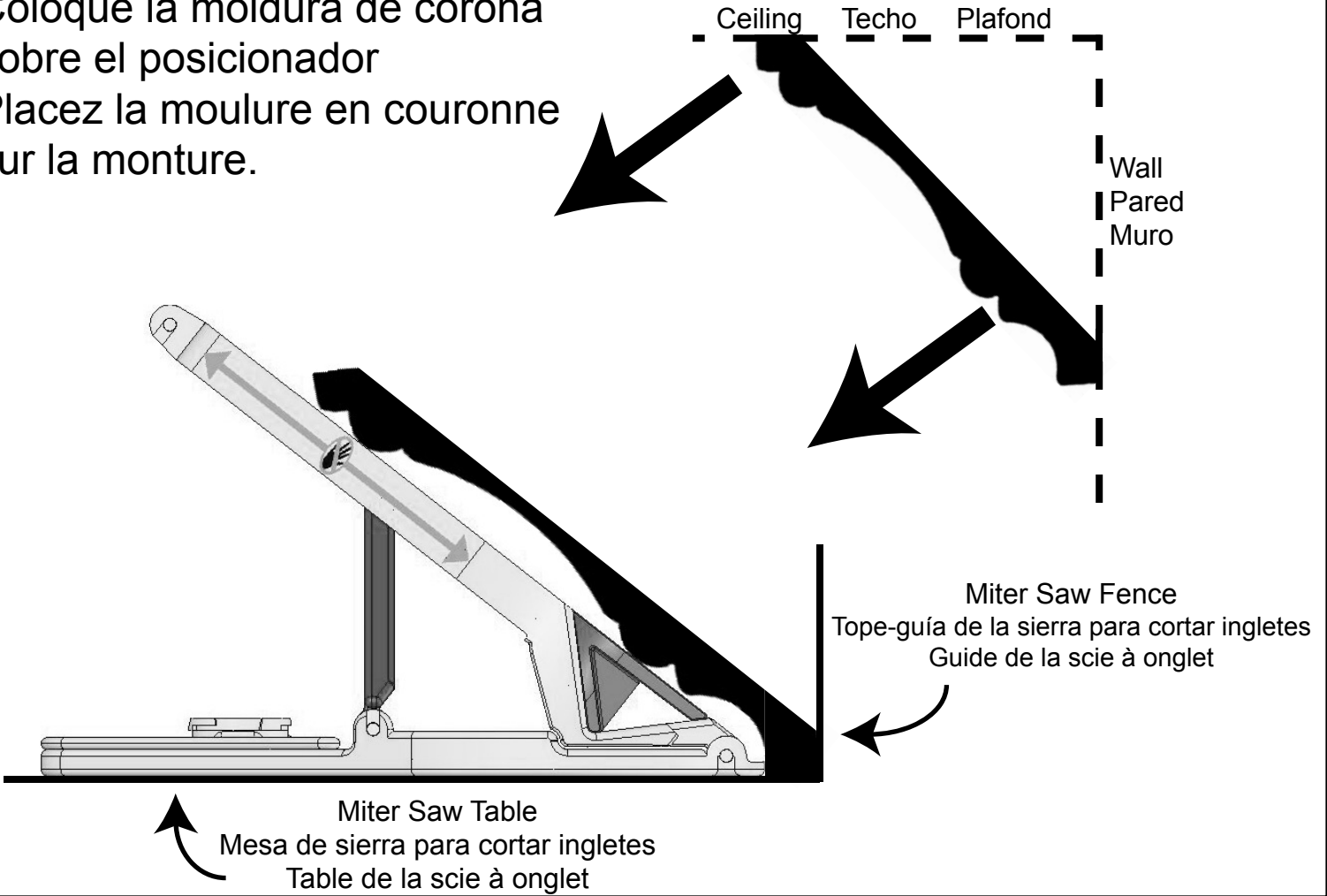
Adjust Angle Setter to appear in the Angle Setter View Hole that matches spring angle. ( $\Delta A$ )

Ajuste el ajustador de ángulos para que aparezca en el agujero de visión del ajustador de ángulos que coincida con el ángulo de resorte. ( $\Delta A$ )

Ajustez le dispositif de réglage de l'angle afin qu'il apparaisse dans le trou de regard dudit dispositif de réglage en correspondant à l'angle d'inclinaison de la moulure. ( $\Delta A$ )

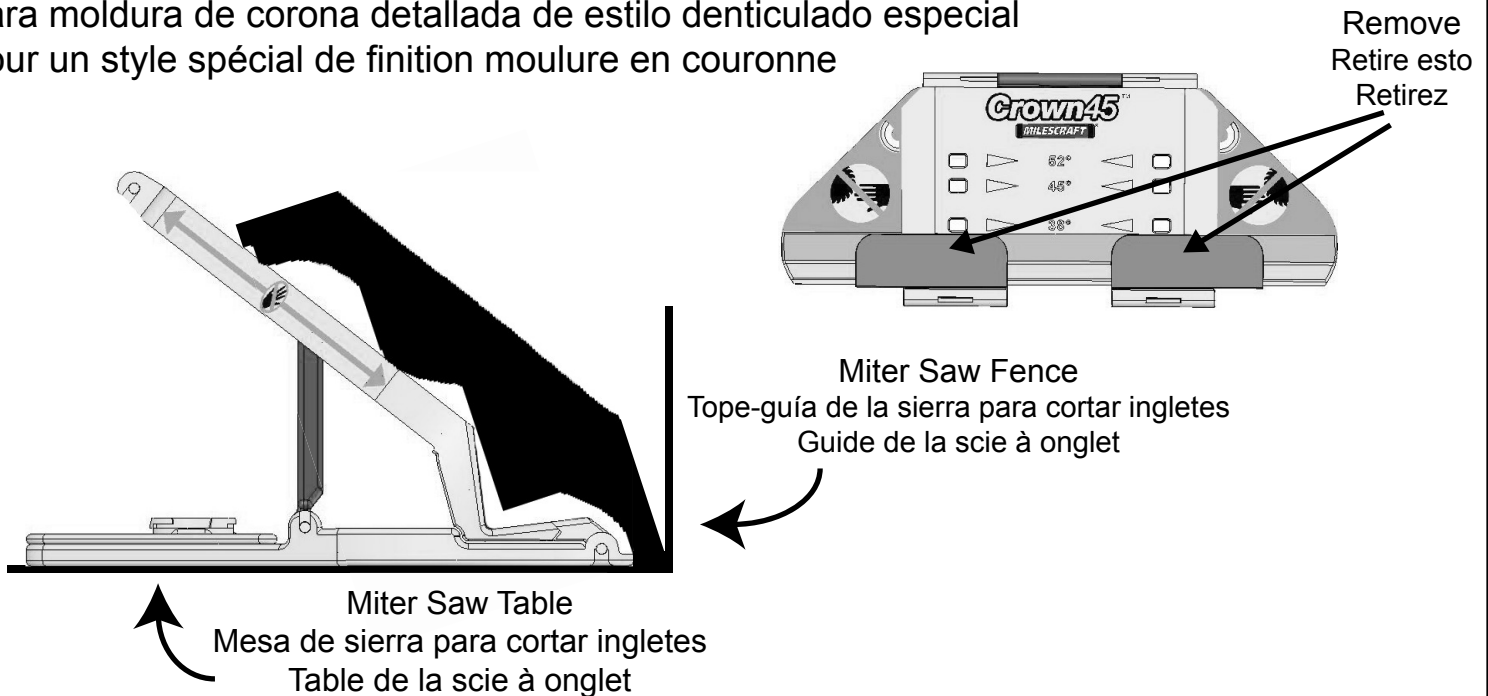
# 3 Place Crown Molding on Jig

Coloque la moldura de corona sobre el posicionador  
 Placez la moulure en couronne sur la monture.



## For special dentil style detailed molding

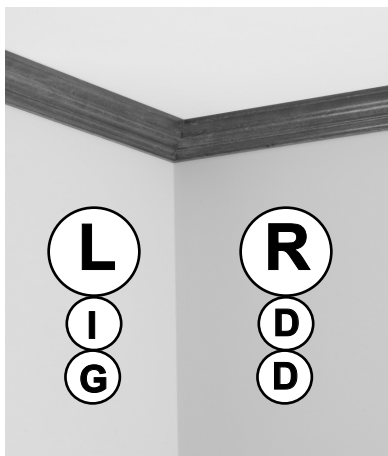
Para moldura de corona detallada de estilo denticulado especial  
 Pour un style spécial de finition moulure en couronne



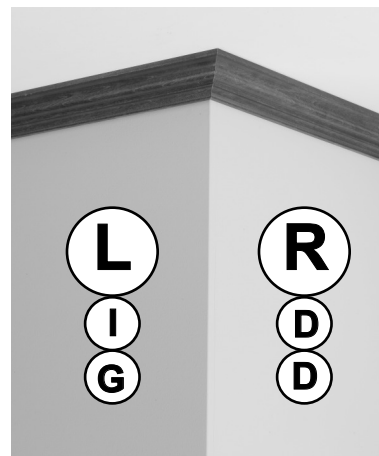
# 4 Cut Crown Molding

Corte la moldura de corona

Coupez la moulure en couronne



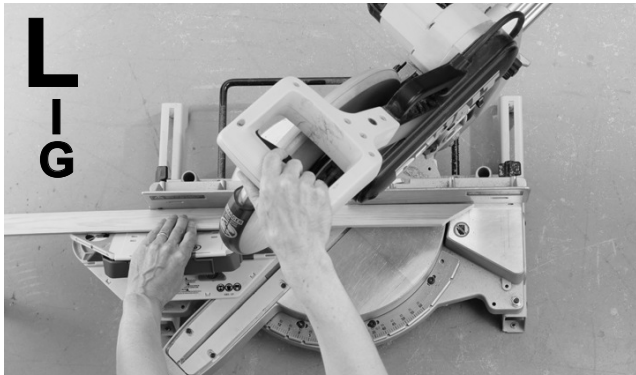
Inside Corner  
Esquinas interiores  
Coins intérieurs



Outside Corner  
Esquinas exteriores  
Coins extérieurs

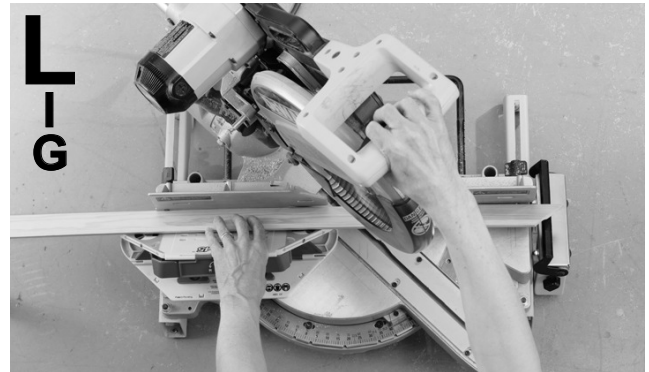
## Blade Left, Crown Left

Hoja a la izquierda, corona a la izquierda  
Lame à gauche, Couronne à gauche



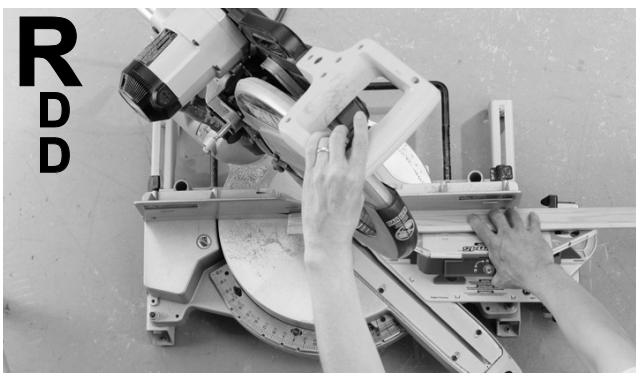
## Blade Right, Crown Left

Hoja a la derecha, corona a la izquierda  
Lame à droite, Couronne à gauche



## Blade Right, Crown Right

Hoja a la derecha, corona a la derecha  
Lame à droite, Couronne à droite



## Blade Left, Crown Right

Hoja a la izquierda, corona a la derecha  
Lame à gauche, Couronne à droite

