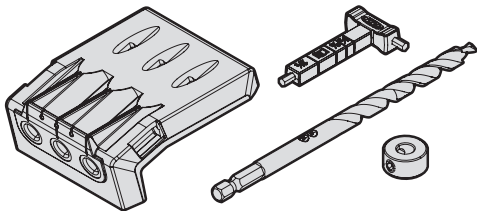


# OWNER'S MANUAL



## Kreg Micro-Pocket™ Drill Guide Kit KPHA730



**WARNING** Every user must read and follow instructions and safety precautions in this manual. Failure to do so could result in serious injury. Save manual for future reference.

### We're here to help.

We want you to have an exceptional project building experience. If you have questions or need support, please get in touch.  
1-800-447-8638 | [technicalsupport@kregtool.com](mailto:technicalsupport@kregtool.com)

### Tell us about your experience.

Your opinion counts. And we're always looking for ways to improve. Share your feedback so we can keep growing and innovating for you. [www.kregtool.com/feedback](http://www.kregtool.com/feedback)

English	2
French	11
Spanish	21

# Table of Contents

Safety Precautions . . . . .	2	Operation – Drilling and Driving	
Pre-Installation/Pre-Assembly. . . . .	3	Pocket-Hole Screws . . . . .	7
Assembly/Setup . . . . .	4	Accessories . . . . .	9
Operation – Drilling Your First			
Pocket Hole . . . . .	5		

## Safety Precautions

**WARNING** Before using a power tool with this product, read and follow the tool manufacturer's instructions and safety precautions in addition to the safety precautions below to reduce the risk of serious injury from hazards such as fire, electric shock, or rotating drill bit.

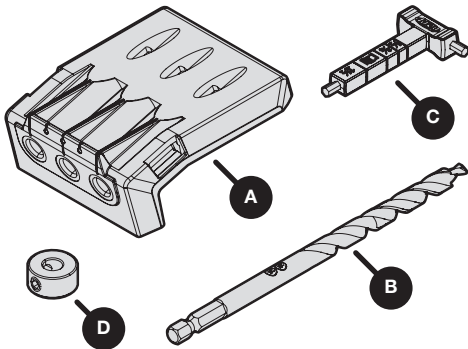
- Always wear personal protective equipment recommended by the manufacturer of the power tool you are using, such as eye, hearing, or respiratory protection.
- The drill bit is sharp. Handle with care.
- Do not allow familiarity gained from frequent use of your tools to replace safe work practices. A moment of carelessness is sufficient to cause serious injury.
- Avoid awkward hand positions where a sudden slip could cause contact with the rotating bit.
- When drilling, always ensure that the workpiece is clamped securely. It is dangerous to hold the workpiece in place by hand.

**WARNING** Do not operate this tool or any machinery while under the influence of drugs, alcohol, or medications.

**WARNING** This product can expose you to chemicals including Acrylonitrile and other chemicals, which are known to the State of California to cause cancer and reproductive harm. For more information go to [www.P65Warnings.ca.gov](http://www.P65Warnings.ca.gov).

## Pre-Installation/Pre-Assembly

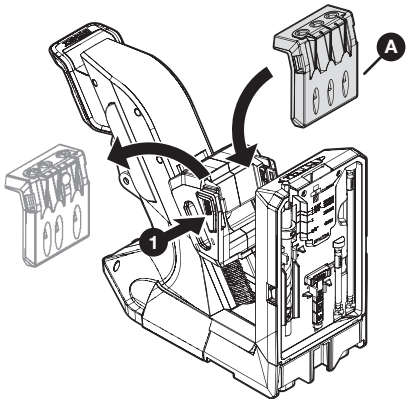
Review this section before you begin. Ensure you have all parts listed below. If any item appears missing or lost, do not use this product. Contact Technical Support or return product to place of purchase.



Part	Description
A	KPHA730 Kreg Micro-Pocket™ Drill Guide
B	Easy-Set Micro-Pocket Drill Bit
C	Material Thickness Gauge/Hex Wrench
D	Easy-Set Micro-Pocket Stop Collar

## Assembly/Setup

- a. Remove existing drill guide from the Kreg Jig 720 by squeezing the tabs (1) on both sides and lifting forward and up to remove the drill guide from the carriage of the Kreg Jig 720.
- b. Insert the Micro-Pocket Drill Guide (A) into the carriage by squeezing the tabs (1) on both sides of the drill guide carriage, inserting the bottom tab of the Micro-Pocket Drill Guide (A) into the slot on the carriage and pressing the top of the Micro-Pocket Drill Guide (A) into place.

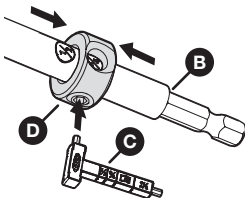
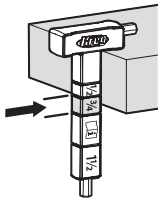


The following steps are the same as using the standard size drill guide. See Owner's Manual for detailed instruction on the following steps.

# Operation – Drilling Your First Pocket Hole

## 1 Determine the Material Thickness and Set the Stop Collar

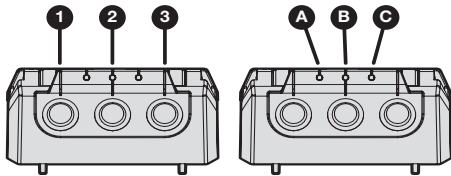
- Use the material thickness gauge (C) to determine the material thickness range.
- Set the stop collar (D) by placing it on the drill bit (B) and aligning the window of the stop collar (D) with the material thickness range determined in step a.
- Use the hex wrench (C) to lock the stop collar (D) into place on the drill bit (B).



## 2 Position your Workpiece

There are two different methods for aligning your Kreg Jig with your workpiece:

- For a workpiece narrower than 1-1/4" wide it is recommended to place each pocket hole 3/8" from the edge, if possible. To do this, mark 3/8" from each edge as the center of the pocket hole and align one of the numbered pocket-hole drill guides (number 1, 2, or 3) and drill the first pocket hole. Then, re-position to the second mark and repeat the drilling process.
- For a workpiece between 1-1/4" to 2-1/4", use the board centering mark A and drilling pocket-holes 1 and 2.
- For a workpiece between 2-1/4" and 3-1/2", use board centering mark B and drilling pocket-holes 1, 2, and 3.
- For wider workpieces such as a drawer box side, it is recommended that the pocket-holes be spaced at 3/4" center-to-center spacing. For workpieces such as panels, it is recommended that the pocket-hole spacing be 1/2" to 1-1/4" from the edge and then every 4" to 6".



Board Width	Center Mark	Drill Guide
1-1/4" to 2-1/4"	A	1 and 2
1-1/4" to 2-1/4"	C	2 and 3
2-1/4" to 3-1/2"	B	1, 2, and 3

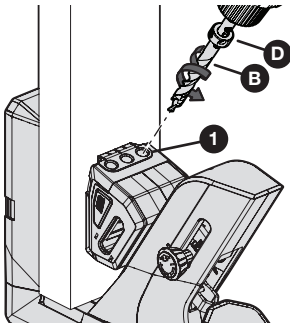
Press down on the jig handle in one smooth motion until the jig handle is at its travel limit. Proceed to the **Operation - Drilling and Driving Pocket-Hole Screws** section to start drilling.

# Operation – Drilling and Driving Pocket-Hole Screws

## 1 Drill Pocket Holes

**WARNING** When drilling, always ensure that the workpiece is clamped securely and that the jig handle is pressed down to its travel limit.


- Place your prepared drill bit (B) with stop collar (D) into your drill.
- Insert your drill bit (B) into the drill guide (1) and bring your drill up to speed before contacting the workpiece to ensure correct rotation of the drill bit.
- Drill until the stop collar (D) stops going any deeper due to contact between the stop collar (D) and drill guide (1). Remove the drill bit (B) from the drill guide (1) while the drill bit is still rotating.
- When you are finished drilling pocket hole(s), lift the jig handle to release the clamping pressure; then remove your workpiece.



## 2


## Drive Screws

- a. Your Micro-Pocket™ Drill Guide Kit is designed to work with SPS type screw heads. Ensure you are using the correct screw size according to this chart:

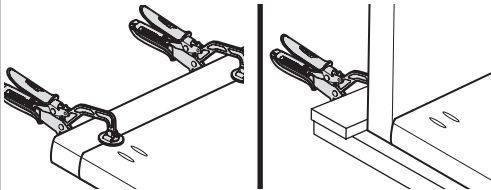
Gauged Material Thickness	Easy-Set Stop Collar	Material Thickness Stop	Screw Length
1/2 Range	1/2	1/2	1" (25 mm)
3/4 Range	3/4	3/4	1-1/4" (32 mm)
	3/4	3/4	1-1/2" (38 mm)
1-1/2 Range	1 1/2	1 1/2	2-1/2" (64 mm)

For more information on screw selections, go to [www.Kregtool.com/Screws](http://www.Kregtool.com/Screws) or simply scan the QR code on the side of your sample screw package.

**Note** For some material in the 1/2" range, it may be necessary to use the SPS-F075 screw to prevent the tip of the screw from exiting the workpiece.

**Note** If your material thickness falls in the  range, use the same setup techniques as the 3/4" range with a 1-1/2" screw.

- b. Clamp joints in place to ensure a better finished joint. These examples show face joints and edge joints.

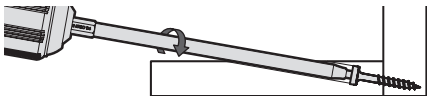




## 2 Drive Screws (continued)

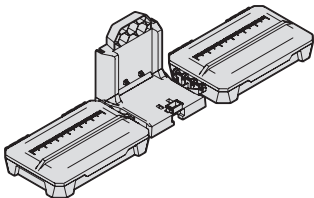
**WARNING** When drilling, always ensure the workpiece is clamped securely.

- c. Place your screw on your driver tip, position the screw in the pocket hole, and drive the screw until it is fully seated without overdriving.



## Accessories

KPHA750 Pocket-Hole Jig Docking Station





## **EXPLORE. BUILD. SHARE.**

We're makers just like you.

That's why we love to see what you're working on.

Share with the community and get inspired!

**#madewithKreg**

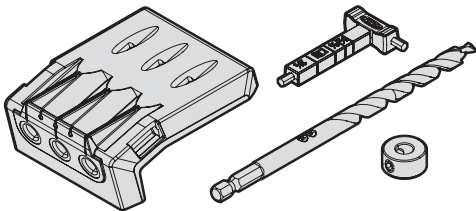
Get free plans, project resources, and more.

*[kregtool.com](http://kregtool.com) and [buildsomething.com](http://buildsomething.com)*

# GUIDE D'UTILISATEUR



## Ensemble de guide-foret Kreg Micro-Pocket™ KPHA730



**AVERTISSEMENT** Chaque utilisateur doit lire et suivre les instructions et les précautions de sécurité de ce manuel. Respectez cette consigne afin d'éviter tout risque de blessures graves. Conservez le manuel pour une utilisation ultérieure.

**Nous sommes là pour vous aider.**

Nous voulons que votre projet de construction se déroule de manière optimale. Si vous avez des questions ou si vous avez besoin d'aide, n'hésitez pas à nous contacter.  
1 800 447-8638 | [technicalsupport@kregtool.com](mailto:technicalsupport@kregtool.com)

**Parlez-nous de votre expérience.**

Votre opinion compte. Et nous sommes toujours à la recherche de moyens de nous améliorer. Partagez vos commentaires afin que nous puissions continuer à croître et à innover, pour vous. [www.kregtool.com/feedback](http://www.kregtool.com/feedback)

# Table des matières

Précautions de sécurité . . . . .	12	Fonctionnement – Perçage et utilisation des vis pour perçage à angle . . . . .	17
Avant l'assemblage . . . . .	13	Accessoires . . . . .	19
Assemblage/Configuration . . . . .	14		
Fonctionnement – Votre premier perçage à angle . . . . .	15		

## Précautions de sécurité

**AVERTISSEMENT** Avant d'utiliser un outil électrique avec ce produit, veuillez lire et suivre les instructions et les précautions de sécurité du fabricant de l'outil, en plus des précautions de sécurité ci-dessous, afin de réduire le risque de blessures graves dues à des risques comme le feu, les chocs électriques ou les mèches de forage rotatives.

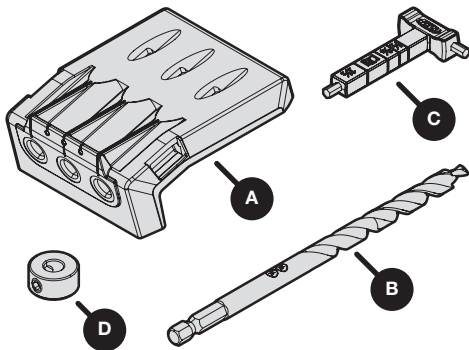
- Portez toujours l'équipement de protection individuelle recommandé par le fabricant de l'outil électrique que vous utilisez, par exemple une protection pour les yeux, les tympans ou les voies respiratoires.
- La mèche de forage est tranchante. Manipulez-la avec précaution.
- Faites attention lorsque vous devenez familier avec l'outil en raison d'une utilisation fréquente. Employez systématiquement des pratiques de travail sécuritaires. Un moment d'inattention est suffisant pour causer des blessures graves.
- Évitez de positionner vos mains de manière maladroite, car un glissement soudain pourrait causer un contact avec la mèche en rotation.
- Lors du perçage, assurez-vous toujours que la pièce de travail est solidement ancrée en place. Il est dangereux de tenir une pièce de travail en place à l'aide de votre main.

**AVERTISSEMENT** N'utilisez pas cet outil ou toute autre machine sous l'influence de drogues, d'alcool ou de médicaments.

**AVERTISSEMENT** Ce produit peut vous exposer à des produits chimiques, notamment l'acrylonitrile ou d'autres types dont l'État de Californie reconnaît être cancérigènes et nocifs pour la reproduction. Pour en savoir plus, visitez [www.P65Warnings.ca.gov](http://www.P65Warnings.ca.gov).

## Avant l'assemblage

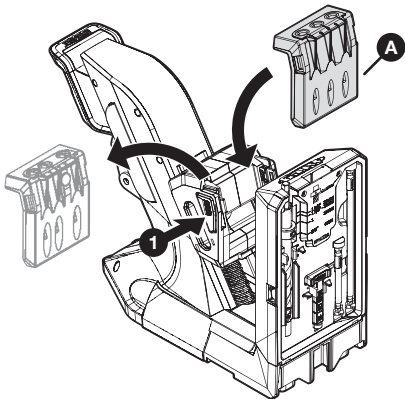
Consultez cette section avant de commencer. Assurez-vous d'avoir toutes les pièces énumérées ci-dessous. Si un article semble manquant ou perdu, n'utilisez pas ce produit. Contactez le support technique ou retournez le produit où vous l'avez acheté.



Pièce	Description
A	Guide-foret Kreg Micro-Pocket™ KPHA730
B	Mèche pour micro-forage à réglage facile
C	Jauge d'épaisseur des matériaux/Clé hexagonale
D	Bague d'arrêt pour micro-forage à réglage facile

## Assemblage/Configuration

- Retirez le guide-foret existant du Kreg Jig 720 en pressant les languettes (1) des deux côtés et en soulevant vers l'avant et vers le haut pour retirer le guide-foret du chariot du gabarit 720 de Kreg.
- Insérez le guide-foret pour micro-forage (A) dans le chariot en pressant les languettes (1) des deux côtés du chariot du guide-foret, en insérant la languette inférieure du guide-foret pour micro-forage (A) dans la fente du chariot et en pressant le haut du guide-foret pour micro-forage (A) en place.

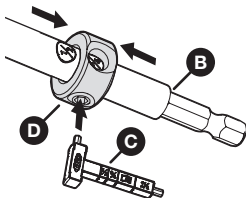
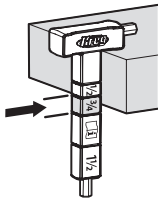


Les étapes suivantes sont les mêmes que pour l'utilisation du guide-foret de taille standard. Référez-vous au guide d'utilisateur pour obtenir des instructions détaillées sur les étapes suivantes.

# Fonctionnement – Votre premier perçage à angle

## 1 Déterminez l'épaisseur du matériau et fixez la bague d'arrêt

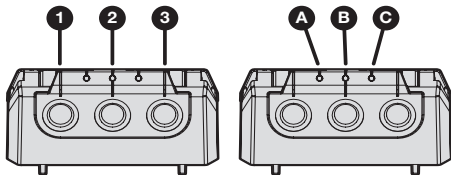
- Utilisez la jauge d'épaisseur de matériau (C) pour déterminer la plage d'épaisseur du matériau.
- Réglez la bague d'arrêt (D) en la plaçant sur la mèche (B) et en alignant la fenêtre de la bague d'arrêt (D) avec la plage d'épaisseur du matériau déterminée à l'étape a.
- Utilisez la clé hexagonale (C) pour bloquer la bague d'arrêt (D) en place sur la mèche (B).



## 2 Positionnez votre pièce de travail

Il existe deux méthodes différentes pour aligner votre gabarit Kreg avec votre pièce :

- Pour une pièce plus étroite que 1 1/4 po (32 mm) de largeur, il est recommandé de placer chaque trou à 3/8 po (9,5 mm) du bord, si possible. Pour ce faire, faites une marque à 3/8 po (9,5 mm) de chaque bord du centre du trou et alignez l'un des guide-forets numérotés (1, 2 ou 3) et percez le premier trou. Ensuite, repositionnez-vous sur la deuxième marque et répétez le processus de perçage.
- Pour une pièce entre 1 1/4 po (32 mm) et 2 1/4 po (57 mm), utilisez le repère de centrage de la planche A et percez les trous 1 et 2.
- Pour une pièce entre 2 1/4 po (57 mm) et 3 1/2 po (89 mm), utilisez le repère de centrage de la planche B et percez les trous 1, 2 et 3.
- Pour les pièces plus larges telles que le côté d'un tiroir, il est recommandé d'espacer les trous de 3/4 po (19 mm) de centre à centre. Pour les pièces comme des panneaux, il est recommandé que l'espacement des trous soit de 1/2 à 1 1/4 po (13 mm à 32 mm) du bord et ensuite tous les 4 à 6 po (10 à 15 cm).



Largeur de la planche	Marque centrale	Guide-foret
1 1/4 po à 2 1/4 po (32 mm à 57 mm)	A	1 et 2
1 1/4 po à 2 1/4 po (32 mm à 57 mm)	C	2 et 3
2 1/4 po à 3 1/2 po (57 mm à 89 mm)	B	1, 2 et 3

Appuyez sur la poignée du gabarit d'un mouvement fluide jusqu'à ce qu'elle ait traversé sa limite de distance. Passez à la section **Fonctionnement – Perçage et utilisation des vis pour perçage à angle** afin de commencer le perçage.

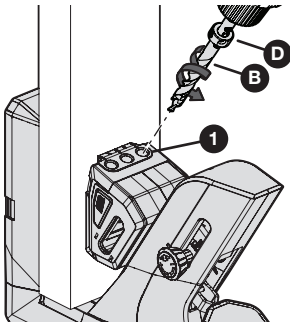


# Fonctionnement – Perçage et utilisation des vis pour perçage à angle

## 1 Percez les trous à angle


**AVERTISSEMENT** Lors du perçage, il faut toujours s'assurer que la pièce est bien serrée et que la poignée du gabarit est enfoncée jusqu'à sa limite.

- Placez votre mèche de forage préparée (B) avec la bague d'arrêt placée (D) dans la mèche.
- Insérez votre mèche (B) dans le guide-foret (1) et mettez votre perceuse en marche avant de toucher la pièce pour vous assurer que la mèche tourne correctement.
- Percez jusqu'à ce que la bague d'arrêt (D) cesse d'aller plus profond en raison du contact entre la bague d'arrêt (D) et le guide-foret (1). Retirez la mèche (B) du guide-foret (1) pendant que la mèche est encore en rotation.
- Lorsque vous avez fini de percer le ou les trous en angle, soulevez la poignée du gabarit pour relâcher la pression de serrage; puis retirez votre pièce.




## 2 Enfoncez les vis

- a. Votre ensemble de guide-foret Micro-Pocket™ est conçu pour fonctionner avec des têtes de vis de type SPS. Assurez-vous que vous utilisez la bonne taille de vis en vous référant à ce tableau :

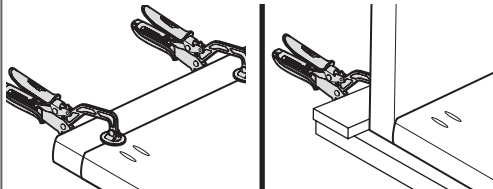
Épaisseur de matériau calibrée	Bague d'arrêt à réglage facile	Arrêt de l'épaisseur de matériaux	Longueur de la vis
Plage 1/2	1/2	1/2	1 po (25 mm)
Plage 3/4	3/4	3/4	1 1/4 po (32 mm)
	3/4	3/4	1 1/2 po (38 mm)
Plage 1 1/2	1 1/2	1 1/2	2 1/2 po (64 mm)

Pour obtenir plus de renseignements sur la sélection des vis, consultez le site [www.Kregtool.com/Screws](http://www.Kregtool.com/Screws) ou scannez simplement le code QR figurant sur le côté de votre échantillon de vis.

**Remarque** Pour certains matériaux de la plage 1/2 po (13 mm), il peut être nécessaire d'utiliser la vis SPS-F075 pour empêcher la pointe de la vis de sortir de la pièce.

**Remarque** Si l'épaisseur de votre matériau tombe dans la plage , utilisez les mêmes techniques de montage que pour la plage de 3/4 po (19 mm) avec une vis de 1 1/2 po (38 mm).

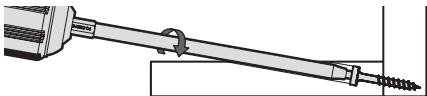
- b. Serrez les joints en place pour assurer une meilleure finition. Ces exemples montrent les joints des faces et des bords.



## 2 Enfoncez les vis (suite)

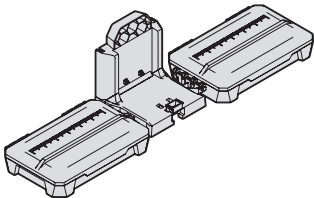
**AVERTISSEMENT** Lors du perçage, assurez-vous toujours que la pièce de travail est solidement ancrée en place.

- c. Placez votre vis sur l'embout de la perceuse, placez la vis dans le trou en angle et enfoncez la vis jusqu'à ce qu'elle soit bien en place, sans forcer.



## Accessoires

Station d'accueil pour gabarit de perçage à angle KPHA750





## **EXPLORER. CONSTRUIRE. PARTAGER.**

Nous sommes des artisans comme vous.  
C'est pourquoi nous aimons voir ce sur quoi vous travaillez.  
Montrez-le à la communauté et laissez-vous inspirer!

**#madewithKreg**

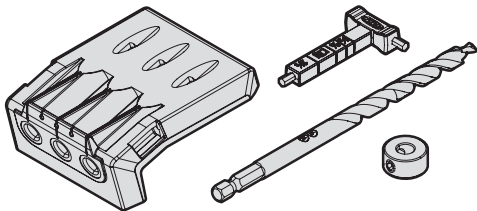
Obtenez des plans gratuits, des ressources pour  
vos projets et plus encore.

*kregtool.com et buildsomething.com*

# MANUAL DEL PROPIETARIO



## Microguía de taladrar Kreg Micro-Pocket™ KPHA730



**ADVERTENCIA** Todos los usuarios deben leer y seguir las instrucciones y precauciones de seguridad de este manual. De lo contrario, podrían producirse lesiones graves. Guarde el manual para referencia futura.

### Estamos aquí para ayudar.

Queremos que tenga una experiencia excepcional en la construcción de proyectos. Póngase en contacto con nosotros si tiene preguntas o necesita ayuda.  
1-800-447-8638 | [technicalsupport@kregtool.com](mailto:technicalsupport@kregtool.com)

### Cuéntenos su experiencia.

Su opinión es importante. Y siempre estamos buscando formas para mejorar. Comparta sus comentarios para que podamos seguir creciendo e innovando para usted.  
[www.kregtool.com/feedback](http://www.kregtool.com/feedback)

# Índice

Precauciones de seguridad . . .	22	Funcionamiento: para taladrar e insertar tornillos en agujeros ocultos . . . . .	27
Antes de la instalación/ Preensamblaje . . . . .	23	Accesorios . . . . .	29
Ensamblaje/Configuración . . .	24		
Funcionamiento: para taladrar su primer agujero oculto . . . . .	25		

## Precauciones de seguridad

**ADVERTENCIA** Antes de usar una herramienta eléctrica con este producto, lea y siga las instrucciones y precauciones de seguridad del fabricante de la herramienta además de las precauciones de seguridad que se muestran a continuación para reducir el riesgo de lesiones graves por peligros tales como incendios, descargas eléctricas o una broca giratoria.

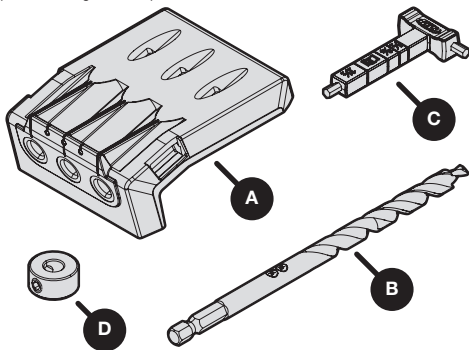
- Siempre use el equipo de protección personal recomendado por el fabricante de la herramienta eléctrica que esté utilizando, como protección ocular, auditiva o respiratoria.
- La broca es filosa. Manipúlela con cuidado.
- No permita que la familiaridad obtenida del uso frecuente de sus herramientas reemplace las prácticas de seguridad laboral. Un momento de descuido es suficiente para causar lesiones graves.
- Evite las posiciones incómodas de las manos donde un deslizamiento repentino podría causar contacto con la broca giratoria.
- Cuando taladre, asegúrese siempre de que la pieza de trabajo esté bien sujeta. Es peligroso sostener la pieza de trabajo con la mano.

**ADVERTENCIA** No opere esta herramienta ni ninguna maquinaria bajo la influencia de drogas, alcohol o medicamentos.

**ADVERTENCIA** Este producto podría exponerlo a productos químicos, incluidos el acrilonitrilo y otros compuestos químicos, que el estado de California conoce como causantes del cáncer y daños reproductivos. Para obtener más información, visite [www.P65Warnings.ca.gov](http://www.P65Warnings.ca.gov).

## Antes de la instalación/Preensamblaje

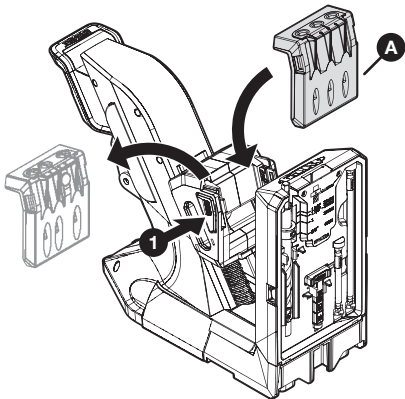
Revise esta sección antes de comenzar. Asegúrese de tener todas las piezas enumeradas a continuación. Si falta algún artículo o está extraviado, no use este producto. Póngase en contacto con el Soporte técnico o devuelva el producto al lugar de compra.



Pieza	Descripción
A	Microguía de taladrar Kreg Micro-Pocket™ KPHA730
B	Broca para micro agujeros de fácil colocación
C	Regla de grosor del material/Llave hexagonal
D	Collarín para micro agujeros de fácil colocación

## Ensamblaje/Configuración

- Para quitar la guía de taladrar de la guía Kreg 720, apriete las pestañas (1) de ambos lados y muévala hacia adelante y arriba para quitar la guía de taladrar del carro de la guía Kreg 720.
- Para insertar la guía de taladrar para micro agujeros (A) en el carro de la guía Kreg 520, apriete las pestañas (1) de ambos lados del carro de la guía de taladrar, inserte la pestaña inferior de la guía de taladrar para micro agujeros (A) en la ranura en el carro y presione la parte superior de la guía de taladrar para micro agujeros (A) para llevarla a su lugar.



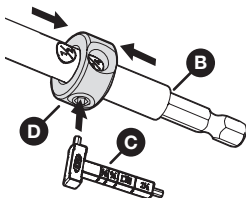
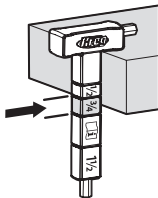
Los pasos siguientes son los mismos que para la guía de taladrar de tamaño estándar. Consulte el manual del propietario para conocer instrucciones detalladas sobre los pasos siguientes.



# Funcionamiento: para taladrar su primer agujero oculto

## 1 Determinar el grosor del material y colocar el collarín

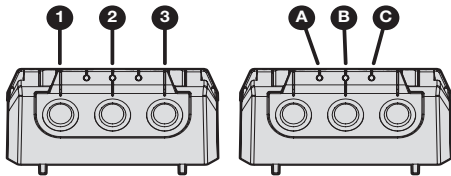
- Use la regla de grosor del material (C) para determinar el rango de grosor del material.
- Coloque el collarín (D) sobre la broca (B) y alinee la ventana del collarín (D) con el rango del grosor del material determinado en el paso a.
- Use la llave hexagonal (C) para bloquear el collarín (D) en su lugar sobre la broca (B).



## 2 Posicionar su pieza de trabajo

Hay dos métodos diferentes para alinear la guía Kreg con la pieza de trabajo:

- Para piezas de trabajo de grosor menor a 1-1/4", se recomienda colocar cada agujero oculto a 3/8" del borde, de ser posible. Para hacer esto, marque 3/8" desde cada borde como el centro del agujero oculto y alinee una de las guías numeradas de taladrar de agujero oculto (número 1, 2 o 3) y taladre el primer agujero oculto. Luego, vuelva a colocar la segunda marca y repita el proceso de taladrado.
- Para una pieza de trabajo de entre 1-1/4" y 2-1/4", use la marca A de centrado de la tabla y los agujeros ocultos de taladrar 1 y 2.
- Para una pieza de trabajo de entre 2-1/4" y 3-1/2", use la marca B de centrado de la tabla y los agujeros ocultos de taladrar 1, 2 y 3.
- Para piezas de trabajo más gruesas como los lados de un cajón, se recomienda separar los agujeros ocultos 3/4" de centro a centro. Para piezas de trabajo como paneles, se recomienda que el espaciado de los agujeros ocultos sea de entre 1/2" y 1-1/4" del borde y luego cada 4" o 6".



Ancho de tabla	Marca central	Guía de taladrar
1-1/4" a 2-1/4"	A	1 y 2
1-1/4" a 2-1/4"	C	2 y 3
2-1/4" a 3-1/2"	B	1, 2 y 3

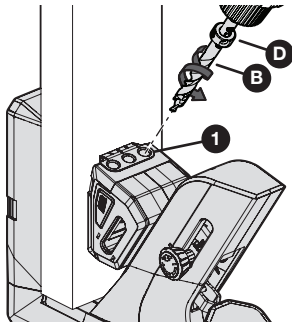
Lleve la manija de la guía hacia abajo con un movimiento suave hasta que llegue al límite del recorrido. Consulte la sección **Funcionamiento: para taladrar e insertar tornillos en agujeros ocultos** antes de comenzar a taladrar.

# Funcionamiento: para taladrar e insertar tornillos en agujeros ocultos

## 1 Taladrar agujeros ocultos


**ADVERTENCIA** Cuando taladre, siempre asegúrese de que la pieza de trabajo esté bien sujeta y que la manija de la guía esté presionada hacia abajo hasta el límite de su recorrido.

- Coloque su broca preparada (B) con el collarín (D) en su taladro.
- Inserte la broca (B) en la guía de taladrar (1) y ponga en marcha el taladro antes de que entre en contacto con la pieza de trabajo para garantizar la correcta rotación de la broca.
- Taladre hasta que el collarín (D) ya no penetre más en la pieza de trabajo debido al contacto entre el collarín (D) y la guía de taladrar (1). Retire la broca (B) de la guía de taladrar (1) mientras todavía esté girando.
- Cuando termine de taladrar los agujeros ocultos, levante la manija de la guía para liberar la presión de la abrazadera; luego quite la pieza de trabajo.




## 2 Insertar los tornillos

- a. El kit de guía de taladrar Micro-Pocket™ está diseñado para tornillos de cabeza tipo SPS. Asegúrese de utilizar el tamaño de tornillo correcto de acuerdo con esta tabla:

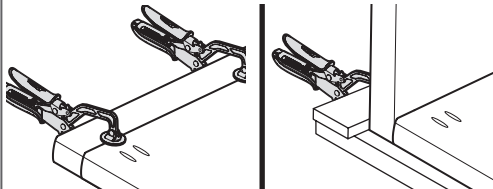
Grosor del material medido	Collarín de fácil colocación	Tope ajustable según el grosor del material	Longitud del tornillo
1/2 rango	1/2	1/2	1" (25 mm)
3/4 rango	3/4	3/4	1-1/4" (32 mm)
	3/4	3/4	1-1/2" (38 mm)
1-1/2 rango	1 1/2	1 1/2	2-1/2" (64 mm)

Para obtener más información sobre la selección de los tornillos, ingrese a [www.Kregtool.com/Screws](http://www.Kregtool.com/Screws) o tan solo escanee el código QR en el lateral del paquete de los tornillos de muestra.

**Nota** Para algunos materiales en el rango de 1/2", puede ser necesario usar el tornillo SPS-F075 para evitar que la punta del tornillo salga de la pieza de trabajo.

**Nota** Si el grosor del material está dentro del rango , use las mismas técnicas de ajuste que en el caso del rango 3/4" con un tornillo de 1-1/2".

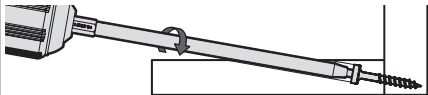
- b. Sujete las uniones en su lugar para garantizar una unión mejor acabada. Estos ejemplos muestran uniones de frente y uniones de bordes.



## 2 Insertar los tornillos (continuación)

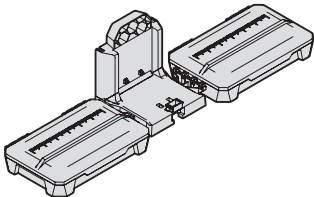
**ADVERTENCIA** Cuando taladre, asegúrese siempre de que la pieza de trabajo esté bien sujeta.

- c. Coloque el tornillo en la punta del destornillador, posicione el tornillo en el agujero oculto y enrosque el tornillo hasta que esté bien asentado sin excederse.



## Accesorios

Estación de encastre para guía para agujeros ocultos KPHA750





## **EXPLORAR. CONSTRUIR. COMPARTIR.**

Somos creadores al igual que usted.  
Por eso nos encanta ver en lo que está trabajando.  
¡Comparta con la comunidad e inspírese!

**#madewithKreg**

Obtenga planos gratuitos, recursos para proyectos y más.  
*[kregtool.com](http://kregtool.com) y [buildsomething.com](http://buildsomething.com)*