

# Ecophon Focus™ Dg

Voor toepassingen waar een bijzonder en demonteerbaar verlaagd plafond gewenst is. De unieke kantafwerking verbergt de draagconstructie gedeeltelijk en creëert een smalle, maar duidelijke voeg tussen de panelen. De zichtzijde van elk paneel bevindt zich ongeveer 14 mm onder de zichtzijde van het profiel. Hierdoor ontstaat de indruk dat elk afzonderlijk paneel zweeft. De panelen zijn makkelijk demonteerbaar, zelfs op plaatsen waar een minimale afhanghoogte beschikbaar is

paneel is afgewerkt met een Akutex™ FT coating. De rugzijde van het paneel is voorzien van glasvlies. De kanten zijn geverfd. De draagconstructie is vervaardigd van gegalvaniseerd staal.

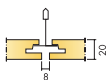
Gebruik het Ecophon Connect ophangstelsel en accessoires voor de beste prestaties en kwaliteit.

Het plafondsysteem bestaat uit Ecophon Focus Dg panelen en een Ecophon Connect draagconstructie, met een gewicht van circa 3-4 kg/m². De panelen zijn geproduceerd uit glaswol met een hoge dichtheid. De zichtzijde van het



Roben, Poznan, Poland

## SYSTEEMASSORTIMENT



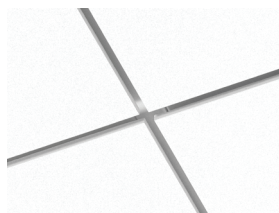
Afmeting, mm	600x600	1200x600	1200x1200	XL 1600x600	XL 1800x600	XL 2000x600	XL 2400x600
T24	•	•	•	•	•	•	•
Dikte (d)	20	20	25	20	20	20	20
Inst. schema	M202	M202	M203	M204	M204	M204	M204



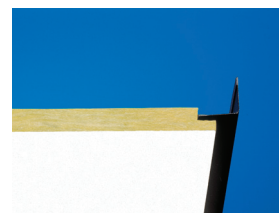
Focus Dg paneel



Doorsnede van Focus Dg systeem met Connect T24 hoofdprofiel HD



Doorsnede van Focus Dg systeem



Focus Dg met Connect Hoekprofiel Ultra Matt Black



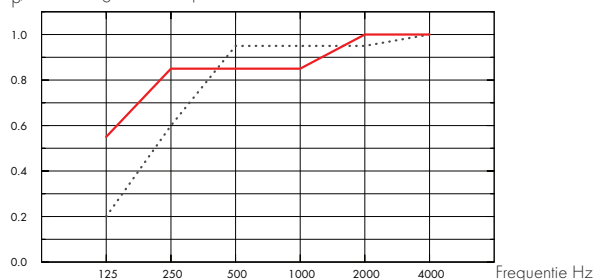
## Akoestiek

### Geluidsabsorptie:

Testresultaten conform EN ISO 354.

Classificatie conform EN ISO 11654, en de eengetalswaarde voor Noise Reduction Coefficient, NRC, en Sound Absorption Average, SAA, conform ASTM C 423.

$\alpha_p$  Praktische geluidsabsorptiecoëfficiënt



... Focus Dg 20 mm, 65 mm o.d.s.

- Focus Dg 20 mm, 200 mm o.d.s.

o.d.s = a.o.p. = afhanghoogte onderkant plafond

d mm	a.o.p. mm	$\alpha_p$ Praktische geluidsabsorptiecoëfficiënt						$\alpha_w$	Geluids absorptie klasse
		125 Hz	250 Hz	500 Hz	1000 Hz	2000 Hz	4000 Hz		
20	65	0.20	0.60	0.95	0.95	0.95	1.00	0.90	A
20	200	0.55	0.85	0.85	0.85	1.00	1.00	0.90	A

d mm	a.o.p. mm	NRC	SAA
20	65	0.90	0.89

d mm	AC(1.5) Articulation Class, ASTM E1111, ASTM E1110
20	180



### Toegankelijkheid

De panelen in afmeting 600x600 en 1200x600 kunnen eenvoudig worden gedemonteerd. De panelen in afmeting 1200x1200 en XL kunnen worden gedemonteerd. Minimale demontagehoogte conform installatieschema's.



### Reiniging

De panelen mogen dagelijks worden afgestoft en gestofzuigd en wekelijks met een vochtige doek worden gereinigd.



### Visuele uitstraling

White Frost, benadert NCS kleurmonster S 0500-N, 85% lichtreflectie (waarvan meer dan 99% uit diffuse reflectie bestaat). Retro reflectie coëfficiënt 63 mcd/(m<sup>2</sup>lx). Glans < 1.



### Vochtbestendigheid

De panelen zijn getest volgens de standaard EN 13964 en zijn bestand tegen een permanente relatieve luchtvochtigheid tot max. 70% bij 25°C. De panelen zijn ook beschikbaar voor bijzondere veeleisende omgevingen. Neem contact op met Ecophon voor het specificeren van uw project.



### Binnenklimaat

Certificaat/ Label	
Finse M1	•
Franse VOC A+	•
Zweedse Astma en Allergie Associatie	•
Deense Binnenklimaat Keurmerk	•
Californische Emissie Regeling, CDPH	•

Gecertificeerd met het Binnenklimaat Keurmerk en aanbevolen door de Zweedse Astma en Allergie Associatie.



### Invloed op het milieu

Volledig recyclebaar.



### CO<sub>2</sub>

Kg CO <sub>2</sub> equiv/m <sup>2</sup>	
	3,97

Van EPD conform ISO 14040.



### Brandveiligheid

Land	Standaard	Klasse
Europe	EN 13501-1	A2-s1,d0

De kern van glaswol van de panelen is getest en geclassificeerd als onbrandbaar conform EN-ISO 1182. Het systeem is geclassificeerd als brandwerend conform NT FIRE 003.



### Mechanische eigenschappen

Zie tabel voor Maximale belasting en Minimaal draagvermogen en Functionele eigenschappen, Mechanische eigenschappen op [www.ecophon.nl](http://www.ecophon.nl)



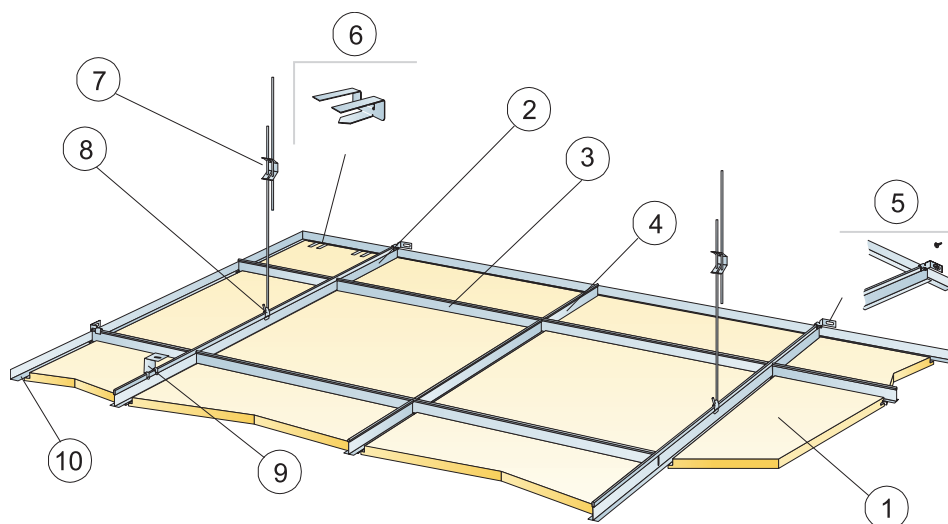
### Installatie

Montage conform installatieschema, installatiehandleiding en Drawing Aid. Voor informatie over de minimale afhanghoogte van het systeem, zie materiaalspecificatie. Het systeem wordt niet aanbevolen voor kleine ruimtes (ongeveer 2x2 m). Bij plafonds met veel integraties moet ontwerp en installatie nauwkeurig gepland worden.



### CE

De CE markering omvat eigenschappen zoals geluidsabsorptie, emissies, brandveiligheid en mechanische eigenschappen. Alle Ecophon plafondproducten zijn CE gemarkeerd conform de Europese standaard EN13964, en individuele productprestaties zijn vastgelegd in Declaration of Performance (DoP) documenten.

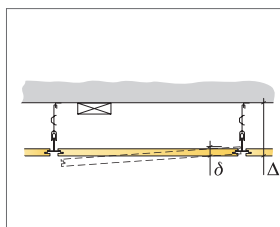


© Ecophon Group

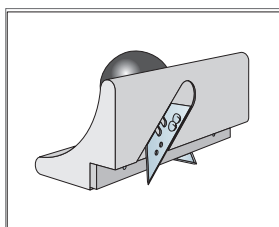
MATERIAALSPECIFICATIE (EXCLUSIEF AFVAL)

	Afmeting, mm	
	600x600	1200x600
1 Focus Dg	2,8/m <sup>2</sup>	1,4/m <sup>2</sup>
2 Connect T24 Hoofdprofiel HD bevestigd h.o.h. 1200 mm	0,9m/m <sup>2</sup>	0,9m/m <sup>2</sup>
3 Connect T24 Dwarsprofiel, L=1200 mm, bevestigd h.o.h. 600 mm	1,7m/m <sup>2</sup>	1,7m/m <sup>2</sup>
4 Connect Dwarsprofiel L=600 mm	0,9m/m <sup>2</sup>	-
5 Connect Wandbevestiging voor T-profiel	1/row of suspended Main runner HD	
6 Connect Draagclip Dg20	1/300-400mm op ieder gesneden paspaneel met 1 dragende zijde	
7 Connect Snelhanger, bevestigd h.o.h. 1200 mm (max. afstand tot de wand 600 mm)	0,7/m <sup>2</sup>	0,7/m <sup>2</sup>
8 Connect Hanger clip (niet geschikt voor zwembaden)	0,7/m <sup>2</sup>	0,7/m <sup>2</sup>
9 Voor directe montage: Connect Ophangbeugel	0,7/m <sup>2</sup>	0,7/m <sup>2</sup>
10 Connect Hoekprofiel, bevestigd h.o.h 300 mm	Zoals vereist	
Min. totaalhoogte tot onderkant plafond: met Snelhanger: 115 mm, met Ophangbeugel 65 mm		
δ Min. hoogte voor demontage: 30 mm		

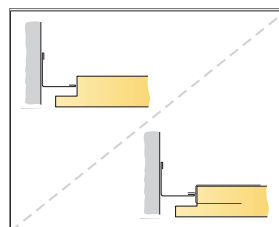
Gebruik Connect Draagbrug voor integratie van armaturen in panelen



Zie materiaalspecificatie



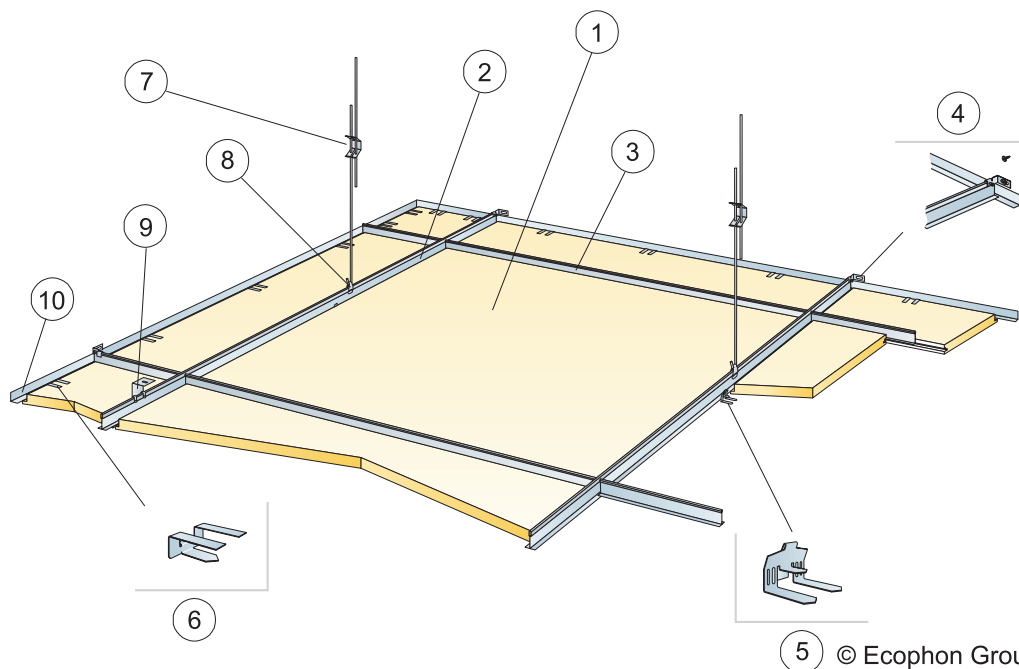
Kantsnijder Dg



Snijkant met en zonder Draagclip

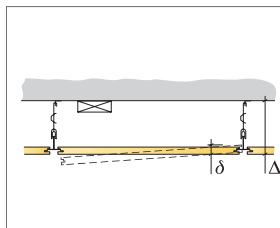
Afmeting, mm	Maximale belasting [N]	Minimaal draagvermogen [N]
600x600	50	160
1200x600	50	160

Belasting/draagvermogen

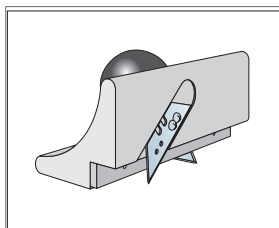


### MATERIAALSPECIFICATIE (EXCLUSIEF AFVAL)

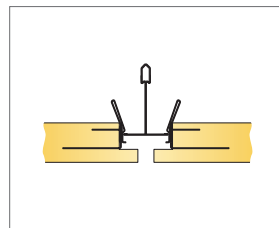
		<b>Afmeting, mm</b>
		<b>1200x1200</b>
1	Focus Dg	0,7/m <sup>2</sup>
2	Connect T24 Hoofdprofiel HD bevestigd h.o.h. 1200 mm	0,9m/m <sup>2</sup>
3	Connect T24 Dwarsprofiel, L=1200 mm, bevestigd h.o.h. 1200 mm	0,9m/m <sup>2</sup>
4	Connect Wandbevestiging voor T-profiel	1/row of suspended Main runner HD
5	Connect Edge clip	1,4/m <sup>2</sup>
6	Connect Draagclip DG25	1/300-400mm op ieder gesneden paneel met 1 dragende zijde
7	Connect Snelhanger, bevestigd h.o.h. 1200 mm (max. afstand tot de wand 600 mm)	0,7/m <sup>2</sup>
8	Connect Hanger clip (niet geschikt voor zwembaden)	0,7/m <sup>2</sup>
9	Voor directe montage: Connect Ophangbeugel	0,7/m <sup>2</sup>
10	Connect Hoekprofiel, bevestigd h.o.h 300 mm	Zoals vereist
Min. totaalhoogte tot onderkant plafond: met Snelhanger: 115 mm, met Ophangbeugel 65 mm		
<b>δ</b> Min. hoogte voor demontage: 30 mm		-
Gebruik Connect Draagbrug voor integratie van armaturen in panelen		



Zie materiaalspecificatie



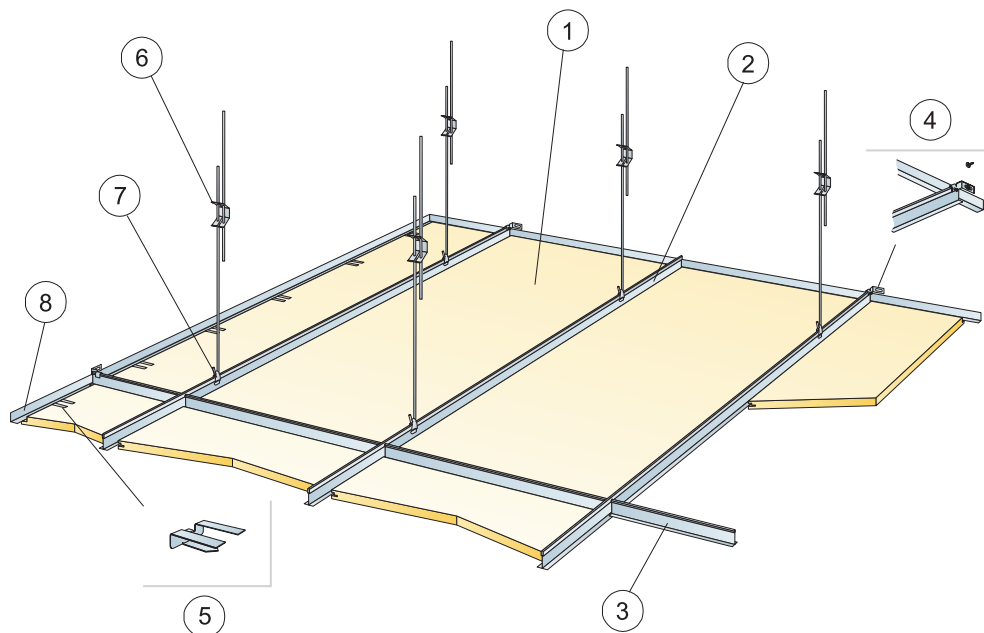
Kantsnijder Dg



Overgang tussen twee niet dragende zijdes met Kantclip

Afmeting, mm	Maximale belasting [N]	Minimaal draagvermogen [N]
1200x1200	50	160

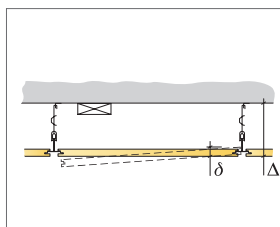
Belasting/draagvermogen



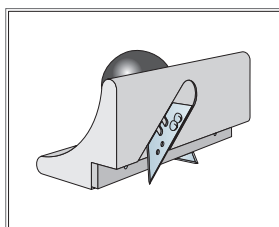
© Ecophon Group

### MATERIAALSPECIFICATIE (EXCLUSIEF AFVAL)

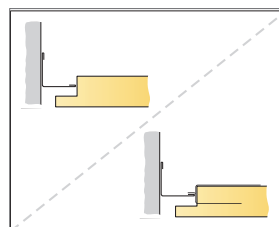
	Afmeting, mm			
	1600x600	1800x600	2000x600	2400x600
1 Focus Dg XL	1,05/m <sup>2</sup>	0,95/m <sup>2</sup>	0,85/m <sup>2</sup>	0,7/m <sup>2</sup>
2 Connect T24 Hoofdprofiel HD, bevestigd h.o.h 600 mm	1,7m/m <sup>2</sup>	1,7m/m <sup>2</sup>	1,7m/m <sup>2</sup>	1,7m/m <sup>2</sup>
3 Connect Dwarsprofiel L=600 mm	0,65m/m <sup>2</sup>	0,6m/m <sup>2</sup>	0,5m/m <sup>2</sup>	0,45m/m <sup>2</sup>
4 Connect Wandbevestiging voor T-profiel	1/row of suspended Main runner HD			
5 Connect Draagclip Dg20	1st/300-400 mm op ieder gesneden paspaneel met 1 dragende zijde			
6 Connect Snelhanger bevestigd max 1500 mm (max. afstand tot de wand 450 mm)	1,1/m <sup>2</sup>	1,1/m <sup>2</sup>	1,1/m <sup>2</sup>	1,1/m <sup>2</sup>
7 Connect Hanger clip	1,1/m <sup>2</sup>	1,1/m <sup>2</sup>	1,1/m <sup>2</sup>	1,1/m <sup>2</sup>
8 Connect Hoekprofiel, bevestigd h.o.h 300 mm	Zoals vereist			
Δ Min. totaalhoogte tot onderkant plafond: 115 mm	-	-	-	-
δ Min. hoogte voor demontage: 30 mm	-	-	-	-



Zie materiaalspecificatie



Kantsnijder Dg



Snijkant met en zonder Draagclip

Afmeting, mm	Maximale belasting [N]	Minimaal draagvermogen [N]
1600x600	50	160
1800x600	50	160
2000x600	50	160
2400x600	50	160

Belasting/draagvermogen