

# Ecophon Focus™ A

Voor toepassingen waar een robuust verlaagd plafond gewenst is. Ecophon Focus A wordt in een zichtbare draagconstructie gemonteerd. De panelen zijn eenvoudig demonteerbaar.

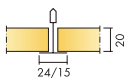
Het plafondsysteem bestaat uit Ecophon Focus A panelen en een Ecophon Connect draagconstructie, met een gewicht van circa 3 kg/m<sup>2</sup>. De panelen zijn geproduceerd uit glaswol met een hoge dichtheid. De zichtzijde van het paneel is afgewerkt met een Akutex™ FT coating. De rugzijde van het paneel is voorzien van glasvlies. De kanten zijn voorzien van een grondlaag. De draagconstructie is vervaardigd van gegalvaniseerd staal.

Gebruik het Ecophon Connect ophangsysteem en accessoires voor de beste prestaties en kwaliteit.



High Tech Campus, Eindhoven, Netherlands

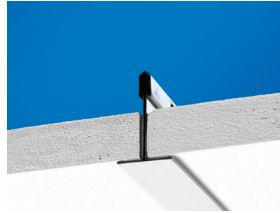
## SYSTEEMASSORTIMENT



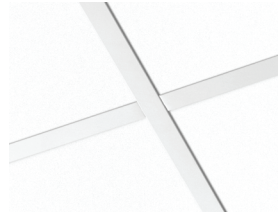
| Afmeting, mm | 600x600 | 1200x600 | 1200x1200 | XL<br>1600x600 | XL<br>1800x600 | XL<br>2000x600 | XL<br>2400x600 |
|--------------|---------|----------|-----------|----------------|----------------|----------------|----------------|
| T15          | •       | •        | •         |                |                |                |                |
| T24          | •       | •        | •         | •              | •              | •              | •              |
| Dikte (d)    | 20      | 20       | 20        | 20             | 20             | 20             | 20             |
| Inst. schema | M01     | M01      | M01       | M16, M46       | M16, M46       | M16, M46       | M16, M46       |



Focus A Paneel



Doorsnede van Focus A systeem met Connect T24



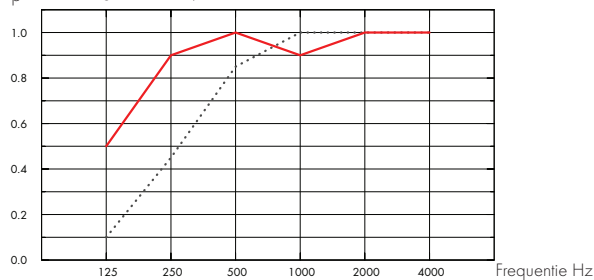
## Akoestiek

### Geluidsabsorptie:

Testresultaten conform EN ISO 354.

Classificatie conform EN ISO 11654, en de eengetalswaarde voor Noise Reduction Coefficient, NRC, en Sound Absorption Average, SAA, conform ASTM C 423.

$\alpha_p$  Praktische geluidsabsorptiecoëfficiënt



... Focus A 20 mm, 50 mm o.d.s.

— Focus A 20 mm, 200 mm o.d.s.

o.d.s = a.o.p. = afhanghoogte onderkant plafond

| d<br>mm | a.o.p.<br>mm | $\alpha_p$ Praktische geluidsabsorptiecoëfficiënt |        |        |         |         |         | $\alpha_w$ | Geluids absorptie<br>klasse |
|---------|--------------|---|--------|--------|---------|---------|---------|------------|-----------------------------|
|         |              | 125 Hz  | 250 Hz | 500 Hz | 1000 Hz | 2000 Hz | 4000 Hz |            |                             |
| 20      | 50           | 0.10  | 0.45   | 0.85   | 1.00    | 1.00    | 1.00    | 0.75       | C                           |
| 20      | 200          | 0.50  | 0.90   | 1.00   | 0.90    | 1.00    | 1.00    | 1.00       | A                           |

| d<br>mm | a.o.p.<br>mm | NRC  | SAA  |
|---------|--------------|------|------|
| 20      | 50           | 0.85 | 0.83 |

| d<br>mm | AC(1.5)<br>Articulation Class, ASTM E1111, ASTM E1110 | $D_{nfw}$<br>Weighted normalized flanking level<br>difference, ISO 10848-2 | CAC dB<br>Ceiling Attenuation Class, ASTM 1414,<br>ASTM E413 |
|---------|---|--|--|
| 20      | 190   | 20   | 21   |



### Toegankelijkheid

De panelen zijn eenvoudig demonteerbaar. Minimum demontagehoogte conform installatieschema.



### Reiniging

De panelen mogen dagelijks worden afgestoft en gestofzuigd en wekelijks met een vochtige doek worden gereinigd.



### Visuele uitstraling

White Frost, benadert NCS kleurmonster S 0500-N, 85% lichtreflectie (waarvan meer dan 99% uit diffuse reflectie bestaat). Retro reflectie coëfficiënt 63 mcd/(m²lx). Glans < 1.



### Vochtbestendigheid

De panelen zijn getest volgens (EN 13964) en bestand tegen een permanente relatieve luchtvochtigheid tot max. 95% bij 30°C zonder door te buigen, te vervormen of te delamineren. De panelen zijn ook beschikbaar voor bijzondere veeleisende warme en vochtige omgevingen. Neem contact op met Ecophon om uw project te specificeren.



### Binnenklimaat

| Certificaat/ Label                   |   |
|--------------------------------------|---|
| Finse M1                             | • |
| Franse VOC A+                        | • |
| Zweedse Astma en Allergie Associatie | • |
| Deense Binnenklimaat Keurmerk        | • |
| Californische Emissie Regeling, CDPH | • |

Gecertificeerd met het Binnenklimaat Keurmerk en aanbevolen door de Zweedse Astma en Allergie Associatie.



### Invloed op het milieu

Volledig recyclebaar.



### CO<sub>2</sub>

|   |      |
|---|------|
| Kg CO <sub>2</sub> equiv/m <sup>2</sup> |      |
|   | 2,59 |

Van EPD conform ISO 14025 / EN 15804.



### Brandveiligheid

| Land   | Standaard  | Klasse   |
|--------|------------|----------|
| Europe | EN 13501-1 | A2-s1,d0 |

De kern van glaswol van de panelen is getest en geclassificeerd als onbrandbaar conform EN-ISO 1182. Het systeem is geclassificeerd als brandwerend conform NF FIRE 003.



### Mechanische eigenschappen

Zie tabel voor Maximale belasting en Minimaal draagvermogen en Functionele eigenschappen, Mechanische eigenschappen op [www.ecophon.nl](http://www.ecophon.nl)



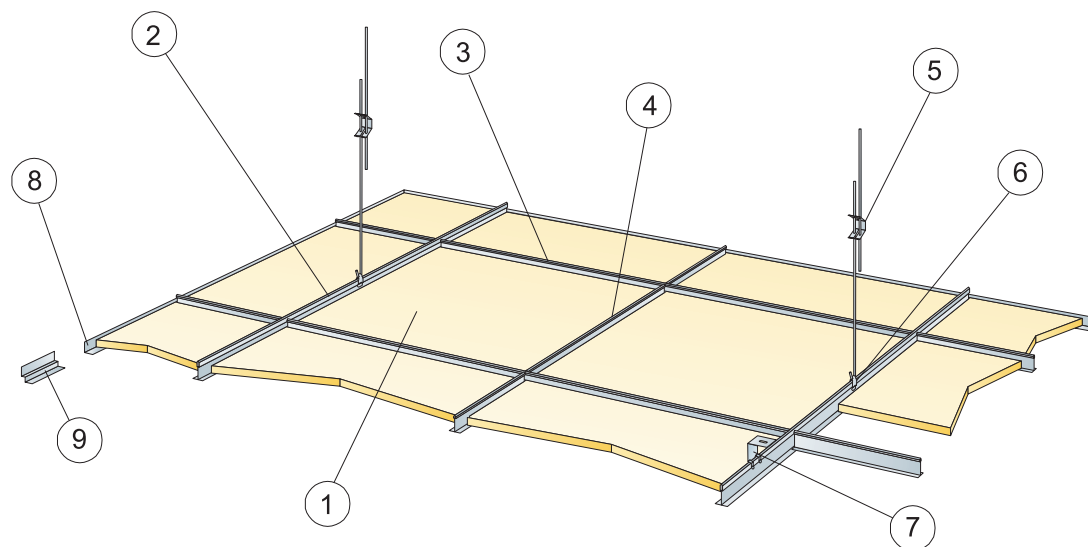
### Installatie

Montage conform installatieschema, installatiehandleiding en Drawing Aid. Voor informatie over de minimale afhanghoogte van het systeem, zie materiaalspecificatie.



### CE

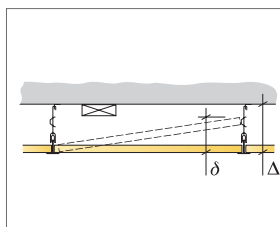
De CE markering omvat eigenschappen zoals geluidsabsorptie, emissies, brandveiligheid en mechanische eigenschappen. Alle Ecophon plafondproducten zijn CE gemarkeerd conform de Europese standard EN13964, en individuele productprestaties zijn vastgelegd in Declaration of Performance (DoP) documenten.



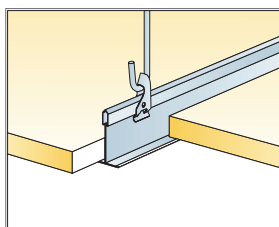
© Ecophon Group

### MATERIAALSPECIFICATIE (EXCLUSIEF AFVAL)

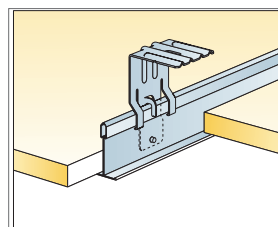
|   | Afmeting, mm        |                     |                     |
|---|---------------------|---------------------|---------------------|
|   | 600x600             | 1200x600            | 1200x1200           |
| 1 Focus A   | 2,8/m <sup>2</sup>  | 1,4/m <sup>2</sup>  | 0,7/m <sup>2</sup>  |
| 2 Connect T24 of T15 Hoofdprofiel bevestigd h.o.h. 1200                                   | 0,9m/m <sup>2</sup> | 0,9m/m <sup>2</sup> | 0,9m/m <sup>2</sup> |
| 3 Connect T24 of T15 Dwarsprofiel, L=1200 mm, bevestigd h.o.h. 600 mm                     | 1,7m/m <sup>2</sup> | 1,7m/m <sup>2</sup> | 0,9m/m <sup>2</sup> |
| 4 Connect T24 of T15 Dwarsprofiel L= 600  | 0,9m/m <sup>2</sup> | -                   | -                   |
| 5 Connect Snelhanger, bevestigd h.o.h. 1200 mm (max. afstand tot de wand 600 mm)          | 0,7/m <sup>2</sup>  | 0,7/m <sup>2</sup>  | 0,7/m <sup>2</sup>  |
| 6 Connect Hanger clip (niet geschikt voor zwembaden)                                      | 0,7/m <sup>2</sup>  | 0,7/m <sup>2</sup>  | 0,7/m <sup>2</sup>  |
| 7 Voor directe installatie: Connect Ophangbeugel bevestigd h.o.h. 1200 mm                 | 0,7/m <sup>2</sup>  | 0,7/m <sup>2</sup>  | 0,7/m <sup>2</sup>  |
| 8 Connect Hoekprofiel, bevestigd h.o.h. 300 mm  | Zoals vereist       |                     |                     |
| 9 Connect Verdiept Hoekprofiel, bevestigd h.o.h. 300 mm                                   | Zoals vereist       |                     |                     |
| Δ Min. totaalhoogte tot onderkant plafond: met Snelhanger: 100 mm, met Ophangbeugel 50 mm | -                   | -                   | -                   |
| δ Min. hoogte voor demontage: 120 mm (130 mm bij 1200x1200)                               | -                   | -                   | -                   |
| Gebruik Connect Draagbrug voor integratie van armaturen in panelen                        |                     |                     |                     |



Zie materiaalspecificatie



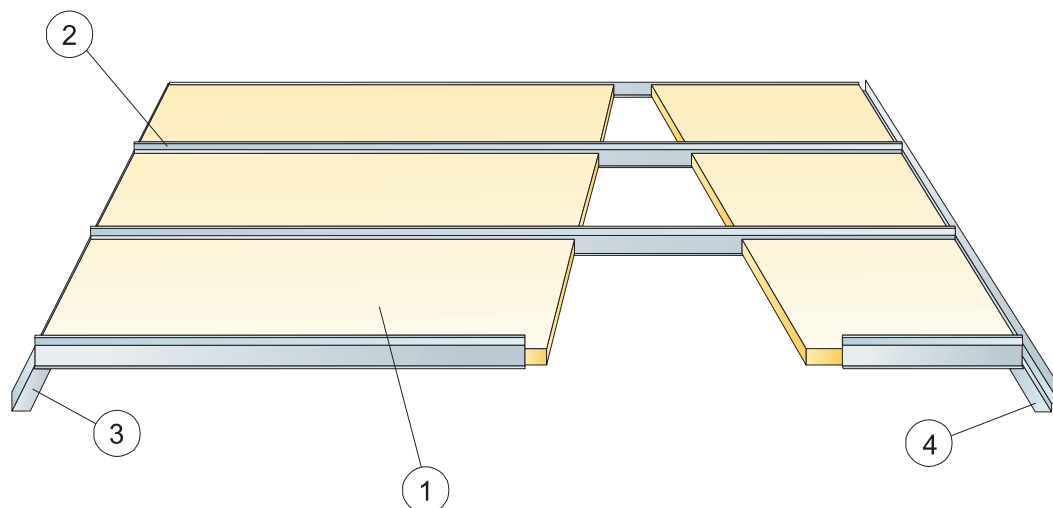
Bevestiging met Snelhanger en Hangerclip.



Bevestiging met ophangbeugel

| Afmeting, mm | Maximale belasting [N] | Minimaal draagvermogen [N] |
|--------------|------------------------|----------------------------|
| 600x600      | 50                     | 160                        |
| 1200x600     | 50                     | 160                        |
| 1200x1200    | 50                     | 160                        |

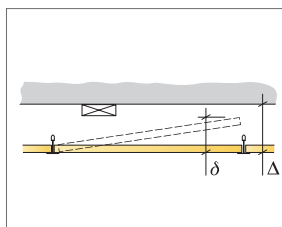
Belasting/draagvermogen



© Ecophon Group

### MATERIAALSPECIFICATIE (EXCLUSIEF AFVAL)

|   | Afmeting, mm        |                     |                     |                    |
|---|---------------------|---------------------|---------------------|--------------------|
|   | 1600x600            | 1800x600            | 2000x600            | 2400x600           |
| 1 Focus A XL  | 1,05/m <sup>2</sup> | 0,95/m <sup>2</sup> | 0,85/m <sup>2</sup> | 0,7/m <sup>2</sup> |
| 2 Connect Corridor profiel, h.o.h. 600                  | 1,05/m <sup>2</sup> | 0,95/m <sup>2</sup> | 0,85/m <sup>2</sup> | 0,7/m <sup>2</sup> |
| 3 Connect Hoekprofiel, bevestigd h.o.h. 200 mm          | Zoals vereist       |                     |                     |                    |
| 4 Connect Verdiept Hoekprofiel, bevestigd h.o.h. 200 mm | Zoals vereist       |                     |                     |                    |
| Δ Min. totaalhoogte tot onderkant plafond: 40 mm        | -                   | -                   | -                   | -                  |
| δ Min. hoogte voor demontage: 65 mm                     | -                   | -                   | -                   | -                  |

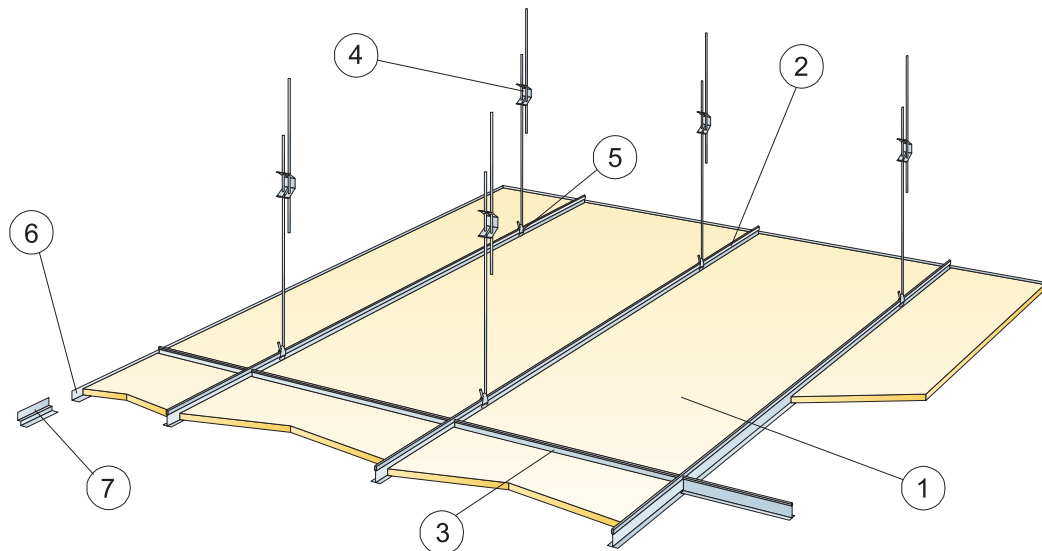


Zie materiaalspecificatie



| Afmeting, mm | Maximale belasting [N] | Minimaal draagvermogen [N] |
|--------------|------------------------|----------------------------|
| 1600x600     | 40                     | -                          |
| 1800x600     | 20                     | -                          |
| 2000x600     | 10                     | -                          |
| 2400x600     | 0                      | -                          |

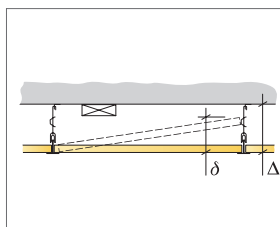
Belasting/draagvermogen



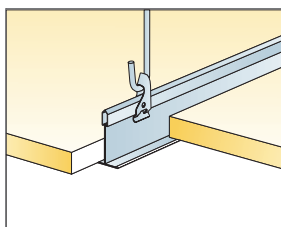
© Ecophon Group

MATERIAALSPECIFICATIE (EXCLUSIEF AFVAL)

|  | Afmeting, mm         |                     |                     |                      |
|--|----------------------|---------------------|---------------------|----------------------|
|  | 1600x600             | 1800x600            | 2000x600            | 2400x600             |
| 1 Focus A XL   | 1,05/m <sup>2</sup>  | 0,95/m <sup>2</sup> | 0,85/m <sup>2</sup> | 0,7/m <sup>2</sup>   |
| 2 Connect T24 Hoofdprofiel bevestigd h.o.h. 600                              | 1,7m/m <sup>2</sup>  | 1,7m/m <sup>2</sup> | 1,7m/m <sup>2</sup> | 1,7m/m <sup>2</sup>  |
| 3 Connect Dwarsprofiel L=600 mm  | 0,65m/m <sup>2</sup> | 0,6m/m <sup>2</sup> | 0,5m/m <sup>2</sup> | 0,45m/m <sup>2</sup> |
| 4 Connect Snelhanger bevestigd max 1500 mm (max. afstand tot de wand 450 mm) | 1,1/m <sup>2</sup>   | 1,1/m <sup>2</sup>  | 1,1/m <sup>2</sup>  | 1,1/m <sup>2</sup>   |
| 5 Connect Hanger clip  | 1,1/m <sup>2</sup>   | 1,1/m <sup>2</sup>  | 1,1/m <sup>2</sup>  | 1,1/m <sup>2</sup>   |
| 6 Connect Hoekprofiel, bevestigd h.o.h. 300 mm                               | Zoals vereist        |                     |                     |                      |
| 7 Connect Verdiept Hoekprofiel, bevestigd h.o.h. 300 mm                      | Zoals vereist        |                     |                     |                      |
| Δ Min. totaalhoogte tot onderkant plafond: 100 mm                            | -                    | -                   | -                   | -                    |
| δ Min. hoogte voor demontage: 100 mm   |                      |                     |                     |                      |



Zie materiaalpecificatie



Bevestiging met Snelhanger en Hangerclip.



| Afmeting, mm | Maximale belasting [N] | Minimaal draagvermogen [N] |
|--------------|------------------------|----------------------------|
| 1600x600     | 50                     | 160                        |
| 1800x600     | 50                     | 160                        |
| 2000x600     | 50                     | 160                        |
| 2400x600     | 50                     | 160                        |

Belasting/draagvermogen