

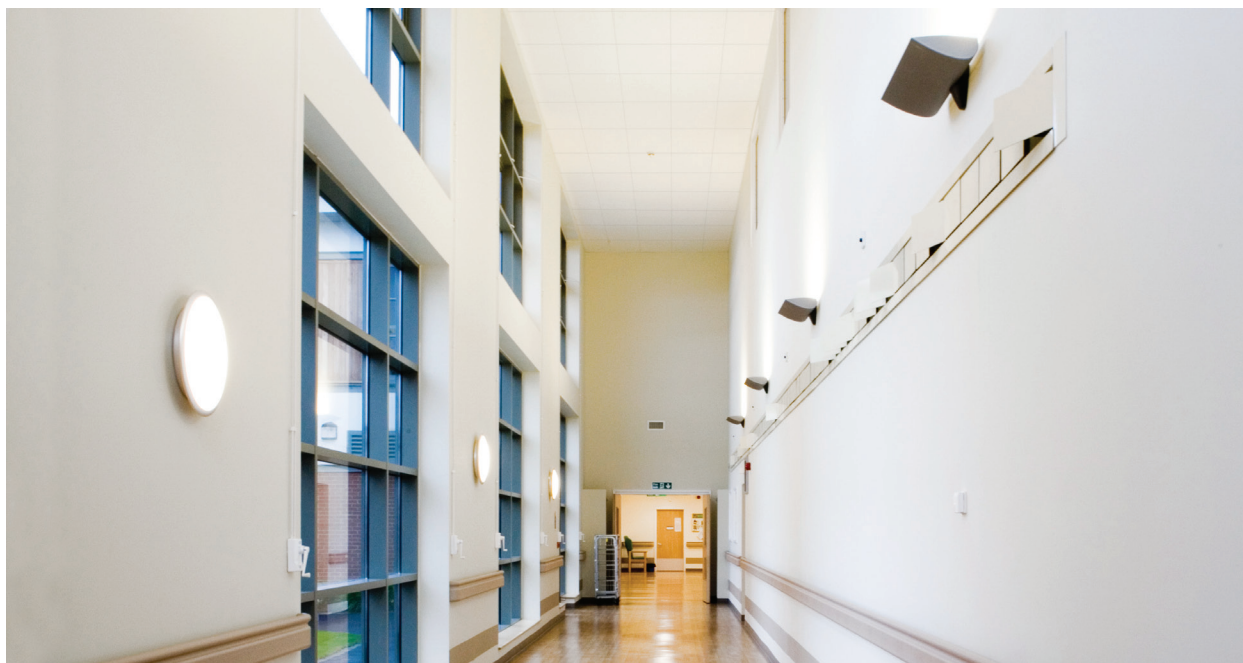
Ecophon Advantage™ A

Voor toepassingen waar een verlaagd plafond gewenst is dat eenvoudig kan worden geïnstalleerd en voldoet aan de essentiële functionele eisen. Ecophon Advantage A wordt gemonteerd in een zichtbare draagconstructie en elk paneel kan eenvoudig worden gedemonteerd voor gemakkelijke toegang tot het plenum.

Het plafondsysteem bestaat uit Ecophon Advantage A panelen en een Ecophon Connect draagconstructie, met een gewicht van circa 2.5 kg/m². De panelen zijn geproduceerd uit glaswol met een hoge dichtheid. De zichtzijde is afgewerkt met een hoogwaardig wit gespotten glasvlies en de rugzijde is voorzien van glasvlies. Advantage A is leverbaar met onbehandelde kanten of met kanten voorzien

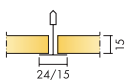
van een grondlaag. De draagconstructie van het paneel is vervaardigd van gegalvaniseerd staal.

Gebruik het Ecophon Connect ophangstelsel en accessoires voor de beste prestaties en kwaliteit.



Walkergate Hospital, Newcastle, United Kingdom

SYSTEEMASSORTIMENT



| Afmeting, mm | 600x600 | 1200x600 |
|--------------|---------------|----------|
| T15 | • | • |
| T24 | • | • |
| Dikte (d) | 15 | 15 |
| Inst. schema | M119, M271 | M119 |



Advantage A paneel



Doorsnede van Advantage A systeem met Connect T24



Advantage A systeem met Connect T24



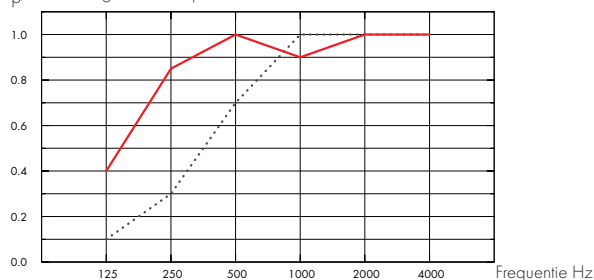
Akoestiek

Geluidsabsorptie:

Testresultaten conform EN ISO 354.

Classificatie conform EN ISO 11654, en de eengetalswaarde voor Noise Reduction Coefficient, NRC, en Sound Absorption Average, SAA, conform ASTM C 423.

α_p Praktische geluidsabsorptiecoëfficiënt



... Advantage A 15 mm, 50 mm o.d.s.

— Advantage A 15 mm, 200 mm o.d.s.

o.d.s = a.o.p. = afhanghoogte onderkant plafond

| d mm | a.o.p. mm | α_p Praktische geluidsabsorptiecoëfficiënt | | | | | | α_w | Geluids absorptie klasse |
|---------|--------------|---|--------|--------|---------|---------|---------|------------|-----------------------------|
| | | 125 Hz | 250 Hz | 500 Hz | 1000 Hz | 2000 Hz | 4000 Hz | | |
| 15 | 50 | 0.10 | 0.30 | 0.70 | 1.00 | 1.00 | 1.00 | 0.60 | C |
| 15 | 200 | 0.40 | 0.85 | 1.00 | 0.90 | 1.00 | 1.00 | 1.00 | A |

| d mm | a.o.p. mm | NRC | SAA |
|---------|--------------|------|------|
| 15 | 50 | 0.80 | 0.80 |



Toegankelijkheid

De panelen zijn eenvoudig demonteerbaar. Minimum demontagehoogte conform installatieschema.



Reiniging

Wekelijks afstoffen en stofzuigen.



Visuele uitstraling

White 500, benadert NCS kleurmonster S 0500-N, lichtreflectie 83%. (De panelen moeten worden gemonteerd volgens de pijlen op de achterzijde van het paneel voor een optimale visuele uitstraling).



Vochtbestendigheid

De panelen zijn getest volgens (EN 13964) en bestand tegen een permanente relatieve luchtvochtigheid tot max. 95% bij 30°C zonder door te buigen, te vervormen of te delamineren. De panelen zijn ook beschikbaar voor bijzondere veeleisende warme en vochtige omgevingen. Neem contact op met Ecophon om uw project te specificeren.



Binnenklimaat

Certificaat/ Label

| | |
|--------------------------------------|---|
| Finse M1 | • |
| Franse VOC A+ | • |
| Zweedse Astma en Allergie Associatie | • |
| Deense Binnenklimaat Keurmerk | • |
| Californische Emissie Regeling, CDPH | • |

Gecertificeerd met het Binnenklimaat Keurmerk en aanbevolen door de Zweedse Astma en Allergie Associatie.



Invloed op het milieu

Volledig recyclebaar.



CO₂

| | |
|---|------|
| Van EPD conform ISO 14025 / EN 15804. | |
| Kg CO ₂ equiv/m ² | 2,18 |



Brandveiligheid

| Land | Standaard | Klasse |
|--------|------------|----------|
| Europe | EN 13501-1 | A2-s1,d0 |

De kern van glaswol van de panelen is getest en geclassificeerd als onbrandbaar conform EN-ISO 1182. Het systeem is geclassificeerd als brandwerend conform NT FIRE 003.



Mechanische eigenschappen

Zie tabel voor Maximale belasting en Minimaal draagvermogen en Functionele eigenschappen, Mechanische eigenschappen op www.ecophon.nl



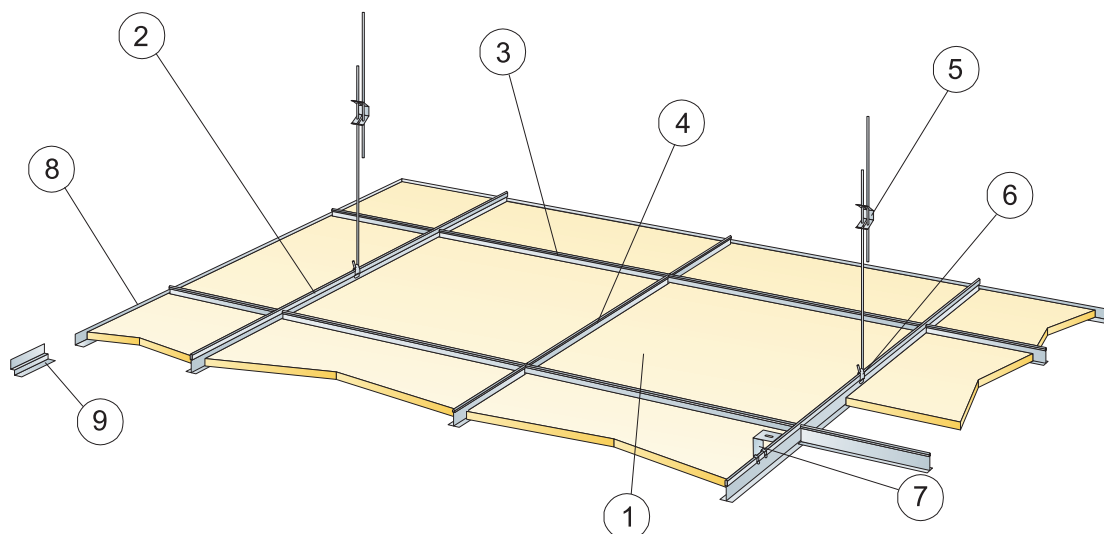
Installatie

Montage conform installatieschema, installatiehandleiding en Drawing Aid. (De panelen moeten worden gemonteerd volgens de pijlen op de achterzijde van het paneel).



CE

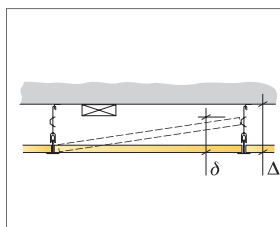
De CE markering omvat eigenschappen zoals geluidsabsorptie, emissies, brandveiligheid en mechanische eigenschappen. Alle Ecophon plafondproducten zijn CE gemarkeerd conform de Europese standard EN13964, en individuele productprestaties zijn vastgelegd in Declaration of Performance (DoP) documenten.



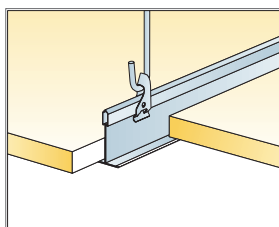
© Ecophon Group

MATERIAALSPECIFICATIE (EXCLUSIEF AFVAL)

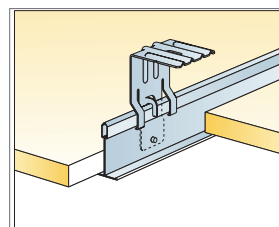
| | | Afmeting, mm | |
|---|---|---------------------|---------------------|
| | | 600x600 | 1200x600 |
| 1 | Advantage A | 2,8/m ² | 1,4/m ² |
| 2 | Connect T24 of T15 Hoofdprofiel bevestigd h.o.h. 1200 | 0,9m/m ² | 0,9m/m ² |
| 3 | Connect T24 of T15 Dwarsprofiel, L=1200 mm, bevestigd h.o.h. 600 mm | 1,7m/m ² | 1,7m/m ² |
| 4 | Connect T24 of T15 Dwarsprofiel L= 600 | 0,9m/m ² | - |
| 5 | Connect Snelhanger, bevestigd h.o.h. 1200 mm (max. afstand tot de wand 600 mm) | 0,7/m ² | 0,7/m ² |
| 6 | Connect Hanger clip (niet geschikt voor zwembaden) | 0,7/m ² | 0,7/m ² |
| 7 | Voor directe installatie: Connect Ophangbeugel bevestigd h.o.h. 1200 mm | 0,7/m ² | 0,7/m ² |
| 8 | Connect Hoekprofiel, bevestigd h.o.h 300 mm | Zoals vereist | |
| 9 | Connect Verdiept Hoekprofiel, bevestigd h.o.h. 300 mm | Zoals vereist | |
| | Δ Min. totaalhoogte tot onderkant plafond: met Snelhanger: 100 mm, met Ophangbeugel 50 mm | - | - |
| | δ Min. hoogte voor demontage: 120 mm (130 mm bij 1200x1200) | - | - |



Zie materiaalspecificatie



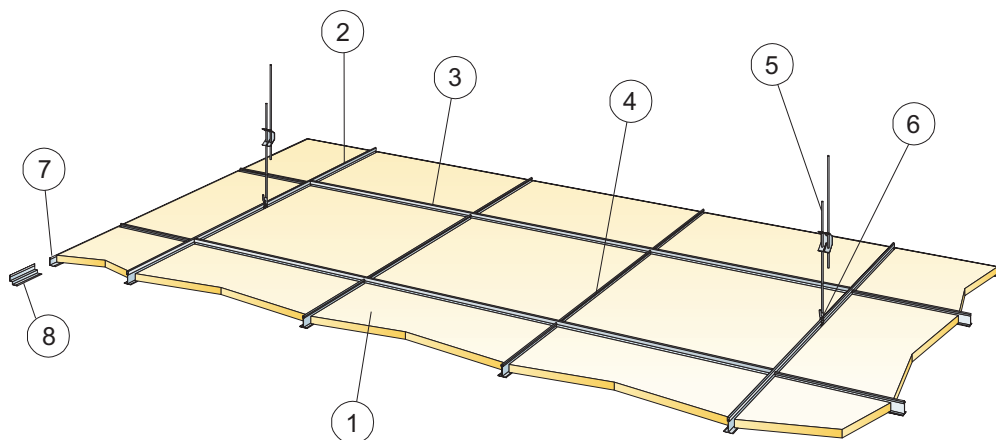
Ophanging met Snelhanger en clip



Ophanging met Ophangbeugel

| Afmeting, mm | Maximale belasting [N] | Minimaal draagvermogen [N] |
|--------------|------------------------|----------------------------|
| 600x600 | 50 | 160 |
| 1200x600 | 50 | 160 |

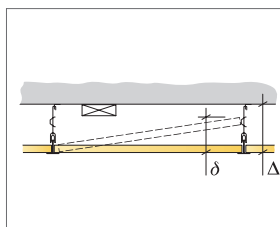
Belasting/draagvermogen



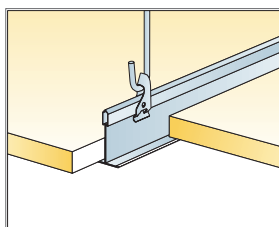
© Ecophon Group

MATERIAALSPECIFICATIE (EXCLUSIEF AFVAL)

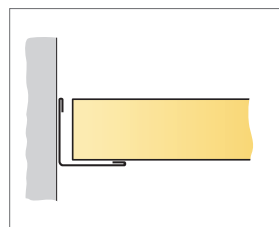
| | | Afmeting, mm |
|---|---|----------------------|
| | | 600x600 |
| 1 | Advantage A | 2,8/m ² |
| 2 | Connect T24 Hoofdprofiel, bevestigd h.o.h. 1800 mm voor 1800 systemen | 0,56m/m ² |
| 3 | Connect T24 Dwarsprofiel, L=1800 mm | 1,7m/m ² |
| 4 | Connect Dwarsprofiel L=600 mm | 1,1m/m ² |
| 5 | Connect Snelhanger, bevestigd h.o.h. 1200 mm (max. afstand tot de wand 600 mm) voor 1800 systemen | 0,46/m ² |
| 6 | Connect Hangerclip | 0,46/m ² |
| 7 | Connect Hoekprofiel, bevestigd h.o.h. 300 mm | Zoals vereist |
| 8 | Alt. Connect Verdiept hoekprofiel, bevestigd h.o.h. 300 mm | Zoals vereist |
| Δ Min. totaalhoogte tot onderkant plafond: met Snelhanger: 100 mm, met Ophangbeugel 50 mm | | - |
| δ Min. hoogte voor demontage: 120 mm | | - |



Zie materiaalspecificatie



Ophanging met Snelhanger en clip



Paspaneel op Hoekprofiel

| Afmeting, mm | Maximale belasting [N] | Minimaal draagvermogen [N] |
|--------------|------------------------|----------------------------|
| 600x600 | 20 | 160 |

Belasting/draagvermogen