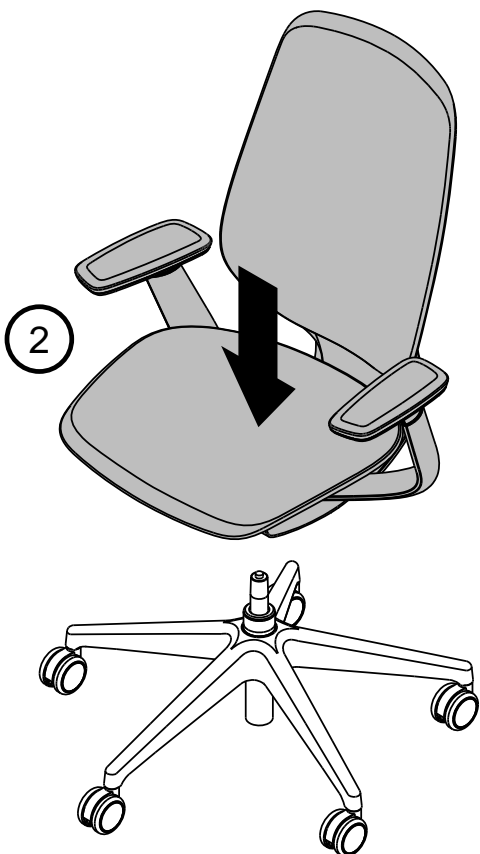
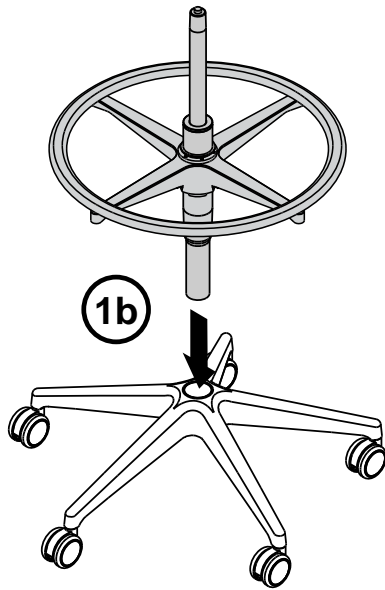
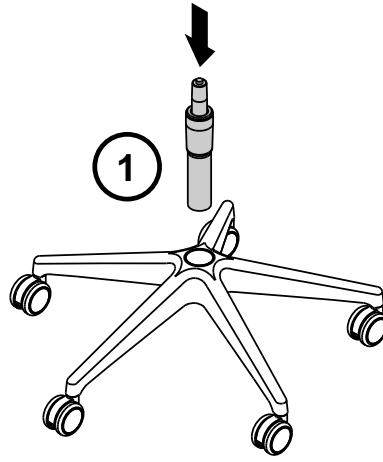
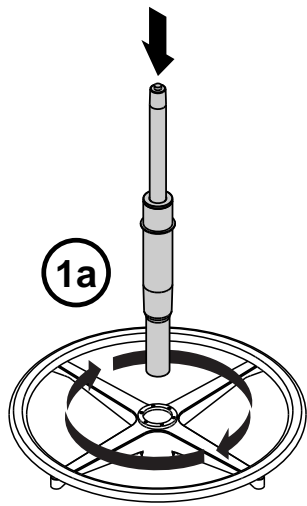
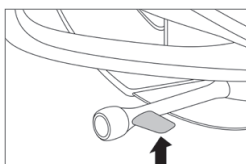


Steelcase Karman™



Steelcase

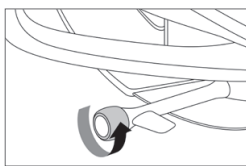




#### Înălțimea scaunului

Pentru a ridica scaunul, ridicăți-vă ușor în picioare și trageți maneta în sus.

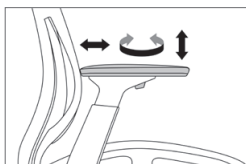
Pentru a coborî scaunul, rămâneți și trageți maneta în sus.



#### Tensiune și unghiul de înclinare

Așezați inelul de reglare într-una dintre cele patru poziții poziții:

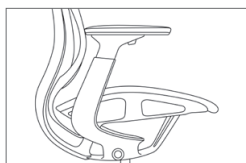
- Blocat în poziție dreaptă
- Înclinare intermediară
- Înclinare completă cu tensiune activată de greutate + 20 % creștere
- Înclinare completă cu tensiune activată de greutate



#### Cotiere reglabile (Înălțime/Lățime/Ungui/Adâncime)

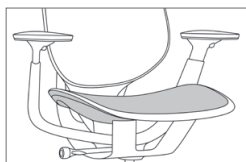
Ridicați butonul de sub cotiere pentru reglarea înălțimii.

Pentru a regla poziția cotierelor, glisați-le sau îndreptați-le în direcția dorită. Coatele trebuie să fie aproape de corp și încheieturile drepte.



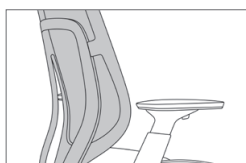
#### O mișcare organică

Mecanismul activat de greutate reacționează automat la mișcările corpului, adaptându-se la toate schimbările de postură.



#### Un scaun hibrid patentat

Echipat cu o suspensie mecanism de suspensie și perne, scaunul oferă confort, indiferent de de utilizare.



#### Tehnologia LiveBack™

Tehnologia LiveBack™ se adaptează la greutatea corpului, susținând coloana vertebrală, oferind în același timp receptivitate și confort personalizat.



#### Un șezut confortabil

Cadrul elegant cu margini moi ajută la evitarea punctelor de compresie pe picioare.

## ROȚI

Alegerea roților depinde de tipul de podea pe care va fi utilizat scaunul: roți moi pentru podele dure (gresie, parchet, melamină, linoleum etc.) și roți dure pentru podele moi (mochetă etc.).

## GARANȚIE

Steelcase Karman poate suporta o greutate de 159 de Kilograme și îndeplinește cerințele ANSI BIFMA STANDARD. Garanția Steelcase se aplică în cazul utilizării continue. Orice intervenție asupra scaunului Karman trebuie efectuată de către un specialist autorizat Steelcase.