

ZIPPKOOL™ COOLING JACKET MANUAL



ZIPPKOOL™

- A REVOLUTIONARY COOLING JACKET -

Revolutionary products of the future made by



SFT Laboratory Co., Ltd.





TABLE OF CONTENTS

INTRODUCTION (English)	2-4
PARTS (English)	5
PROPER HANDLING/SAFETY WARNING (English/Spanish)	6-11
ASSEMBLY INSTRUCTIONS (English/Spanish)	12-29
FREQUENTLY ASKED QUESTIONS (English)	30-31
TROUBLESHOOTING	32-34
WARRANTY INFORMATION (English)	35-37

INTRODUCTION TO ZIPPKOOL™

- A REVOLUTIONARY COOLING JACKET -

First of all, we thank you very much for purchasing ZIPPKOOL™. Welcome to the new world of comfort with the ZIPPKOOL™ Cooling Jacket.

This operational manual is designed to guide you into properly installing, maintaining, and using your jacket. Please read this manual carefully before using it. Keep this manual for your future use should you have questions or technical issues. You can always contact ZIPPKOOL INC. if you have any questions not answered in this manual. This operational manual applies to ALL ZIPPKOOL™ Cooling Jackets and ZIPPKOOL™ LITE Cooling Jackets. Note that ZIPPKOOL™ LITE does not include the rechargeable Lithium Ion Batteries. **Demo Pictures used in this Manual is BP-500N, and may differ from your actual jacket.*

FOR QUESTIONS REGARDING ZIPPKOOL™ PLEASE CONTACT
ZIPPKOOL INC.

E-MAIL: warranty@zippkool.com
15154 Transistor Lane, Huntington Beach, CA 92649

FEATURES AND FUNCTIONS OF ZIPPKOOL™

Two motor fans are attached on both sides of the waist area of the cooling jacket. These fans each bring fresh air from outside into the space between the cooling jacket and your body. Airflow will speed up evaporation of sweat so that body temperature will drop to a comfortable level.

Hot and humid air inside the cooling jacket will be ventilated from neck or wrist area of jacket.



Two small motor fans absorb fresh air into the jacket.

Fresh air taken in by the cooling jacket flows along your entire upper body while evaporating sweat, lowering your temperature and reducing unnecessary dehydration.

ZIPPKOOL™ Cooling Jacket is a US Patent Protected Product. US 7,272,946 B2

IDEAL ENVIRONMENT TO MAXIMIZE THE EFFECT OF ZIPPKOOL™

ZIPPKOOL™ is great for any environment that makes you sweat. Whether the sweat is due to active movement of your body, direct sunlight, or simply working in a hot temperature environment*, ZIPPKOOL™ will put you at a comfort level by accelerating your body's natural cooling mechanism, aka sweating. Aside from using ZIPPKOOL™ to cool you down in hot temperature or harsh work conditions, ZIPPKOOL™ can be applied, but not limited to, the following uses:

- Use of ZIPPKOOL™ inside your home to reduce use of Air Conditioning
- Walking, Jogging, or even Gardening
- Fishing
- Playing golf
- Watching a sport event

**Note: Cooling jacket does not work in all hot temperature environments or conditions. Please refrain from using ZIPPKOOL™ jackets near fire for these jackets are not fire retardant. Ideal temperature is between 85F to 110F in lower humidity and 80F to 100F in higher humidity.*

PARTS

Please make sure all parts listed below are present at the time of delivery

** size ratio of parts on this page is modified to show details*

①



②



③



④



⑤



⑥



① ZIPPKOOL™ Cooling Jacket x 1 ② Lithium-ion Battery Pack x 1 (AA Battery Box for ZIPPKOOL™ LITE) ③ Battery Case x 1 (Not Applicable for ZIPPKOOL™ LITE) ④ AC Adapter x 1 (Not Applicable for ZIPPKOOL™ LITE) ⑤ Fan with Holding Rings x 2 ⑥ Connecting Cable x 1

HANDLING, PROPER USE AND SAFETY WARNING OF THE COOLING JACKETS

Please read following notes carefully before using the cooling jacket. Following instructions are provided for your safety and a proper use of cooling jacket. Manufacturer, SFT Laboratories Co. Ltd, will not be responsible for any cause of physical damages or damages that user of the cooling jacket may suffer if following provisions are not followed by user.

- 1)** Do not use cooling jacket during sleep. Exposing your body under constant air flow may result in over-cooling of your body temperature resulting in serious damage to your health condition.
- 2)** Do not use cooling jacket if you are under the influence of cold or flu-like symptoms, alcohol, or any other drugs. If you feel too cold, or feel uncomfortable wearing the cooling jacket, take them off and refrain from using the jacket until your health conditions are improved.
- 3)** Keep jackets away from children. While the fan is designed with a cage to prevent fingers or other body parts from directly touching a moving fan, children's fingers may accidentally slip through or get stuck in the cage. The jacket is strictly for adult use only.

- 4)** Do not use cooling jacket in an environment over 122F, high heat temperature entering the jackets through the fan may cause burns. **TURN OFF POWER** if you feel excessive heating of the battery. It is natural for a battery to heat up in use, but if you feel it is too hot, please turn it off.
- 5)** **TURN OFF POWER** if you feel excessive heating of the battery. It is natural for a battery to heat up in use, but if you feel it is too hot, please turn it off.
- 6)** Do not turn on the jacket or the fans when you are not wearing the jacket.
- 7)** **WHEN WASHING YOUR JACKET, REMOVE ALL FANS, HOLDING RINGS, CABLES, AND BATTERIES** before placing them in the washer. Wash only the jacket itself. We recommend placing the jacket into a laundry mesh net (max two jackets per net, depending on its size), wash in **COLD WATER**, with normal detergent. **DO NOT BLEACH.**
- 8)** **AVOID WATER** from touching all electronics components of the cooling jacket. **DO NOT** turn **POWER ON** if the components are wet, **TURN OFF IMMEDIATELY** if you are working outside and it begins to rain or is surrounded by water.
- 9)** Do not attempt to use air gun or high pressure air gun to remove dusts deposited on propellers of cooling fans since these fragile plastic components may break or rotate propellers at high speed which may result in shortening motor life. Use aerosol sprays (air dusters for computers) instead.

- 10)** Handle with care, do not step on, throw, or handle it violently. It may result in breakage of parts.
- 11)** Do not attempt to stop the fans manually. Do not insert any type of sticks or metal pieces to the fan cage while in operation for it may damage the fans or damage the battery packs.
- 12)** Do not insert any metallic objects into the Battery pack. Metallic objects may cause a circuit to short damaging the battery and creating heat for a possible bodily injury.
- 13)** Do not leave the cooling jacket on a dashboard of a car or near fire where it may get very hot. Plastic components may get deformed which may result in malfunction of the cooling jacket.
- 14)** Disconnect Li-Ion battery pack from jacket and store it in a safe, dark and ambient temperature.

MANEJO, USO ADECUADO Y ADVERTENCIA DE SEGURIDAD DE LAS CHAQUETAS DE ENFRIAMIENTO

Por favor, lea las notas siguientes cuidadosamente antes de usar la camisa de refrigeración. Instrucciones siguientes se proporcionan para su seguridad y un uso adecuado de las chaquetas de refrigeración. El Fabricante, SFT Laboratories Co. Ltd., no será responsable de cualquier causa de daños físicos o daños que el usuario de la chaqueta de refrigeración pueda sufrir si las disposiciones siguientes no son seguidas por el usuario.

- 1)** No use la chaqueta de refrigeración para dormir. La exposición de su cuerpo bajo el flujo de aire constante puede causar un exceso de enfriamiento en la temperatura de su cuerpo y como consecuencia generar graves daños a su condición de salud.
- 2)** No use la chaqueta de refrigeración si está bajo la influencia de los síntomas del resfriado o la gripe, alcohol o cualquier otra droga. Si usted se siente demasiado frío, o se siente incómodo vistiendo la chaqueta de refrigeración, quítelos y absténgase de utilizar la chaqueta hasta que se mejoren sus condiciones de salud.
- 3)** Manténgase alejada de los niños. Aunque el ventilador se ha diseñado con una jaula para evitar que los dedos u otras partes del cuerpo se maltraten al tocar directamente un ventilador en movimiento, aun así los dedos de los niños podrían quedar accidentalmente atrapados en la jaula. La chaqueta es estrictamente para el uso exclusivo de adultos.

- 4)** No use la chaqueta de refrigeración en un ambiente mayor a 50°C de temperatura alta, pues el calor que entra en las chaquetas a través del ventilador podría causar quemaduras.
- 5)** APAGUE el ventilador si siente un calentamiento excesivo de la batería. Es natural que una batería se caliente en uso, pero si usted siente que es demasiado caliente, por favor apáguelo.
- 6)** No encienda la chaqueta o los ventiladores cuando usted no está usando la chaqueta.
- 7)** Al lavar la chaqueta, QUITE LOS VENTILADORES, ANILLOS, CABLES Y BATERÍAS antes de colocarlos en la lavadora. Lavar solamente la chaqueta en sí. Se recomienda colocar la cubierta en una red de malla de lavandería (máximo dos chaquetas por la red, dependiendo de su tamaño), lavar en agua fría, con detergente normal. NO USAR BLANQUEADOR NI CLORO.
- 8)** EVITE QUE EL AGUA entre en contacto con todos los componentes electrónicos de la chaqueta de refrigeración. NO encienda si los componentes electrónicos están mojados. APAGUE INMEDIATAMENTE si está trabajando afuera y empieza a llover o está rodeado de agua.
- 9)** No intente utilizar la pistola de aire ni de alta presión para eliminar el polvo depositado en las hélices de los ventiladores de refrigeración, ya que estos componentes de plástico son frágiles y pueden romperse o girar las hélices a alta velocidad, y esto podría resultar en la reducción de la vida del motor. Más bien, Utilice aerosoles o plumeros.

10) Maneje las chaquetas de refrigeración y todos sus componentes con sumo cuidado. No pisar, tirar, ni agitarlas con violencia. Puede dar lugar a la rotura de las piezas.

11) No intente detener los ventiladores manualmente. No introduzca ningún tipo de palos o trozos de metal para la caja del ventilador mientras esté en funcionamiento ya que puede dañar los ventiladores o dañar las baterías.

12) No inserte ningún objeto metálico en la batería. Los objetos metálicos pueden causar un corto circuito y dañar la batería, o incrementar el calor y ocasionar una lesión corporal.

13) No deje la chaqueta de refrigeración en el salpicadero de un auto o cerca del fuego, pues podría llegar a estar muy caliente. Los componentes de plástico pueden derretirse o deformarse y esto puede resultar en un mal funcionamiento de la chaqueta de refrigeración.

14) Desconecte la batería Li-Ion de la chaqueta y almacénela en un ambiente oscuro y de temperatura segura.

ZIPPKOOL™

Preparation and Assembly of Cooling Jacket

(Estimated Assembly Time: 5 minutes)

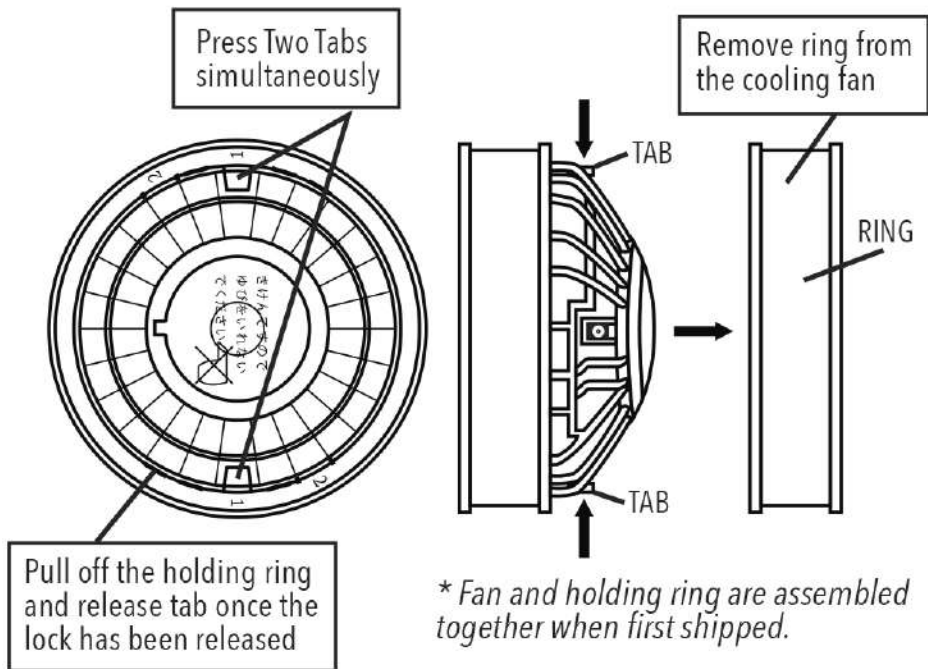
[STEP 1]

Make sure Lithium Ion Battery is "OFF".

Power is off when display is blank. Li-Ion battery pack should automatically sense absence of its connection to fans and turn off.

[STEP 2]

Take two motor fans out of the box. Each motor fan consists of two components which are motor fan and a holding ring. Press 2 tabs simultaneously and pull off the rings to remove them from the fans as shown below.



** Fan and holding ring are assembled together when first shipped.*

[STEP 3]

Attach fans to cooling jacket. Insert each motor fan to the jacket as shown below. Flatter surface of motor fan shall face outside of jacket and dome shaped side of motor fan should face inside of jacket.

[STEP 4]

Rotate the fans so that the cable jack is facing towards the center of the jacket. Once the position is right, place the holding ring by placing the tabs on the correct location. When it clicks, it means that the ring has been locked in position.



If assembled without properly locking the tabs, the fans are loose and may fall off while in use. Please make sure that the tabs are locked before wearing the jackets.

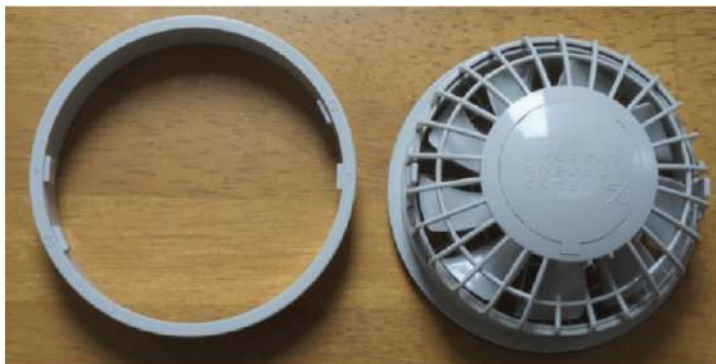
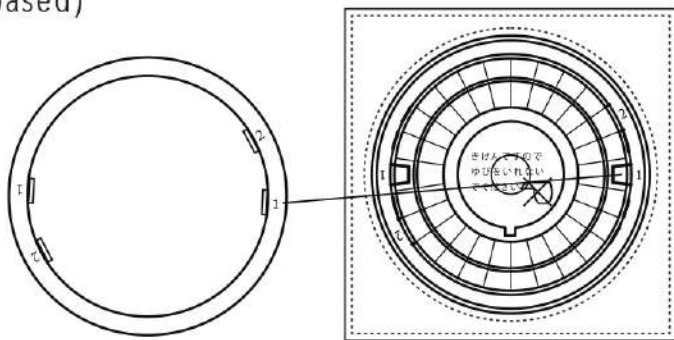
[STEP 5]

The tabs on the holding ring has two numbers, set the #1 latch for Polyester and Titanium, use #2 latch for cotton based jackets.

Marking on the Setting Ring

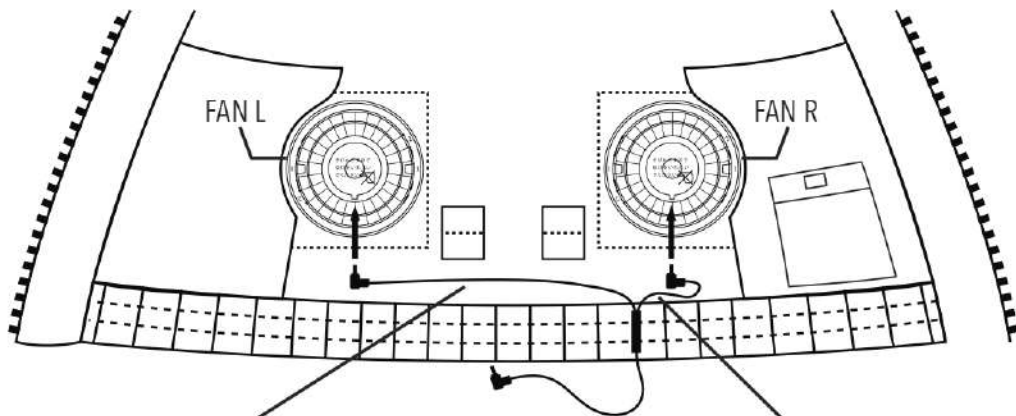
#1: Please align tab with latch #1 of the motor fan housing.
(For Polyester based)

#2: Please align tab with latch #2 of the motor fan housing.
(For Cotton based)



[STEP 6]

Attach cable set to each motor fan.



Longest cable shall be attached to the Fan L (Left motor fan).

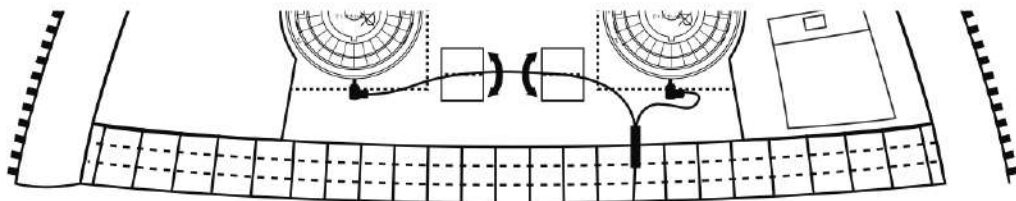
IMPORTANT: Make sure the cables are installed correctly for the fan to function properly.

Shortest cable shall be attached to Fan R (Right motor fan).

IMPORTANT: Make sure the cables are installed correctly for the fan to function properly.

[STEP 7]

Lock the cables by putting them through the two Velcro Belts located in the center of the jacket. Also place the medium cable through the tag located near Fan R.



Lithium Ion battery pack shall be on your belt (or any inside pocket if available)



Medium cable is the cable that connects directly to the lithium ion battery

Use this ribbon strap to create a space around your neck to allow air to exit from your neck area. Please use a button to fix this ribbon string.



Assembly of cooling jacket is complete.

[STEP 8] *Not applicable for ZIPPKOOL™ LITE Products

Connect the MEDIUM cable from Step 7 to either side of the connector port on the Li-Ion battery pack as shown below. There are two ports to connect a cable from the cooling fan. You may connect a cable to either port to run the cooling fans. (There are two in case one fails) The same port is used for charging the battery with the provided AC/DC Adapter.



You may use either connector port to connect cable from cooling fan or AC/DC charger to charge the Lithium-Ion Battery

PLEASE DO NOT USE THESE TWO CONNECTOR PORTS OF LITHIUM ION BATTERY PACK SIMULTANEOUSLY!!

WARNING: DO NOT charge battery with AC adaptor while using your fans PACK SIMULTANEOUSLY!!

WARNING: DO NOT use two connector ports simultaneously for operating multiple fans for ZIPPKOOL™ jacket or cooling Helmet (MODEL HM-AC01) or any other products.

TURNING ON AND ADJUSTING POWER

To turn on the power, press the ON button (the Bottom Arrow) for about 3 seconds or until you hear the fan goes on. The default power when power is turned on is at LEVEL 3.

Power level is divided into 5 LEVELS, with 5 being the weakest, and 1 being the strongest. Adjust power by pressing the UP and DOWN arrows. By pushing UP, the power will strengthen, and by pressing DOWN, the power will weaken.



ON: Pressing ON (DOWN Arrow) key for 3 seconds will start the cooling fan on your cooling jacket. (LEVEL 3 is DEFAULT)

OFF: Pressing OFF (UP Arrow) key for 3 seconds will stop the cooling fan on your cooling jacket. Once the Li-Ion battery is OFF, you may disconnect a cable.

Battery level indicator: 1 (LOW) – 9 (FULL)

When power level is adjusted, the power level (1-5) will be displayed for 2 seconds, and will return to battery level indicator (1-9)

NOTE: Charge Li-Ion Battery Pack with a dedicated AC/DC adaptor which is supplied with Li-Ion Battery Pack. **DO NOT USE OTHER CHARGERS** which may result in damaging Li-Ion battery pack!

WARNING ON THE PROPER USE LITHIUM-ION BATTERY

- 1. Charge it after your daily use** using the AC/DC adaptor; if you do not charge Li-Ion battery for more than 3 days after use, battery life may shorten.
2. If you do not expect to use cooling jacket for a while, please make sure Li-Ion battery is fully charged for a long unused storage. Please store it in a dark and cool place. Please do not store it under the sun or hot place for a long storage.
- 3. If you store the battery for longer than 6 months with no use, please recharge it at least every 6 months.**
4. There are two connection ports and either one can be used. OUTPUT port can run cooling fans or it can be used to charge the Li-Ion battery using AC/DC adaptor.

FCC Verification

This device complies with part 15 of the FCC Rules. Operation is subject to the following two conditions: (1) This device may not cause harmful interference, and (2) this device must accept any interference received, including interference that may cause undesired operation.

ZIPPKOOL™

Preparación y Montaje de Camisa de Refrigeración

(Tiempo Asamblea estimado: 5 minutos)

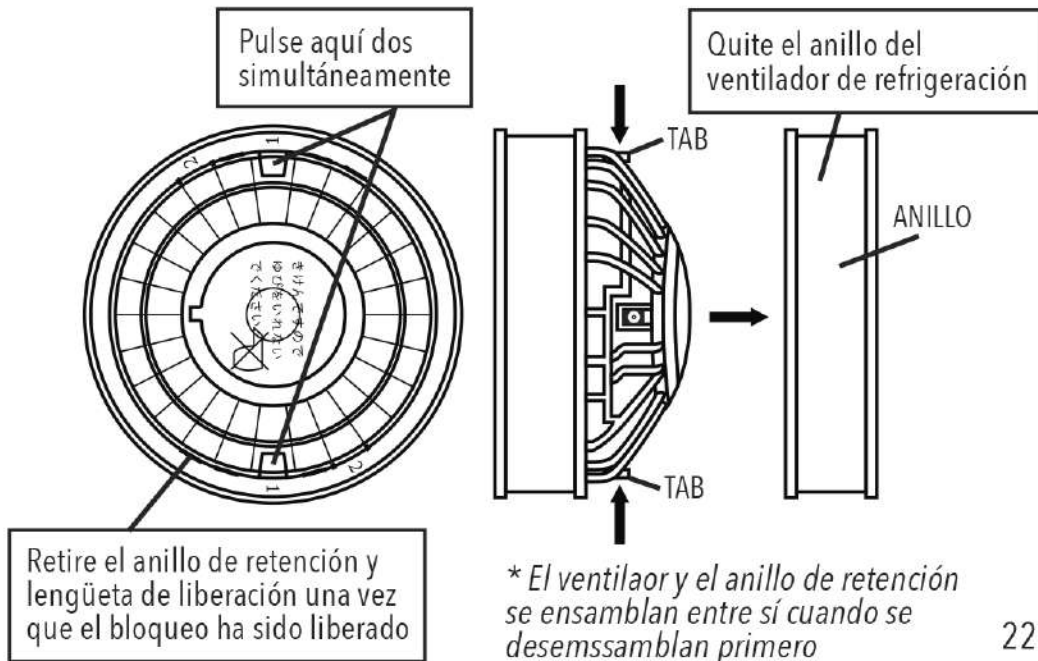
[PASO 1]

Asegúrese de que los iones de litio estén en "OFF".

El poder está apagado cuando la pantalla está en blanco. El paquete de baterías de ion-litio debería detectar automáticamente la ausencia de su conexión con los ventiladores y se apagará.

[PASO 2]

Saque los dos motores de los ventiladores de la caja. Cada ventilador consta de dos componentes: el motor y el anillo de retención. Pulse 2 pestañas al mismo tiempo y hale os anillos para removerlos del ventilador como se muestra a continuación.



[PASO 3]

Conecte los ventiladores a la chaqueta de refrigeración. Inserte cada motor del ventilador a la cubierta como se muestra a continuación. La superficie mas plana del motor del ventilado deberá quedar afuera de la chaqueta y la cúpula lateral deberá quedar en el interior de la chaqueta.

[PASO 4]

Gire el ventilador para que el conector del cable esté mirando hacia el centro de la chaqueta. Una vez que la posición esté correcta, coloque el anillo sujetador usando las fichas en la ubicación correcta. Cuando hace clic, significa que el anillo se ha sugestado en su posición.



If assembled without properly locking the tabs, the fans are loose and may fall off while in use. Please make sure that the tabs are locked before wearing the jackets.

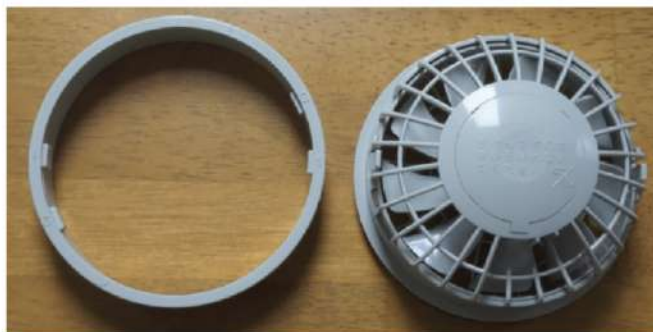
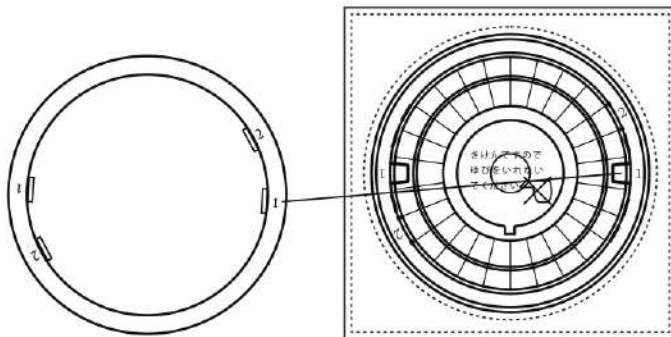
[PASO 5]

Las pestañas en el anillo de retención tiene dos números, tome la pestaña numero 1 de poliéster y Titanium y utilice la numero 2 para enganchar las chaquetas de algodón.

Marcado en el anillo de ajuste

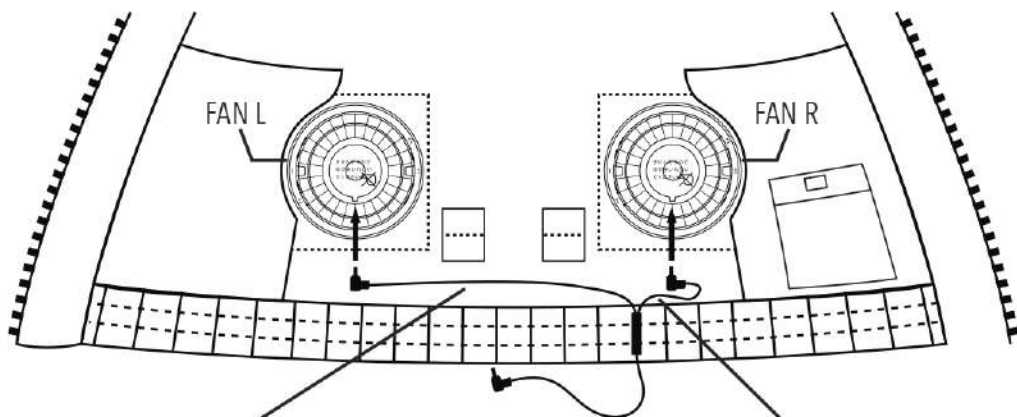
#1: Ponga en línea la pestaña con el cierre #1 de la caja del motor del ventilador. (Base de poliéster)

#2: Ponga en línea la pestaña 1 con la pestaña #2 en la carcasa del motor del ventilador. (Base de algodón)



[PASO 6]

Adjuntar juego de cables a cada ventilador del motor.



El cable más largo se adjuntará al ventilador L (motor a la izquierda).

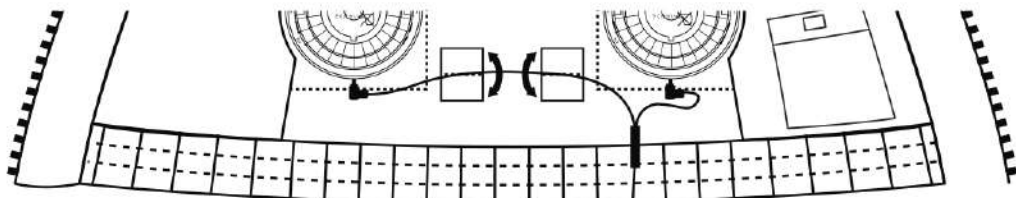
IMPORTANTE: Asegúrese de que los cables estén instalados correctamente para que el ventilador funcione adecuadamente.

El cable más corto se adjuntará al Ventilador R (motor derecho).

IMPORTANTE: Asegúrese de que los cables estén instalados correctamente para que el ventilador funcione adecuadamente.

[PASO 7]

Bloquee los cables poniéndolos a través de los dos cinturones Velcro ubicados en el centro de la chaqueta. También coloque el cable del medio a través de la etiqueta ubicada cerca del ventilador R.



El paquete de baterías de iones de litio estará en el cinturón (o en cualquier bolsillo interior si está disponible)



El cable del medio es el cable que se conecta directamente a la batería de iones de litio.

Utilice esta correa del cinturón para crear un espacio alrededor de su cuello para permitir que el aire salga de su área del cuello. Por favor, use un botón para fijar esta cadena cinta.

El ensamblaje de la camisa ya se ha completado.



[PASO 8] *No aplicado para ZIPPKOOL™ LITE

Conecte el cable del medio desde el paso 7 hacia cada lado en el puerto del conector donde esta la batería de iones de litio, como se muestra a continuación. Hay dos puertos para conectar un cable del ventilador de enfriamiento. Puede conectar un cable a cualquiera de los puertos para funcionar los ventiladores de refrigeración. (Hay dos en caso de que uno falle) El mismo puerto se utiliza para cargar la batería con el Adaptador AC / DC proporcionado.



Usted puede usar cualquier puerto conector para conectar el cable del ventilador de refrigeración o el cargador AC/DC para cargar la batería de iones de litio.

POR FAVOR NO UTILICE ESTOS DOS PUERTOS CONECTORES Y LAS BATERIAS DE LITIO ION SIMULTANEAMENTE !!

ADVERTENCIA: NO cargue la batería con el adaptador de CA durante el uso de sus ventiladores.

ADVERTENCIA: NO utilice dos puertos de conexión simultáneamente para el funcionamiento de varios ventiladores para la chaqueta ZIPPKOOL™ o Casco de refrigeración (MODELO HM-AC01) o cualquier otro producto.

ENCENDIDO Y AJUSTE DE POTENCIA

Para encender, pulse el botón ON (Flecha atrás) durante unos 3 segundos o hasta que escuche el ventilador encenderse. La forma predeterminada cuando se encienden los ventiladores es en el nivel 3.

El nivel de potencia se divide en 5 niveles, siendo 5 el más débil, y 1 es el más fuerte. Ajuste de potencia pulsando las flechas ARRIBA y ABAJO. Empujando hacia arriba, el poder se fortalecerá, y presionando hacia abajo, el poder se debilitará.



ON: Pulse tecla ON (flecha abajo) durante 3 segundos se iniciará el ventilador de refrigeración en su chaqueta de enfriamiento. (NIVEL 3 es DEFAULT)

OFF: Al presionar la tecla OFF (flecha arriba) durante 3 segundos se detendrá el ventilador de refrigeración en su chaqueta de enfriamiento. Una vez que la batería de Li-Ion este apagada, usted puede desconectar un cable.
Indicador de nivel de batería: 1 (BAJO) - 9 (LLENO)

Cuando se ajusta el nivel de potencia, el nivel de potencia (1-5) se mostrará durante 2 segundos, y volverá al indicador de nivel de batería (1-9)

Figure 12

NOTA: Cargue el paquete de baterías con un adaptador dedicado al AC/DC que se suministra con el Li-Ion Battery Pack. **NO USE OTROS CARGADORES porque pueden resultar en daños en la batería de iones de litio!**

ADVERTENCIA EN EL ADECUADO USO DE LA BATERÍA DE LITIO-ION

- 1. Cargue después de su uso** diario utilizando el adaptador AC / DC; si usted no carga la batería Li-Ion por más de 3 días después de su uso, la duración de la batería puede acortarse.
- 2.** Si usted no espera usar la chaqueta de refrigeración por un tiempo, por favor, asegúrese que las baterías Li-Ion estén completamente cargadas para su almacenamiento por un tiempo prologando sin uso. Por favor, guarde todo en un lugar oscuro y fresco. No almacene nada bajo el sol o en un lugar caliente durante mucho tiempo.
- 3.** Si almacena la batería durante más de 6 meses sin uso, **recárguela al menos cada 6 meses.**
- 4.** Hay dos puertos de conexión, uno puede ser utilizado. El puerto de salida puede hacer funcionar los ventiladores de refrigeración o puede ser utilizado para cargar la batería de Li-Ion con el adaptador AC / DC.

FREQUENTLY ASKED QUESTIONS

Q: The fans do not turn on.

A: Please make sure the battery is charged. Without connecting any cables, press the ON button of the battery and if the number that shows on the screen is 9, it means it is fully charged. 1 means it is very low on battery.

Q: I do not feel any or enough air when I turn on the power.

A: Please make sure both of the fans are on by putting your hands near the outside of the fan. If you do not feel any air, turn off the power, take off your jacket and make sure that all of the cables are plugged in. If all parts are assembled properly and your fans are not working, please contact ZIPPKOOL INC.

Q: The fans fall out when I wear the jacket.

A: Fans must be secured via holding ring so that the fans do not fall out of the fan hole. Double check the assembly instructions to make sure holding rings are attached properly to the fan.

Q: I don't feel the air circulating around my body.

A: While there are buttons near the sleeves, please keep the buttons unbuttoned to make sure air exits from the sleeves and from the neck area. The more air that exits from these two points the more air circulates. Also do not zip up the jacket up to your neck area, but rather keep it at chest levels for maximum comfort.

Q: How do I wash the jacket?

A: Remove all parts, cables, fans, holding rings, battery from the jacket, place jacket into a laundry mesh net, and put in a washing machine. Do not use a tumble dryer, but hang the jacket for natural dry.

Q: How do I clean the fans?

A: Do not use liquid to clean the fans. Use air dusters used for cleaning PCs. Do not attempt to disassemble fan or battery parts.

Q: What should I wear underneath the jacket?

A: Wear a T-shirt or any short sleeve shirt that is not too loose. The undershirt will absorb sweat, in which the air from the ZIPPKOOL™ jacket will dry your skin and the T-shirt at the same time. Do not wear polyester, wool, acrylic fabric underneath the jacket.

Q: There are two jack holes on the battery, which one do I use?

A: Of the two, you may use either of the holes. There are two holes for backup purposes, if one should fail to work. DO NOT USE TWO HOLES SIMULTANOUSLY. Do not charge and use the jacket at the same time, do not attempt to power two jackets with one battery.




TROUBLESHOOTING

If you feel there is a malfunction please see the troubleshoot box below before contacting ZIPPKOOL INC. It will solve most of your problems.

Battery Issues

IMAGE		SITUATION	POSSIBLE CAUSE	SOLUTION
	An "E" blinks four times	The battery suddenly stops while in use	One of the jack hole may be broken.	Plug in using the backup jack hole and if it works, there is no problem
		Battery shuts off frequently, and fans stop	Cable may have come off and the battery's safety feature is in effect.	Make sure all cables are intact. If all cables are plugged and still see an E, contact ZIPPKOOL INC.
		Battery shuts off frequently, and fans stop	Battery, Fan, or Cable may be the issue.	If the above is not the problem, contact ZIPPKOOL INC.
	NO SIGNAL	Nothing lights up when you attempt to push buttons (ON button for 3 seconds, OFF button for 3 seconds, etc)	Battery may be broken	Contact ZIPPKOOL INC.

AC/DC ADAPTER ISSUES

IMAGE		SITUATION	POSSIBLE CAUSE	SOLUTION
	The charging lamp does not turn on		The adapter may be broken	If you have not used the adapter for a while, it may take up to 30 seconds after it is charging for the lamp to turn on (during charge), if this does not occur, contact ZIPPKOOL INC.
	Red lamp is blinking		The adapter may be broken	Plug in the Adapter without charging, and if you see a red light blinking, it signals a broken adapter. Please contact ZIPPKOOL INC.
	Red or Green Lamp is on	<u>Partial charge</u> = Red Lamp <u>Full charge</u> = Green Lamp	If the Green Lamp comes on during a partial charge, the jack may have become dirty	Clean jack and cable using soft cloth or tissue. If issue persists contact ZIPPKOOL INC. 

FAN/CABLE ISSUES

SITUATION	POSSIBLE CAUSE	SOLUTION
Both cables are plugged in but only one fan works	Cable or fan may be broken, confirm by performing the following test	Switch the fan and turn the power on. If the same fan does not turn on, fan is broken, if the same side does not turn on, it is the cable issue. If both fans work, it means the cable wasn't properly plugged in.
Both cables are plugged in but both fans do not work	Cable may be broken	Contact ZIPPKOOL INC.
Fan makes noise	Fan may be damaged or dirty	Using an air duster clean the fan portion. Do not use liquid or gel-type cleaners. Do not use a high-pressured air for it may damage the fan.
Fan stopped working	Fan may be broken	Turn off the battery, unplug all cables and re-plug in the cables and try again. If the fan still does not work contact ZIPPKOOL INC.

ZIPPKOOL™ WARRANTY AND TERMS

ZIPPKOOL™ WARRANTY AND TERMS CONTAINS A MANDATORY AND BINDING ARBITRATION PROVISION IN WHICH YOU AND ZIPPKOOL™ (ZIPPKOOL INC.), AGREE TO RESOLVE ANY DISPUTES BETWEEN THE PARTIES BY BINDING ARBITRATION.

ZIPPKOOL™ warranty (“warranty”) covers for ZIPPKOOL™ jackets sold or purchased in the United States (including Puerto Rico), Canada, and Mexico through ZIPPKOOL INC. or contracted distributor, and does not cover for ZIPPKOOL™ products sold by an unlicensed third-party either new or used. Furthermore, purchase order or purchase receipt must be present in order to receive any full or partial coverage under this warranty.

What this warranty covers:

ZIPPKOOL™ and ZIPPKOOL INC. (“ZIPPKOOL™”) warrants that ZIPPKOOL™ branded product you purchase for your end use (“Product”) is free from defects in materials and function under normal use during the warranty period. Please read “Normal Use” for details on the conditions.

How long the warranty will be in effect:

ZIPPKOOL™ warrants all of its Product for 6 months since the date of purchase.

What will ZIPPKOOL™ do:

If the Product fails to work as warranted, ZIPPKOOL™ will, in its sole discretion, repair or replace the Product in part or full that is at least equivalent to the original Product/part. This is sole and exclusive remedy for breach of warranty. Replacement parts or products are warranted to be free from defects in materials or function for up to thirty (30) days or for the remainder of the original warranty period, whichever is longer.

What you must do:

You must retain a proof of purchase showing price, date, location of purchase and Product description which may be required for warranty service. Email the above information to warranty@zippkool.com with a brief description of the defects, and a representative will provide you with further instruction after confirming your situation and purchase history. If a defect by ZIPPKOOL™ is confirmed, you will be instructed to ship the product to the US Distribution center for repair or replacement. You will pay any packaging, shipping charges, insurance, taxes, and duties associated with the transportation of the product.

What this warranty does not cover:

Products are not warranted if the product was purchased or used outside of United States, Canada, or Mexico. Products must have been handled and operated as specified in what is considered "Normal Use", and if ZIPPKOOL™ concludes that the product was not handled properly, Product will not be covered. Product defects due to accident, misuse, neglect, improper installation/maintenance, modifications, fire,

theft, acts of God, power failures, surges or electric shortages, lightning or repairs made by non-ZIPPKOOL™ authorized service providers, or use with incompatible third party products will not be covered. If either the Direct Cooling Logo, ZIPPKOOL™ logo, Serial barcode/number on batteries/AC adapters, have been defaced or removed, the product will no longer be covered under the warranty.

Purchasing parts for non-warranted products:

ZIPPKOOL™ product consists of several parts, and each part may be purchased separately. If you would like to make a purchase of parts, please contact warranty@zippkool.com

Definition of "Normal Use":

ZIPPKOOL™ products are designed and intended for use in the following environments: 1) Non-Flammable/Combustible 2) Non-Aquatic 3) Radiation Free 4) Non-Chemical 5) Temperatures below 122 degrees Fahrenheit [50 C] 6) Temperature above 32 degrees Fahrenheit [0 C]

ZIPPKOOL™ IS NOT A PROTECTIVE GEAR FROM ANY SHOCK, FLAMES, CHEMICALS OR FORCE. FABRIC WILL BE DAMAGED IN CASE OF A CONTACT WITH A SHARP OBJECT.

WARNING REGARDING LITHIUM-ION BATTERIES

- a)** Do not dismantle, open or shred secondary cells or batteries in the LIPRO1 battery pack.
- b)** Do not expose cells or batteries to heat or fire. Avoid leaving Battery on dashboards under the sun.
- c)** Do not short circuit batteries. Do not store batteries haphazardly in a box or drawer where they may short-circuit each other or be short-circuited by other metal objects.
- d)** Do not subject battery to mechanical shock.
- e)** In the event of cell leaking, do not allow the liquid to contact skin or eyes. If exposed to liquid, wash the affected area with copious amount of water and seek for medical advice.
- f)** Do not use any charger other than the one specifically provided to charge the LIPRO1 Lithium-ion battery for ZIPPKOOL™.
- g)** Do not use any cells or batteries that are not designed for use with ZIPPKOOL™.
- h)** Use of Lithium-ion Battery by children shall be strictly avoided.
- i)** Always purchase the battery recommended by ZIPPKOOL INC.
- j)** Keep battery pack clean and dry after usage.
- k)** Wipe the battery terminals with a clean dry cloth if they become dirty.
- l)** Batteries must be charged before use. Always use the correct charger supplied by ZIPPKOOL INC. and refer to the operational manual of ZIPPKOOL™ for proper charging instructions.
- m)** Do not leave the battery on prolonged charge when not in use. (See ZIPPKOOL™ operational manual on how the battery should be charged.)
- n)** After extended period of storage, the battery pack should be recharged at least every 6 months.
- o)** Retain the original operational manual, proof of purchase with date and place where it was purchased, and products literature for future reference.
- p)** Only use the battery for applications which it was intended. (Please refer to ZIPPKOOL™ operational manual.)
- q)** Remove the battery pack from ZIPPKOOL™ fans when not in use.
- r)** Dispose Lithium-ion battery properly according to state law.

WARNINGS

Please note the following warnings

ZIPPKOOL™ must be assembled in full before use.

ZIPPKOOL™ must be disassembled properly before being washed. Battery, fans and cables are not water proof.

ZIPPKOOL™ must not be used in wet weather conditions.

ZIPPKOOL™ shall be worn during warm temperatures during activity and not during sleep.

ZIPPKOOL™ shall be worn during normal health conditions and not during illness or flu-like symptoms.

ZIPPKOOL™ shall be worn by adults and away from children to protect children from injuring their fingers.

ZIPPKOOL™ shall NOT be worn while sitting, leaning against a wall, or any other situation that will result in the blocking of the fan hole.

ZIPPKOOL™ battery shall be turned off if you sense excessive heating from the battery.

ZIPPKOOL™ power shall not be turned on when it is not worn or before it is worn.

Metallic objects must not be placed in or near the battery pack.

ZIPPKOOL™ batteries must be stored in a dark cool environment.

ZIPPKOOL™ must be stored disconnected from the battery pack when not in use.

ZIPPKOOL™ fans must not be stopped manually.

ZIPPKOOL™ fans must not be washed or cleaned with any form of liquid.

This Product is not designed to prevent, protect, or alleviate any bodily malfunctions, illnesses, distress or fatigue such as, but not limited to, heat-related illnesses, electric shock or electrocution, burns from fire or flammable material, dehydration, toxic chemical exposure, skin disorder or cancer, or radiation. Please read all WARNINGS and the Operational Manual before use.

ZIPPKOOL'S LIMITATION OF LIABILITY AND YOUR RIGHTS UNDER STATE LAW

No ZIPPKOOL™ reseller, agent, or employee is authorized to make any modification, extension, or addition to this warranty. This warranty is governed by and construed under the laws of the country in which the Product purchase took place.

ZIPPKOOL™ EXPRESSLY DISCLAIMS ALL WARRANTIES NOT STATED IN THIS WARRANTY. ALL OTHER EXPRESS AND IMPLIED WARRANTIES FOR THIS PRODUCT, INCLUDING THE IMPLIED WARRANTIES OF MERCHANTABILITY AND FITNESS FOR A PARTICULAR PURPOSE AND/OR NONINFRINGEMENT OF THE THIRD PARTY RIGHTS, ARE HEREBY DISCLAIMED. ANY IMPLIED WARRANTIES THAT MAY BE IMPOSED BY LAW ARE LIMITED IN DURATION TO THE TERM OF THIS EXPRESSED WARRANTY. SOME JURISDICTION DO NOT ALLOW THE EXCLUSION OF IMPLIED WARRANTIES OR LIMITATIONS ON HOW LONG AN IMPLIED WARRANTY LASTS, SO THE ABOVE EXCLUSIONS OR LIMITATIONS MAY NOT APPLY TO YOU.

IN NO EVENT, WILL ZIPPKOOL™, ITS AFFILIATES, MANUFACTURER OR SUPPLIERS BE LIABLE TO YOU OR THRID PARTY FOR ANY DAMAGES IN EXCESS OF THE PURCHASE PRICE OF THE PRODUCT. THIS LIMITATION APPLIES TO DAMAGES OF ANY KIND WHATSOEVER INCLUDING (1) PRODUCTION OR EFFICIENCY LOSS DUE TO THE PRODUCT BEING USED, (2) HEALTH DEFECTS DUE TO THE USE OF THE PRODUCT (3) ANY DIRECT OR INDIRECT DAMAGES, LOST PROFITS, LOST SAVINGS, OR OTHER SPECIAL, INCIDENTAL, EXEMPLARY OR CONSEQUENTIAL DAMAGES, WHETHER FOR BREACH OF WARRANTY, CONTRACT, TORT OR OTHERWISE ARISING OUT OF THE USE OF OR INABILITY TO USE THE PRODUCT AND/OR USER GUIDES OR MANUALS.



COPYRIGHT © 2016 SFT LABORATORY CO., LTD. ALL RIGHTS RESERVED

THIS DEVICE COMPLIES WITH PART 15 OF THE FCC RULES. OPERATION IS SUBJECT TO THE FOLLOWING TWO CONDITIONS: (1) THIS DEVICE MAY NOT CAUSE HARMFUL INTERFERENCE, AND (2) THIS DEVICE MUST ACCEPT ANY INTERFERENCE RECEIVED, INCLUDING INTERFERENCE THAT MAY CAUSE UNDESIRE OPERATION.