

INTRODUCTION TO ZIPPKOOL®

We thank you for purchasing the ZIPPKOOL® Cooling Jacket. You are now one of the 2 million plus individuals that are currently using ZIPPKOOL® Cooling Jacket to stay cool and comfortable in hot work environments.

This Operation Manual is designed to guide you into properly installing, maintaining, and using your jacket. Please read this manual carefully before using it. Also, we ask that you keep this manual for your future use should you have questions or technical issues. You can always contact ZIPPKOOL INC. if you have any questions not answered in this manual. This manual applies to the HVN-500U Series. *Pictures shown may not entirely reflect the actual product you have.

FOR WARRANTY, TECHNICAL ISSUES, CUSTOMER SUPPORT,
PLEASE CONTACT:

ZIPPKOOL INC.

EMAIL: warranty@zippkool.com

15154 Transistor Lane, Huntington Beach, CA 92649

Hours: Mon-Fri, 9AM-6PM Pacific Time

FEATURES AND FUNCTIONS OF ZIPPKOOL®

Two motor fans are attached on both sides of the waist area of the cooling jacket. These fans each bring in fresh air from outside into the jacket to circulate air and evaporate sweat. This creates an evaporative cooling effect inside the jacket, bringing down the temperature and humidity inside the jacket by up to 30F.

Air exits from the neck/ sleeves after circulating inside the jacket.



Two small motor fans thrusts in air into the jacket

Fresh air taken in by the cooling jacket circulates throughout your upper body, while evaporating sweat, lowering your temperature and minimizing perspiration.

HVN-500U SERIES

ZIPPKOOL® High Visibility Cooling Jacket (HVN-500U Series) comes in TWO COLORS. High Visibility Orange and High Visibility Yellow. BOTH Jackets are ANSI/ISEA Class 3 compliant, with 3M Scotchlite® Reflective Tape attached around the jacket to enhance visibility. Key Features are the following:

- ANSI Class 3 Compliant**
- OSHA Compliant**
- Waterproof Fabric***
- Rip-Stop Durable Polyester Fabric**
- Body Harness Compatible**

THIS JACKET IS NOT INTENDED OR DESIGNED TO BE FIRE PROOF, FIRE RETARDENT, FLASH ARC, NOR INTRINSICALLY SAFE. IF YOUR WORK ENVIRONMENT REQUIRES SUCH PROTECTIVE GEAR, PLEASE REFRAIN FROM USING HVN-500U SERIES. ZIPPKOOL® IS CURRENTLY IN THE PROCESS OF DEVELOPING MODELS FOR THE ABOVE USE AND STAY CONNECTED WITH ZIPPKOOL FOR NEWS ON THE RELEASE OF THESE MODELS.

*While the fabric is waterproof, the battery pack/fan is not designed to be waterproof. In the case of heavy rain, we recommend that you turn the power off, place the battery pack inside the pocket to prevent from getting wet. Fan can be turned back on once rain stops.

WEARING A HARNESS

HVN-500 Series is proud to have Harness compatibility. Workers can wear a harness underneath the ZIPPKOOL High Visibility Cooling Jacket for fall protection. Simply strap the body harness as recommended by the harness manufacturer, and slip out the dorsal D-ring from the back zipper. Tighten the D-ring mouth with the draw chord to minimize air leakage. (You will require another person to properly perform these tasks. DO NOT ATTEMPT TO INSTALL ON YOUR OWN)



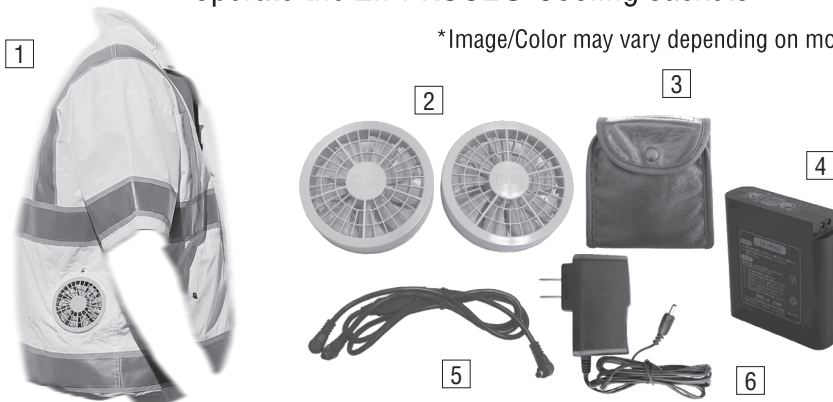
When Harness is not in use, make sure the back zipper is closed, and the harness tunnel is inside its pocket. This will allow for more air circulation.



PARTS

Below are the parts needed to assemble and operate the ZIPPKOOL® Cooling Jackets

*Image/Color may vary depending on model



1. High Visibility Jacket
2. Fan with holding rings x 2
3. Lithium Ion Battery Case
4. Lithium Ion Battery (AA Box for ZIPPKOOL® LITE models)
5. Cable
6. AC/DC Charger

MANEJO, USO ADECUADO Y ADVERTENCIA DE SEGURIDAD DE LAS CHAQUETAS DE ENFRIAMIENTO

Por favor, lea las notas siguientes cuidadosamente antes de usar la camisa de refrigeración. Instrucciones siguientes se proporcionan para su seguridad y un uso adecuado de las chaquetas de refrigeración. El Fabricante, SFT Laboratories Co. Ltd., no será responsable de cualquier causa de daños físicos o daños que el usuario de la chaqueta de refrigeración pueda sufrir si las disposiciones siguientes no son seguidas por el usuario.

1.No use la chaqueta de refrigeración para dormir. La exposición de su cuerpo bajo el flujo de aire constante puede causar un exceso de enfriamiento en la temperatura de su cuerpo y como consecuencia generar graves daños a su condición de salud.

2.No use la chaqueta de refrigeración si está bajo la influencia de los síntomas del resfriado o la gripe, alcohol o cualquier otra droga. Si usted se siente demasiado frío, o se siente incómodo vistiendo la chaqueta de refrigeración, quítelos y absténgase de utilizar la chaqueta hasta que se mejoren sus condiciones de salud.

3.Manténgase alejada de los niños. Aunque el ventilador se ha diseñado con una jaula para evitar que los dedos u otras partes del cuerpo se maltraten al tocar directamente un ventilador en movimiento, aun así los dedos de los niños podrían quedar accidentalmente atrapados en la jaula. La chaqueta es estrictamente para el uso exclusivo de adultos.

4.No use la chaqueta de refrigeración en un ambiente mayor a 50°C de temperatura alta, pues el calor que entra en las chaquetas a través del ventilador podría causar quemaduras.

5.APAGUE el ventilador si siente un calentamiento excesivo de la batería. Es natural que una batería se caliente en uso, pero si usted siente que es demasiado caliente, por favor apáguelo.

6.No encienda la chaqueta o los ventiladores cuando usted no está usando la chaqueta.

7. Al lavar la chaqueta, QUITA LOS VENTILADORES, ANILLOS, CABLES Y BATERÍAS antes de colocarlos en la lavadora. Lavar solamente la chaqueta en sí.

8. Evite que el agua entre en contacto con todos los componentes electrónicos de la chaqueta de refrigeración. NO encienda si los componentes electrónicos están mojados. APAGUE INMEDIATAMENTE si está trabajando afuera y empieza a llover o está rodeado de agua.

9. No intente utilizar la pistola de aire ni de alta presión para eliminar el polvo depositado en las hélices de los ventiladores de refrigeración, ya que estos componentes de plástico son frágiles y pueden romperse o girar las hélices a alta velocidad, y esto podría resultar en la reducción de la vida del motor. Más bien, Utilice aerosoles o plumeros.

10. Maneje las chaquetas de refrigeración y todos sus componentes con sumo cuidado. No pisar, tirar, ni agitarlas con violencia. Puede dar lugar a la rotura de las piezas.

11. No intente detener los ventiladores manualmente. No introduzca ningún tipo de palos o trozos de metal para la caja del ventilador mientras esté en funcionamiento ya que puede dañar los ventiladores o dañar las baterías.

12. No inserte ningún objeto metálico en la batería. Los objetos metálicos pueden causar un corto circuito y dañar la batería, o incrementar el calor y ocasionar una lesión corporal.

13. No deje la chaqueta de refrigeración en el salpicadero de un auto o cerca del fuego, pues podría llegar a estar muy caliente. Los componentes de plástico pueden derretirse o deformarse y esto puede resultar en un mal funcionamiento de la chaqueta de refrigeración.

14. Desconecte la batería Li-Ion de la chaqueta y almacénela en un ambiente oscuro y de temperatura segura.

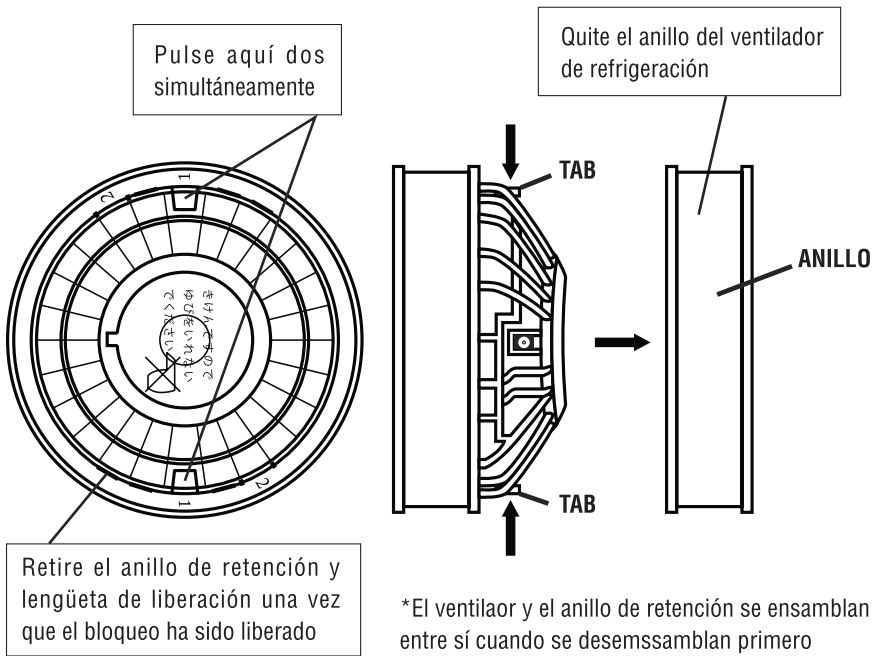
Preparación y montaje de camisa de refrigeración

(Tiempo Asamblea estimado: 5 minutos)

[PASO 1]

Saque los dos motores de los ventiladores de la caja. Cada ventilador consta de dos componentes: el motor y el anillo de retención.

Pulse 2 pestañas al mismo tiempo y hale os anillos para removerlos del ventilador como se muestra a continuación.



[PASO 2]

Conecte los ventiladores a la chaqueta de refrigeración. Inserte cada motor del ventilador a la cubierta como se muestra a continuación.

La superficie mas plana del motor del



ventilado deberá quedar afuera de la chaqueta y la cúpula lateral deberá quedar en el interior de la chaqueta.

[PASO 3]

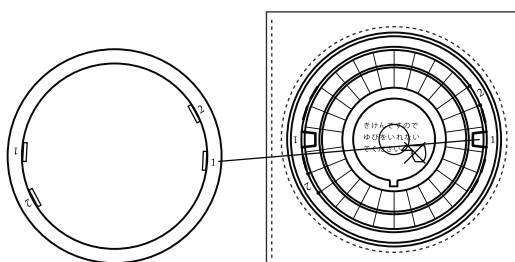
Gire el ventilador para que el conector del cable esté mirando hacia el centro de la chaqueta. Una vez que la posición esté correcta, coloque el anillo sujetador usando las fichas en la ubicación correcta. Cuando hace clic, significa que el anillo se ha sugestado en su posición.

If assembled without properly locking the tabs, the fan and holding rings will come off while in use. Please make sure that the holding rings are locked securely before wearing the jacket.

[PASO 4]

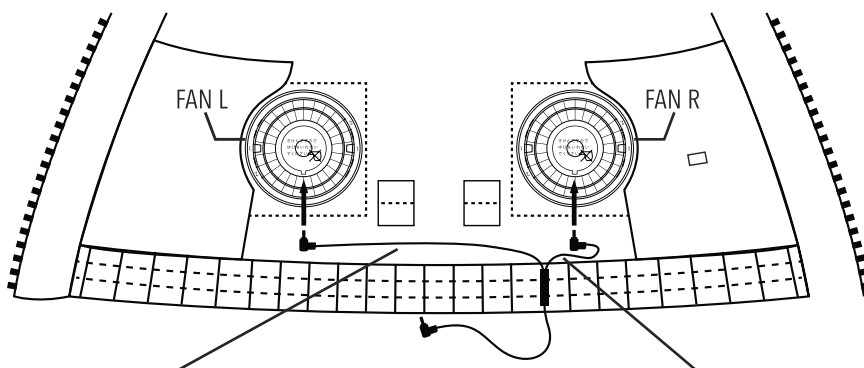
Las pestañas en el anillo de retención tiene dos números, tome la pestaña numero 1.

1: Ponga en línea la pestaña con el cierre #2 de la caja del motor



[PASO 5]

Adjuntar juego de cables a cada ventilador del motor.



El cable más largo se adjuntará al ventilador L (motor a la izquierda).

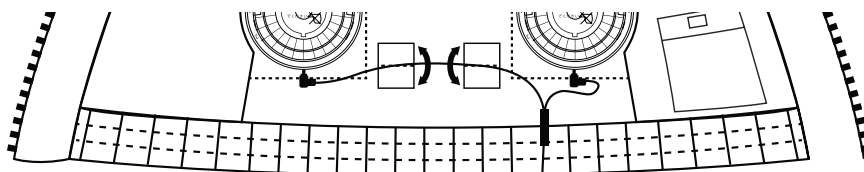
IMPORTANTE: Asegúrese de que los cables estén instalados correctamente para que el ventilador funcione adecuadamente.

El cable más corto se adjuntará al Ventilador R (motor derecho).

IMPORTANTE: Asegúrese de que los cables estén instalados correctamente para que el ventilador funcione adecuadamente.

[PASO 6]

Bloquee los cables poniéndolos a través de los dos cinturones Velcro ubicados en el centro de la chaqueta. También coloque el cable del medio a través de la etiqueta ubicada cerca del ventilador R.



El cable del medio es el cable que se conecta directamente a la batería de iones de litio

BATTERY

El paquete de baterías de iones de litio estará en el cinturón (o en cualquier bolsillo interior si está disponible)

El ensamblaje de la camisa de refrigeración ya se ha completado.

[Paso 7]

Conecte el cable del medio desde el paso 7 hacia cada lado en el puerto del conector donde esta la batería de iones de litio, como se muestra a continuación.

Hay dos puertos para conectar un cable del ventilador de enfriamiento. Puede conectar un cable a cualquiera de los puertos para funcionar los ventiladores de refrigeración. (Hay dos en caso de que uno falle)

El mismo puerto se utiliza para cargar la batería con el Adaptador AC / DC proporcionado.



Usted puede usar cualquier puerto conector para conectar el cable del ventilador de refrigeración o el cargador AC / DC para cargar la batería de iones de litio.

POR FAVOR NO UTILICE ESTOS DOS PUERTOS CONECTORES Y LAS BATERIAS DE LITIO ION SIMULTANEAMENTE !!

ADVERTENCIA: NO cargue la batería con el adaptador de CA durante el uso de sus ventiladores.

ADVERTENCIA: NO utilice dos puertos de conexión simultáneamente para el funcionamiento de varios ventiladores para la chaqueta ZIPPKOOL o Casco de refrigeración (MODELO HM-AC01) o cualquier otro producto.

ENCENDIDO Y AJUSTE DE POTENCIA

Para encender, pulse el botón ON (Flecha atrás) durante unos 3 segundos o hasta que escuche el ventilador encenderse. La forma predeterminada cuando se encienden los ventiladores es en el nivel 3.

(#) POWERL LEVEL	VOLTAGE	AIR/SEC	BATTERY LIFE
(1) TURBO	7.4V	7.8 gallons	5.5 HRS
(2) HIGH	6V	6.5 gallons	8.0 HRS
(3) STANDARD	5V	5.5 gallons	12.0 HRS
(4) LOW	3V	3.0 gallons	24.0 HRS

(#) is the number that appears on the LED Screen on the Lithium Ion Battery



OFF: Al presionar la tecla OFF (flecha arriba) durante 3 segundos se detendrá el ventilador de refrigeración en su chaqueta de enfriamiento. Una vez que la batería de Li-Ion este apagada, usted puede desconectar un cable.

Indicador de batería: 1 (BAJO) - 9 (LLENO)

Cuando se ajusta el nivel de potencia, el nivel de potencia (1-5) se mostrará durante 2 segundos, y volverá al indicador de nivel de batería (1-9)

NOTA: Cargue el paquete de baterías con un adaptador dedicado al AC / DC que se suministra con el Li-Ion Battery Pack. NO USE otros cargadores porque pueden resultar en daños en la batería de iones de litio!

FREQUENTLY ASKED QUESTIONS

Q: The fans do not turn on.

A: Please make sure the battery is charged. Without connecting any cables, press the ON button of the battery and if the number that shows on the screen is 9, it means it is fully charged. 1 means it is very low on battery.

Q: I do not feel any or enough air when I turn on the power.

A: Please make sure both of the fans are on by putting your hands near the outside of the fan. If you do not feel any air, turn off the power, take off your jacket and make sure that all of the cables are plugged in. If all parts are assembled properly and your fans are not working, please contact ZIPPKOOL INC.

Q: The fans fall out when I wear the jacket.

A: Fans must be secured via holding ring so that the fans do not fall out of the fan hole. Double check the assembly instructions to make sure holding rings are attached properly to the fan.

Q: I don't feel the air circulating around my body.

A: Make sure that the waist sleeves are tight against your body. In order to adjust, use the draw chords on each side of the jacket to tighten up the waist sleeve. The only air outlet should be the sleeves and the neck portion.

Q: How do I wash the jacket?

A: Remove all parts, cables, fans, holding rings, battery from jacket before hand-washing.

Q: How do I clean the fans?

A: Do not use liquid to clean the fans. Use air dusters used for cleaning PCs. Do not attempt to disassemble fan or battery parts.

Q: What should I wear underneath the jacket?

A: Wear a T-shirt or any sleeved shirt that is not too thick or loose. Do not wear a flannel. The undershirt will absorb sweat, in which the air from the ZIPPKOOL jacket will dry your skin and shirt at the same time, creating a cooling effect.

Q: There are two jack holes on the battery, which one do I use?

A: Of the two, you may use either of the holes. There are two holes for backup purposes, if one should fail to work. DO NOT USE TWO HOLES SIMULTANOUSLY. Do not charge and use the jacket at the same time, do not attempt to power two jackets with one battery.

WARNING REGARDING LITHIUM ION BATTERIES

- a)** Do not dismantle, open or shred secondary cells or batteries in the LI-PRO1U battery pack.
- b)** Do not expose cells or batteries to heat or fire. Avoid leaving Battery inside cars that may heat up under the sun.
- c)** Do not short circuit batteries. Do not store batteries haphazardly in a box or drawer where they may short-circuit each other or be short-circuited by other metal objects.
- d)** Do not subject battery to mechanical shock.
- e)** In the event of cell leaking, do not allow the liquid to contact skin or eyes. If exposed to liquid, wash the affected area with copious amount of water and seek for medical advice.
- f)** Do not use any cells or batteries that are not designed for use with ZIPPKOOL®.
- g)** Do not use any other charger other than the one specifically provided to charge Battery.
- h)** Use of Lithium Ion Battery by children shall be strictly avoided.
- i)** Do not attempt to use Battery that is not ZIPPKOOL® Branded or manufactured by SFT Laboratory Co., Ltd.
- j)** Keep battery pack clean and dry after usage.
- k)** Wipe the battery terminals with a clean dry cloth if exposed to dust or dirt.
- l)** Batteries must be charged before use. Always use the correct charger supplied by ZIPPKOOL INC. and refer to the operation manual for proper charging.
- m)** Do not leave battery on prolonged charge when not in use.
- n)** Charge battery at least once every 6 months to maintain proper battery life.
- o)** Retain the original operations manual, proof of purchase with date and place where it was purchased for future reference.
- p)** Only use the battery for applications which it was intended.
- q)** Remove the battery pack from ZIPPKOOL® fans when not in use.
- r)** Dispose Lithium-ion battery properly according to state law.