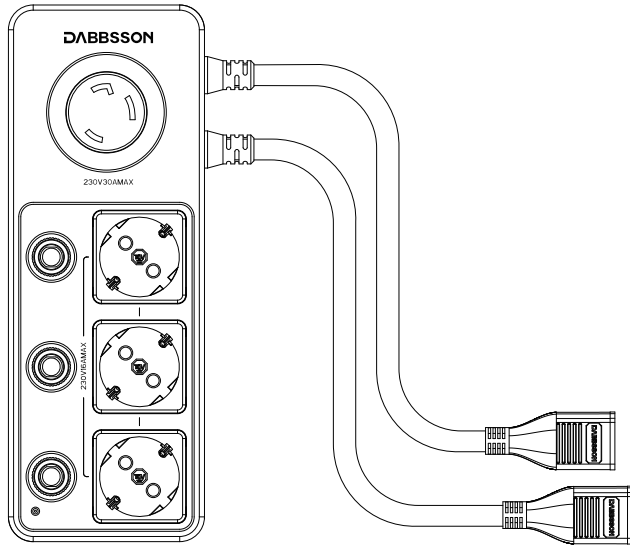


DABBSSON

Parallel Power Connection Junction Box

User Manual



DISCLAIMER



Read all safety tips, warning messages, terms of use, and disclaimers carefully. Refer to the terms of use and stickers on the product before use. Users take full responsibility for all usage and operations. Familiarize yourself with the related regulations in your area. You are solely responsible for being aware of all relevant regulations and using our products in a way that is compliant.

CONTENTS



1. Interface of A20S 1

2. Product Illustration 2

3. Product Information 2

4. Operating Instructions 2

5. Safety Tips 3

6. Wrong Connection 4

7. Frequently Asked Questions 4

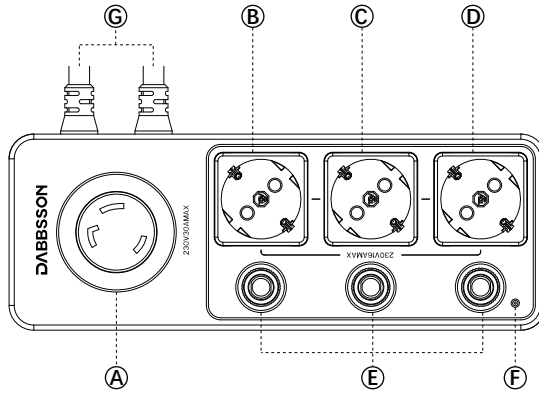
8. EMC STATEMENT 5

9. Warranty 5

10. Contact Us 6

11. Package Contents 6

1. Interface of A20S



- Ⓐ AC Output port (220-230V~ 30A MAX 4000W)
- Ⓑ AC Output port (220-230V~ 16A MAX 3680W)
- Ⓒ AC Output port (220-230V~ 16A MAX 3680W)
- Ⓓ AC Output port (220-230V~ 16A MAX 3680W)
- Ⓔ Protection switch
- Ⓕ Indicator light
- Ⓖ Parallel cable

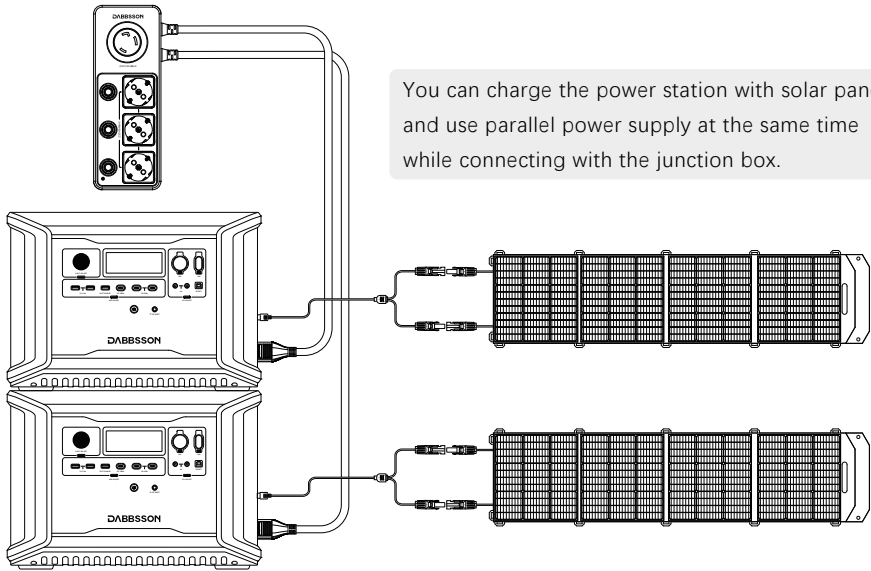
*This product is applicable to both DBS2300 and DBS1300. The parallel function can only be used under the same power rating. DBS2300 can only be paralleled with DBS2300, and DBS1300 can only be paralleled with DBS1300.

DBS2300	Ⓐ ≤ 4000W	Ⓑ + Ⓒ + Ⓓ ≤ 4000W
	Ⓑ + Ⓒ/Ⓓ ≤ 4000W	Ⓐ + Ⓑ + Ⓒ + Ⓓ ≤ 4000W
DBS1300	Ⓐ ≤ 2000W	Ⓑ + Ⓒ + Ⓓ ≤ 2000W
	Ⓑ + Ⓒ/Ⓓ ≤ 2000W	Ⓐ + Ⓑ + Ⓒ + Ⓓ ≤ 2000W

Instructions:

1. Insert the two parallel cables into the parallel ports of the two power stations.
2. DBS2300: The appliance load can be inserted into any of the A/B/C/D output ports according to their rated power. The multiple output ports can be used at the same time. The maximum output power of the output port A is 4000W and the maximum output power of each B/C/D output port is 3680W. When multiple output ports are used at the same time, the total maximum output power cannot exceed 4000W.
3. DBS1300: The appliance load can be inserted into any of the A/B/C/D output ports according to their rated power. The multiple output ports can be used at the same time. The maximum output power of the output port A/B/C/D is 2000W. When multiple output ports are used at the same time, the total maximum output power cannot exceed 2000W.

2. Product Illustration

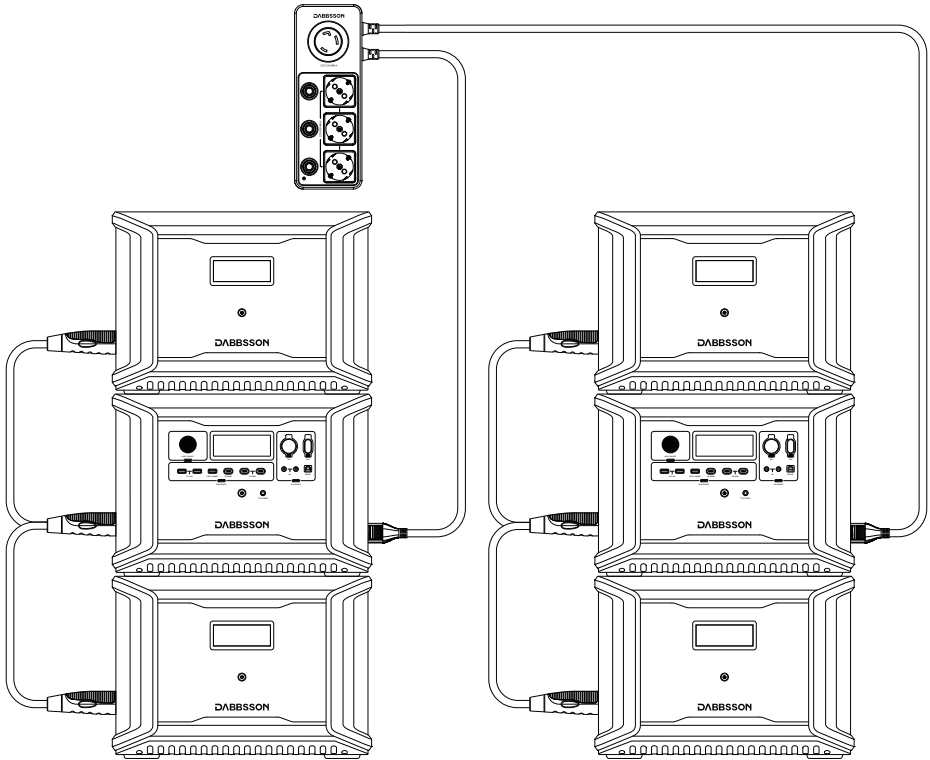


3. Product Information

- Model number: A20S
- Output voltage: 220-230V~, 50Hz
- Maximum input/output power: DBS2300 Total 4000W Max
DBS1300 Total 2000W Max
- Input voltage: 220-230V~, 50Hz
- Operating temperature: 0°C to 40°C(32°F to 104°F)
- Expandable capacity: 16660Wh Max (2*DBS2300+4*DBS3000B)/9460Wh (2*DBS1300+4*DBS1700B)

4. Operating Instructions

- Before you connect two DBS2300 or two DBS1300 power stations in parallel, please make sure that the AC switches of the two units are turned off.
- After the two DBS2300 or two DBS1300 are connected to the junction box through the attached parallel connecting cables, please turn on the AC switch of one DBS2300 or one DBS1300(the junction box will provide 220-230V single output) and then turn on the AC switch of the other DBS2300 or other DBS1300 after 3 seconds (the junction box will provide 220-230V dual output,indicator light on).
- The junction box will not provide electrical output if only one DBS2300 or one DBS1300 power station is connected to the junction box.



Tip: All the plugs need to be connected accurately and fixed firmly.

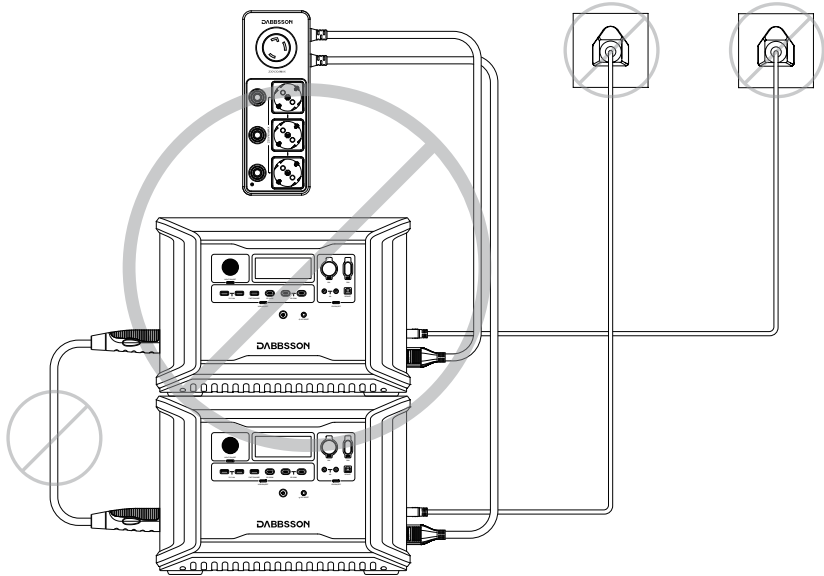
5. Safety Tips

- Please ensure that this product is fitted with the connectors of DBS2300 or DBS1300 before use;
- Please confirm the voltage range requirements of your appliance before use to prevent your appliance from burning out due to overvoltage;
- It is strictly forbidden to allow this product to come into contact with any liquid. Do not immerse this product in water or get it wet.

6. Wrong Connection



It's forbidden to connect A20S series into Split Phase System when AC Charging is ON.



Wrong Connection will damage the battery inside the power station and your warranty will be invalid.

7. Frequently Asked Questions



- Can the DBS2300 or DBS1300 be used normally after parallel connecting?

Yes

- Can the DABSSON DBS3000B or DBS1700B extra battery pack be connected to DBS2300 or DBS1300 power station for capacity expansion after parallel connecting?

Yes

8. EMC STATEMENT



This device complies with Class B of the EN55032 Rules. Operation is subject to the following two conditions:

- (1) This device may not cause harmful interference.
- (2) This device must accept any interference received, including interference that may cause undesired operation.

Warning:

Changes or modifications not expressly approved by the party responsible for compliance could void the user's authority to operate the equipment.

NOTE:

This equipment has been tested and found to comply with the limits for a Class B digital device, pursuant to Class B of the EN55032 Rules. These limits are designed to provide reasonable protection against harmful interference when the equipment is operated in a commercial environment. This equipment generates, uses, and can radiate radio frequency energy and, if not installed and used in accordance with the instruction manual, may cause harmful interference to radio communications. Operation of this equipment in a residential area is likely to cause harmful interference in which case the user will be required to correct the interference at his own expense.

9. Warranty



The product is covered by a limited warranty from Dabbsson for the original purchaser that covers the product from defects in workmanship and materials for 24 months from the date of purchase (damages from normal wear and tear, alteration, misuse, neglect, accident, service by anyone other than authorized service center, or act of God are not included).

During the warranty period and upon verification of defects, this product will be replaced when returned with proper proof of purchase.

10. Contact Us



Have any question? Chat with a specialist today.

US: support.us@dabbsson.com

✉ EU: support.eu@dabbsson.com

JP : support.jp@dabbsson.com



US: +1 888 850 9503 Mon-Fri 9am-5pm (PST)

EU: +1 888 850 9503 Mon-Fri 9am-5pm (PST)

Follow Us



@Dabbsson_Global

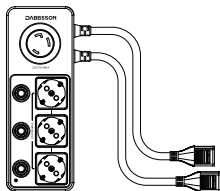


@DabbssonOfficial

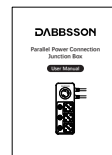


@Dabbsson_Official

11. Package Contents



Parallel Power
Connection Junction Box

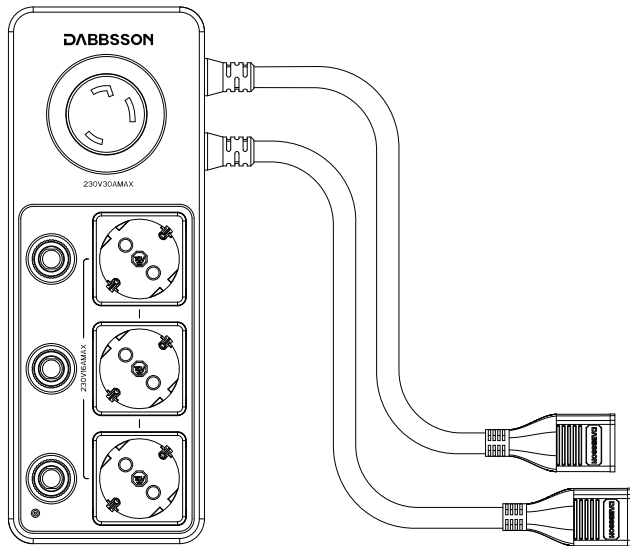


User Manual

DABBSSON

Anschlusskasten für Parallelen Stromanschluss

Benutzerhandbuch



HAFTUNGSAUSSCHLUSS



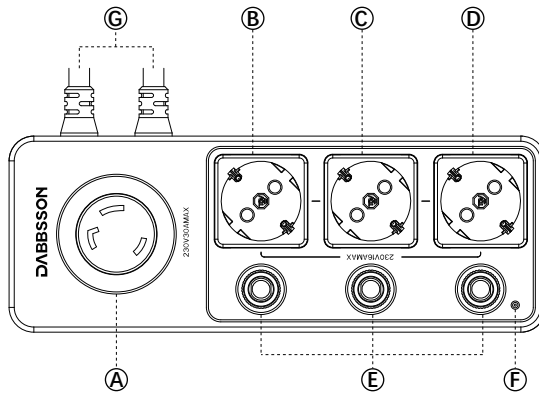
Lesen Sie alle Sicherheitstipps, Warnmeldungen, Nutzungsbedingungen und Haftungsausschlüsse sorgfältig durch. Lesen Sie vor der Verwendung die Nutzungsbedingungen und Aufkleber auf dem Produkt durch. Der Benutzer übernimmt die volle Verantwortung für die gesamte Nutzung und den gesamten Betrieb. Machen Sie sich mit den entsprechenden Vorschriften in Ihrer Region vertraut. Sie sind dafür verantwortlich, alle relevanten Vorschriften zu kennen und unsere Produkte konform zu verwenden.

CONTENTS



1. Schnittstelle des A20S	1
2. Produktillustration	2
3. Produktinformation	2
4. Bedienungsanleitung	2
5. Sicherheitstipps	3
6. Falsche Verbindung	4
7. Häufig gestellte Fragen	4
8. EMC STATEMENT	5
9. Garantie	5
10. Kontaktinformation	6
11. Lieferumfang	6

1. Schnittstelle des A20SH



- Ⓐ AC-Ausgangsanschluss (220–230 V ~ 30 A, max. 4000 W)
- Ⓑ AC-Ausgangsanschluss (220–230 V ~ 16 A, max. 3680 W)
- Ⓒ AC-Ausgangsanschluss (220–230 V ~ 16 A, max. 3680 W)
- Ⓓ AC-Ausgangsanschluss (220–230 V ~ 16 A, max. 3680 W)
- Ⓔ Schutzschalter
- Ⓕ Kontrollleuchte
- Ⓖ Parallelkabel

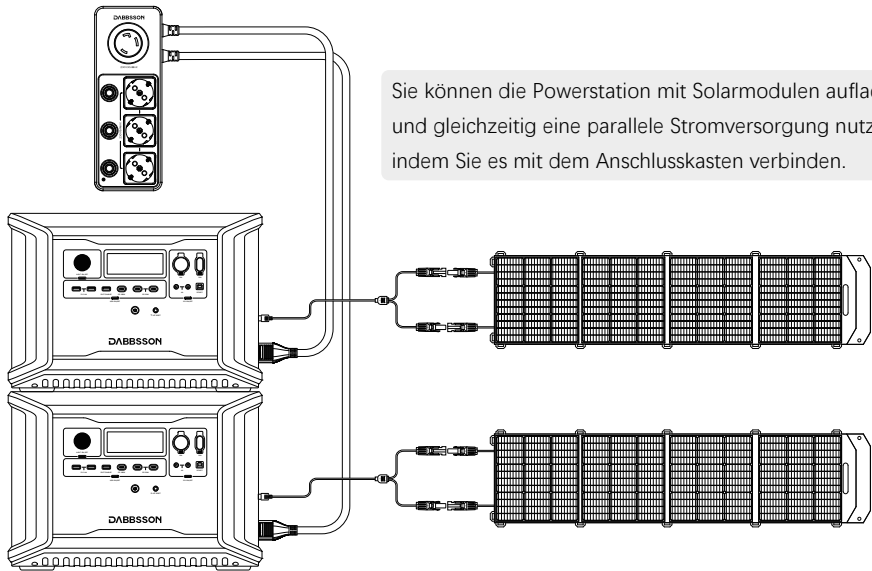
*Dieses Produkt ist sowohl für DBS2300 als auch für DBS1300 anwendbar. Die Parallelfunktion ist nur bei gleicher Nennleistung nutzbar. DBS2300 kann nur mit DBS2300 parallelgeschaltet werden, und DBS1300 kann nur mit DBS1300 parallelgeschaltet werden.

DBS2300	Ⓐ ≤ 4000W	Ⓑ + Ⓒ + Ⓓ ≤ 4000W
	Ⓑ + Ⓒ/Ⓓ ≤ 4000W	Ⓐ + Ⓑ + Ⓒ + Ⓓ ≤ 4000W
DBS1300	Ⓐ ≤ 2000W	Ⓑ + Ⓒ + Ⓓ ≤ 2000W
	Ⓑ + Ⓒ/Ⓓ ≤ 2000W	Ⓐ + Ⓑ + Ⓒ + Ⓓ ≤ 2000W

Anweisungen:

1. Stecken Sie die beiden Parallelkabel in die Parallelanschlüsse der beiden Powerstation.
2. DBS2300: Die Gerätelast kann entsprechend ihrer Nennleistung in jeden der A/B/C/D-Ausgangsanschlüsse eingefügt werden. Die mehreren Ausgangsanschlüsse können gleichzeitig verwendet werden. Die maximale Ausgangsleistung des Ausgangsanschlusses A beträgt 4000 W und die maximale Ausgangsleistung jedes B/C/D-Ausgangsanschlusses beträgt 3680 W. Wenn mehrere Ausgangsanschlüsse gleichzeitig verwendet werden, darf die maximale Gesamtausgangsleistung 4000 W nicht überschreiten.
3. DBS1300: Die Gerätelast kann entsprechend ihrer Nennleistung in jeden der A/B/C/D-Ausgangsanschlüsse eingefügt werden. Die mehreren Ausgangsports können gleichzeitig genutzt werden. Die maximale Ausgangsleistung des Ausgangsports A/B/C/D beträgt 2000 W. Wenn mehrere Ausgangsanschlüsse gleichzeitig verwendet werden, darf die maximale Gesamtausgangsleistung 2000 W nicht überschreiten.

2. Produktillustration



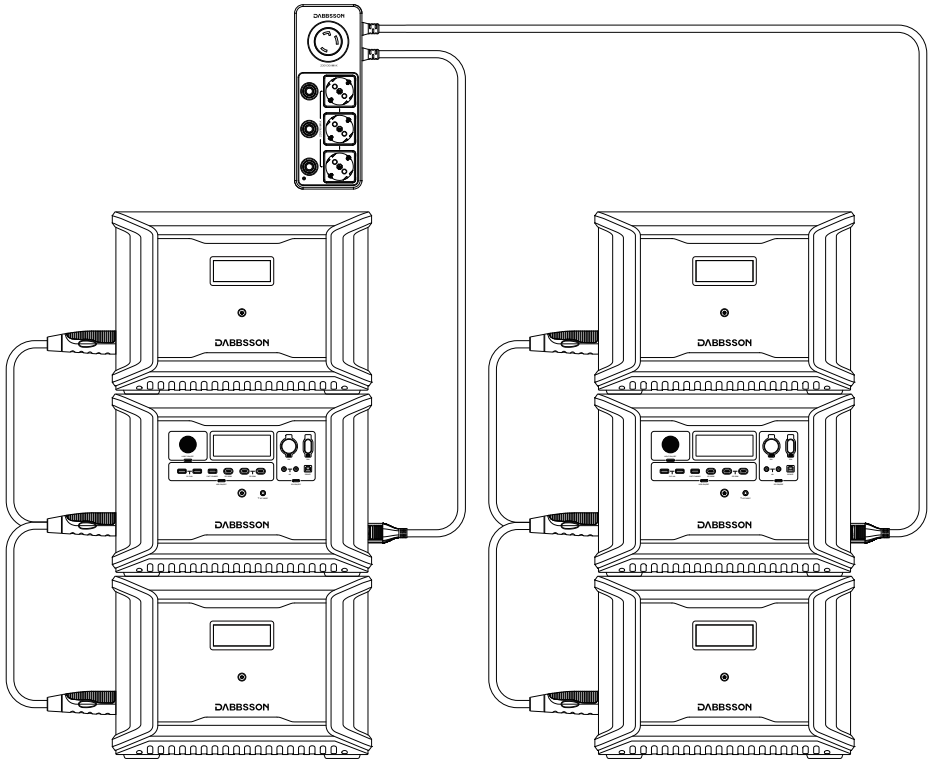
Sie können die Powerstation mit Solarmodulen aufladen und gleichzeitig eine parallele Stromversorgung nutzen, indem Sie es mit dem Anschlusskasten verbinden.

3. Produktinformation

- Modellnummer: A20SH
- Ausgangsspannung: 230V, 50Hz
- Maximale Eingangs-/Ausgangsleistung: DBS2300 Gesamt 4000W Max
DBS1300 Gesamt 2000W Max
- Eingangsspannung: 230V, 50Hz
- Betriebstemperatur: 0°C to 40°C(32°F to 104°F)
- Erweiterbare Kapazität: 16660Wh Max (2*DBS2300+4*DBS3000B)/9460Wh (2*DBS1300+4*DBS1700B)

4. Bedienungsanleitung

- Bevor Sie zwei DBS2300-Powerstations oder zwei DBS1300-Powerstations parallel schalten, stellen Sie bitte sicher, dass die AC Schalter der beiden Einheiten ausgeschaltet sind.
- Nachdem die beiden DBS2300 oder zwei DBS1300 über die angeschlossenen parallelen Verbindungskabel mit der Anschlussdose verbunden sind, schalten Sie bitte den AC-Schalter eines DBS2300 oder eines DBS1300 ein (die Anschlussdose stellt einen 220-230-V-Einzelausgang bereit) und schalten Sie dann den ein AC-Schalter des anderen DBS2300 oder anderen DBS1300 nach 3 Sekunden (die Anschlussdose stellt einen 220-230-V-Dual-Ausgang zur Verfügung, Kontrollleuchte leuchtet).
- Der Anschlusskasten liefert keinen elektrischen Ausgang, wenn nur eine DBS2300-Powerstation oder DBS1300-Powerstation an den Anschlusskasten angeschlossen ist.



Hinweis: Alle Stecker müssen richtig angeschlossen und fest fixiert werden.

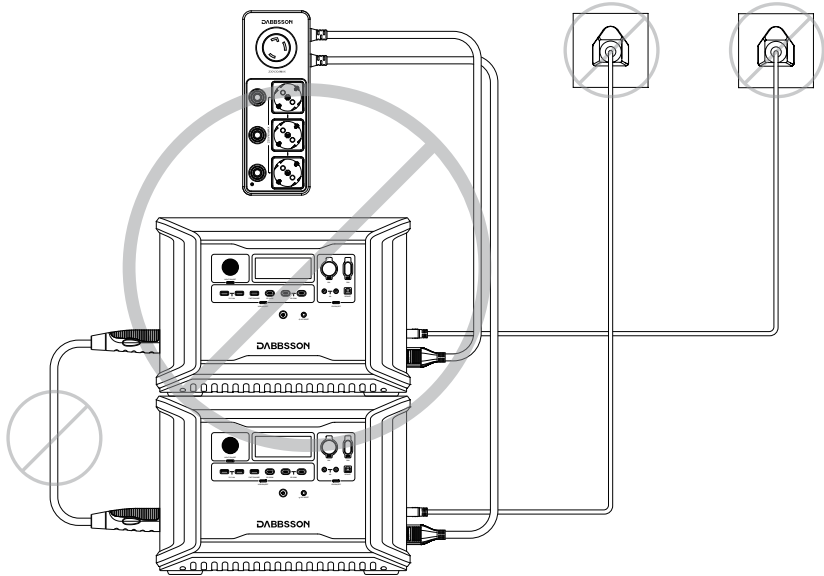
5. Sicherheitstipps

- Bitte stellen Sie vor der Verwendung sicher, dass dieses Produkt mit den Anschlüssen des DBS2300 oder DBS1300 ausgestattet ist.
- Bitte überprüfen Sie vor der Verwendung die Anforderungen an den Spannungsbereich Ihres Geräts, um eine Beschädigung zu verhindern, das Gerät kann aufgrund von Überspannung durchbrennen;
- Es ist strengstens verboten, dieses Produkt mit Flüssigkeiten in Berührung zu bringen. Tauchen Sie dieses Produkt nicht in Wasser und machen Sie es nicht nass.

6. Falsche Verbindung



Es ist verboten, die A20SH-Serie an ein Split-Phase-System anzuschließen, wenn die Wechselstromladung eingeschaltet ist.



Durch einen falschen Anschluss wird die Batterie in der Powerstation beschädigt und Ihre Garantie erlischt.

7. Häufig gestellte Fragen



- Kann der DBS2300 oder der DBS1300 nach der Parallelschaltung normal verwendet werden?

Ja

- Kann der DABSSON DBS3000B-Zusatzakku oder der DBS1700B -Zusatzakku zur Kapazitätserweiterung nach der Parallelschaltung an die DBS2300-Powerstation oder die DBS1300-Powerstation angeschlossen werden?

Ja

8. Elektromagnetische Verträglichkeit (EMV) Erklärung

Dieses Gerät entspricht der Klasse B der EN55032-Regeln. Der Betrieb unterliegt den folgenden zwei Bedingungen:

- (1) Dieses Gerät darf keine schädlichen Störungen verursachen.
- (2) Dieses Gerät muss allen empfangenen Störungen standhalten, einschließlich Störungen, die einen unerwünschten Betrieb verursachen können.

Warnung:

Änderungen oder Modifikationen, die nicht ausdrücklich von der für die Einhaltung verantwortlichen Partei genehmigt wurden kann die Berechtigung des Benutzers zum Betrieb des Geräts erlöschen lassen.

HINWEIS:

Dieses Gerät wurde getestet und erfüllt die Grenzwerte für ein digitales Gerät der Klasse B gemäß Klasse B der EN55032-Regeln. Diese Grenzwerte sollen angemessenen Schutz vor schädlichen Störungen bieten, wenn das Gerät in einer Umgebung mit kommerziellen Umfeld betrieben wird. Dieses Gerät erzeugt und verwendet Hochfrequenzenergie und kann diese ausstrahlen. Wenn es nicht gemäß der Bedienungsanleitung installiert und verwendet wird, kann es schädliche Störungen in der Funkkommunikation verursachen. Der Betrieb dieses Geräts in einem Wohngebiet kann schädliche Störungen verursachen. In diesem Fall muss der Benutzer die Störungen auf eigene Kosten beheben.

9. Garantie

Für das Produkt gilt eine eingeschränkte Garantie von Dabbsson für den Erstkäufer, die das Produkt für 24 Monate ab Kaufdatum vor Verarbeitungs- und Materialfehlern schützt (Schäden durch normale Abnutzung, Veränderung, Missbrauch, Vernachlässigung, Unfall, Wartung durch Personen, außer einem autorisierten Servicecenter, oder höhere Gewalt sind nicht inbegriffen).

Während der Garantiezeit und nach Überprüfung der Mängel wird dieses Produkt ersetzt, wenn es mit einem ordnungsgemäßen Kaufbeleg zurückgegeben wird.

10. Kontaktinformation



Fragen haben? Chatten Sie heute mit einem Spezialisten.

US: support.us@dabbsson.com

✉ EU: support.eu@dabbsson.com

JP : support.jp@dabbsson.com



US: +1 888 850 9503 Mo.-Fr., 9am - 5pm (PST)

EU: +1 888 850 9503 Mo.-Fr., 9am - 5pm (PST)

Folgen Sie Uns



@Dabbsson_Global

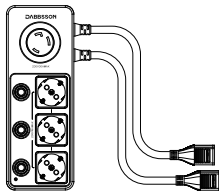


@DabbssonOfficial



@Dabbsson_Official

11. Lieferumfang



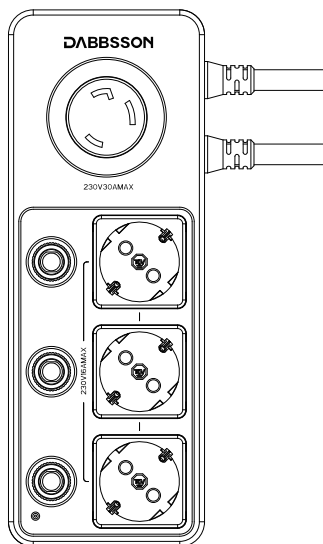
Anschlusskasten für
Parallelen Stromanschluss



Benutzerhandbuch

DABBSSON

Manuale utente



DISCLAIMER



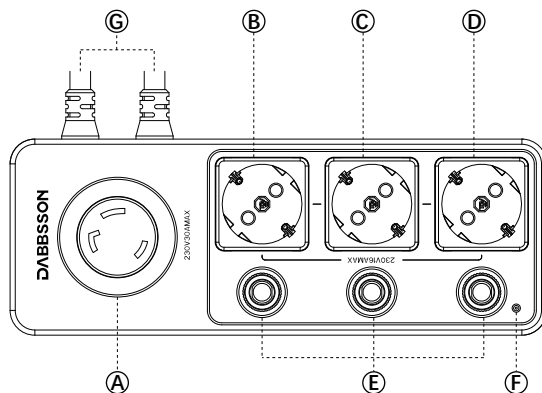
Leggi attentamente tutti i suggerimenti sulla sicurezza, i messaggi di avviso, i termini di utilizzo e le esclusioni di responsabilità. Fai riferimento ai termini di utilizzo e all'esclusione di responsabilità e agli adesivi sul prodotto prima dell'uso. Gli utenti si assumono la piena responsabilità per tutti gli usi e le operazioni. Acquisisci familiarità con le relative normative nella tua zona. L'utente è l'unico responsabile della conoscenza di tutte le normative pertinenti e dell'utilizzo dei prodotti Dabbsson in modo conforme.

CONTENUTI



1. Interfaccia di A20S	1
2. Illustrazione del prodotto	2
3. Informazioni sul prodotto	2
4. Istruzioni di funzionamento	2
5. Suggerimenti per la sicurezza	3
6. Collegamento sbagliato	4
7. Domande frequenti	4
8. Dichiarazione EMC	5
9. Garanzia	5
10. Contattaci	6
11. Contenuto della confezione	6

1. Interfaccia di A20S



- Ⓐ Porta di uscita AC (220-230V~ 30A MAX 4000W)
- Ⓑ Porta di uscita AC (220-230V~ 16A MAX 3680W)
- Ⓒ Porta di uscita AC (220-230V~ 16A MAX 3680W)
- Ⓓ Porta di uscita AC (220-230V~ 16A MAX 3680W)
- Ⓔ Interruttore di protezione
- Ⓕ Indicatore luminoso
- Ⓖ Cavo parallelo

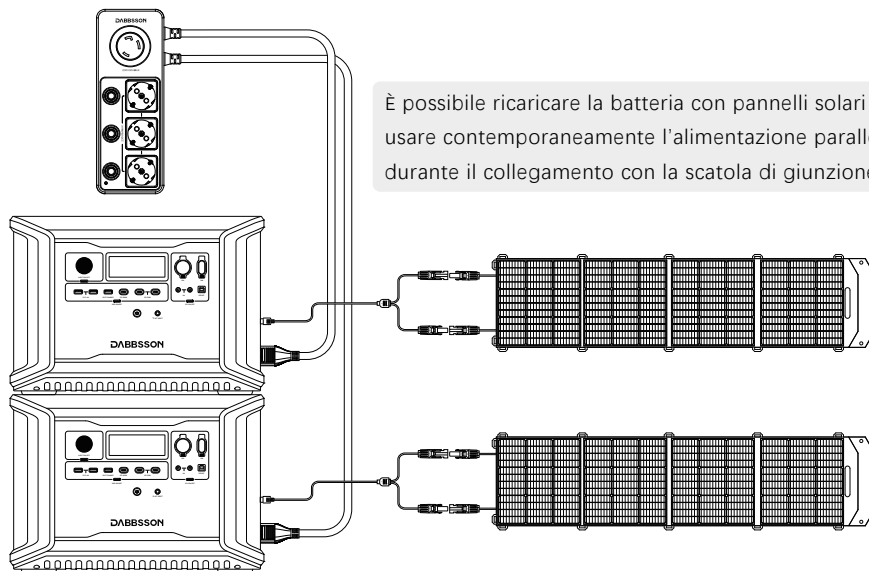
* Questo prodotto è utilizzabile sia con l'articolo DBS2300 che con l'articolo DBS1300. La funzione parallela può essere utilizzata esclusivamente con la stessa potenza nominale. L'articolo DBS2300 può essere usato in parallelo solamente con un altro articolo DBS2300, e l'articolo DBS1300 può essere utilizzato in parallelo solamente con un altro articolo DBS1300.

DBS2300	Ⓐ ≤ 4000W	Ⓑ + Ⓒ + Ⓓ ≤ 4000W
	Ⓑ + Ⓒ/Ⓓ ≤ 4000W	Ⓐ + Ⓑ + Ⓒ + Ⓓ ≤ 4000W
DBS1300	Ⓐ ≤ 2000W	Ⓑ + Ⓒ + Ⓓ ≤ 2000W
	Ⓑ + Ⓒ/Ⓓ ≤ 2000W	Ⓐ + Ⓑ + Ⓒ + Ⓓ ≤ 2000W

Instructions:

1. Inserire i due cavi paralleli nelle porte parallele delle due batterie.
2. DBS2300: il carico dell'apparecchio può essere inserito in una qualsiasi delle porte di uscita A/B/C/D in base alla loro potenza nominale. Le porte di uscita multiple possono essere utilizzate contemporaneamente. La potenza massima di uscita della porta A è 4000W e la potenza massima di uscita di ognuna delle porte B/C/D è 3680W. Quando vengono utilizzate simultaneamente più porte, la potenza di uscita massima totale non può superare 4000W.
3. DBS1300: il carico dell'apparecchio può essere inserito in una qualsiasi delle porte di uscita A/B/C/D in base alla loro potenza nominale. Le porte di uscita multiple possono essere utilizzate contemporaneamente. La potenza massima di uscita delle porte A/B/C/D è 2000W. Quando vengono utilizzate simultaneamente più porte, la potenza di uscita massima totale non può superare 2000W.

2. Illustrazione del prodotto

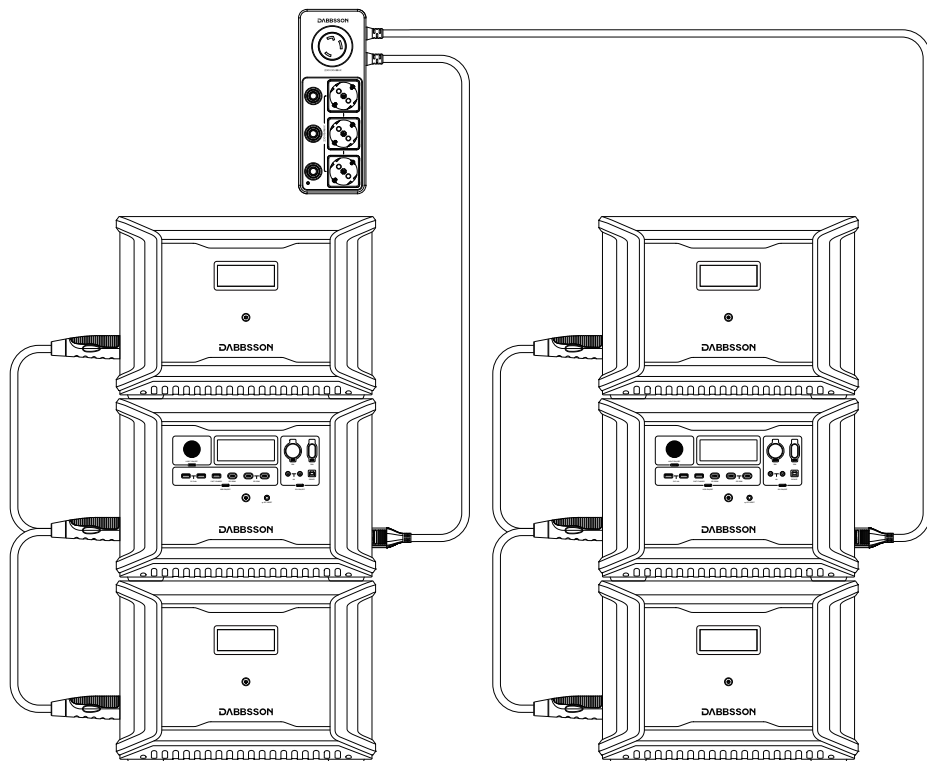


3. Informazioni sul prodotto

- Numero modello: A20S
- Tensione di uscita: 220-230 V~, 50Hz
- Potenza massima in ingresso/uscita: DBS2300 Totale 4000W Max
DBS1300 Totale 2000W Max
- Tensione di ingresso: 220-230 V~, 50Hz
- Temperatura operativa: da 0 °C a 40 °C (da 32 °F a 104 °F)
- Espandibile fino a 16660Wh Max (2*DBS2300+4*DBS3000B)/9460Wh (2*DBS1300+4*DBS1700B)

4. Istruzioni di funzionamento

- Prima di collegare due batterie DBS2300 o due batterie DBS1300 in parallelo, si prega di assicurarsi che gli interruttori AC dei due dispositivi siano spenti.
- Dopo aver collegato le due batterie DBS2300 o le due batterie DBS1300 alla scatola di giunzione con i cavi di collegamento paralleli inclusi, accendere l'interruttore AC di una batteria DBS2300 o DBS1300 (la scatola di giunzione fornisce una sola uscita da 220-230V), quindi accendere l'interruttore AC dell'altra batteria DBS2300 o DBS1300 dopo 3 secondi (la scatola di giunzione fornirà una doppia uscita 220-230V, con indicatore luminoso acceso).
- La scatola di giunzione non fornirà alimentazione elettrica se una sola batteria DBS2300 o DBS1300 è collegata alla scatola di giunzione.



Consiglio: tutte le spine devono essere ben collegate e fissate saldamente.

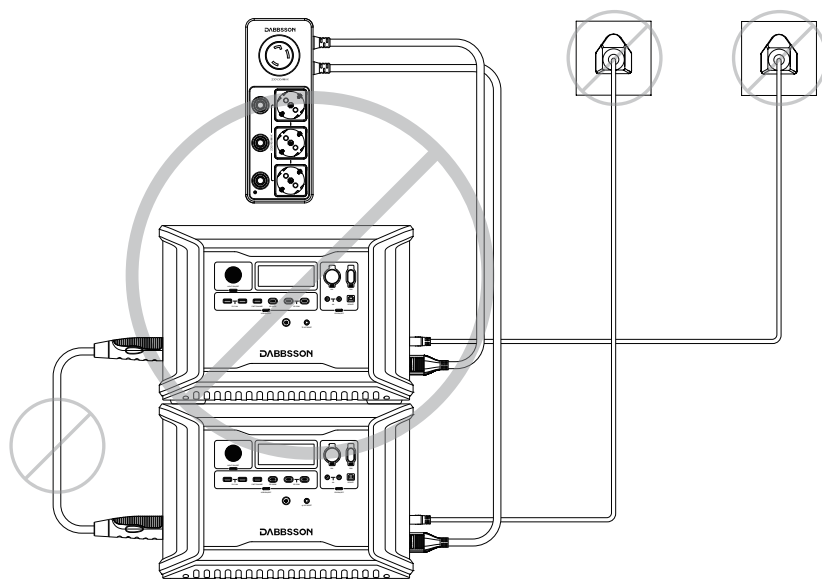
5. Suggerimenti per la sicurezza

- Assicurarsi che questo prodotto sia dotato dei connettori delle batterie DBS2300 o DBS1300 prima dell'uso;
- Accertarsi dei requisiti della gamma di tensione dell'apparecchio prima dell'uso, per evitare che esso si bruci a causa della sovratensione;
- È severamente proibito che questo prodotto entri in contatto con qualsiasi liquido. Non immergere il prodotto in acqua né bagnarlo.

6. Collegamento sbagliato



È vietato collegare la serie A20S al sistema Split Phase quando la ricarica AC è accesa.



Una connessione sbagliata può danneggiare la batteria al suo interno e invalidare la garanzia.

7. Domande frequenti



- È possibile utilizzare le batterie DBS2300 o DBS1300 dopo il collegamento in parallelo?

Si

- È possibile collegare il pacco batteria aggiuntivo DABSSON DBS3000B o DBS1700B alle batterie DBS2300 o DBS1300 per aumentarne la capacità dopo il collegamento in parallelo?

Si

8. Dichiarazione EMC



Questo dispositivo è conforme alle regole di classe B delle regole EN55032. L'operazione è soggetta alle seguenti due condizioni:

- (1) Questo dispositivo non può causare interferenze dannose.
- (2) Questo dispositivo deve accettare qualsiasi interferenza ricevuta, comprese le interferenze che possono causare operazioni indesiderate.

Avvertimenti:

Le modifiche non espressamente approvate dalla parte responsabile della conformità potrebbe annullare l'autorità dell'utente di gestire l'attrezzatura.

NOTA:

Questa apparecchiatura è stata testata e trovata per rispettare i limiti di un dispositivo digitale di classe B, ai sensi della classe B delle regole EN55032. Questi limiti sono progettati per fornire le protezioni ragionevoli contro interferenze dannose quando l'apparecchiatura è gestita in un'ambiente commerciale. Questa apparecchiatura genera, usa e può irradiare energia in radiofrequenza e, se non installata e utilizzata secondo il manuale di istruzioni, può causare interferenze dannose alle comunicazioni radio. È probabile che il funzionamento di questa attrezzatura in un'area residenziale causerà interferenze dannose, nel qual caso l'utente sarà tenuto a correggere l'interferenza a proprie spese.

9. Garanzia



Il prodotto è coperto da una garanzia limitata di Dabbsson per l'acquirente originale che copre il prodotto da difetti di lavorazione e materiali per 24 mesi dalla data di acquisto (danni da normale usura, alterazione, uso improprio, negligenza, incidente, assistenza da parte di chiunque non sia un centro di assistenza autorizzato o un atto di forza maggiore non sono inclusi).

Durante il periodo di garanzia e previa verifica dei difetti, questo prodotto verrà sostituito se restituito con regolare prova di acquisto.

10. Contattaci



Hai qualche domanda? Oggi chatta con uno specialista.

US: support.us@dabbsson.com

✉ EU: support.eu@dabbsson.com

JP : support.jp@dabbsson.com



US: +1 888 850 9503 lunedì - venerdì, 9am - 5pm (PST)

EU: +1 888 850 9503 lunedì - venerdì, 9am - 5pm (PST)

Seguici



@Dabbsson_Global

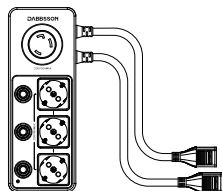


@DabbssonOfficial



@Dabbsson_Official

11. Contenuto della confezione



Scatola di Giunzione della
Connessione di Potenza Parallela

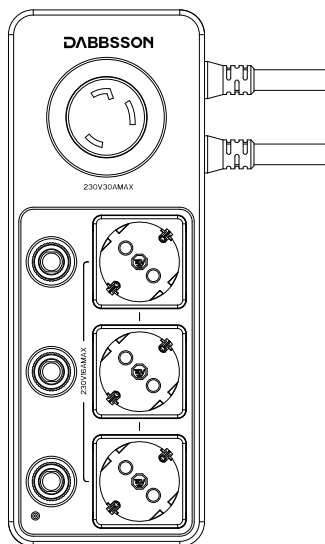


Manuale
Utente

DABBSSON

Boitier de Connexion d'Alimentations en Parallèle

Manuel de l'utilisateur



CLAUDE DE NON-RESPONSABILITÉ



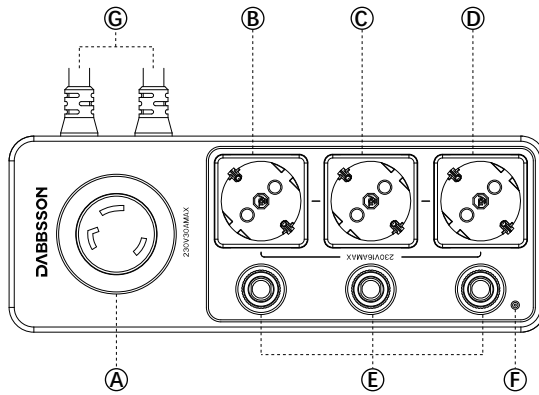
Lisez soigneusement tous les consignes de sécurité, messages d'avertissement, conditions d'utilisation et clauses de non-responsabilité. Consultez les conditions d'utilisation et vérifiez les autocollants sur le produit avant de l'utiliser. Les utilisateurs assument l'entière responsabilité de toutes les utilisations et opérations. Connaissez et comprenez les réglementations en vigueur dans la région locale. Vous êtes uniquement responsable de la connaissance de toutes les réglementations pertinentes et de l'utilisation des produits Dabbsson d'une manière conforme.

CONTENU



1. Interface du A20S	1
2. Illustrations de l'appareil	2
3. Informations sur l'appareil	2
4. Mode d'emploi	2
5. Conseils de sécurité	3
6. Mauvaise connexion	4
7. FAQs	4
8. Directive CEM	5
9. Garantie	5
10. Nous contacter	6
11. Contenu de la boîte	6

1. Interface du A20S



- Ⓐ Prise sortie AC (220-230V~ 30A MAX 4000W)
- Ⓑ Prise sortie AC (220-230V~ 16A MAX 3680W)
- Ⓒ Prise sortie AC (220-230V~ 16A MAX 3680W)
- Ⓓ Prise sortie AC (220-230V~ 16A MAX 3680W)
- Ⓔ Interrupteur de protection
- Ⓕ Voyant lumineux
- Ⓖ Câbles parallèles

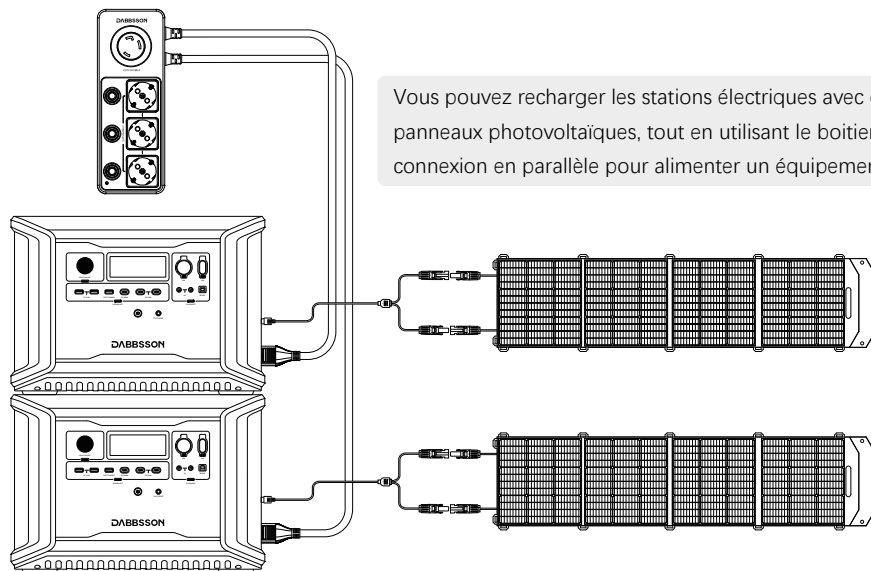
* Ce produit est compatible avec les DBS2300 et DBS1300. La fonction parallèle ne peut être utilisée qu'avec la même puissance nominale. Le DBS2300 ne peut être mis en parallèle qu'avec un autre DBS2300 et le DBS1300 ne peut être mis en parallèle qu'avec un autre DBS1300.

DBS2300	Ⓐ ≤ 4000W	Ⓑ + Ⓒ + Ⓓ ≤ 4000W
	Ⓑ + Ⓒ/Ⓓ ≤ 4000W	Ⓐ + Ⓑ + Ⓒ + Ⓓ ≤ 4000W
DBS1300	Ⓐ ≤ 2000W	Ⓑ + Ⓒ + Ⓓ ≤ 2000W
	Ⓑ + Ⓒ/Ⓓ ≤ 2000W	Ⓐ + Ⓑ + Ⓒ + Ⓓ ≤ 2000W

Instructions :

1. Insérer les deux câbles parallèles dans les prises parallèles des deux stations électriques.
2. DBS2300 : le câble de l'équipement à alimenter peut être connecté à n'importe quelle prise de sortie A/B/C/D en fonction de sa puissance nominale. La puissance de sortie maximale de la prise de sortie A est de 4000W et la puissance de sortie maximale de chaque prise de sortie B/C/D est de 3680W. Lorsque plusieurs prises de sortie sont utilisées en même temps, la puissance de sortie maximale cumulée ne peut pas dépasser 4000W.
3. DBS1300 : le câble de l'équipement à alimenter peut être connecté à n'importe quelle prise de sortie A/B/C/D en fonction de sa puissance nominale. La puissance de sortie maximale de chaque prise de sortie A/B/C/D est de 2000 W. Lorsque plusieurs prises de sortie sont utilisées en même temps, la puissance de sortie maximale cumulée ne peut pas dépasser 2000 W.

2. Illustrations de l'appareil



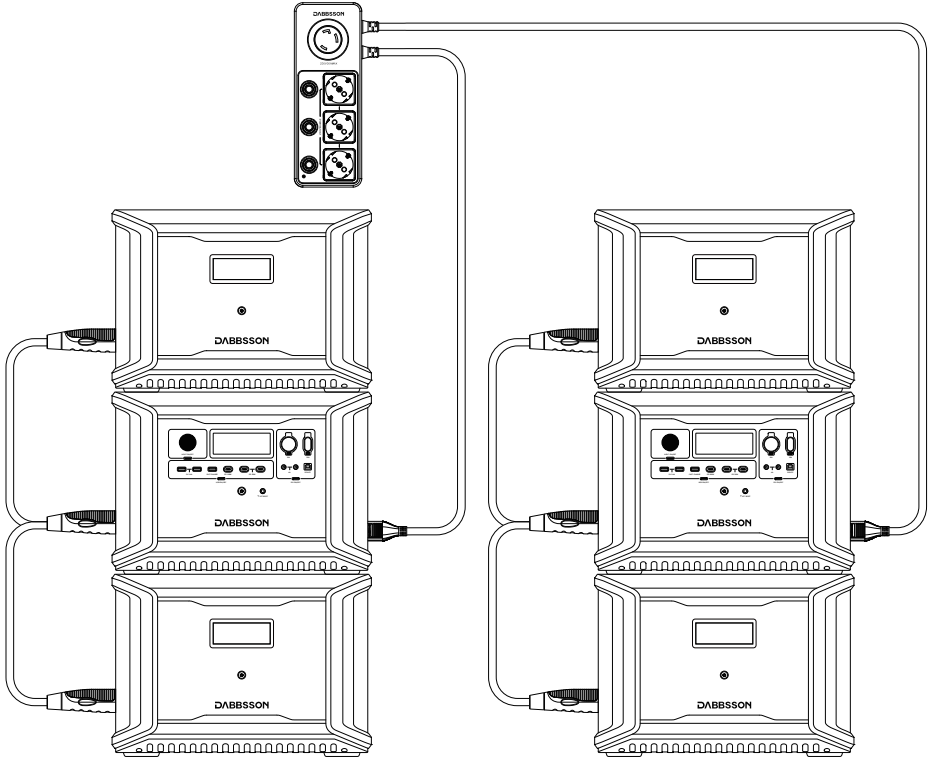
Vous pouvez recharger les stations électriques avec des panneaux photovoltaïques, tout en utilisant le boîtier de connexion en parallèle pour alimenter un équipement.

3. Informations sur l'appareil

- Modèle : A20S
- Tension de sortie : 220-230V~, 50Hz
- Puissance d'entrée/sortie maximum : DBS2300 4000W max au total
DBS1300 2000W max au total
- Tension d'entrée : 220-230V~, 50Hz
- Température de fonctionnement : 0 à 40°C
- Capacité d'extension : 16660Wh Max (2*DBS2300 + 4*DBS3000B)/9460Wh (2*DBS1300 + 4*DBS1700B)

4. Mode d'emploi

- Avant de connecter deux stations électriques DBS2300 ou DBS1300 en parallèle, veuillez vérifier que leur interrupteur AC respectif sont OFF.
- Une fois les deux stations électriques connectées au boîtier de connexion en parallèle via les câbles intégrés, veuillez allumer l'interrupteur AC d'une des stations (le boîtier de connexion activera une seule sortie 230V), puis attendre 3 secondes avant d'allumer l'interrupteur de la 2nde station (le boîtier fournira 230V sur les deux sorties 230V et le voyant s'allumera).
- Si une seule station électrique DBS2300 ou DBS1300 est branchée au boîtier de connexion, ses sorties ne fourniront pas de courant.



Conseil : toutes les prises doivent être connectées correctement et fermement.

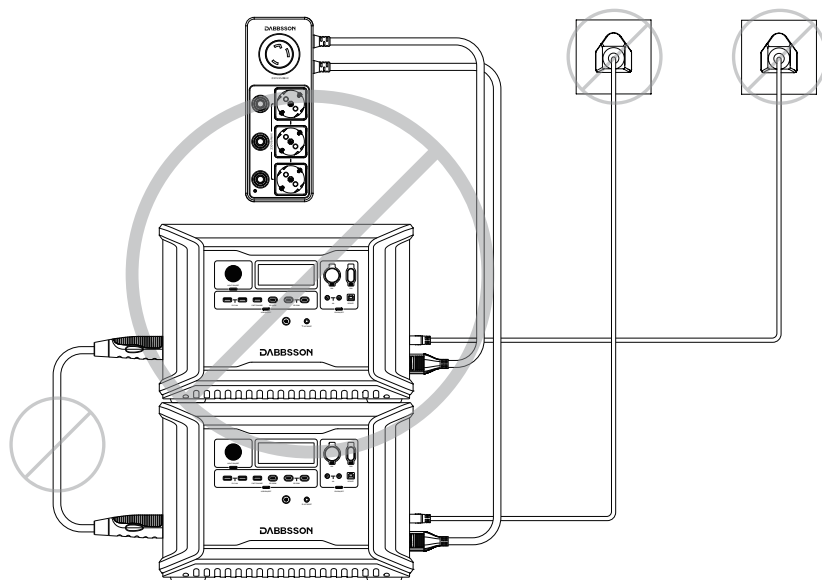
5. Conseils de sécurité

- Assurez-vous que cet appareil est équipé de connecteurs DBS2300 ou DBS1300 avant usage.
- Veuillez contrôler les exigences de plage de tension électrique de votre équipement avant utilisation afin d'éviter qu'il ne prenne feu à cause d'une surtension.
- Il est formellement interdit de mettre cet appareil en contact avec un liquide. Ne pas l'immerger ni le laisser prendre l'eau.

6. Mauvaise connexion



Il est interdit de connecter un A20S à un système électrique américain biphasé quand la sortie AC est activée !



Une mauvaise connexion endommagera la batterie interne de la station électrique et votre garantie sera invalidée.

7. FAQs



- La DBS2300 ou DBS1300 peut-elle être utilisée normalement après un branchement en parallèle ?

Oui

- Le pack de batterie supplémentaire DABSSON DBS3000B ou DBS1700B peut-il être connecté à la station électrique DBS2300 ou DBS1300 pour une extension de capacité, après le branchement en parallèle ?

Oui

8. Directive CEM



Cet appareil est conforme à la classe B des règles EN55032. Son fonctionnement est soumis aux deux conditions suivantes :

- (1) Cet appareil ne doit pas provoquer d'interférences nuisibles.
- (2) Cet appareil doit accepter toute interférence reçue, y compris les interférences susceptibles de provoquer un fonctionnement indésirable.

Avertissement :

Changements ou modifications non expressément approuvés par la partie responsable de la conformité pourrait annuler le droit de l'utilisateur à faire fonctionner l'équipement.

NOTE :

Cet équipement a été testé et déclaré conforme aux limites d'un appareil numérique de classe B, conformément à la classe B des règles EN55032. Ces limites sont conçues pour fournir une protection raisonnable contre les interférences nuisibles lorsque l'équipement est utilisé dans un environnement commercial. Cet équipement génère, utilise et peut émettre des fréquences radio et, s'il n'est pas installé et utilisé conformément au manuel d'instructions, peut causer des interférences nuisibles aux communications radio. L'utilisation de cet équipement dans une zone résidentielle est susceptible de provoquer des interférences nuisibles, auquel cas l'utilisateur devra corriger les interférences à ses propres frais.

9. Garantie



Le produit est couvert par une garantie limitée de Dabbsson pour l'acheteur d'origine qui couvre le produit contre les défauts de fabrication et de matériaux pendant 24 mois à compter de la date d'achat (dommages dus à l'usure normale, altération, mauvaise utilisation, négligence, accident, réparation par toute personne autre qu'un centre de service agréé ou cas de force majeure ne sont pas inclus).

Durant la période de garantie et après vérification des défauts, cet appareil sera remplacé s'il est renvoyé avec la preuve d'achat correspondante.

10. Nous contacter



En cas de questions ? Communiquez avec un expert maintenant.

US: support.us@dabbsson.com

✉ EU: support.eu@dabbsson.com

JP : support.jp@dabbsson.com



US: +1 888 850 9503 Mon-Fri 9am-5pm (PST)

EU: +1 888 850 9503 Mon-Fri 9am-5pm (PST)

Nous Suivre



@Dabbsson_Global

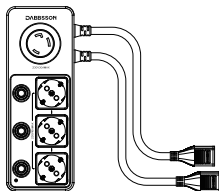


@DabbssonOfficial



@Dabbsson_Official

11. Contenu de la boîte



Boîte de jonction pour connexion
d'alimentation en parallèle

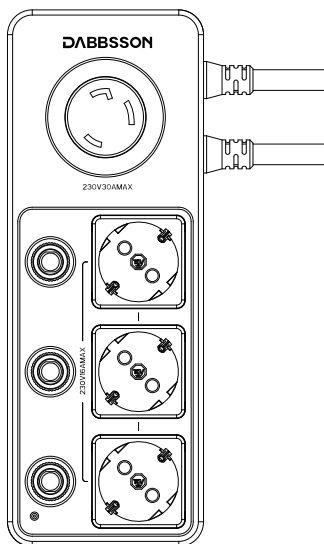


Manuel de
l'utilisateur

DABBSSON

Caja de Conexiones para Alimentación Paralela

Manual de Usuario



DESCARGO DE RESPONSABILIDAD



Lea atentamente todos los avisos de seguridad, mensajes de advertencia, términos de uso y descargos de responsabilidad. Revise los términos de uso y el descargo de responsabilidad y las etiquetas adhesivas del producto antes de su uso. El usuario asume toda la responsabilidad por el uso y funcionamiento. Familiarícese con las regulaciones relevantes en su área. Usted es el único responsable de comprender todas las regulaciones pertinentes y de utilizar los productos Dabbsson de manera conforme.

CONTENIDO



1. Interfaz del A20S 1

2. Ilustración del Producto 2

3. Información del Producto 2

4. Instrucciones de Operacion 2

5. Consejos de Seguridad 3

6. Conexión Incorrecta 4

7. Preguntas Frecuentes 4

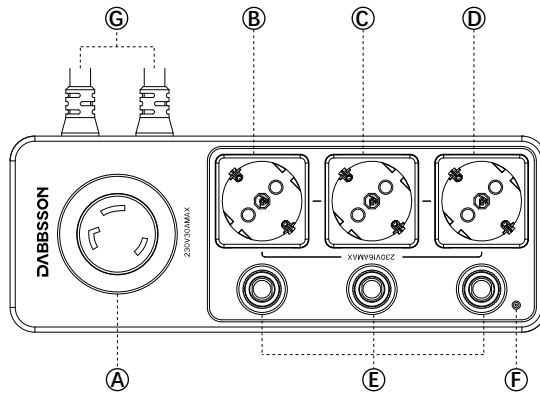
8. DECLARACIÓN DE EMC 5

9. Garantía 5

10. Contáctanos 6

11. Contenido del Paquete 6

1. Interfaz del A20S



- (A) Puerto de Salida AC220-230V~ 30A MAX 4000W
- (B) AC Puerto de Salida (220-230V~ 16A MAX 3680W)
- (C) AC Puerto de Salida (220-230V~ 16A MAX 3680W)
- (D) AC Puerto de Salida (220-230V~ 16A MAX 3680W)
- (E) Interruptor de Protección
- (F) Luz Indicadora
- (G) Cable Paralelo

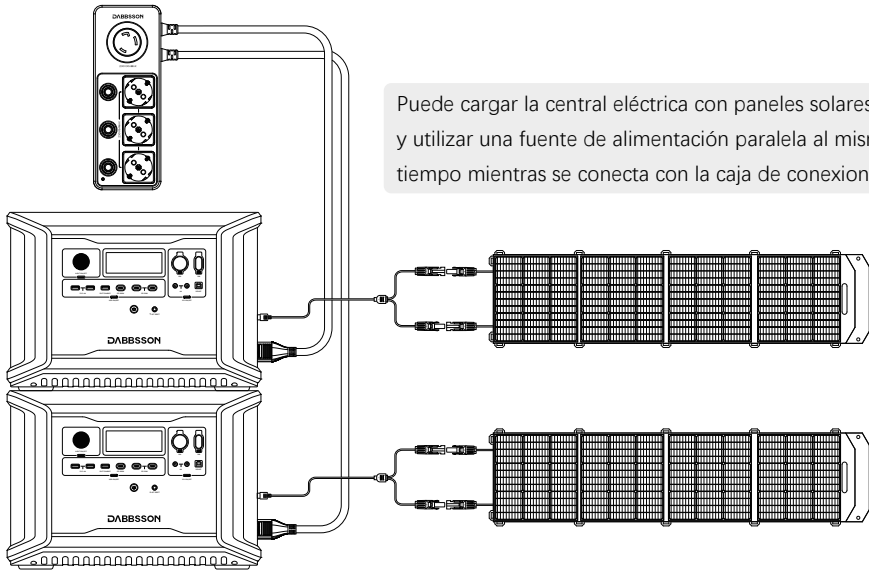
* Este producto es aplicable tanto al DBS2300 como al DBS1300. La función paralela sólo se puede utilizar con la misma potencia nominal. DBS2300 sólo se puede conectar en paralelo con DBS2300, y DBS1300 sólo se puede conectar con DBS1300.

DBS2300	(A) ≤ 4000W	(B) + (C) + (D) ≤ 4000W
	(B) + (C)/(D) ≤ 4000W	(A) + (B) + (C) + (D) ≤ 4000W
DBS1300	(A) ≤ 2000W	(B) + (C) + (D) ≤ 2000W
	(B) + (C)/(D) ≤ 2000W	(A) + (B) + (C) + (D) ≤ 2000W

Instrucciones:

1. Inserte los dos cables en los puertos paralelos de las dos centrales eléctricas.
2. DBS2300: La carga energética del dispositivo se puede insertar en cualquiera de los puertos de salida A/B/C/D según su potencia nominal. Los múltiples puertos de salida se pueden utilizar al mismo tiempo. La potencia de salida máxima del puerto de salida A es de 4000W y la potencia de salida máxima de cada puerto de salida B/C/D es de 3680W. Cuando se utilizan varios puertos de salida al mismo tiempo, potencia de salida máxima no puede exceder los 4000W.
3. DBS1300: La carga del dispositivo se puede insertar en cualquiera de los puertos de salida A/B/C/D según su potencia nominal. Los múltiples puertos de salida se pueden utilizar al mismo tiempo. La potencia de salida máxima del puerto de salida A/B/C/D es de 2000W. Cuando se utilizan varios puertos de salida al mismo tiempo, la potencia de salida máxima total no puede superar los 2000W.

2. Ilustración del Producto



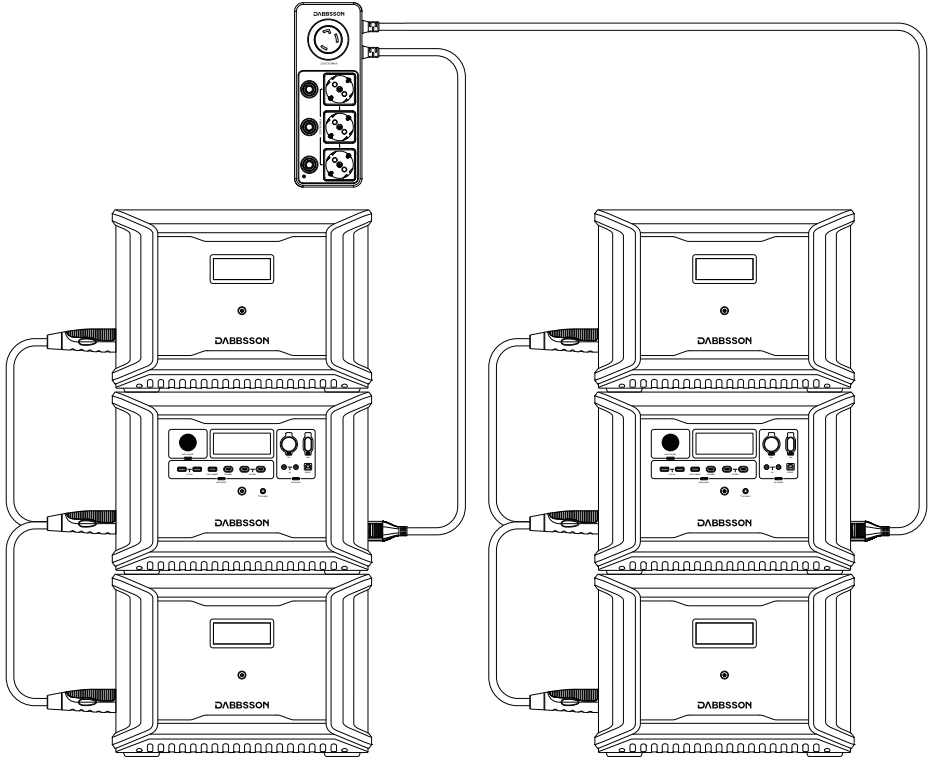
Puede cargar la central eléctrica con paneles solares y utilizar una fuente de alimentación paralela al mismo tiempo mientras se conecta con la caja de conexiones.

3. Información del Producto

- Número de Modelo: A20S
- Voltaje de Salida: 220-230V ~ 50Hz
- Potencia máxima de Entrada/Salida: DBS2300 Total 4000W Max
DBS1300 Total 2000W Max
- Voltaje de Entrada: 220-230V ~, 50Hz
- Temperatura de Funcionamiento: 0°C a 40°C (32°F a 104°F)
- Capacidad Ampliable: 16660Wh Max (2 * DBS2300 + 4 * DBS3000B) / 9460Wh (2 * DBS1300 + 4 * DBS1700B)

4. Instrucciones de Operación

- Antes de conectar dos centrales eléctricas DBS2300 o dos DBS1300 en paralelo, asegúrese de que los interruptores de CA de las dos unidades estén apagados.
- Después de conectar los dos DBS2300 o dos DBS1300 a la caja de conexiones a través de los cables de conexión paralelos conectados, encienda el interruptor de CA de un DBS2300 o un DBS1300 (la caja de conexiones proporcionará una salida única de 220-230V) y luego encienda el interruptor de CA del otro DBS2300 u otro DBS1300 después de 3 segundos (la caja de conexiones proporcionará una salida dual de 220-230V, luz indicadora encendida).
- La caja de conexiones no proporcionará salida eléctrica si sólo una central eléctrica DBS2300 o DBS1300 está conectada a la caja de conexiones.



Tip: Todos los enchufes deben conectarse con precisión y fijarse firmemente.

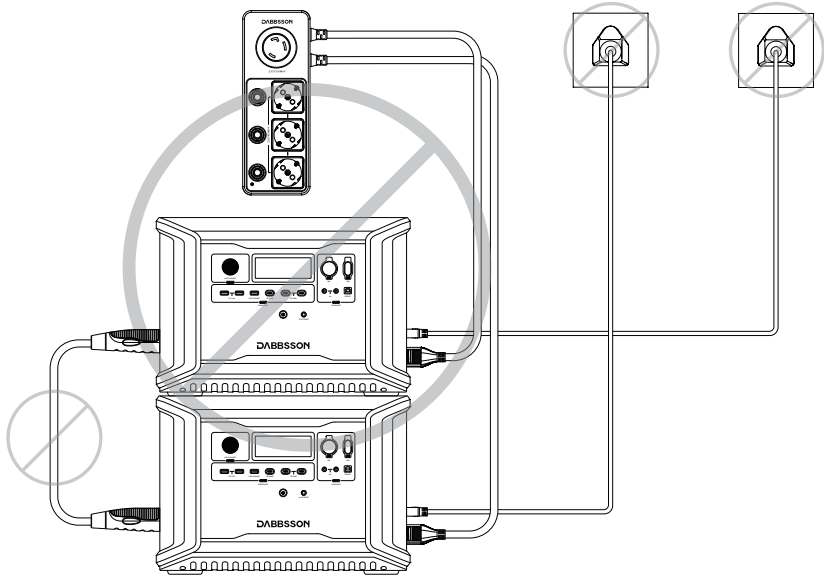
5. Consejos de Seguridad

- Asegúrese de que este producto esté equipado con los conectores de DBS2300 o DBS1300 antes de usarlo;
- Confirme los requisitos de rango de voltaje de su aparato antes de usarlo para evitar que su aparato se queme debido a una sobretensión;
- Está estrictamente prohibido permitir que este producto entre en contacto con cualquier líquido. No sumerja este producto en agua ni lo moje.

6. Conexión Incorrecta



Está prohibido conectar la serie A20S al sistema de fase dividida cuando la carga de CA está activada.



Una conexión incorrecta dañará la batería dentro de la central eléctrica y su garantía no será válida.

7. Preguntas Frecuentes



- ¿Se puede utilizar el DBS2300 o DBS1300 normalmente después de la conexión en paralelo?

Sí

- ¿Se puede conectar la batería adicional DABSSON DBS3000B o DBS1700B a la central eléctrica DBS2300 o DBS1300 para ampliar la capacidad después de la conexión en paralelo?

Sí

8. DECLARACIÓN DE EMC



El dispositivo cumple con Clase B de las Reglas EN55032. La operación está sujeta a las siguientes dos condiciones:

- (1) El dispositivo no puede causar interferencias perjudiciales.
- (2) El dispositivo debe aceptar cualquier interferencia recibida, incluida una interferencia que pueda causar una operación no deseada.

Advertencia:

Los cambios o modificaciones no expresamente aprobados por la parte responsable de la conformidad podrían invalidar la autoridad del usuario a operar el equipo.

NOTA:

Este equipo ha sido aprobado y se encontró que cumple con los límites para dispositivo digital de Clase B, según la Clase B de las normas EN55032. Estos límites están diseñados para proveer una protección razonable contra interferencia dañina cuando el equipo se funciona en un entorno comercial. Este equipo genera, usa y puede irradiar energía de radiofrecuencias y, si no se lo instala y opera según las instrucciones, puede ocasionar interferencia perjudicial a las radiocomunicaciones. La operación del equipo es un área residencial que es propensa a causar interferencias perjudiciales, en cuyo caso el usuario se le requiere a corregir la interferencia a su propia costa.

9. Garantía



El producto está cubierto por una garantía limitada de Dabbsson para el comprador original que cubre el producto contra defectos de mano de obra y materiales durante 24 meses a partir de la fecha de compra (daños por uso y desgaste normal, alteración, mal uso, negligencia, accidente, servicio por cualquier persona que no sea el centro de servicio autorizado, o caso fortuito no están incluidos).

Durante el período de garantía y previa verificación de defectos, este producto será reemplazado cuando se devuelva con el comprobante de compra adecuado.

10. Contáctanos



¿Tiene alguna pregunta? Chatea con un experto hoy.

US: support.us@dabbsson.com

✉ EU: support.eu@dabbsson.com

JP : support.jp@dabbsson.com



US: +1 888 850 9503 Mon-Fri, 9am-5pm (PST)

EU: +1 888 850 9503 Mon-Fri, 9am-5pm (PST)

Síguenos



@Dabbsson_Global

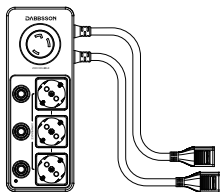


@DabbssonOfficial



@Dabbsson_Official

11. Contenido del Paquete



Caja de Conexiones de Alimentación Paralela



Manual de Usuario

