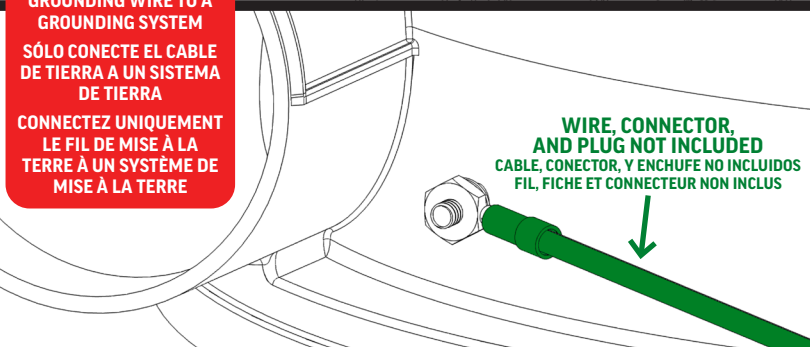
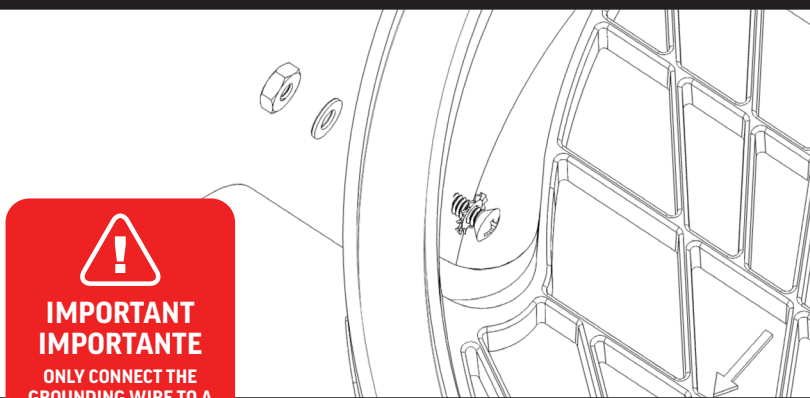
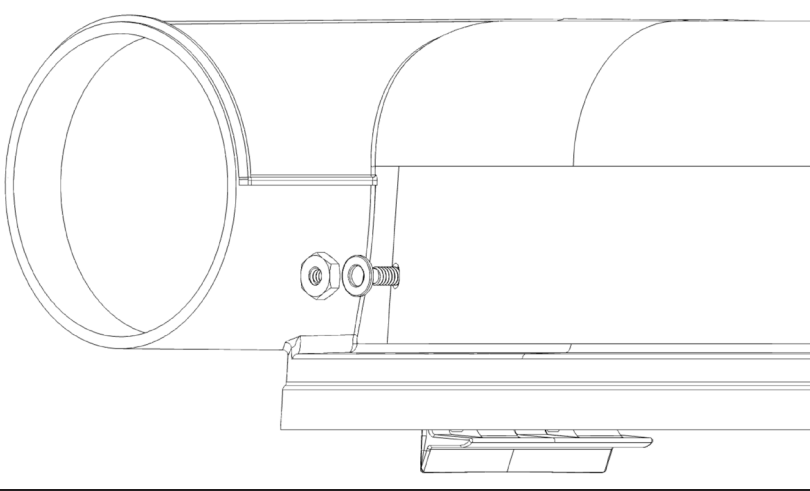
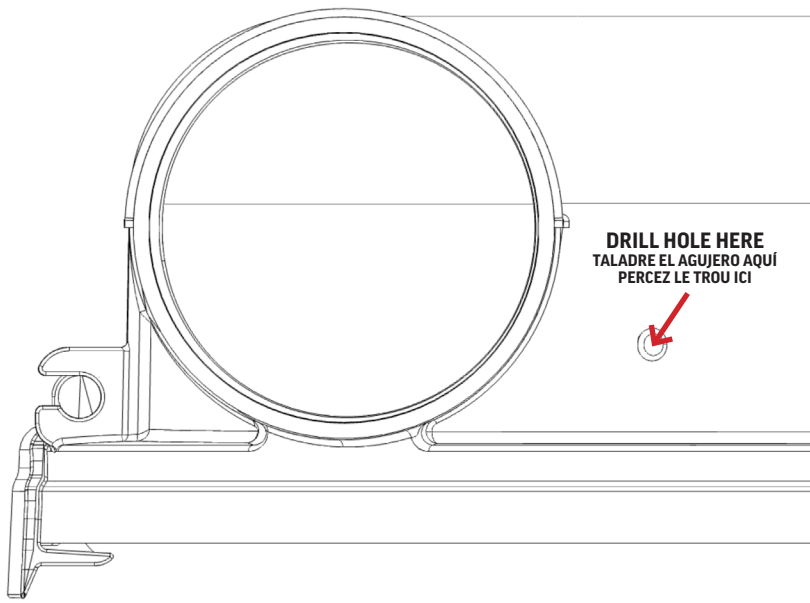


GROUNDING HARDWARE INSTALLATION

INSTALACIÓN DE LOS ACCESORIOS DE PUESTA A TIERRA
INSTALLATION DU MATÉRIEL DE MISE À LA TERRE



IMPORTANT
IMPORTANTE
ONLY CONNECT THE
GROUNDING WIRE TO A
GROUNDING SYSTEM
SÓLO CONECTE EL CABLE
DE TIERRA A UN SISTEMA
DE TIERRA
CONNECTEZ UNIQUEMENT
LE FIL DE MISE À LA
TERRE À UN SYSTÈME DE
MISE À LA TERRE

IMPORTANT - READ FIRST

FASTER BETTER EASIER, LLC, THE MAKERS OF THE DUSTOPPER®, ARE NOT LIABLE FOR ANY DAMAGE AND/OR INJURIES THAT MAY OCCUR FROM IMPROPER GROUNDING OR STATIC DISCHARGE. IT IS THE USER'S RESPONSIBILITY TO ENSURE THEIR DUSTOPPER® SYSTEM IS PROPERLY GROUNDED TO THE GROUND LUG INCLUDED WITH THEIR PURCHASE.

IMPORTANTE - LEER PRIMERO

FASTER BETTER EASIER, LLC, LOS FABRICANTES DE LA DUSTOPPER®, NO SON RESPONSABLES DE NINGÚN DAÑO O LESIÓN QUE PUEDA LLEGAR A PRODUCIRSE POR UNA CONEXIÓN A TIERRA INCORRECTA O UNA DESCARGA ESTÁTICA. ES RESPONSABILIDAD DEL USUARIO ASEGURARSE DE QUE SU SISTEMA DUSTOPPER® ESTÉ ADECUADAMENTE PUESTO A TIERRA CON EL PERNO DE CONEXIÓN A TIERRA INCLUIDO EN SU COMPRA.

IMPORTANT - À LIRE EN PREMIER

FASTER BETTER EASIER, LLC, LES FABRICANTS DU DUSTOPPER®, N'EST PAS RESPONSABLE DES DOMMAGES ET/OU DES BLESSURES QUI PEUVENT RÉsulTER D'UNE MISE À LA TERRE INCORRECTE OU D'UNE DÉCHARGE STATIQUE. IL EST DE LA RESPONSABILITÉ DES UTILISATEURS DE S'ASSURER QUE LEUR SYSTÈME DUSTOPPER® EST CORRECTEMENT MIS À LA TERRE À L'AIDE DE LA COSSE DE MISE À LA TERRE INCLUSE DANS LEUR ACHAT.

ADAPT THE DUSTOPPER TO YOUR SHOP

ADAPTA EL DUSTOPPER A TU TALLER
ADAPTEZ LE DUSTOPPER À VOTRE ATELIER



FIT UNDER TOOLS AND IN CABINETS

- ENCAJAR DEBAJO DE HERRAMIENTAS Y GABINETES
- METTRE SOUS OUTILS ET ÉTABLIS

MODIFY TO FIT LARGER BUCKETS

- MODIFICAR PARA CABER EN CUBOS MÁS GRANDES
- MODIFIER POUR S'ADAPTER À DES SEAUX PLUS GRANDS



BUILD CARTS FOR EASY MOVEMENT

- CONSTRUYE CARRITOS PARA MOVIMIENTO FÁCIL
- CONSTRUISEZ DES CHARIOTS POUR UN MOUVEMENT FACILE

FOR MORE INFORMATION ON DUST COLLECTION AND GROUNDING, VISIT WWW.DUSTOPPER.COM

PARA OBTENER MÁS INFORMACIÓN SOBRE LA RECOLECCIÓN DE POLVO Y LA CONEXIÓN A TIERRA, VISITE WWW.DUSTOPPER.COM

POUR PLUS D'INFORMATIONS SUR LA COLLECTE DE POUSSIÈRE ET LA MISE À LA TERRE, VISITEZ WWW.DUSTOPPER.COM