

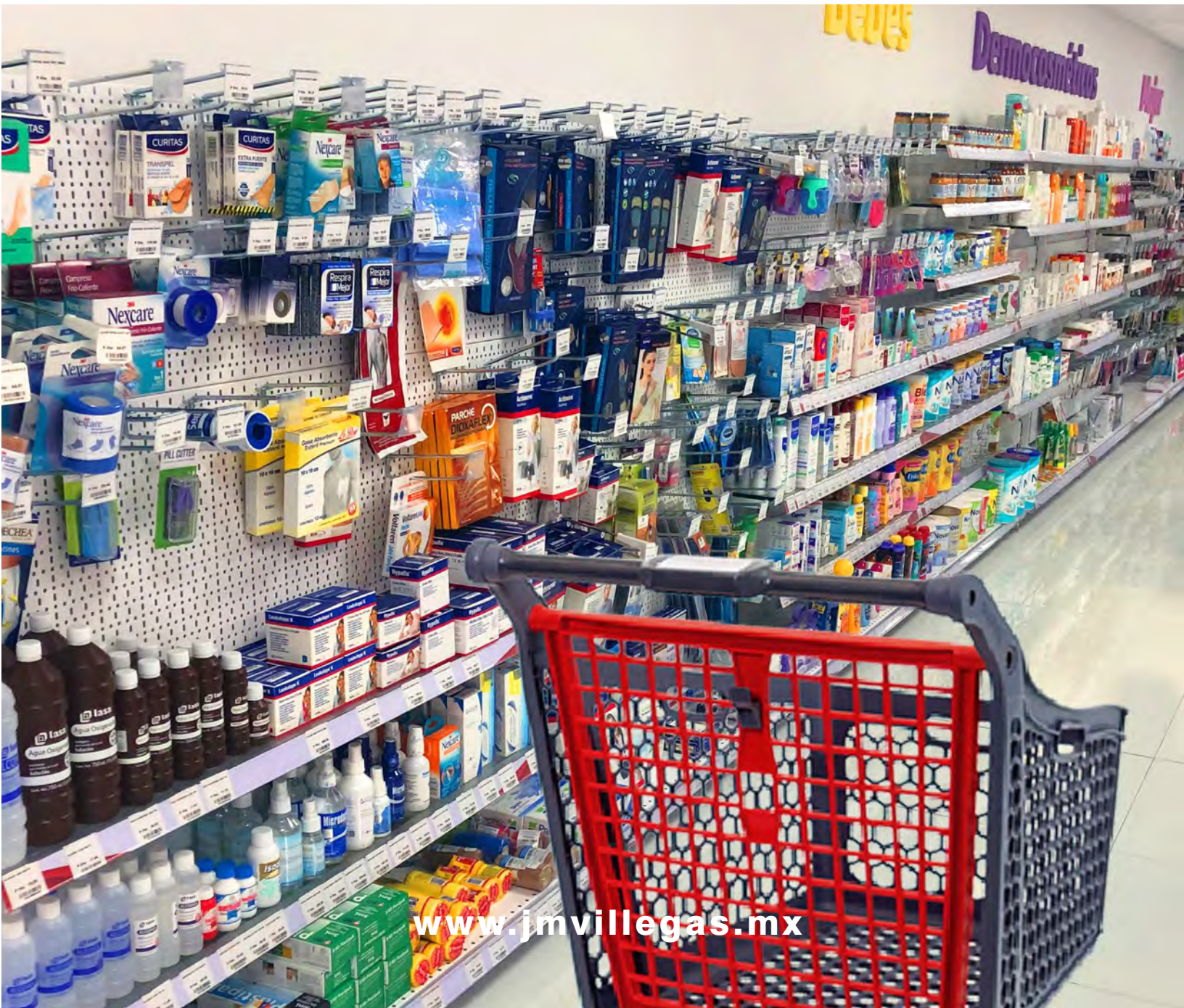


Ordena
Exhibe...
¡Vende!

2022 / 2023

Ordena tus inventarios, Exhibe tus productos y... ¡VENDE!
www.jmvillegas.mx

* Version preliminar 2205



www.jmvillegas.mx

PRODUCTOS JM VILLEGAS

**Equipamiento comercial, fabricación y venta de componentes y accesorios
para soluciones de exhibición.**

CONTACTO

Calzada Ermita Iztapalapa 3263 - D Col. Sierra del Valle, C.P. 09730, CDMX

Teléfono y WhatsApp (55) 5804 · 2600

hola@jmvillegas.mx

REDES SOCIALES

Facebook: [@jmvillegasmx](#)

Instagram: [@jmvillegasmx](#)

Twitter: [@jmvillegasmx](#)

YouTube: [@productosjmvillegas](#)



MISIÓN

Ayudamos a los negocios en México a ordenar sus inventarios, exhibir mejor sus productos y vender más.

VISIÓN

Posicionar nuestros productos, servicios y marca en México a través de nuestros diferentes canales de venta con entregas puntuales.

VALORES

Aprendizaje, Colaboración, Innovación y Calidad

Somos una empresa abierta al aprendizaje constante que trabaja en equipo con proveedores, clientes y colaboradores. Desarrollamos el talento de las personas e innovamos en productos y servicios de calidad, siempre con pasión por nuestro trabajo.

POLÍTICA DE CALIDAD

La Política de Productos JM Villegas S.A. de C.V. empresa con experiencia en equipamiento comercial y sistemas de exhibición se basa en:

1. Generar relaciones a largo plazo con clientes satisfechos.
2. Ofrecer productos y servicios de calidad.
3. Mantener un crecimiento permanente.
4. Aprovechar las oportunidades y expectativas del mercado.
5. Revisar y mejorar continuamente los procesos y operaciones.
6. Satisfacer los requisitos de los accionistas, socios comerciales y colaboradores.

ÍNDICE

Ordena tus inventarios, Exhibe tus productos y... ¡VENDE!
www.jmvillegas.mx

CONTACTO.....	05
MARCAS QUE REPRESENTAMOS.....	07
1. ACCESORIOS QUE ORGANIZAN Y EXHIBEN.....	08
2. CREMALLERAS, POSTES Y ACCESORIOS.....	22
3. ACCESORIOS PARA PUNTO DE VENTA P.O.P.....	32
4. SISTEMAS PARA EXHIBICIÓN DE FRUTAS Y VERDURAS...	42
5. EQUIPO PARA TIENDAS.....	70
POLYCART.....	52
CARROS DE AUTOSERVICIO JM VILLEGAS.....	66
DISPENSADORES GENBOX.....	68
CHEKOUTS.....	70
PLATAFORMAS.....	72
RACKS PARA ROPA.....	74
PUERTAS DE ALTO IMPACTO.....	78
6. CANASTILLAS.....	80
7. GÓNDOLA CAEM, ESTANTERÍA Y RACKS.....	98
GÓNDOLA CAEM M25.....	100
INSTALACIONES Y ACCESORIOS CAEM.....	122
GÓNDOLA CAEM B25.....	124
FARMA CAEM.....	136
ESTANTERÍA UNIZINC.....	138
RACKS PARA ALMACENAJE.....	140
PROTOTIPOS DE TIENDAS POR M2.....	142
TABLAS DE CALIBRES	144

MARCAS QUE REPRESENTAMOS



JOALPE INTERNATIONAL

Calidad Europea de canastillas inyectadas en plástico de mano y con ruedas.

Diseño y fabricación hecho en Portugal.

www.joalpeinternational.com



POLYCARD

Carros Europeos 100% plástico.

Diseño y fabricación en Valencia, España.

www.polycartgroup.com



CAEM MAGRINI S.P.A.

Representantes y distribuidores de Góndolas CAEM en México.

Diseño, ingeniería y fabricación italiana.

www.caem.it
www.gondolascaem.mx



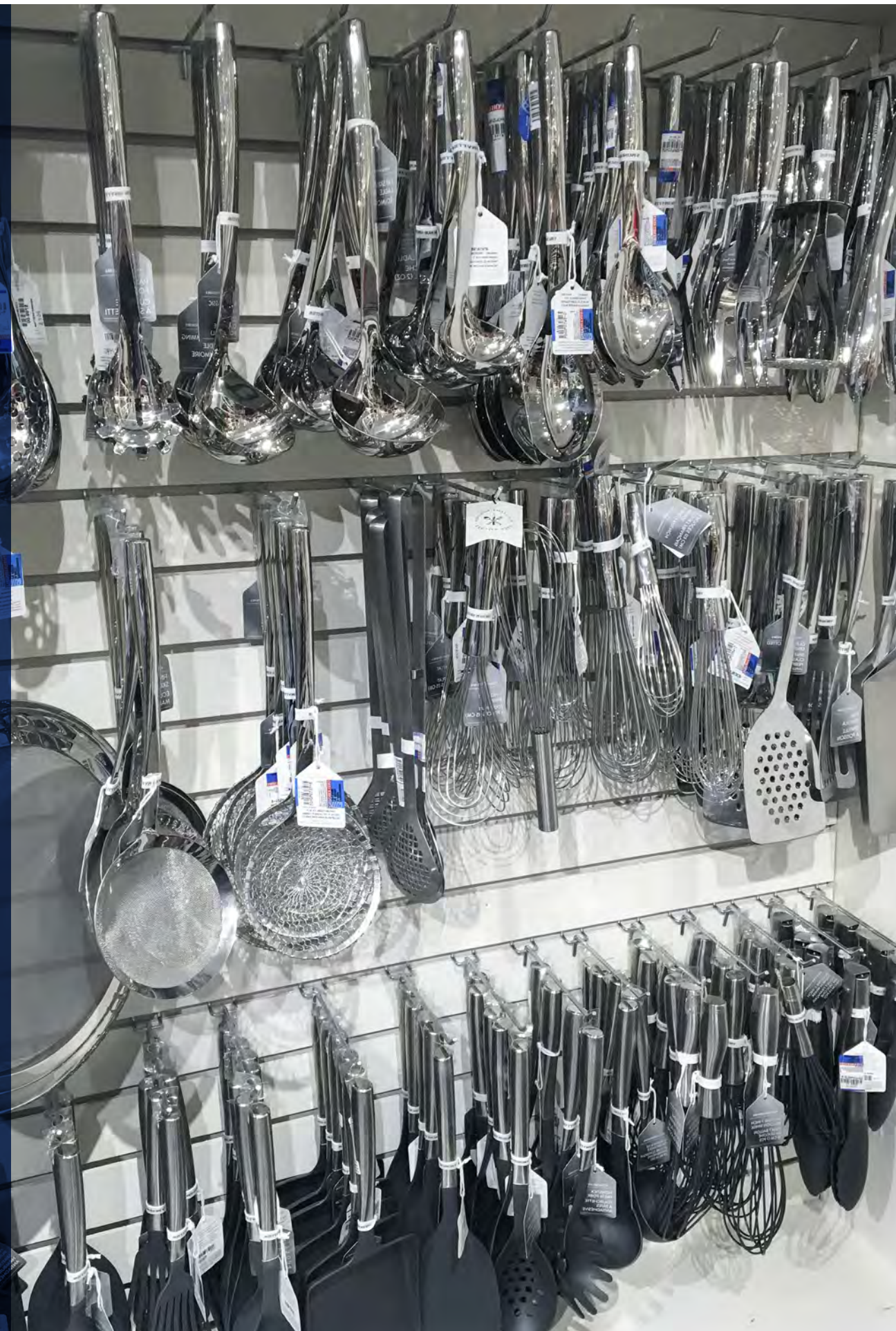
DO-IT CORPORATION

Distribuidores de Do-It en México.

Inventor de las perchas y adhesivos para colgar productos.

www.do-it.com

ORDENA CON GANCHOS Y ACCESORIOS



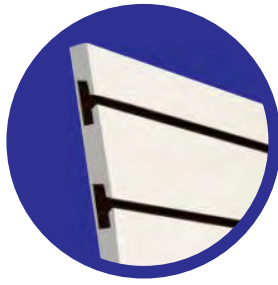


Catálogo 1

Accesorios que Organizan y Exhiben

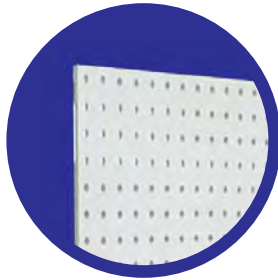
- **Ganchos para Exhibipanel**
- **Ganchos y accesorios para Perfopanel**
- **Accesorios para Exhibipanel y barra**
- **Ganchos y accesorios de seguridad**
- **Clips multiusos**

IDENTIFICA LOS GANCHOS POR RESPALDO Y FRENTE



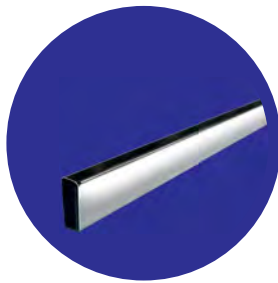
Ganchos para EXHIBIPANEL

Tablero representativo. No vendemos Exhibipanel.



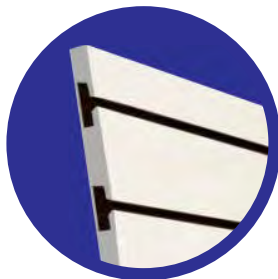
Ganchos para PERFOPANEL

Tablero representativo. No vendemos Perfopanel.



Ganchos para BARRA 1/2"

ACCESORIOS PARA EXHIBIPANEL



Ménsula



1-ME

Sencillo



1-GEA

Placa de 2"



1-GEB

Porta Precio 2" y 3"



1-GED

Sencillo



1-GPA

Placa de 2"



1-GPB

Porta Precio 2" y 3"



1-GPD

Sencillo



1-GBA

Placa de 2"



1-GBB

Porta Precio 2" y 3"



1-GBD

Recto



1-CE30

6 Pasos

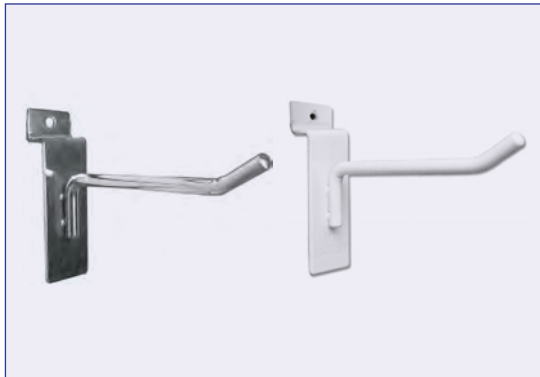


1-CE40

5 Ganchos



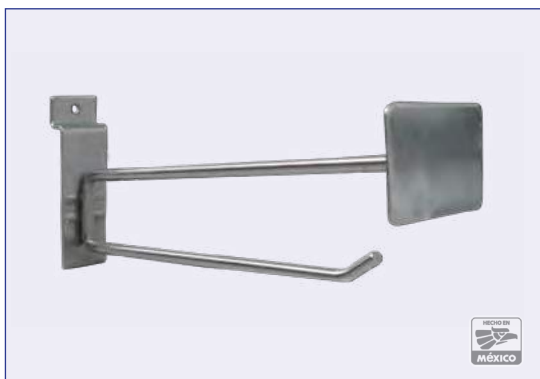
1-CE39



Gancho blíster para Exhibipanel

1-GEA3 Descripción: Gancho blíster para Exhibipanel, blanco y cromo, fabricado en alambroón de 1/4", punta boleada.

CLAVE BLANCO	CLAVE CROMO	MEDIDAS	PRESENTACIÓN
1-GEA02B-C	1-GEA02C-C	02 cm	Caja con 100 pz
1-GEA05B-C	1-GEA05C-C	05 cm	Caja con 100 pz
1-GEA10B-C	1-GEA10C-C	10 cm	Caja con 100 pz
1-GEA15B-C	1-GEA15C-C	15 cm	Caja con 100 pz
1-GEA20B-C	1-GEA20C-C	20 cm	Caja con 100 pz
1-GEA25B-C	1-GEA25C-C	25 cm	Caja con 100 pz
1-GEA30B-C	1-GEA30C-C	30 cm	Caja con 100 pz



Gancho para Exhibipanel con placa

1-GEB3 1-GEC3 Descripción: Gancho para Exhibipanel, acabado galvanizado, calibre 3.

PLACA 2"	MEDIDAS	MEDIDA PLACA	PRESENTACIÓN
1-GEB315G-50	15 cm	2"	Caja con 50 pz
1-GEB320G-50	20 cm	2"	Caja con 50 pz
1-GEB325G-50	25 cm	2"	Caja con 50 pz
1-GEB330G-50	30 cm	2"	Caja con 50 pz

PLACA 3" <i>Sobre Pedido</i>	MEDIDAS	MEDIDA PLACA	PRESENTACIÓN
1-GEC315G-50	15 cm	3"	Caja con 50 pz
1-GEC320G-50	20 cm	3"	Caja con 50 pz
1-GEC325G-50	25 cm	3"	Caja con 50 pz
1-GEC330G-50	30 cm	3"	Caja con 50 pz

Sobre Pedido



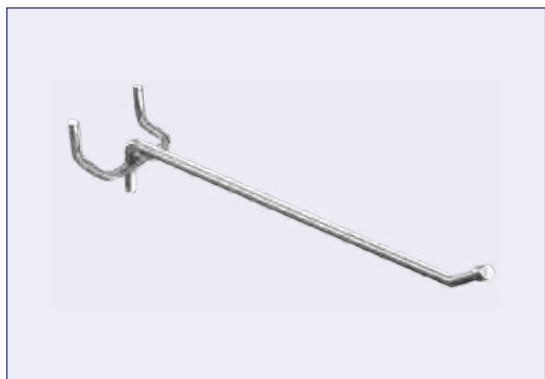
Gancho en "T" para Exhibipanel

1-GED3 Descripción: Gancho en "T" para Exhibipanel acabado galvanizado, fabricado en alambroón calibre 3, porta precio en poliestireno extruido de 2" y 3", se cotiza por separado.

CLAVE	MEDIDAS	PRESENTACIÓN
1-GED315G-50	15 cm	Caja con 50 pz
1-GED320G-50	20 cm	Caja con 50 pz
1-GED325G-50	25 cm	Caja con 50 pz
1-GED330G-50	30 cm	Caja con 50 pz

CLAVE PORTAPRECIO	MEDIDAS	PRESENTACIÓN
1-Q02-50	2" x 1 1/2"	Paquete con 50 pz
1-Q02-M	2" x 1 1/2"	Paquete con 1,000 pz
1-Q03-50	3" x 1 1/2"	Paquete con 50 pz
1-Q03-M	3" x 1 1/2"	Paquete con 1,000 pz

Consultar tabla de calibres para más información.



Gancho blíster para Perfopanel

1-GPA9 Descripción: Gancho blíster para Perfopanel, galvanizado, fabricado en alambrcn calibre 9 (3.6 mm), punta boleada.

CLAVE	MEDIDAS	PRESENTACIÓN
1-GPA10G-C	10 cm	Caja con 100 pz
1-GPA15G-C	15 cm	Caja con 100 pz
1-GPA20G-C	20 cm	Caja con 100 pz
1-GPA25G-C	25 cm	Caja con 100 pz
1-GPA30G-C	30 cm	Caja con 100 pz



Gancho para Perfopanel con placa

1-GPB3 1-GPC3 Descripción: Gancho para Perfopanel, acabado galvanizado, calibre 3.

PLACA 2"	MEDIDAS	MEDIDA PLACA	PRESENTACIÓN
1-GPB315G-50	15 cm	2"	Caja con 50 pz
1-GPB320G-50	20 cm	2"	Caja con 50 pz
1-GPB325G-50	25 cm	2"	Caja con 50 pz
1-GPB330G-50	30 cm	2"	Caja con 50 pz

PLACA 3" <i>Sobre Pedido</i>	MEDIDAS	MEDIDA PLACA	PRESENTACIÓN
1-GPC315G-50	15 cm	3"	Caja con 50 pz
1-GPC320G-50	20 cm	3"	Caja con 50 pz
1-GPC325G-50	25 cm	3"	Caja con 50 pz
1-GPC330G-50	30 cm	3"	Caja con 50 pz

Sobre Pedido



Gancho en "T" para Perfopanel

1-GPD3 Descripción: Gancho en "T" para Perfopanel, galvanizado, fabricado en alambrcn calibre 3, porta precio en poliestireno extruido de 2" y 3", se cotiza por separado.

CLAVE	MEDIDAS	PRESENTACIÓN
1-GPD315G-50	15 cm	Caja con 50 pz
1-GPD320G-50	20 cm	Caja con 50 pz
1-GPD325G-50	25 cm	Caja con 50 pz
1-GPD330G-50	30 cm	Caja con 50 pz

CLAVE PORTAPRECIO	MEDIDAS	PRESENTACIÓN
1-Q02-50	2" x 1 1/2"	Paquete con 50 pz
1-Q02-M	2" x 1 1/2"	Paquete con 1,000 pz
1-Q03-50	3" x 1 1/2"	Paquete con 50 pz
1-Q03-M	3" x 1 1/2"	Paquete con 1,000 pz

Consultar tabla de calibres para más información.



Gancho sencillo para barra galvanizado

1-GBA3 Descripción: Gancho para barra de 1/2", galvanizado, calibre 3.

CLAVE	MEDIDAS	PRESENTACIÓN
1-GBA315G-C	15 cm	Caja con 100 pz
1-GBA320G-C	20 cm	Caja con 100 pz
1-GBA325G-C	25 cm	Caja con 100 pz
1-GBA330G-C	30 cm	Caja con 100 pz



Gancho para barra con placa galvanizado

1-GBB3 1-GBC3 Descripción: Gancho con placa para barra de 1/2", galvanizado, calibre 3.

PLACA 2"	MEDIDAS	MEDIDA PLACA	PRESENTACIÓN
1-GBB315G-50	15 cm	2"	Caja con 50 pz
1-GBB320G-50	20 cm	2"	Caja con 50 pz
1-GBB325G-50	25 cm	2"	Caja con 50 pz
1-GBB330G-50	30 cm	2"	Caja con 50 pz

PLACA 3" <i>Sobre Pedido</i>	MEDIDAS	MEDIDA PLACA	PRESENTACIÓN
1-GBC315G-50	15 cm	3"	Caja con 50 pz
1-GBC320G-50	20 cm	3"	Caja con 50 pz
1-GBC325G-50	25 cm	3"	Caja con 50 pz
1-GBC330G-50	30 cm	3"	Caja con 50 pz

Sobre Pedido



Gancho en "T" para barra galvanizado

1-GBD3 Descripción: Gancho en "T" para barra de 1/2", galvanizado, fabricado en alambrcn calibre 3.

1-Q02 Y 1-Q03 Porta precio en poliestireno extruido de 2" y 3", se cotiza por separado.

CLAVE	MEDIDAS	PRESENTACIÓN
1-GBD315G-50	15 cm	Caja con 50 pz
1-GBD320G-50	20 cm	Caja con 50 pz
1-GBD325G-50	25 cm	Caja con 50 pz
1-GBD330G-50	30 cm	Caja con 50 pz

CLAVE PORTA PRECIO	MEDIDAS	PRESENTACIÓN
1-Q02-50	2" x 1 1/2"	Paquete con 50 pz
1-Q02-M	2" x 1 1/2"	Paquete con 1,000 pz
1-Q03-50	3" x 1 1/2"	Paquete con 50 pz
1-Q03-M	3" x 1 1/2"	Paquete con 1,000 pz

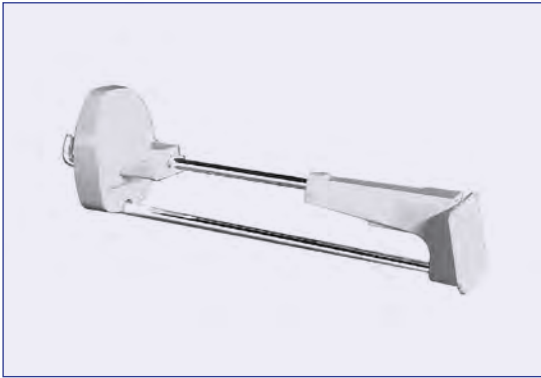
Consultar tabla de calibres para más información.



Candado de seguridad

1-SN Descripción: Candado de seguridad con perforación diámetro de 4 y 6 mm.

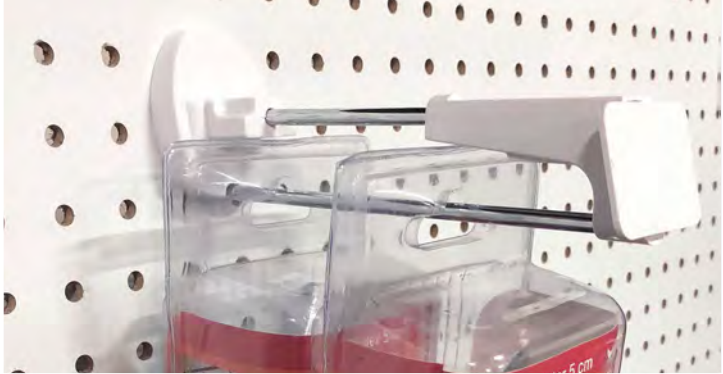
Sobre Pedido	CLAVE	COLOR	MEDIDA	PRESENTACIÓN
	1-SN04-RJ-C	Rojo	4 mm	Bolsa con 100 pz + 2 magnetos
	1-SN04-NG-C	Negro	4 mm	Bolsa con 100 pz + 2 magnetos
	1-SN06-RJ-C	Rojo	6 mm	Bolsa con 100 pz + 2 magnetos
	1-SN06-NG-C	Negro	6 mm	Bolsa con 100 pz + 2 magnetos



Gancho de seguridad

1-SN Descripción: Gancho de seguridad cromo con accesorios en plástico color blanco. Se abre con llave magnética.

PLACA 2"	MEDIDAS	PRESENTACIÓN
1-SN04H15-25	15 cm	Caja con 25 pz + 1 llave magnética
1-SN04H25-25	25 cm	Caja con 25 pz + 1 llave magnética





Colgador recto

1-CE30 Descripción: Colgador recto para Exhibipanel, 30 cm blanco y cromo, fabricado en tubular de 3/4", calibre 18. Tope esfera de acero de 5/8".

CLAVE BLANCO	CLAVE CROMO	MEDIDAS	PRESENTACIÓN
1-CE30B-24	1-CE30C-24	30 cm	Caja con 24 pz



Cascada de 5 ganchos

1-CE39 Descripción: Cascada 5 ganchos para Exhibipanel, 40 cm blanco y cromo, fabricado en tubular de 3/4", calibre 18.

CLAVE BLANCO	CLAVE CROMO	MEDIDAS	PRESENTACIÓN
1-CE39B5-24	1-CE39C5-24	40 cm	Caja con 24 pz

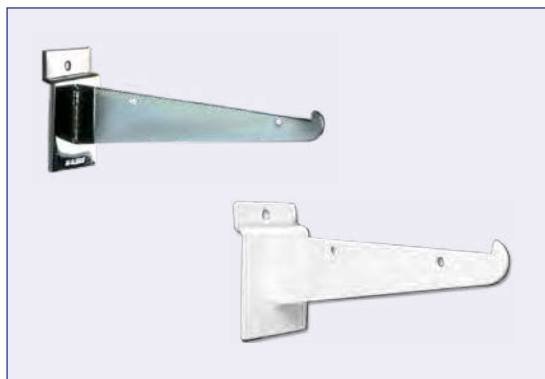


Cascada de 6 pasos

1-CE40 Descripción: Cascada 6 pasos para Exhibipanel, 40 cm blanco y cromo, fabricado en tubular de 3/4", calibre 18, inclinación 20°, con tope esfera de acero 5/8".

CLAVE BLANCO	CLAVE CROMO	MEDIDAS	PRESENTACIÓN
1-CE40B6-24	1-CE40C6-24	40 cm	Caja con 24 pz

Consultar tabla de calibres para más información.



Ménsula

1-ME Descripción: Ménsula para Exhibipanel, blanco y cromo, fabricada en lámina calibre 16.

CLAVE BLANCO	CLAVE CROMO	MEDIDAS	PRESENTACIÓN
1-ME20B-24	1-ME20C-24	20 cm	Caja con 24 pz
1-ME25B-24	1-ME25C-24	25 cm	Caja con 24 pz
1-ME30B-24	1-ME30C-24	30 cm	Caja con 24 pz
1-ME35B-24	1-ME35C-24	35 cm	Caja con 24 pz



Jinete para ménsula

1-MEJIN Descripción: Jinete para ménsula, galvanizado, fabricado en lámina calibre 18, incluye 2 gomas para mejorar el soporte de los entrepaños de cristal.

CLAVE	MEDIDAS	PRESENTACIÓN
1-MEJIN-C	4 x 1.5 cm	Caja con 100 pz

1



2



1. Uso de jinete en ménsula y entrepaño de cristal | 2. Ménsula 35 cm con entrepaño de MDF

Aplicaciones de ganchos y accesorios



1



4



2



5



3

6

7



1. Ganchos para Perfopanel | 2. Exhibición de artículos para telefonía | 3. Artículos de casa en exhibición | 4. 1-GSA, 1-GSB Ganchos para alambrrn "Snap Rail" sobre pedido | 5. Colgador recto cromo | 6. Ganchos con placa 3" | 7. Cosméticos en supermercado

Aplicaciones de ganchos y accesorios

1

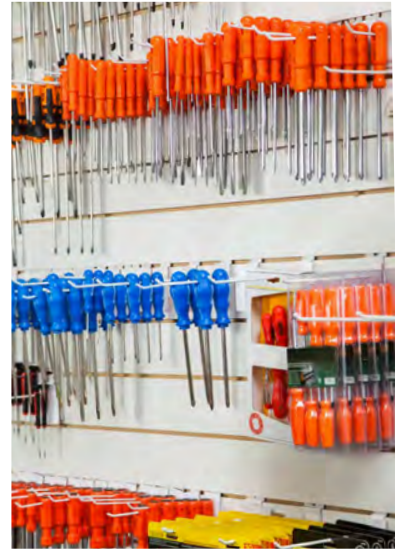


**“EXHIBE TUS INVENTARIOS.
UN PRODUCTO A LA VISTA ES UN
PRODUCTO QUE SE VENDE”**

2



3



4



5

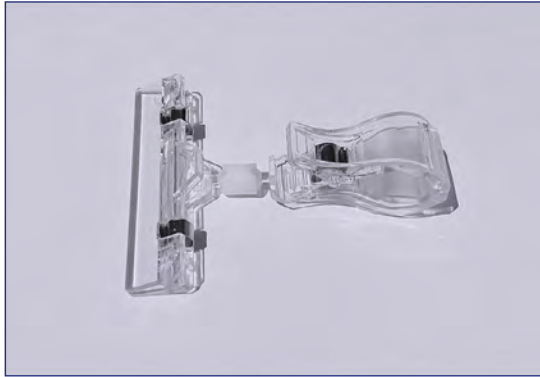


6



- 1. Exhibición de perfumería con ménsulas | 2. Gancho para barra 30 cm placa 2” | 3. Exhibición en ferretería
- 4. Colgador recto 30 cm | 5. Detalle de gancho para barra | 6. Gancho en “T Perfopanel portaprecio 2”

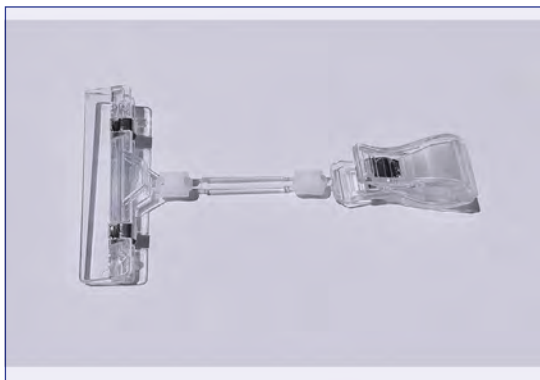
Clips multiusos



Clip 1

1-SH Descripción: Porta clip para precios y gráficos, diferentes medidas.

CLAVE	MEDIDAS	PRESENTACIÓN
1-SH-C001-C5	80 mm X 105 mm	Caja 500 pz (50 bolsas de 10 pz)
1-SH-C001-10	80 mm X 105 mm	Paquete 10 pz



Clip 2

1-SH Descripción: Porta clip para precios y gráficos, diferentes medidas.

CLAVE	MEDIDAS	PRESENTACIÓN
1-SH-C002-C5	80 mm X 150 mm	Caja 500 pz (50 bolsas de 10 pz)
1-SH-C002-10	80 mm X 150 mm	Paquete 10 pz



Clip 3

1-SH Descripción: Porta clip para precios y gráficos, diferentes medidas.

CLAVE	MEDIDAS	PRESENTACIÓN
1-SH-C003-C25	80 mm X 210 mm	Caja 250 pz (25 bolsas de 10 pz)
1-SH-C003-10	80 mm X 210 mm	Paquete 10 pz



Clip 4

1-SH Descripción: Porta clip para precios y gráficos, diferentes medidas.

CLAVE	MEDIDAS	PRESENTACIÓN
1-SH-C004-C5	50 mm X 100 mm	Caja 500 pz (50 bolsas de 10 pz)
1-SH-C004-10	50 mm X 100 mm	Paquete 10 pz

Clips multiusos



Clip 5

1-SH Descripción: Porta clip para precios y gráficos, diferentes medidas.

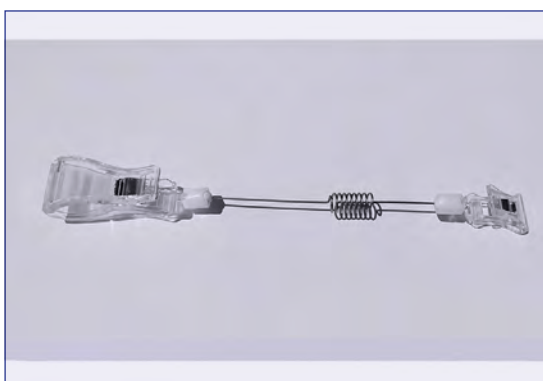
CLAVE	MEDIDAS	PRESENTACIÓN
1-SH-C005-C5	50 mm X 203 mm	Caja 500 pz (50 bolsas de 10 pz)
1-SH-C005-10	50 mm X 203 mm	Paquete 10 pz



Clip 6

1-SH Descripción: Porta clip para precios y gráficos, diferentes medidas.

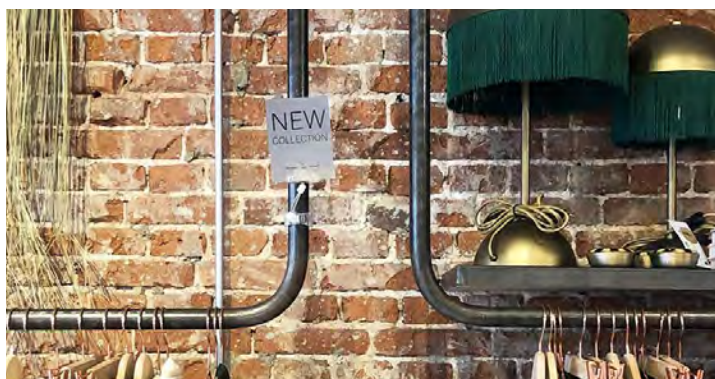
CLAVE	MEDIDAS	PRESENTACIÓN
1-SH-C006-C5	20 mm X 90 mm	Caja 500 pz (50 bolsas de 10 pz)
1-SH-C006-10	20 mm X 90 mm	Paquete 10 pz



Clip 7

1-SH Descripción: Porta clip para precios y gráficos, diferentes medidas.

CLAVE	MEDIDAS	PRESENTACIÓN
1-SH-C007-C5	20 mm X 235 mm	Caja 500 pz (50 bolsas de 10 pz)
1-SH-C007-10	20 mm X 235 mm	Paquete 10 pz



EXHIBE Y DECORA CON CREMALLERAS

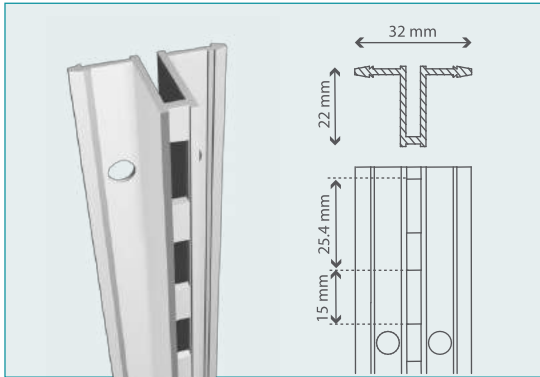




Catálogo 2

Cremalleras, postes y accesorios

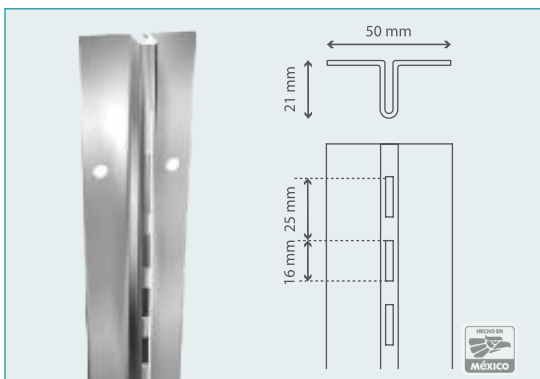
- Cremalleras en “U”
- Cremalleras en “T”
- Cremalleras ocultas
- Poste cremallera
- Ménsulas para cremallera
- Colgadores para cremallera
- Barras
- Ganchos y accesorios para barra



Cremallera en "T" ranuras al frente aluminio

2-BF14 Descripción: Cremallera en "T" con ranuras al frente, paso 1", fabricado en aluminio calibre 14, aluminio natural anodizado.

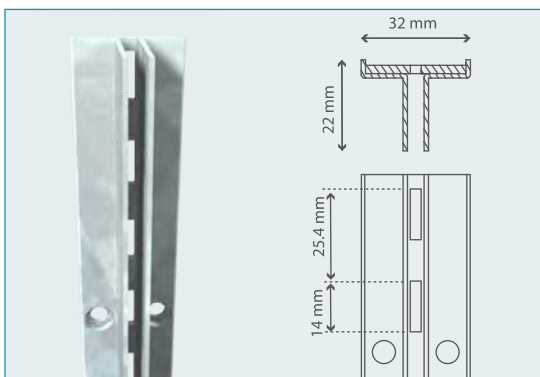
CLAVE	MEDIDAS	PRESENTACIÓN
2-BF14-184-10	213 cm	Paquete con 10 pz



Cremallera en "T" ranuras al frente

2-BC16 Descripción: Cremallera en "T" con ranuras al frente, paso 1", fabricado en lámina calibre 16, blanco y cromo.

CLAVE	MEDIDAS	PRESENTACIÓN
2-BC16-184-10CR	213 cm	Paquete con 10 pz
2-BC16-184-10BL	213 cm	Paquete con 10 pz

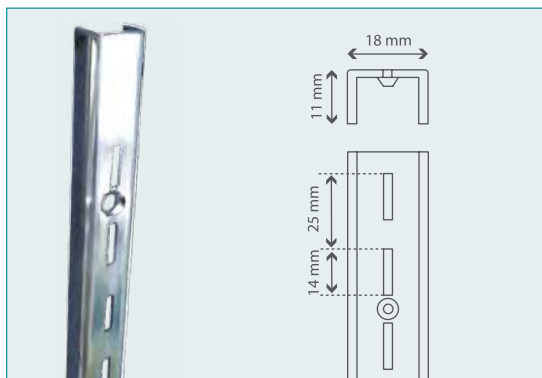


Cremallera en "T" ranuras ocultas

2-CG13 Descripción: Cremallera en "T" con ranuras ocultas, paso 1", fabricado en lámina calibre 13, galvanizado.

CLAVE	MEDIDAS	PRESENTACIÓN
2-CG13-184-05	213 cm	Paquete con 5 pz

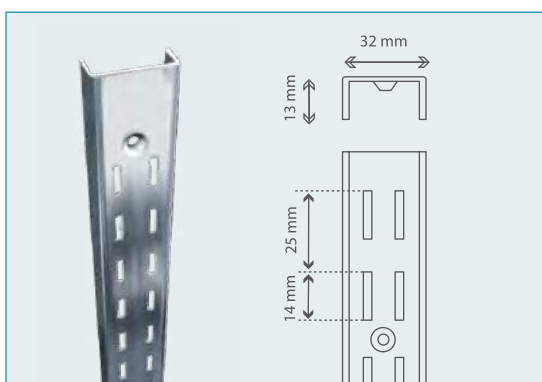
Consultar tabla de calibres para más información.



Cremallera en “U” ranurado sencillo

2-OA14 Descripción: Cremallera en “U” ranurado sencillo, paso 1”, fabricado en lámina calibre 14, cromo.

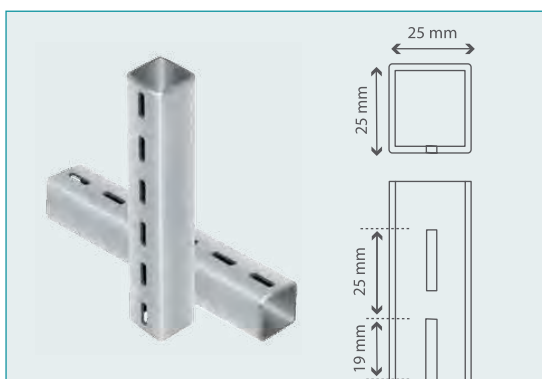
CLAVE	MEDIDAS	PRESENTACIÓN
2-OA14-184-10	213 cm	Paquete con 10 pz



Cremallera en “U” ranurado doble

2-AL14 Descripción: Cremallera en “U” ranurado doble con paso 1”, fabricado en lámina calibre 14, cromo.

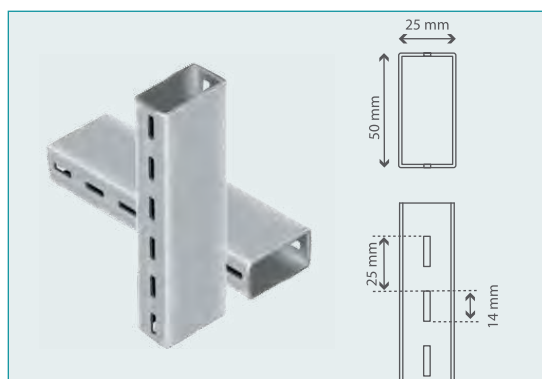
CLAVE	MEDIDAS	PRESENTACIÓN
2-AL14-284-10	213 cm	Paquete con 10 pz



Poste ranurado sencillo 1 cara

2-DA17 Descripción: Poste ranurado sencillo en una cara con paso 1”, fabricado en tubular cuadrado de 1”, calibre 17, sin acabado.

CLAVE	MEDIDAS	PRESENTACIÓN
2-DA17-184-10	213 cm	Paquete con 10 pz

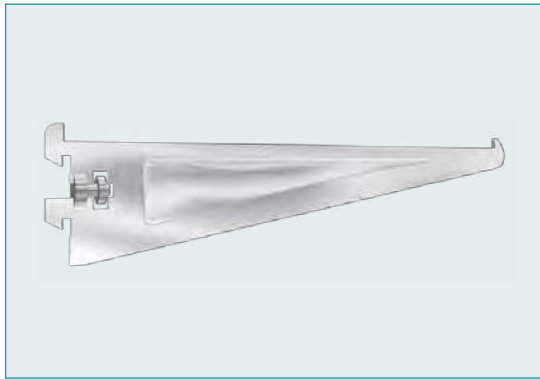


Poste ranurado sencillo 2 caras

2-FA17 Descripción: Poste ranurado sencillo en dos caras con paso 1”, fabricado en tubular rectangular 2 x 1”, calibre 17, sin acabado.

CLAVE	MEDIDAS	PRESENTACIÓN
2-FA17-284-06	213 cm	Paquete con 6 pz

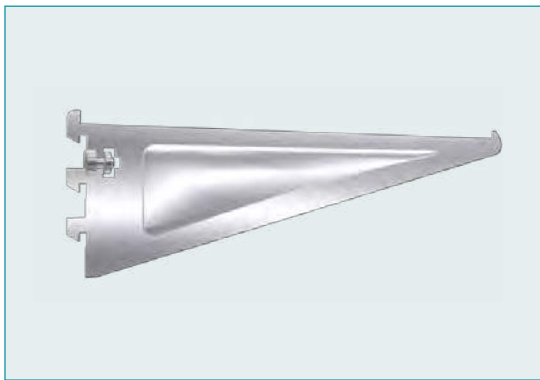
Consultar tabla de calibres para más información.



Ménsula plana 2 puntos de apoyo

2-MP2 Descripción: Ménsula plana para cremallera, 2 puntos de apoyo con paso 1", seguro superior y tornillo de ajuste, fabricada en lámina calibre 13, cromo.

CLAVE	MEDIDAS	PRESENTACIÓN
2-M06-24	15 cm	Caja con 24 pz
2-M08-24	20 cm	Caja con 24 pz
2-M10-24	25 cm	Caja con 24 pz



Ménsula plana 3 puntos de apoyo

2-MP3 Descripción: Ménsula plana para cremallera, 3 puntos de apoyo con paso 1", seguro superior y tornillo de ajuste, fabricada en lámina calibre 13, cromo.

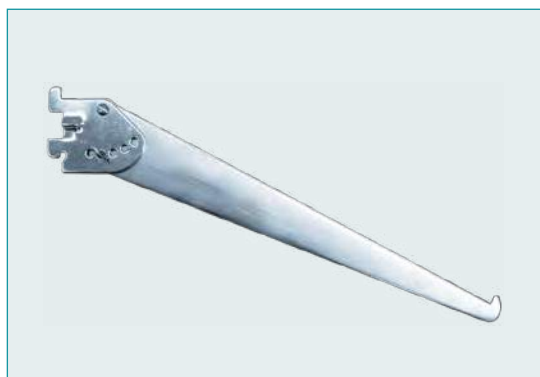
CLAVE	MEDIDAS	PRESENTACIÓN
2-N12-24	30 cm	Caja con 24 pz
2-N14-24	35 cm	Caja con 24 pz
2-N16-24	40 cm	Caja con 24 pz
2-N18-24	45 cm	Caja con 24 pz



Ménsula plana 4 puntos de apoyo

2-MP4 Descripción: Ménsula plana para cremallera, 4 puntos de apoyo con paso 1", seguro superior y tornillo de ajuste, fabricada en lámina calibre 13, cromo.

CLAVE	MEDIDAS	PRESENTACIÓN
2-P20-24	50 cm	Caja con 24 pz
2-P22-24	55 cm	Caja con 24 pz



Ménsula plana ajustable

2-MPA2 Descripción: Ménsula plana ajustable para cremallera, 2 puntos de apoyo con paso 1", seguro superior y y tornillo de ajuste, fabricada en lámina calibre 13, cromo.

CLAVE	MEDIDAS	PRESENTACIÓN
2-Q10-24	25 cm	Caja con 24 pz
2-Q12-24	30 cm	Caja con 24 pz
2-Q14-24	35 cm	Caja con 24 pz

Consultar tabla de calibres para más información.



Ménsula reforzada

2-WB3 Descripción: Ménsula reforzada para cremallera, 3 puntos de apoyo con paso 1", juego de izquierda y derecha, fabricada en lámina calibre 13, cromo.

CLAVE	MEDIDAS	PRESENTACIÓN
2-WBS12-24	30 cm	Caja con 24 pz /12 juegos
2-WBS14-24	35 cm	Caja con 24 pz /12 juegos



Cascada 8 pasos

2-CC3 Descripción: Cascada 8 pasos para cremallera, 3 puntos de apoyo con paso 1", seguro superior y y tornillo de ajuste, fabricada en perfil tubular rectangular calibre 18, cromo.

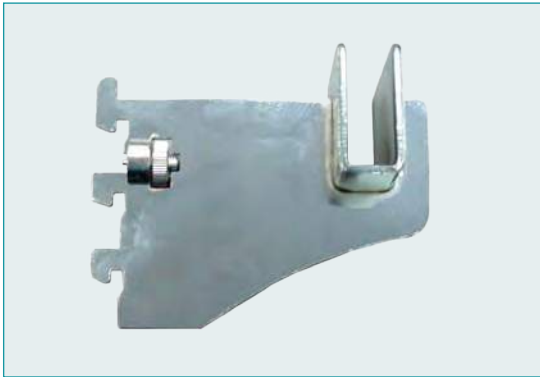
CLAVE	MEDIDAS	PRESENTACIÓN
2-N16C-24	40 cm	Caja con 24 pz



Colgador recto

2-CR3 Descripción: Colgador recto para cremallera, 3 puntos de apoyo con paso 1", seguro superior y y tornillo de ajuste fabricado en perfil tubular rectangular calibre 18, cromo.

CLAVE	MEDIDAS	PRESENTACIÓN
2-N12R-24	30 cm	Caja con 24 pz
2-N14R-24	35 cm	Caja con 24 pz



Ménsula plana porta barra

2-MB3 Descripción: Ménsula plana porta barra para cremallera, 3 puntos de apoyo con paso 1", seguro superior y ajuste gradual, fabricada en lámina calibre 13, cromo.

CLAVE	MEDIDAS	PRESENTACIÓN
2-NB01-24	2.5 cm	Caja con 24 pz
2-NB03-24	7.5 cm	Caja con 24 pz



Ménsula tubular porta barra

2-MB3T Descripción: Ménsula tubular porta barra para cremallera, 3 puntos de apoyo con paso 1", seguro superior y ajuste gradual, fabricada en perfil tubular 1 x 1 1/2" y lámina calibre 13, cromo.

CLAVE	MEDIDAS	PRESENTACIÓN
2-NB06-24	15 cm	Caja con 24 pz
2-NB09-24	23 cm	Caja con 24 pz
2-NB12-24	30 cm	Caja con 24 pz



Barra tubular

2-JMG-NR Descripción: Barra fabricada en tubular rectangular de 1 1/2 x 1/2", calibre 18, cromo.

Otras medidas disponibles sobre pedido.

CLAVE	MEDIDAS	PRESENTACIÓN
2-JMG-NR080-10	80 cm	Caja con 10 pz
2-JMG-NR120-10	120 cm	Caja con 10 pz



Cascada 8 pasos para barra

2-CBC Descripción: Cascada 8 pasos para barra, fabricado en tubular rectangular de 1 1/2 x 1/2", calibre 16, cromo.

CLAVE	MEDIDAS	PRESENTACIÓN
2-CB35C8-24	35 cm	Caja con 24 pz



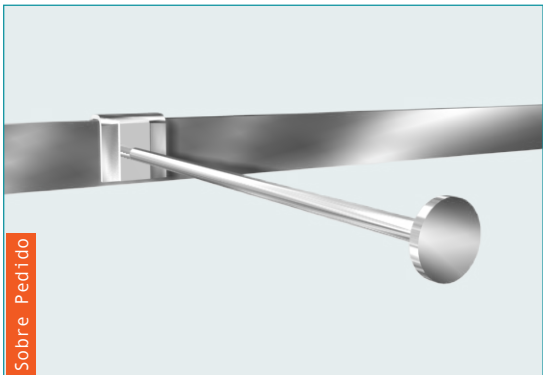
Sobre Pedido

Colgador recto para barra

2-CBR Descripción: Colgador recto para barra, fabricado en tubular rectangular de 1 1/2 x 1/2", calibre 16, cromo.

CLAVE	MEDIDAS	PRESENTACIÓN
2-CB30C-24	30 cm	Caja con 24 pz
2-CB35C-24	35 cm	Caja con 24 pz

1



Sobre Pedido

2



1. 2-CB25C-24 Colgador corsetero para barra 25 cm sobre pedido | 2. Ménsula tubular porta barra de 15 cm

Instalaciones de cremalleras y accesorios

1



2

2



3



5



**“DECORA Y ORDENA TUS
ESPACIOS CON ACCESORIOS Y
CREMALLERAS JM VILLEGAS”**

4



1. Joyería con cremalleras en color blanco | 2. Cremallera sencilla en “U”, ménsula porta barra y colgador | 3. Cocina con cremallera en “T” cromo | 4. Cremallera en “T” oculta de aluminio y ménsula | 5. Farmacia con entrepaños de cristal

Instalaciones de cremalleras y accesorios

1



“CON NUESTRAS CREMALLERAS AHORRAS ESPACIO Y LOGRÁS UNA EXHIBICIÓN VERSÁTIL QUE SE AJUSTA A TUS NECESIDADES.”

3



2



4



- 1. Exhibición con cremalleras y entrepaños de madera | 2. Cremallera oculta y colgador recto cromo
- 3. Cremallera doble en “U” | 4. Exhibición oculta con MDF de cremallera doble, barras y colgadores

EXHIBE TU PRODUCTO EN PRIMERA POSICIÓN

JM Villegas
Tira Mágica
12 Artículos
www.jmvillegas.mx
01 800 00 666 00

JM Villegas
ORDENA - EXHIBE - VENDE
www.jmvillegas.mx

JM Villegas
ORDENA - EXHIBE - VENDE
www.jmvillegas.mx

JM Villegas
ORDENA - EXHIBE - VENDE
www.jmvillegas.mx



Catálogo 3

Cremalleras, postes y accesorios

- Tiras mágicas copete de 2", 3" y 4"
- Adhesivos y Perchas
- Cinchos
- Cutters metálicos



Tira mágica con copete de 2"

3-TIJN-1202 Descripción: Tira mágica copete de 2" para 12 artículos, fabricada en polipropileno inyectado blanco.

CLAVE	MEDIDAS	PRESENTACIÓN
3-TIJN1202-C5	70 cm	Caja con 500 pz
3-TIJN1202-10	70 cm	Bolsa con 10 pz

Colores opcionales sobre pedido, mínimo 5,000 piezas:



Tira mágica con copete de 3"

3-TIJN-1203 Descripción: Tira mágica copete de 3" para 12 artículos, fabricada en polipropileno inyectado blanco.

CLAVE	MEDIDAS	PRESENTACIÓN
3-TIJN1203-C5	70 cm	Caja con 500 pz
3-TIJN1203-10	70 cm	Bolsa con 10 pz

Colores opcionales sobre pedido, mínimo 5,000 piezas:



Tira mágica con copete de 4"

3-TIJN-1204 Descripción: Tira mágica copete de 4" para 12 artículos, fabricada en polipropileno inyectado blanco.

CLAVE	MEDIDAS	PRESENTACIÓN
3-TIJN1204-C5	70 cm	Caja con 500 pz
3-TIJN1204-10	70 cm	Bolsa con 10 pz

Colores opcionales sobre pedido, mínimo 5,000 piezas:





Maletín de tira mágica y cincho mini

3-TIJN-1202, 3-TIJN-1203, 3-TIJN-1204

Descripción: Maletín de tira mágica, incluye 100 tiras mágicas fabricadas en polipropileno inyectado blanco y 1 paquete de 100 cinchos.

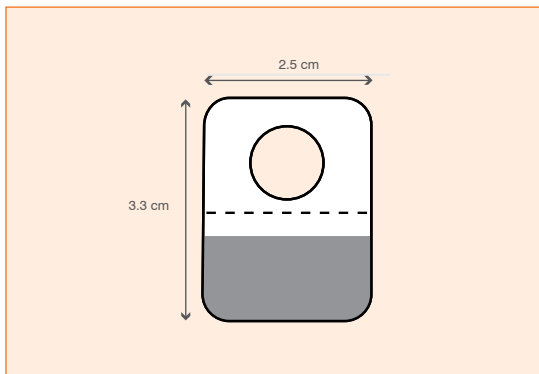
CLAVE	MEDIDAS	PRESENTACIÓN
3-TIJN1202C-C	Copete 2" X 70 cm	Maletín con 100 pz
3-TIJN1203C-C	Copete 3" X 70 cm	Maletín con 100 pz
3-TIJN1204C-C	Copete 4" X 70 cm	Maletín con 100 pz



CONSULTA LA OPCIÓN DE TIRAS FABRICADAS CON MATERIALES SUSTENTABLES:

- **PRECIO HASTA 25% MENOS**
- **· MENOR IMPACTO AMBIENTAL**

1. Cincho cola de ratón en tira mágica | 2. Uso de adhesivos | 3. Uso de cincho plano

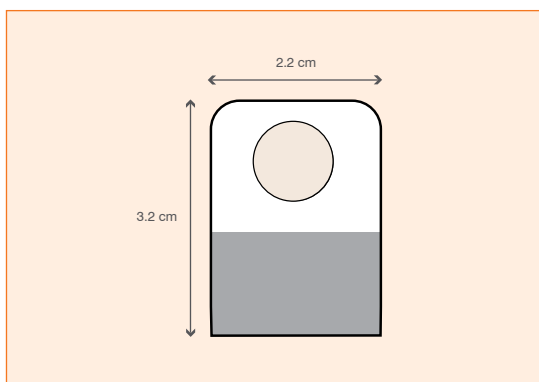


Modelo R05

3-R05 Descripción: Adhesivo modelo R05, recomendado para 320 g, fabricado en PVC de 190 micras.

CLAVE	MEDIDAS	PRESENTACIÓN
3-R05-ME	2.5 X 3.3 cm	Paquete con 1000 pz
3-R05-M09	2.5 X 3.3 cm	Rollo de 9,000 pz
3-R05-M45	2.5 X 3.3 cm	Caja con 45,000 pz en 5 rollos de 9,000 pz c/u

* Se cotiza por millar, descuento por volumen en rollo y caja.

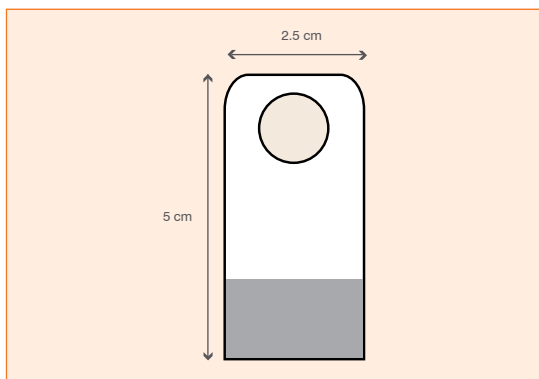


Modelo N64

3-N64 Descripción: Adhesivo modelo N64, recomendado para 320 g, fabricado en PVC de 254 micras.

CLAVE	MEDIDAS	PRESENTACIÓN
3-N64-ME	2.2 X 3.2 cm	Paquete con 1000 pz
3-N64-M61	2.2 X 3.2 cm	Caja con 1 rollo de 61,000 pz

* Se cotiza por millar, descuento por volumen en caja.

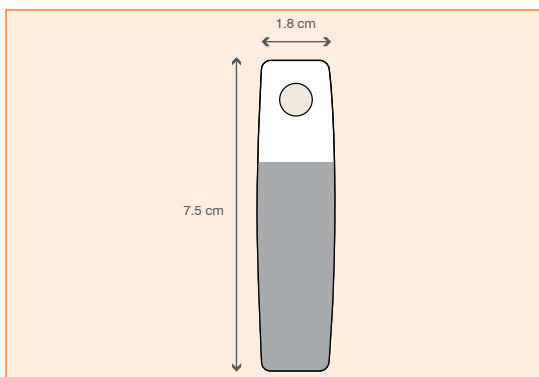


Modelo N14

3-N14 Descripción: Adhesivo modelo N14, recomendado para 320 g, fabricado en PVC de 190 micras.

CLAVE	MEDIDAS	PRESENTACIÓN
3-N14-ME	2.5 X 5 cm	Paquete con 1000 pz
3-N14-M61	2.5 X 5 cm	Caja con 1 rollo de 61,000 pz

* Se cotiza por millar, descuento por volumen en caja.

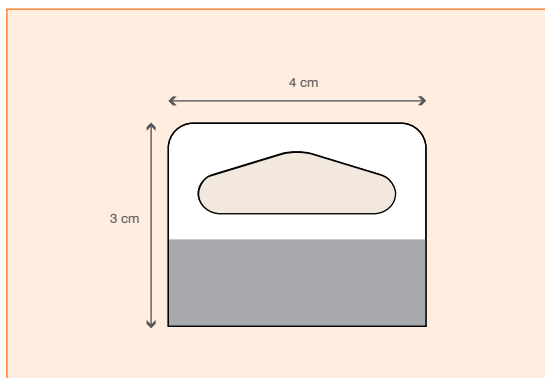


Modelo N07

3-N07 Descripción: Adhesivo modelo N07, recomendado para 400 g, fabricado en PVC de 254 micras.

CLAVE	MEDIDAS	PRESENTACIÓN
3-N07-ME	1.8 X 7.5 cm	Paquete con 1000 pz
3-N07-M08	1.8 X 7.5 cm	Rollo de 8,500 pz
3-N07-M17	1.8 X 7.5 cm	Caja con 17,000 pz en 2 rollos de 8,500 pz c/u

* Se cotiza por millar, descuento por volumen en rollo y caja.

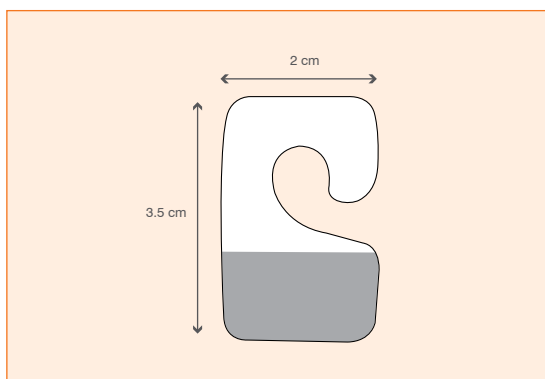


Modelo N61

3-N61 Descripción: Adhesivo modelo N61, recomendado para 400 g, fabricado en PVC de 381 micras.

CLAVE	MEDIDAS	PRESENTACIÓN
3-N61-ME	4 X 3 cm	Paquete con 1000 pz
3-N61-M13	4 X 3 cm	Caja con 1 rollo de 13,000 pz

* Se cotiza por millar, descuento por volumen en caja.

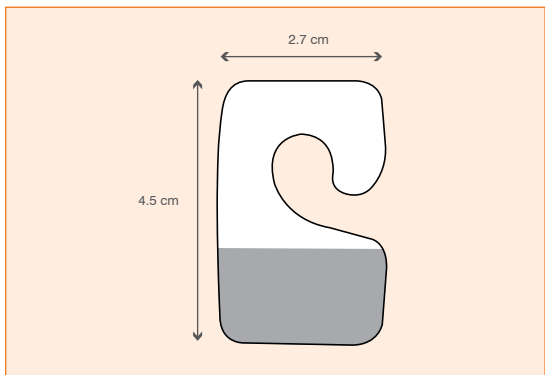


Modelo N28

3-N28 Descripción: Adhesivo modelo N28, recomendado para 170 g, fabricado en PVC de 381 micras.

CLAVE	MEDIDAS	PRESENTACIÓN
3-N28-ME	2 X 3.5 cm	Paquete con 1000 pz
3-N28-M30	2 X 3.5 cm	Caja con 1 rollo de 30,000 pz

* Se cotiza por millar, descuento por volumen en caja.



Modelo N33

3-N33 Descripción: Adhesivo modelo N33, recomendado para 400 g, fabricado en PVC de 635 micras.

CLAVE	MEDIDAS	PRESENTACIÓN
3-N33-ME	2.7 X 4.5 cm	Paquete con 1000 pz.
3-N33-M14	2.7 X 4.5 cm	Caja con 1 rollo de 14,000 pz

* Se cotiza por millar, descuento por volumen en caja.



Cincho mini cola de ratón

3-CMB Descripción: Cincho mini cola de ratón con paso tipo esfera, fabricado en nylon blanco.

CLAVE	MEDIDAS	PRESENTACIÓN
3-CMB05-1	5" (13 cm)	Paquete con 1000 pz
3-CMB07-1	7" (18 cm)	Paquete con 1000 pz



Cincho plano de 2.5 mm

3-CMP Descripción: Cincho plano de 2.5 mm de espesor fabricado en nylon color blanco.

CLAVE	MEDIDAS	PRESENTACIÓN
3-CMPA04-1	04" (10 cm)	Paquete con 1000 pz
3-CMPA07-1	07" (18 cm)	Paquete con 1000 pz
3-CMPA12-1	12" (29 cm)	Paquete con 1000 pz



Cincho plano de 4.8 mm

3-CMP Descripción: Cincho plano de 4.8 mm de espesor fabricado en nylon color blanco.

CLAVE	MEDIDAS	PRESENTACIÓN
3-CMPB07-1	07" (18 cm)	Paquete con 1000 pz
3-CMPB12-1	12" (29 cm)	Paquete con 1000 pz



Cutter plano y navajas

3-CUT, 3-NAVAJA Descripción: Cutter plano metálico con cubierta color blanco y navaja intercambiable de un solo filo.

CLAVE	MEDIDAS	PRESENTACIÓN
3-CUTTER-B12	10 x 2.3 cm	Paquete con 12 pz
3-NAVAJA-B-C	4 X 2 cm	Paquete con 100 pz
3-NAVAJA-B	4 X 2 cm	1 pz

* Recomendado como publicidad con la marca de tu producto y como equipo para los promotores en el piso de venta.



1



4



3

2



- 1. Cincho mini cola de ratón
- 2. Cutter color blanco con navaja metálica
- 3. Cincho en uso con tira mágica
- 4. Uso de adhesivos

Aplicaciones de tiras y adhesivos



1



2

¿Qué tanto aprovechas el recorrido que hacen tus clientes en los pasillos de la tienda y mientras esperan en la fila de la caja?

Haz valer esos minutos colocando tu producto en primera posición, al alcance de los consumidores potenciales y dales a conocer tu marca.

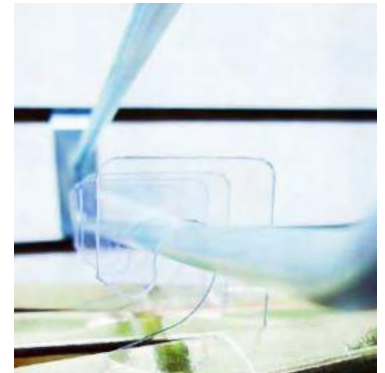
El espacio frente a las góndolas y anaqueles puedes ganarlo fácilmente con nuestras Tiras Mágicas, donde tu mercancía siempre estará accesible para los clientes.

Las tiras son un sistema de exhibición económico, versátil y muy fácil de usar; ideal para activaciones y lanzamiento de nuevos productos que generalmente, no tienen un espacio asignado en la góndola.

Las perchas y/o adhesivos son un complemento que se adapta a cualquier artículo.

Son transparentes por lo que no alteran el diseño del empaque resaltando únicamente el producto y tienen distintas capacidades de carga hasta 500 gramos aproximadamente.

“LOGRA QUE LOS CLIENTES VEAN TUS PRODUCTOS CON ACCESORIOS P.O.P.”



3



4

1. Tiras mágicas con copete de 2" | 2. Adhesivo modelo N61
3. Adhesivo modelo N33 | 4. Estaciones de reciclaje para 2, 3, 4 y 5 contenedores

Aplicaciones de tiras y adhesivos

1



“EXHIBE EN PRIMERA POSICIÓN CON TIRAS MÁGICAS Y ADHESIVOS”

3



4



2



Sobre Pedido

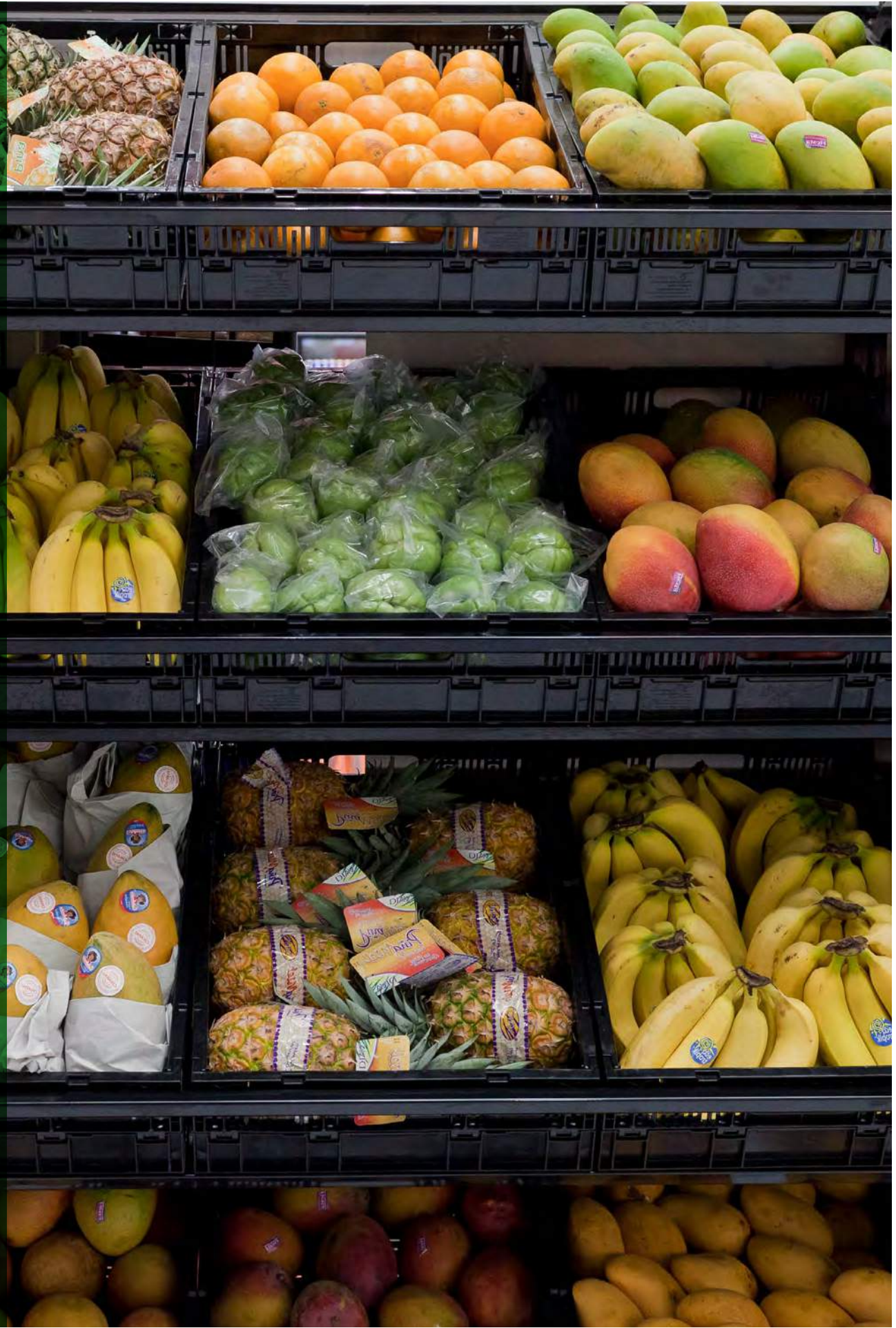
5



Sobre Pedido

- 1. Adhesivo modelo N28 en uso | 2. Asa adhesiva con tu marca sobre pedido | 3. Tira mágica copete 4”
- 4. Tira de 4” con logo personalizado | 5. Asa adhesiva carga hasta 11 kilos, más información en proyectos@jmvillegas.mx

MEJOR CONTROL DE INVENTARIO





Catálogo 4

Sistemas de Exhibición para Frutas y Verduras

- Exhibidores Modulares G&D**
- Exhibidores Verticales G&D**
- Accesorios G&D**
- Plataformas G&D**
- CPR Contenedor de Plástico Reciclable**

DISEÑO Y FABRICACIÓN HECHO EN MÉXICO

“El área de frutas y
verduras es fundamental
en la decisión de los
clientes al elegir su
tienda”



En 2008 creamos el sistema de exhibición para frutas y verduras Green & Display, una línea que se baso en las ventajas del modelo anterior "Pantera", pero que utilizaría menos material, menos peso y tendría un diseño más versátil para conservar en mejores condiciones y por más tiempo los productos perecederos.

El diseño con ruedas permite un manejo fácil en el piso de venta para hacer cambios en el *layout* y conservar limpia está área tan importante para los consumidores en las tiendas.



Sistema vertical, más exhibición en menos espacio.



Exhibidor múltiple para huevo, leche, cajas de cereal y bebidas.





Exhibidor modular (MA)

4-EGD-MA Descripción: Exhibidor modular Green & Display (MA), fabricado con tubular rectangular de 2 x 1" y canal de 1 x 1 1/2" en calibre 18, acabado epóxico color negro liso-brillante. Incluye 4 rodajas de poliamida de 4" de diámetro, 2 con freno.

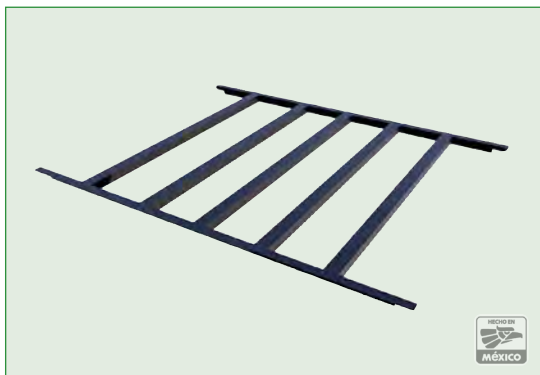
CLAVE	MEDIDAS: Frente x Fondo x Alto	PRESENTACIÓN
4-EGD-MA127	127 x 120 x 123 cm	1 pz
4-EGD-MA160	160 x 120 x 123 cm	1 pz
4-EGD-MA180	180 x 120 x 123 cm	1 pz



Exhibidor modular con poste recto (MB)

4-EGD-MB Descripción: Exhibidor modular Green & Display (MB), fabricado con tubular rectangular de 2 x 1" y canal de 1 x 1 1/2" en calibre 18, acabado epóxico color negro liso-brillante. Incluye 4 rodajas de poliamida de 4" de diámetro, 2 con freno.

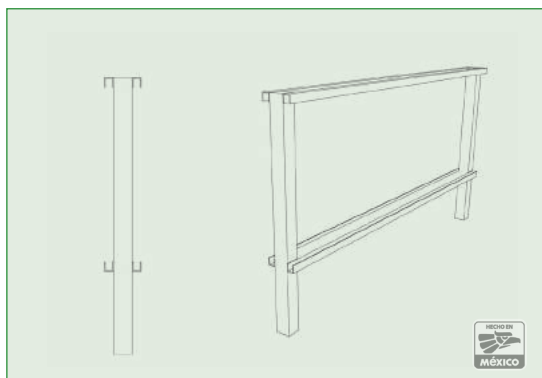
CLAVE	MEDIDAS: Frente x Fondo x Alto	PRESENTACIÓN
4-EGD-MB127	127 x 120 x 165 cm	1 pz
4-EGD-MB160	160 x 120 x 165 cm	1 pz
4-EGD-MB180	180 x 120 x 165 cm	1 pz



Parrilla inferior desmontable

4-EGJ Descripción: Parrilla inferior desmontable para exhibidor modular Green & Display, fabricada con ángulo de 1" calibre 1/8" y canal de 1 x 1 1/2" calibre 18, acabado epóxico color negro liso-brillante.

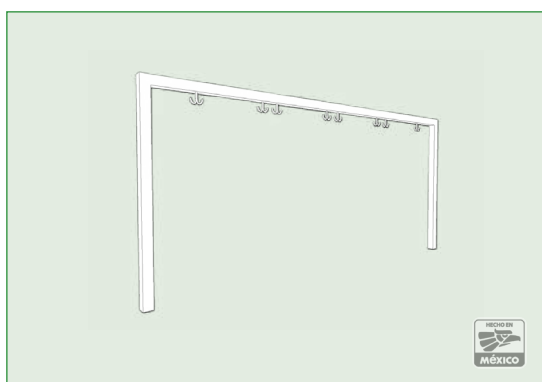
CLAVE	MEDIDAS	PRESENTACIÓN
4-EGJ-127	127 x 95 cm	1 pz
4-EGJ-160	160 x 95 cm	1 pz
4-EGJ-180	180 x 95 cm	1 pz



Marco porta precio para gráfico

4-EGN Descripción: Marco porta precio con canal "W" y fijación con perno para gráfico ambas caras de exhibidor modular Green & Display, fabricado con tubular cuadrado de 3/4", acabado epóxico color negro liso-brillante.

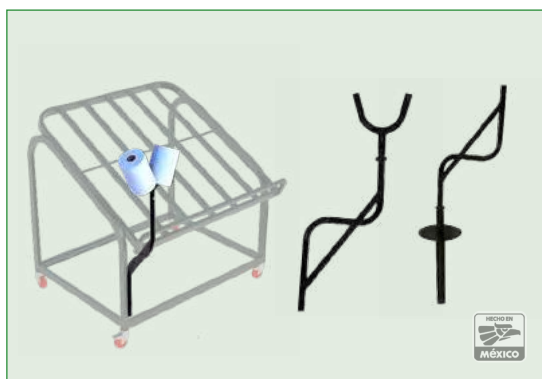
CLAVE	MEDIDAS	PRESENTACIÓN
4-EGN-127-PW2	127 x 20.5 cm	1 pz
4-EGN-160-PW2	160 x 20.5 cm	1 pz
4-EGN-180-PW2	180 x 20.5 cm	1 pz



Porta precio con ganchos

4-EGM Descripción: Porta precio con ganchos para exhibidor modular Green & Display, fabricado con tubular cuadrado de 3/4", acabado epóxico color negro liso-brillante.

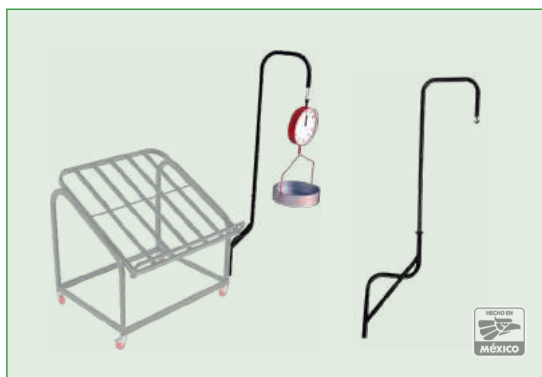
CLAVE	MEDIDAS	PRESENTACIÓN
4-EGM-127	127 x 33.5 cm	1 pz
4-EGM-160	160 x 33.5 cm	1 pz
4-EGM-180	180 x 33.5 cm	1 pz



Porta rollo

4-EGK Descripción: Porta rollo con uno y dos brazos para exhibidor modular Green & Display, fabricado con tubo de 1 1/4" calibre 18, acabado epóxico color negro liso-brillante.

CLAVE	MEDIDAS	PRESENTACIÓN
4-EGK-PR1	30 x 30 cm	1 pz
4-EGK-PR1-PA	127 x 60 cm	1 pz
4-EGK-PR2	30 x 30 cm	1 pz
4-EGK-PR2-PA	96 x 60 cm	1 pz



Porta báscula

4-EGK Descripción: Porta báscula con accesorio en "S" para exhibidor modular Green & Display, fabricado con tubo de 1 1/4" calibre 18, acabado epóxico color negro liso-brillante.

* Báscula no incluida.

CLAVE	MEDIDAS	PRESENTACIÓN
4-EGK-PB-PA	75 x 206 cm	1 pz



Plataforma multiusos

4-EGQ Descripción: Plataforma multiusos uno y dos niveles con maneral Green & Display, fabricado con tubular rectangular de 1 3/4 x 3/4", acabado epóxico color negro liso-brillante.

CLAVE	MEDIDAS: Frente x Fondo x Alto	PRESENTACIÓN
4-EGQ-PM1060	60 x 100 x 90 cm	1 pz
4-EGQ-PM2060	60 x 100 x 90 cm	1 pz



Plataforma para CPR's

4-EGQ Descripción: Plataforma para CPR's, fabricado con tubular rectangular de 1 3/4 x 3/4", acabado epóxico color negro liso-brillante. (maneral opcional de 100 cm de largo)

CLAVE	MEDIDAS: Frente x Fondo x Alto	PRESENTACIÓN
4-EGQ-06040	60 x 40 x 16 cm	1 pz
4-EGQ-06040-1M*	60 x 40 x 16 cm	1 pz * Sobre Pedido.



Contenedor plástico reutilizable (CPR)

4-CPR Descripción: Contenedor de plástico reutilizable (CPR), fabricado en polietileno de alta densidad grado alimenticio color negro.

CLAVE	MEDIDAS: Frente x Fondo x Alto	PRESENTACIÓN
4-CPR13-NG	60 x 40 x 13 cm	1 pz
4-CPR21-NG	60 x 40 x 21 cm	1 pz



Porta rollo y porta báscula

4-EGK Descripción: Porta rollo y porta báscula para exhibidor vertical Green & Display, alto 153 cm, fabricado con tubular rectangular de 1 3/4 x 3/4" calibre 18, acabado epóxico color negro liso-brillante.

* Báscula y rollo no incluidos.

CLAVE	MEDIDAS	PRESENTACIÓN
4-EGK-PBPR-153	153 cm	1 pz



Exhibidor Degustador

4-EGD-VD Descripción: Exhibidor degustador Green & Display para 06 CPR's con repisa o cubierta color negro de MDF. Frente 126 x fondo 072, alto 100 cm. Entrepaños: 62 y 72 cm. Incluye 4 rodajas de poliamida de 4" de diámetro, 2 con freno.

CLAVE	MEDIDAS: Frente x Fondo x Alto	PRESENTACIÓN
4-EGD-VD100-06	126 x 072 x 100 cm	1 pz

* CPR's se cotizan por separado.



Exhibidor vertical de pared 2 niveles

4-EGD-VP Descripción: Exhibidor vertical de pared G&D de 2 niveles para 06 CPR's con marco porta precio, frente 126 x fondo 072 x alto 134 cm, entrepaños inclinados: 62 y 72 cm, fabricado con tubular rectangular de 1 3/4 x 3/4" y canal de 1x1 1/2" calibre 18, acabado epóxico color negro liso-brillante. Incluye 4 rodajas de poliamida de 4" de diámetro, 2 con freno.

CLAVE	MEDIDAS: Frente x Fondo x Alto	PRESENTACIÓN
4-EGD-VP134-06	126 x 072 x 134 cm	1 pz

* CPR's se cotizan por separado.



Exhibidor vertical de pared 3 niveles

4-EGD-VP Descripción: Exhibidor vertical de pared G&D 3 niveles para 8 ó 9 CPR's con marco porta precio. Fabricado con tubular rectangular de 1 3/4 x 3/4" y canal de 1x1 1/2" calibre 18, acabado epóxico color negro liso-brillante. Incluye 4 rodajas de poliamida de 4" de diámetro, 2 con freno. Entrepaños inclinados: 42, 62 y 72 cm ó 62, 62 y 72 cm.

CLAVE	MEDIDAS: Frente x Fondo x Alto	PRESENTACIÓN
4-EGD-VP181-08	126 x 072 x 181 cm	1 pz
4-EGD-VP181-09	126 x 072 x 181 cm	1 pz

* CPR's se cotizan por separado.



Exhibidor vertical de pared 4 niveles

4-EGD-VP Descripción: Exhibidor vertical de pared G&D 4 niveles para 11 ó 12 CPR's con marco porta precio. Fabricado con tubular rectangular de 1 3/4 x 3/4" y canal de 1x1 1/2" calibre 18, acabado epóxico color negro liso-brillante. Incluye 4 rodajas de poliamida de 4" de diámetro, 2 con freno. Entrepaños inclinados: 42, 62, 72 y 82 cm ó 62, 62, 72 y 82 cm.

CLAVE	MEDIDAS: Frente x Fondo x Alto	PRESENTACIÓN
4-EGD-VP203-11	126 x 082 x 203 cm	1 pz
4-EGD-VP203-12	126 x 082 x 203 cm	1 pz

* CPR's se cotizan por separado.

MEJORA LA EXPERIENCIA DE COMPRA





Catálogo 5

Equipo para Tiendas

- **Carros de plástico Polycart**
- **Carros de autoservicio JM Villegas**
- **Ruedas y Rodajas**
- **Plataformas y botaderos**
- **Asiento para Bebé**
- **Racks para Ropa**
- **Puertas de Alto Impacto**

POLYCART LLEGÓ A MÉXICO CON JM VILLEGAS

INDUSTRIAS TOMÁS MORCILLO S.L.

MEJORAMOS LA EXPERIENCIA DE COMPRA

“Los carros de autoservicio de Polycart con su atractivo diseño y diversidad de colores crean clientes felices. Un cliente feliz con un carro cómodo, silencioso y seguro, pasará más tiempo recorriendo tu tienda y comprando.”

- **Inyección de plástico y fabricación de moldes desde 1973.**
- **Altos estándares de calidad.**
- **Continuo crecimiento, investigación y desarrollo.**
- **Certificados ISO 9001:2015. En proceso para ISO 14001.**
- **Responsables con el medio ambiente.**
- **Nuevas instalaciones con alta capacidad de producción.**
- **Exportando desde 2009 a más de 40 países.**
- **Localización estratégica junto al Puerto de Valencia en España.**

MODELOS DE CARROS POLYCARD

SERIE B

B75 High Roller



SERIE F PLATAFORMAS

F150 Garden



SERIE P PLÁSTICO

P100 Urban Shopper



P130 Aisle Rider



P175 Store Cruiser



P220 Super Charger



CARACTERÍSTICAS Y BENEFICIOS

Carros 100% plástico, ecológicos y reciclables.
Diseño innovador y atractivo con tus colores corporativos.

Resistentes y ligeros



Estructura compacta



Silenciosos



Seguros y cómodos



Mayor vida útil



Ahorros logísticos



No se oxidan



Fácil mantenimiento



Menos robos





Polycart[®]

A Whole Cart Full of Benefits

- Mantienen una perfecta alineación de las ruedas durante toda su vida útil, dando muchos años de servicio.
- Menor tasa de robo al ser de plástico. Ahorro en reposiciones y mantenimiento.
- Minimizan los daños causados por golpes al mobiliario, paredes y cristales de la tienda, además de reducir los golpes a los vehículos de clientes.

Combinaciones de colores especiales se cotizan sobre pedido. Mínimo de compra 300 unidades.



Polycart[®]
A Whole Cart Full of Benefits

MANERAL Y ACCESORIOS DISPONIBLES

Todos los manerales incluyen el display para colocar el logo.
Los accesorios se pueden personalizar a una de las 6 opciones de color.

Maneral Estándar



Colores RAL



Rueda normal 125 mm



Estándar con Monedero



Bandeja inferior



Rueda rampa 125 mm



Maneral Ecogrip



Separador



Porta vasos



Maneral Relaxt



Gancho para bolsa



Asiento y cinturón



PAÍSES EN DÓNDE ENCUENTRAS POLYCART



Polycart
A Whole Cart Full of Benefits

- | | | | |
|----|------------------------|-----------|-------------------------------|
| 1 | Arabia Saudita | 19 | Malasia |
| 2 | Bahamas | 20 | Malta |
| 3 | Bahrein | 21 | Marruecos |
| 4 | Qatar | 22 | Moldavia |
| 5 | Colombia | 23 | Noruega |
| 6 | Egipto | 24 | Oman |
| 7 | Emiratos Árabes Unidos | 25 | Polonia |
| 8 | España | 26 | Perú |
| 9 | Finlandia | 27 | Portugal |
| 10 | Francia | 28 | Rumanía |
| 11 | Grecia | 29 | Rusia |
| 12 | Holanda | 30 | Suecia |
| 13 | India | 31 | Turquía |
| 14 | Israel | 32 | Ucrania |
| 15 | Italia | 33 | EUA |
| 16 | Jordania | 34 | Reino Unido |
| 17 | Kuwait | 35 | Indonesia |
| 18 | Letonia | 36 | México con JM Villegas |

CADENAS COMERCIALES EN EL MUNDO QUE CONFÍAN EN POLYCART

AB
Acqua e Sapone
Aki
Al Meera
Al Rawabi
Amazing Oriental
Aswak Assalaam
Auchan
B&M
Bon Preu
Bricofer
Bricomart
Carrefour
Casa. Ametller
Citro
Conad
Coop
Deen
Drogas
E.Leclerc
Economy Cash
Elvi
Éxito
H Market
Homesense
Ikea
Intermarche
Jardiland
Jesuman
Jumbo
K-Market
Kareem
KM Trading
Leroy Merlin
Lidl
Lulu
Mango Hypermarket
Maria Ra
Mas y Mas
Maskom
Masoutis
Mego
Mercadona
Metro
My Market
Nesto
O Marché Frais
Ozdilek
Pam
Pingo Doce
Polomarket
Rami Levi
S-Market
Shufersal
Silpo
Sklavenitis
Solomon
Sonae
Spar
Super U
Tarol
The container store
Todis
Toys R Us
Truffaut
Vivanda
Xalkiadakis
Yeinot Bittan
Arteli
Entre otros...

F150 Garden 5-PLYF150

La plataforma F150 está pensada para tiendas de jardinería y bricolaje tipo "cash and carry" que requieren carros con gran capacidad de carga.

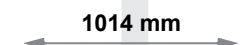
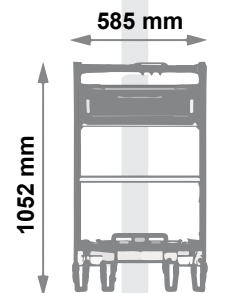
Tiene una canastilla de 35 litros y una plataforma de carga para productos voluminosos como tableros, cajas, pintura, costales, etc. Incluye elevador de ruedas traseras (*caster-lift*).



Equipamiento de línea



Accesorios adicionales sobre pedido



Datos técnicos

Volumen	Canastilla: 35 L Bandeja: 150 L Total: 185 L	Carga nominal	Con ruedas de goma 185 kg máximo
Alto	1052 mm	Largo	1014 mm
Ancho	585 mm	Peso	17,5 Kg
			Con ruedas de rampa 160 kg máximo

Datos de transporte

Distancia de encestamiento	Rueda de 125 mm
Capacidad en un contenedor de 40 pies	250 mm
	352 Unidades



B75 High Roller 5-PLYB075

El carro B75 High Roller es una solución ideal para compras de pequeño volumen. Es ligero y compacto con 3 asas para fácil manejo, 2 en los laterales y 1 en la parte delantera.

Está pensado como alternativa o complemento a las canastillas en cualquier comercio y para tiendas de especialidades como vinos y licores, papelerías, decoración, gourmet y más.

Equipamiento de línea



Ruedas de goma de 125 mm



Mango estándar



Percha



Logo a partir de 100 uds

Accesorios adicionales sobre pedido



Ruedas rampa de 125 mm



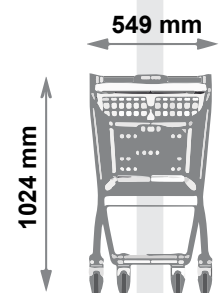
Mango Ecogrip



Bandeja inferior



Combinaciones sobre pedido.



Datos técnicos			
Volumen de la canastilla	75 L	Carga nominal de la cesta	Con ruedas de goma 75 kg máximo
Alto	1024 mm		Con ruedas de rampa 75 kg máximo
Ancho	549 mm	Carga nominal de la bandeja inferior	15 Kg
Largo	665 mm	Peso	8,5 kg

Datos de transporte	
	Rueda 125 mm
Distancia de encestamiento	125 mm
Capacidad en un contenedor de 40 pies	870 Unidades



P100 Urban Shopper 5-PLYP100

El Polycart P100 Urban Shopper es perfecto para pequeños comercios o como segundo carro para grandes supermercados e hipermercados.

La reducida distancia de encestamiento es una de sus ventajas, 10 carros P100 colocados en línea ocupan menos de 2.5 metros.

Equipamiento de línea

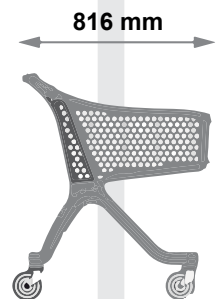
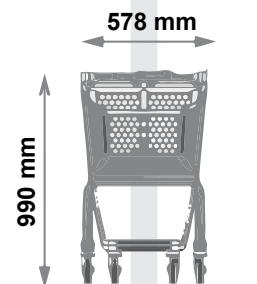


Accesorios adicionales sobre pedido



Datos técnicos			
Volumen de la canastilla	93 L	Carga nominal de la canastilla	Con ruedas de goma 93 kg máximo
Alto	990 mm		Con ruedas de rampa 93 kg máximo
Ancho	578 mm	Carga Nominal de la bandeja inferior	15 Kg
Largo	816 mm	Peso máximo del asiento de niños	15 Kg
		Peso	9,3 kg

Datos de transporte	
Distancia de encestamiento	Rueda de 125 mm
	160 mm
	700 Unidades



P130 Aisle Rider 5-PLYP130

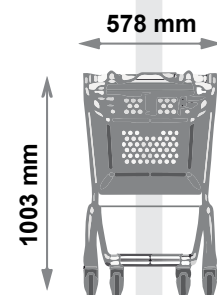
El carro de autoservicio modelo Polycart P130 Aisle Rider se creó para tiendas urbanas pequeñas y como carro auxiliar en tiendas de grandes superficies.

Incluye elevador de ruedas traseras (*caster-lift*).

Equipamiento de línea



Accesorios adicionales sobre pedido



Datos técnicos			
Volumen de la canastilla	121 L	Carga nominal de la canastilla	Con ruedas de goma 121 kg máximo
Alto	1003 mm		Con ruedas de rampa 121 kg máximo
Ancho	578 mm	Carga Nominal de la bandeja inferior	15 Kg
Largo	939 mm	Peso máximo de la cuna portabebés	9 Kg
Peso	13,50 kg	Peso máximo del asiento de niños	15 Kg



Datos de transporte	
Distancia de encestamiento	Rueda de 125 mm 180 mm
Capacidad en un contenedor de 40 pies	620 Unidades



P175 Store Cruiser 5-PLYP175

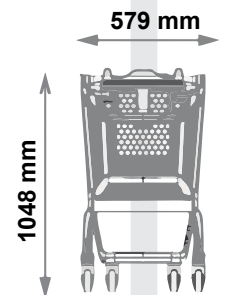
El modelo Polycart P175 Store Cruiser es un carro diseñado para supermercados de tamaño intermedio.

Es ligero, cómodo y muy manejable para cualquier usuario e incluye elevador de ruedas traseras (*caster-lift*).

Equipamiento de línea

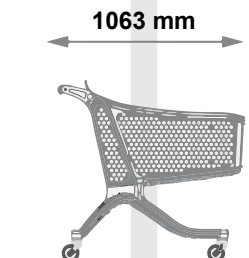


Accesorios adicionales sobre pedido



Datos técnicos			
Volumen de la canastilla	157 L	Carga nominal de la canastilla	Con ruedas de goma 157 kg máximo Con ruedas de rampa 157 kg máximo
Alto	1048 mm	Carga nominal del portacajas	20 Kg
Ancho	579 mm	Carga nominal de la bandeja	15 Kg
Largo	1063 mm	Peso máximo de la cuna portabebés	9 Kg
Peso	17,5 Kg	Peso máximo del asiento de niños	15 Kg

Datos de transporte	
	Rueda de 125 mm
Distancia de encestamiento	210 mm
Capacidad en un contenedor de 40 pies	424 Unidades



P220 Super Charger 5-PLYP220

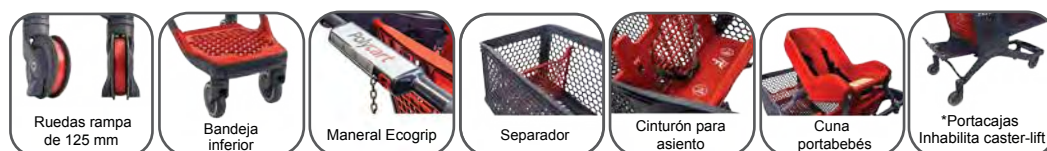
El P220 Super Charger está diseñado para grandes supermercados e hipermercados, para clientes con compras de mayor volumen.

Tiene un asa en la parte delantera de la canastilla que permite manejarlo fácilmente e incluye elevador de ruedas traseras (*caster-lift*)*

Equipamiento de línea

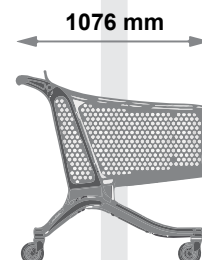
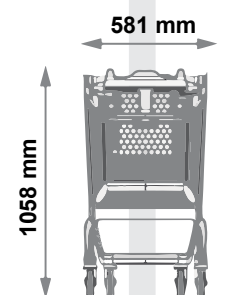


Accesorios adicionales sobre pedido



Datos técnicos			
Volumen de la canastilla	183 L	Carga nominal de la canastilla	Con ruedas de goma 183 kg máximo Con ruedas de rampa 160 kg máximo
Alto	1058 mm	Carga nominal del portacajas	20 Kg
Ancho	581 mm	Carga nominal de la bandeja	15 Kg
Largo	1076 mm	Peso máximo de la cuna portabebés	9 Kg
Peso	Sin portacajas 17 kg Con portacajas 18 kg	Peso máximo del asiento de niños	15 Kg

Datos de transporte		
	Sin porta cajas	Con porta cajas
Distancia de encestamiento	250 mm	275 mm
Capacidad en un contenedor de 40 pies	352 Unidades	312 Unidades





5-JMC2A-GR-MR doble canastilla

5-JMC2A-GR-MR

Clave		
5-JMC2A-GR-MR		
	Pulgada cúbica	Litros
Capacidad total	5492.14	90 litros
Canastilla superior	3661.42	60 litros
Canastilla inferior	1830.71	30 litros
	Pulgadas	Centímetros
Frente total	26.96	68.5 cm
Fondo	23.22	59 cm
Altura	39.76	101 cm
Encestamiento	8.38	21.3 cm
	Libras	Kilos
Peso total	36.37	16.5 kg
Capacidad	254.55	120 kg
	Giratorias	Fijas
Ruedas 5"	2 piezas	2 piezas
Contenedor 40 ft	520 piezas	
Acabado	Zinc + pintura epóxica color gris	



5-JMC2A-GR





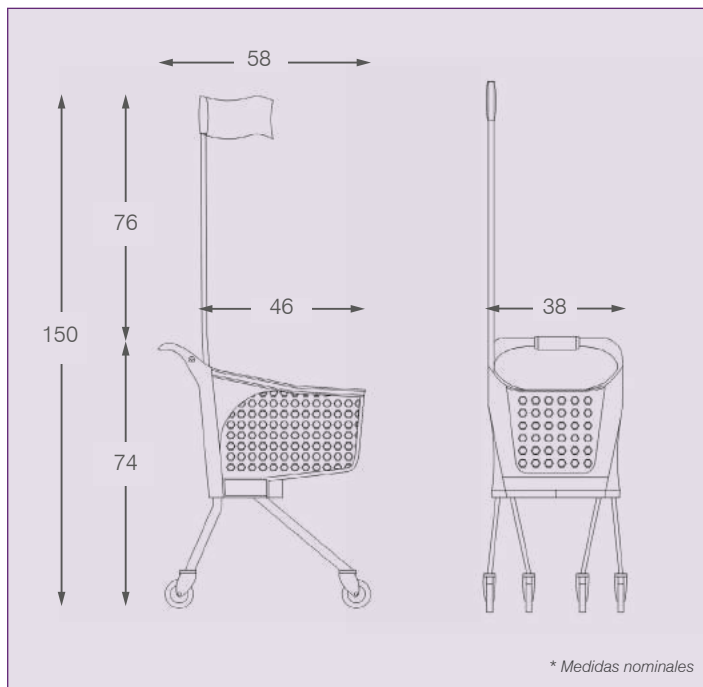
NUEVO Carro de autoservicio modelo INFANTIL 5-JMCP-L-N

Modelo 5-JMCP-L-N

Descripción: Carro de autoservicio híbrido marca JM Villegas modelo INFANTIL, frente maneral 38, fondo 58, altura total 150 cm, canastilla de plástico, volumen en canastilla 35 litros, carga máxima 25 kg, respaldo abatible, maneral con espacio para publicidad, chasis metálico, distancia de encestamiento 18 cm, acabado epóxico color gris, banderín con mango de plástico y cuatro ruedas giratorias de poliuretano de 3"

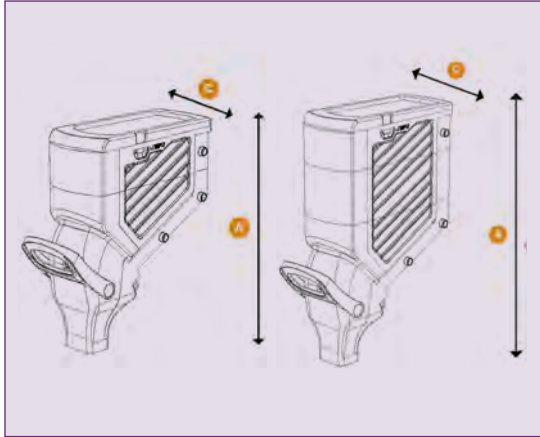
Clave	
5-JMCP-L	
Frente maneral	38 cm
Fondo	58 cm
Fondo canastilla	46 cm
Altura piso canastilla	74 cm
Altura banderín	76 cm
Altura total	150 cm
Tipo de rueda	Normal
Capacidad canastilla	35 litros
Capacidad en kilos	25 kg
Peso total	5.8 kg

* Accesorios sobre pedido. Contáctanos para cotizaciones, más información, mínimos de compra y cuestionario de solicitud en proyectos@jmvillegas.mx
* Confirmar piezas por contenedor al realizar la compra.



DISPENSADOR GENBOX

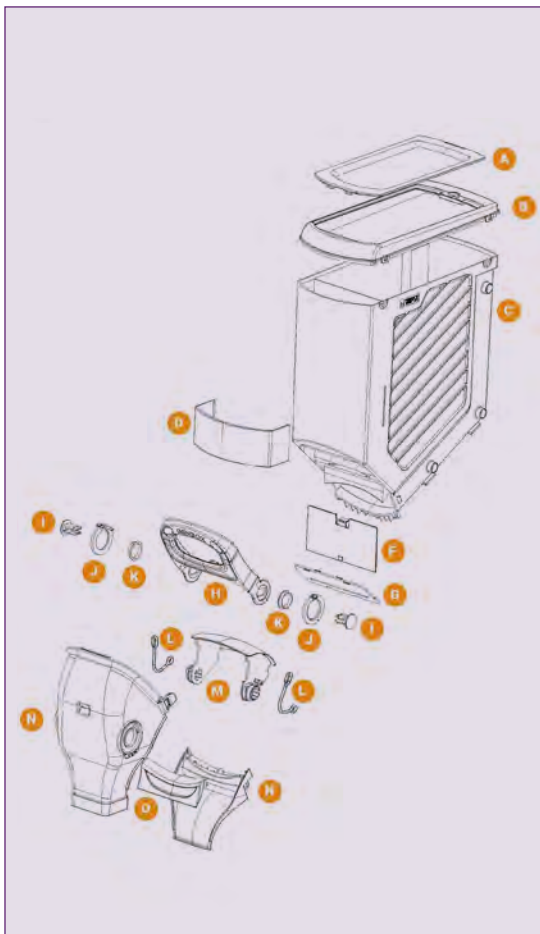
8 & 13 LITROS DE CAPACIDAD



Dispensador Genbox

5-GB Descripción: Dispensador de policarbonato Genbox. Ideal para productos de venta a granel como dulces, semillas, alimentos para mascota y mucho más.

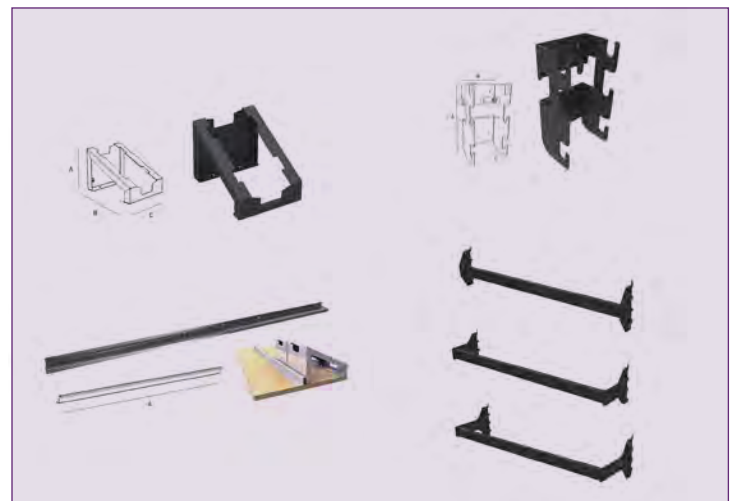
CLAVE	MEDIDAS: Frente x Fondo x Alto	CAPACIDAD
5-GB-C08	15 X 37 X 43.5 cm	8 litros
5-GB-C13	15 X 37 X 57 cm	13 litros



Accesorios para dispensador Genbox

5-GB Descripción: Accesorios para fijar dispensadores Genbox.

CLAVE	DESCRIPCIÓN
5-GB-B10006	Barra tubular para soporte de dispensador Genbox, 100 x 6.5 cm.
5-GB-B10018	Barra tubular para soporte de dispensador Genbox, 100 x 18 cm.
5-GB-B10024	Barra tubular para soporte de dispensador Genbox, 100 x 24 cm.
5-GB-B13324	Barra tubular para soporte de dispensador Genbox, 133 x 6.5 cm.
5-GB-CS	Ángulo de sujeción para base de dispensador Genbox.
5-GB-SB	Soporte para dispensador Genbox en barra tubular.
5-GB-SC	Base inclinada para dispensador Genbox.



Dispensador Genbox



CHECK-OUT JM VILLEGAS

Gabinetes independientes



Checkout JM

5-CHJM Descripción: Checkout JM con gabinetes independientes. Cubierta de acero inoxidable con protecciones de plástico. Base en acabado epóxico disponible en color rojo, azul y negro.

TIPO	DESCRIPCIÓN	MEDIDAS
A	Checkout sencillo	Frente 120 x fondo 57 x alto 87 cm
B	Checkout con gabinete alto 73 cm	Frente 150 x fondo 57 x alto 87 cm
C	Checkout con gabinete alto 73 cm	Frente 180 x fondo 57 x alto 87 cm
P	Gabinete con cajón para checkout alto 73 cm	Frente 50 x fondo 55 x alto 73 cm
P	Gabinete con cajón para checkout alto 85 cm	Frente 50 x fondo 55 x alto 85 cm



Check-out JM Villegas



Plataformas y botaderos para servicio en tienda



Plataforma multiusos

4-EGQ Descripción: Plataforma multiusos uno y dos niveles con maneral Green & Display, fabricado con tubular rectangular de 1 3/4 x 3/4", acabado epóxico color negro semi-mate.

CLAVE	MEDIDAS: Frente x Fondo x Alto	PRESENTACIÓN
4-EGQ-PM1060	60 x 100 x 90 cm	1 pz
4-EGQ-PM2060	60 x 100 x 90 cm	1 pz



Plataforma para CPR's

4-EGQ Descripción: Plataforma para CPR's, fabricado con tubular rectangular de 1 3/4 x 3/4", acabado epóxico color negro semi-mate. (maneral opcional de 100 cm de largo)

CLAVE	MEDIDAS: Frente x Fondo x Alto	PRESENTACIÓN
4-EGQ-06040	60 x 40 x 16 cm	1 pz
4-EGQ-06040-1M*	60 x 40 x 16 cm	1 pz * Sobre Pedido.



Botadero con parrilla inferior

3-BA Descripción: Botadero de alambazón con parrilla inferior calibre 3 y 7, incluye base tubular calibre 18, frente 120 x fondo 70 x alto 91 cm. Acabado epóxico color negro.

CLAVE	MEDIDAS: Frente x Fondo x Alto	PRESENTACIÓN
3-BA-1207092	120 x 70 x 91 cm	1 pz

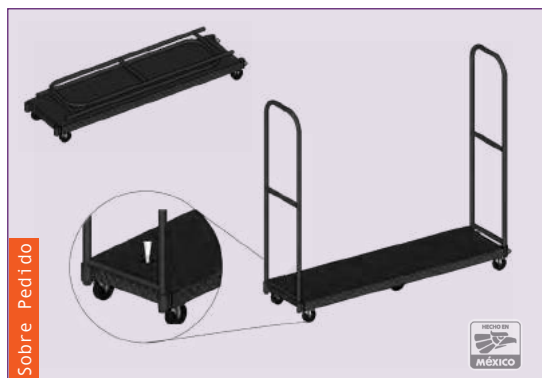


Asiento para bebé

5-ABB Descripción: Asiento color gris para bebé ergonómico y antiderrapante con arnés de seguridad de 3 puntos, fabricado con soporte universal de acero y polipropileno / TPE. Capacidad 9 Kg.

CLAVE	MEDIDAS	PRESENTACIÓN
5-ABB-GR	35 x 63 x 23 cm	1 pz

Plataformas y botaderos para servicio en tienda



Plataforma abarrotera 360°

5-PLA Descripción: Plataforma de pasillo uso rudo 360°, cubierta de lámina antiderrapante espesor de 3.2 mm, 2 barandales, maneral en tubo de acero de 1 1/4" calibre 14, frente 40 x fondo 145 x alto 152 cm, 6 rodajas giratorias de poliuretano, 4 de 6" y al centro 2 fijas de 6" con freno. Acabado en pintura epóxica electrostática color negro. Capacidad de carga recomendada 500 kg.

CLAVE	MEDIDAS: Frente (Ancho) x Fondo x Alto	PRESENTACIÓN
5-PLA14540-NG	40 x 145 x 152 cm	1 pz



Plataforma de uso rudo 360°

5-PLA Descripción: Plataforma de pasillo uso rudo 360°, cubierta de lámina antiderrapante espesor de 3.2 mm, 2 barandales, maneral en tubo de acero de 1 1/4" calibre 14, frente 60 x fondo 100 x alto 152 cm, con 6 rodajas giratorias de poliuretano, 4 de 6" y al centro 2 fijas de 6" con freno. Acabado en pintura epóxica electrostática color naranja.

CLAVE	MEDIDAS: Frente (Ancho) x Fondo x Alto	PRESENTACIÓN
5-PLA10060-6R	60 x 100 x 152 cm	1 pz



Plataforma tipo "club de precios"

Descripción: Plataforma tipo "club de precios" con canastilla, maneral y defensas en color rojo o azul y parrilla inferior, frente 56 x fondo 151 x alto 96 cm, acabado galvanizado. Incluye 5 rodajas giratorias.

CLAVE	MEDIDAS: Frente (Ancho) x Fondo x Alto	COLOR
5-PLC071048-AZ	56 x 151 x 96 cm	Azul
5-PLC071048-RJ	56 x 151 x 96 cm	Rojo





Rack viajero

5-RRopa Descripción: Rack viajero con altura y frente ajustable, frente 125 a 185 x fondo 057 x alto 145 a 168 cm, acabado cromo y 4 ruedas giratorias.

CLAVE	MEDIDAS: Frente x Fondo x Alto	PRESENTACIÓN
5-351	125 x 057 x 145 cm	1 pz



Rack viajero doble

5-RRopa Descripción: Rack viajero doble con altura y frente ajustable, frente 125 a 185 x fondo 057 x alto 145 a 168 cm, acabado cromo y 4 ruedas giratorias.

CLAVE	MEDIDAS: Frente x Fondo x Alto	PRESENTACIÓN
5-RCS-3	125 x 057 x 145 cm	1 pz



Rack corsetero 16 brazos

5-RRopa Descripción: Rack corsetero con porta precio y 16 brazos rectos de 30 cm, frente 065 x fondo 065 x alto 179 cm, acabado cromo.

CLAVE	MEDIDAS: Frente x Fondo x Alto	PRESENTACIÓN
5-RK16PP	065 x 065 x 179 cm	1 pz



Sobre Pedido

Rack circular

5-RRopa Descripción: Rack circular plegable con altura ajustable, diámetro 92 cm, frente 088 x fondo 092 x alto 125 a 178 cm, acabado cromo.

CLAVE	MEDIDAS: Frente x Fondo x Alto	PRESENTACIÓN
5-CR36-36	088 x 092 x 125/178 cm	1 pz



Rack 2 brazos mixtos

5-RRopa Descripción: Rack de 2 brazos mixtos con porta precio, uno recto y uno en cascada, con altura ajustable, frente 090 x fondo 031 x alto 166 a 219 cm, acabado cromo.

CLAVE	MEDIDAS: Frente x Fondo x Alto	PRESENTACIÓN
5-322PPM	090 x 031 x 166 cm	1 pz



Rack 2 brazos rectos

5-RRopa Descripción: Rack de 2 brazos rectos con porta precio y altura ajustable, frente 090 x fondo 031 x alto 166 a 219 cm, acabado cromo.

CLAVE	MEDIDAS: Frente x Fondo x Alto	PRESENTACIÓN
5-322PPR	090 x 031 x 166 cm	1 pz



Rack 4 brazos mixtos

5-RRopa Descripción: Rack de 4 brazos mixtos, dos rectos y dos en cascada con porta precio y altura ajustable, frente 087 x fondo 087 x alto 166 a 219 cm, cromo.

CLAVE	MEDIDAS: Frente x Fondo x Alto	PRESENTACIÓN
5-323PPM	087 x 087 x 166 cm	1 pz



Rack 4 brazos rectos

5-RRopa Descripción: Rack de 4 brazos rectos con porta precio y altura ajustable, frente 087 x fondo 087 x alto 166 a 219 cm, acabado cromo.

CLAVE	MEDIDAS: Frente x Fondo x Alto	PRESENTACIÓN
5-323PPR	087 x 087 x 166 cm	1 pz

Racks para ropa

1



**“ORDENA TU TIENDA, NEGOCIO O CUARTO DE LAVADO
CON RACKS PARA ROPA”**

3



2



4



1. Tienda tipo “outlet” con racks circulares | 2. Rack de 4 brazos rectos | 3. Rack viajero sencillo
4. Rack en uso con acabado cromo

Racks para ropa

1



3



2



4



1. Rack viajero en cuarto de lavado | 2. Uso de rack circular en tienda | 3. Taller de costura con racks
4. Rack circular en piso de venta

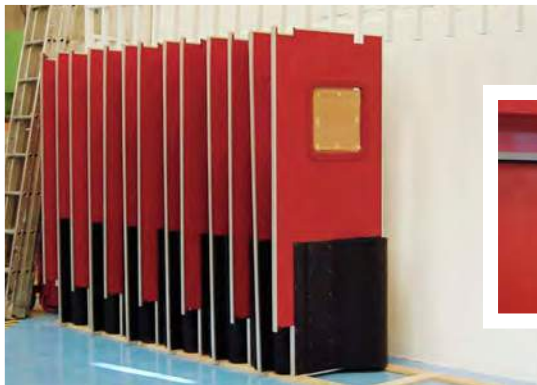
Puertas de Alto Impacto Sobre Pedido - Ingeniería JM Villegas

Descripción: Puerta de alto impacto sencilla o doble, fabricada con panel de MDF de 3/4", refuerzos de acero calibre 1/8" acabado con recubrimiento melamínico y defensas de lámina neolite.

Sobre Pedido

PUERTA DE ALTO IMPACTO

Puerta de alto impacto con lámina plástica
 Ventanilla de 280 X 430 mm
 Defensa para puerta de alto impacto
 Bisagra inteligente de doble acción superior
 Defensa plana y curva de lámina neolite para puerta de alto impacto
 Bisagra inteligente de doble acción inferior
 Ingeniería desarrollada por Productos JM Villegas



.1

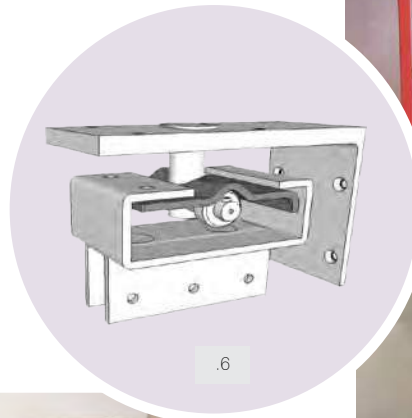


.2



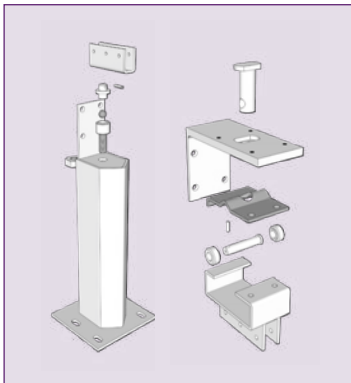
.5

“LAS PUERTAS FACILITAN EL TRÁFICO ENTRE LA TIENDA Y LA BODEGA MANTENIENDO SIEMPRE UNA IMAGEN ORDENADA”



.6

.3



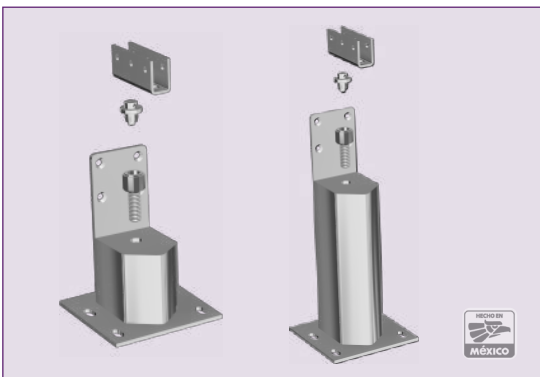
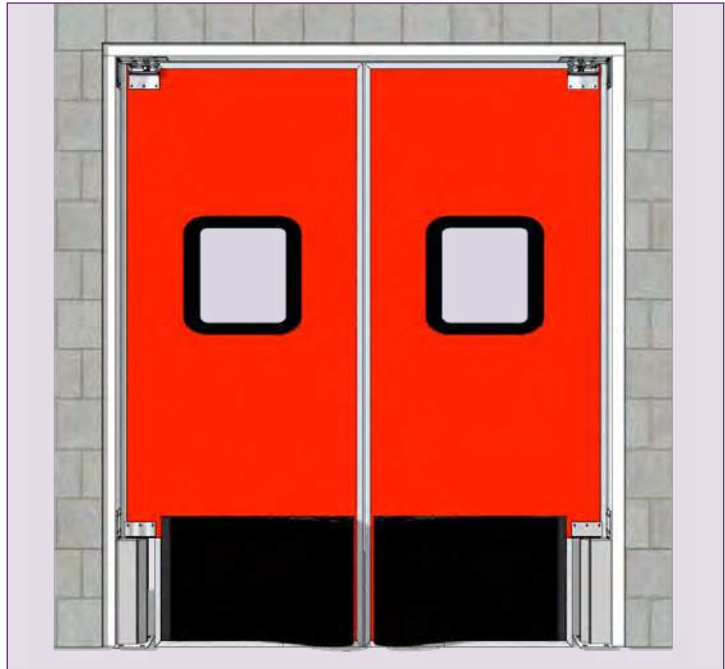
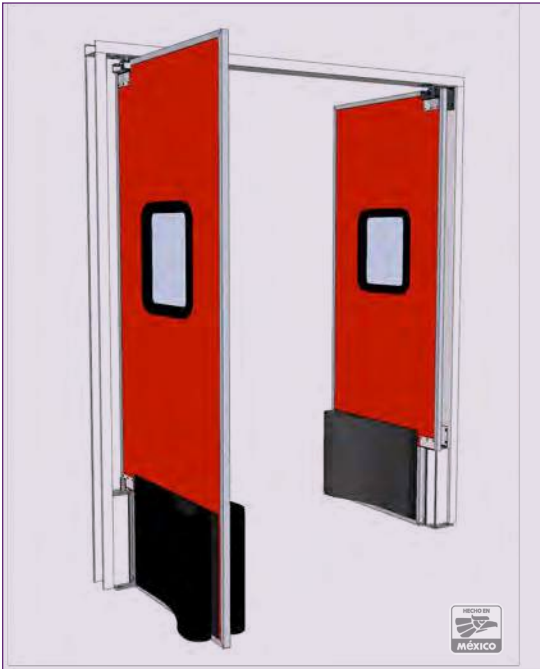
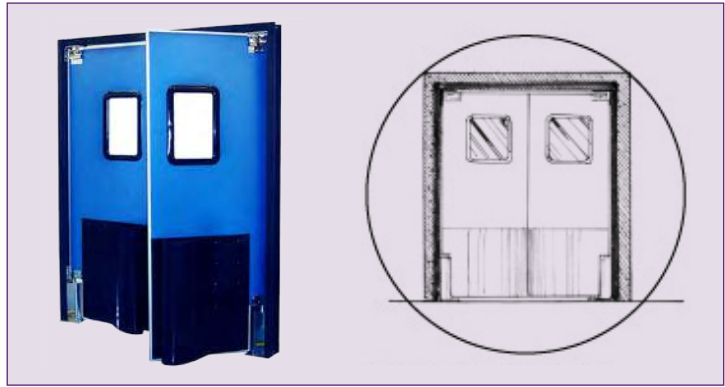
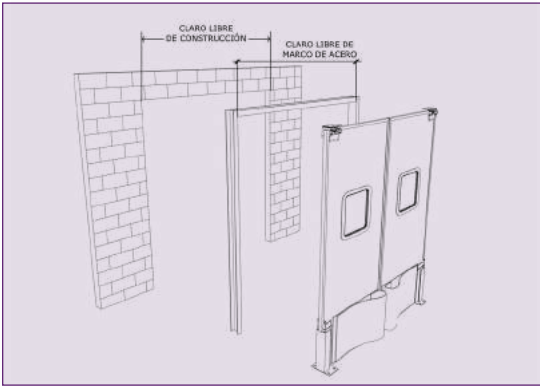
.4



.7



1. Puertas en proceso de fabricación | 2. Detalle de bisagra superior | 3. Dibujo de componentes de bisagra inteligente
 4. Puerta en bodega | 5. Puerta en planta lista para entregar | 6. Dibujo bisagra superior | 7. Nuestro equipo de instalación



Bisagra Inteligente para PAI

Componente Bisagra Inteligente. Descripción: Bisagra de doble acción para puerta de alto impacto con poste de 8 y 30 cm, gris texturizado.

CLAVE	MEDIDAS	PRESENTACIÓN
5-PAI-BSIH-A	Poste 30 cm	Sobre pedido
5-PAI-BSIH-B	Poste 8 cm	Sobre pedido

* Contáctanos para más información, cotizaciones y cuestionario de solicitud en proyectos@jmvillegas.mx

MÁS OPCIONES PARA TODOS TUS CLIENTES





Catálogo 6

Canastillas

- Canastilla de mano 22 y 28 litros
- Set de 12 canastillas de mano
- Bolsa J-Bag 15 litros
- Ergocanastilla 26 litros
- Eurocanastilla con 2 ruedas 43 litros
- Eurocanastilla 2 de 55 litros
- Eurocanastilla 360° 4 ruedas 68 litros

Earth - Friendly

Respetuoso del medio ambiente

Sistema de energia solar

Apostamos na qualidade e eficiência energética que nos conferem um fator diferenciador e amigo do ambiente. Um quinto da energia que consumimos tem origem em energia fotovoltaica, produzida numa horta solar, instalada no perímetro da empresa.

Produtos Amigos do Ambiente

Todos os nossos produtos são recicláveis e as matérias primas utilizadas na produção cumprem todos os requisitos ambientais mais restritos.

Práticas sustentáveis

Nas nossas operações diárias reduzimos a nossa pegada de carbono e complementamos a eficiência dos nossos processos. Ao longo dos anos, identificamos e implementamos sistemas de produção com o objectivo de reduzir, reutilizar e reciclar, desenvolvendo alternativas aos materiais, métodos e maquinaria que são a escolha ambientalmente mais responsável e sustentável.

Sistema de energía solar

Apostamos en la calidad y eficiencia energética que nos confieren un factor diferenciador y amigo del ambiente. Un quinto de la energía que consumimos tiene su origen en energía fotovoltaica, producida en una huerta solar, instalada en el perímetro de la empresa.

Productos Amigos del medio ambiente

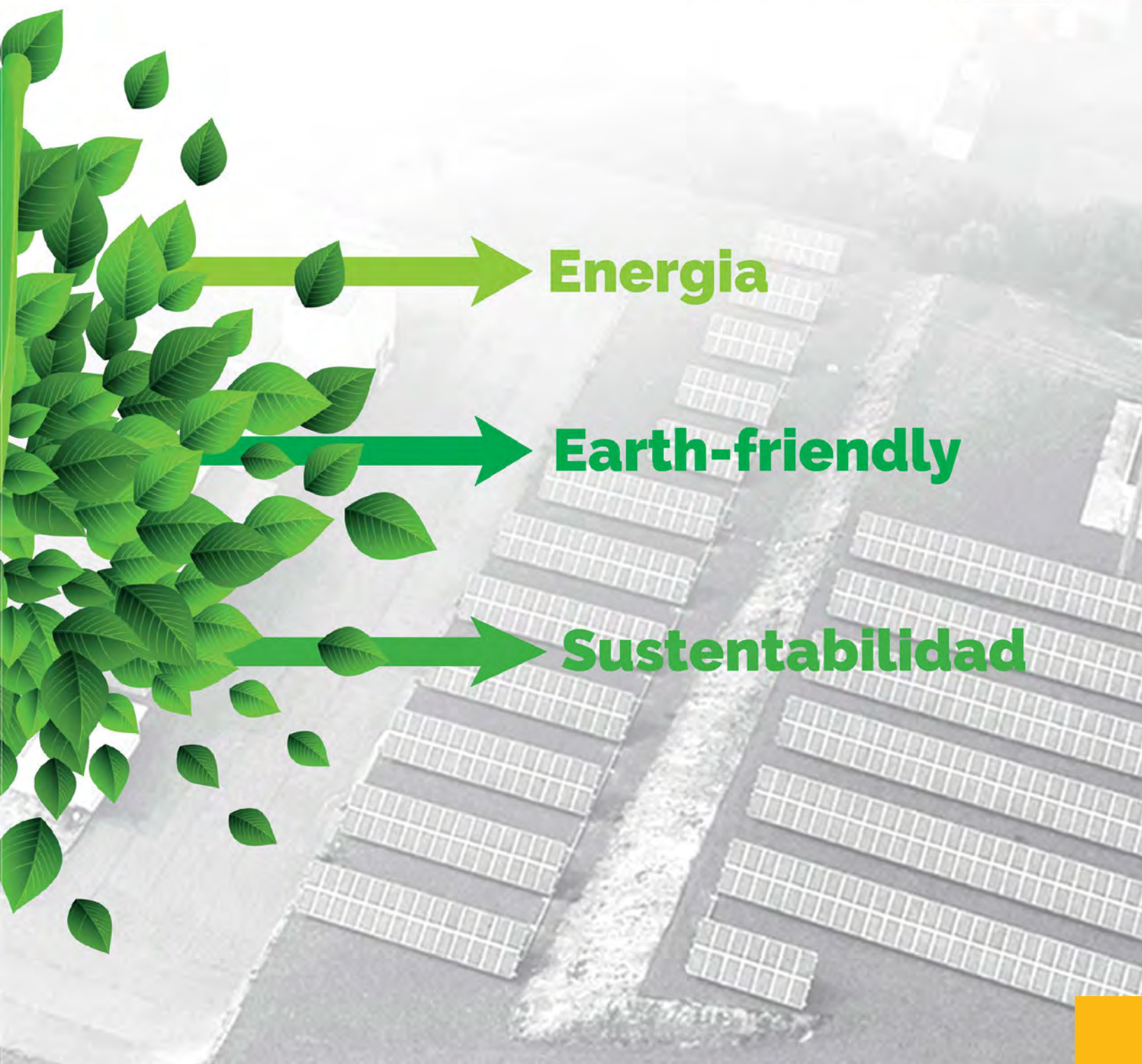
Todos nuestros productos son reciclables y las materias primas utilizadas en la producción cumplen con todos los requisitos ambientales más estrictos.

Prácticas sostenibles

En nuestras operaciones diarias reducimos nuestra huella de carbono y complementamos la eficiencia de nuestros procesos. A lo largo de los años, identificamos e implementamos sistemas para reducir, reutilizar y reciclar, desarrollando alternativas a los materiales, métodos y maquinaria que son la elección ambientalmente más responsable y sostenible.



Comprometidos com práticas sustentáveis.
Comprometidos con prácticas sostenibles



Energia

Earth-friendly

Sustentabilidad

COLECCIÓN CANASTILLAS JOALPE

Línea JM Villegas de Canastillas





Canastilla de mano 22 litros

267C - 267D



Canastilla de mano 22 litros

CANASTILLAS 22 Descripción: Canastilla de mano 22 litros de capacidad con asas plegables y 4 caras publicitarias, fabricada en plástico inyectado, frente 42 x fondo 29 x alto 22 cm.



CLAVE	COLOR	PRESENTACIÓN
6-CAN 22-AMA	Amarillo	1 pz - Caja 12 pz
6-CAN 22-AZM	Azul marino	1 pz - Caja 12 pz
6-CAN 22-NAR	Naranja	1 pz - Caja 12 pz
6-CAN 22-ROJ	Rojo	1 pz - Caja 12 pz
6-CAN 22-VER	Verde	1 pz - Caja 12 pz
6-CAN 22-VEL	Verde limón	1 pz - Caja 12 pz
6-CAN 22-ROS	Rosa	1 pz - Caja 12 pz
6-CAN 22-NG	Negro	1 pz - Caja 12 pz

Canastilla 22 litros: 600 piezas por pallet. Contenedor: 13,200 piezas en 22 pallets.



Set para canastillas de mano 22 litros

CANASTILLAS 22 SET Descripción: Set con 12 canastillas de 22 litros de capacidad y copete con gráfico y texto: "¡Gracias, estamos a sus órdenes!", fabricado con tubular de 1 1/4" calibre 18, acabado epóxico color blanco.



CLAVE	COLOR	PRESENTACIÓN
6-CAN 22-AMA-S12	Amarillo	1 rack + 12 pz
6-CAN 22-AZM-S12	Azul marino	1 rack + 12 pz
6-CAN 22-NAR-S12	Naranja	1 rack + 12 pz
6-CAN 22-ROJ-S12	Rojo	1 rack + 12 pz
6-CAN 22-VER-S12	Verde	1 rack + 12 pz
6-CAN 22-VEL-S12	Verde limón	1 rack + 12 pz
6-CAN 22-ROS-S12	Rosa	1 rack + 12 pz
6-CAN 22-NG-S12	Negro	1 rack + 12 pz
6-RACK 01-RJ	Blanco/rojo	1 rack
6-RACK 01-AZ	Blanco/azul	1 rack

Canastilla de mano 28 litros

267C - 267D



Canastilla de mano 28 litros

CANASTILLAS 28 Descripción: Canastilla de mano 28 litros de capacidad con asas plegables y 4 caras publicitarias, fabricada en plástico inyectado, frente 49 x fondo 33 x alto 25 cm.



CLAVE	COLOR	PRESENTACIÓN
6-CAN 28-AMA	Amarillo	1 pz - Caja 12 pz
6-CAN 28-AZM	Azul marino	1 pz - Caja 12 pz
6-CAN 28-NAR	Naranja	1 pz - Caja 12 pz
6-CAN 28-ROJ	Rojo	1 pz - Caja 12 pz
6-CAN 28-VER	Verde	1 pz - Caja 12 pz
6-CAN 28-VEL	Verde Limón	1 pz - Caja 12 pz
6-CAN 28-ROS	Rosa	1 pz - Caja 12 pz
6-CAN 28-NG	Negro	1 pz - Caja 12 pz

Canastilla 28 litros: 525 piezas por pallet. Contenedor: 11,550 piezas en 22 pallets.



Set para canastillas de mano 28 litros

CANASTILLAS 28 SET Descripción: Set con 12 canastillas de 28 litros de capacidad y copete con gráfico y texto: "¡Gracias, estamos a sus órdenes!", fabricado con tubular de 1 1/4" calibre 18, acabado epóxico color blanco.



CLAVE	COLOR	PRESENTACIÓN
6-CAN 28-AMA-S12	Amarillo	1 rack + 12 pz
6-CAN 28-AZM-S12	Azul marino	1 rack + 12 pz
6-CAN 28-NAR-S12	Naranja	1 rack + 12 pz
6-CAN 28-ROJ-S12	Rojo	1 rack + 12 pz
6-CAN 28-VER-S12	Verde	1 rack + 12 pz
6-CAN 28-VEL-S12	Verde Limón	1 rack + 12 pz
6-CAN 28-ROS-S12	Rosa	1 rack + 12 pz
6-CAN 28-NG-S12	Negro	1 rack + 12 pz
6-RACK 02-RJ	Blanco/rojo	1 rack
6-RACK 02-AZ	Blanco/azul	1 rack

BOLSA J-BAG

15 LITROS DE CAPACIDAD



Bolsa J-Bag 15 litros

6-JBAG Descripción: Bolsa o canastilla de mano con 15 litros de capacidad y dos asas. Ideal como promocional de marca y uso en boutiques, tiendas de accesorios, maquillaje, telefonía y casa para hacer compras. Frente 46.5 x fondo 21 x alto 37.5 cm. Peso 59 gr. Carga máxima 7 kg. Ligera, resistente y lavable, fabricada en polipropileno inyectado. 100% reciclable. Diseño funcional y apilable.



CLAVE	COLOR	PRESENTACIÓN
6-JBAG-AZM	Azul	1 pieza
6-JBAG-NAR	Naranja	1 pieza
6-JBAG-AMA	Amarillo	1 pieza
6-JBAG-ROJ	Rojo	1 pieza
6-JBAG-AZM-JMV	JM Villegas	1 pieza





ERGO CANASTILLA

DISEÑO ERGONÓMICO 26 LITROS



Ergo canastilla 26 litros

6-ERGO CAN Descripción: NUEVO diseño de canastilla de mano ergonómica de 26 litros de capacidad con un asa. Frente 52 x fondo 33 x alto 25.5 cm. Ligera, resistente y lavable, fabricada en polipropileno inyectado. 100% reciclable.



CLAVE	COLOR	PRESENTACIÓN
6-ERGO CAN-AMA	Amarillo	1 pz - Caja 12 pz
6-ERGO CAN-AZM	Azul marino	1 pz - Caja 12 pz
6-ERGO CAN-NAR	Naranja	1 pz - Caja 12 pz
6-ERGO CAN-ROJ	Rojo	1 pz - Caja 12 pz
6-ERGO CAN-VER	Verde	1 pz - Caja 12 pz
6-ERGO CAN-VEL	Verde limón	1 pz - Caja 12 pz
6-ERGO CAN-ROS	Rosa	1 pz - Caja 12 pz
6-ERGO CAN-NG	Negro	1 pz - Caja 12 pz



Set para ergo canastillas de mano 26 litros

6-ERGO CANS Descripción: Set con 12 ergo canastillas de 26 litros de capacidad y copete con gráfico y texto: "¡Gracias, estamos a sus órdenes!", fabricado con tubular de 1 1/4" calibre 18, acabado epóxico color blanco.

CLAVE	COLOR	PRESENTACIÓN
6-ERGO CAN-AMA-S12	Amarillo	1 rack + 12 pz
6-ERGO CAN-AZM-S12	Azul marino	1 rack + 12 pz
6-ERGO CAN-NAR-S12	Naranja	1 rack + 12 pz
6-ERGO CAN-ROJ-S12	Rojo	1 rack + 12 pz
6-ERGO CAN-VER-S12	Verde	1 rack + 12 pz
6-ERGO CAN-VEL-S12	Verde limón	1 rack + 12 pz
6-ERGO CAN-ROS-S12	Rosa	1 rack + 12 pz
6-ERGO CAN-NG-S12	Negro	1 rack + 12 pz
6-RACK 04-RJ	Blanco/rojo	1 rack
6-RACK 04-AZ	Blanco/azul	1 rack

* Sobre Pedido. Tapa inferior para instalar sistema de seguridad y asa de color. Consulta mínimos de compra y tiempos de entrega.

Ergo canastilla: 616 piezas por pallet. Contenedor: 13,552 piezas en 22 pallets.





Eurocanastilla 43 litros

6-EURO43 Descripción: Eurocanastilla 43 litros con asa ergonómica, maneral telescópico y 1 cara publicitaria, frente 53 x fondo 38 x alto 43 cm, fabricada en plástico inyectado. Capacidad de carga 25 kilos.



CLAVE	COLOR	PRESENTACIÓN
6-EUROCAN-AMA	Amarillo	1 pz - Caja 10 pz
6-EUROCAN-AZM	Azul marino	1 pz - Caja 10 pz
6-EUROCAN-NAR	Naranja	1 pz - Caja 10 pz
6-EUROCAN-ROJ	Rojo	1 pz - Caja 10 pz
6-EUROCAN-VER	Verde	1 pz - Caja 10 pz
6-EUROCAN-VEL	Verde limón	1 pz - Caja 10 pz
6-EUROCAN-ROS	Rosa	1 pz - Caja 10 pz
6-EUROCAN-NG	Negro	1 pz - Caja 10 pz

Eurocanastilla 43: 162 piezas por pallet. Contenedor: 3,564 piezas en 22 pallets.



Set para Eurocanastillas

6-EURO43S Descripción: Set con 10 Eurocanastillas de 43 litros y copete con gráfico y texto: "¡Gracias, estamos a sus órdenes!", frente 50 x fondo 40 x alto 155 cm, fabricado con tubular de 1 1/4" calibre 18, acabado epóxico color blanco.



CLAVE	COLOR	PRESENTACIÓN
6-EUROCAN-AMA-S10	Amarillo	1 rack+ 10 pz
6-EUROCAN-AZM-S10	Azul marino	1 rack+ 10 pz
6-EUROCAN-NAR-S10	Naranja	1 rack+ 10 pz
6-EUROCAN-ROJ-S10	Rojo	1 rack+ 10 pz
6-EUROCAN-VER-S10	Verde	1 rack+ 10 pz
6-EUROCAN-VEL-S10	Verde limón	1 rack+ 10 pz
6-EUROCAN-ROS-S10	Rosa	1 rack+ 10 pz
6-EUROCAN-NG-S10	Negro	1 rack+ 10 pz
6-RACK 03-RJ	Blanco/rojo	1 rack
6-RACK 03-AZ	Blanco/azul	1 rack



EUROCANASTILLA 2

DOS CANASTILLAS 55 LITROS



Eurocanastilla 2 55 litros

6-EURO55 Descripción: NUEVO diseño de Eurocanastilla 2 con dos canastillas, capacidad 50 + 5 litros para productos sensibles. Frente 49 x fondo 55 x alto 87 cm. Ligera, resistente y lavable, fabricada en polipropileno inyectado. 100% reciclable. Diseño funcional y fácil de usar. Capacidad de carga 30 kilos.

* Sobre pedido. 3 combinaciones de ruedas: 2 fijas, 2 fijas + 2 giratorias y 4 giratorias. Consulta mínimos de compra y tiempos de entrega.

CLAVE	COLOR	PRESENTACIÓN
6-EURO2-AMA	Amarillo	1 pz - Caja 10 pz
6-EURO2-AZM	Azul marino	1 pz - Caja 10 pz
6-EURO2-NAR	Naranja	1 pz - Caja 10 pz
6-EURO2-ROJ	Rojo	1 pz - Caja 10 pz
6-EURO2-VER	Verde	1 pz - Caja 10 pz
6-EURO2-VEL	Verde limón	1 pz - Caja 10 pz
6-EURO2-ROS	Rosa	1 pz - Caja 10 pz
6-EURO2-NG	Negro	1 pz - Caja 10 pz

Eurocanastilla 2: 72 piezas por pallet. Contenedor: 1,584 piezas en 22 pallets.





EUROCANASTILLA 360º

4 RUEDAS GIRATORIAS



Eurocanastilla 68 litros

6-EURO68 Descripción: Eurocanastilla 68 litros con asa ergonómica, maneral integrado, 4 ruedas móviles 360º de 55 mm, frente 59 x fondo 34 x alto 85 cm, fabricada en plástico inyectado 100% reciclable. Capacidad de carga sugerida de 40 kg, cuenta con gancho para colgar bolsa y lista de compras.

CLAVE	COLOR	PRESENTACIÓN
6-EURO360-AMA	Amarillo	1 pz - Caja 10 pz
6-EURO360-AZM	Azul marino	1 pz - Caja 10 pz
6-EURO360-NAR	Naranja	1 pz - Caja 10 pz
6-EURO360-ROJ	Rojo	1 pz - Caja 10 pz
6-EURO360-VER	Verde	1 pz - Caja 10 pz
6-EURO360-VEL	Verde limón	1 pz - Caja 10 pz
6-EURO360-ROS	Rosa	1 pz - Caja 10 pz
6-EURO360-NG	Negro	1 pz - Caja 10 pz

Eurocanastilla 360º: 72 piezas por pallet. Contenedor: 1,584 piezas en 22 pallets.





MODERNÍZATE CON GÓNDOLAS CAEM





Catálogo 7

Góndola CAEM, Estantería y Racks

- **Baterías Góndola de Pared y Central M25**
- **Componentes CAEM M25**
- **Módulos Góndola de Pared y Central M25**
- **Módulos Góndola Rack de Pared y Central B25**
- **Componentes CAEM B25**
- **Farma CAEM - Medidrawer**
- **Estantería Unizinc**
- **Racks para Almacenaje o Punto de Venta**

GÓNDOLA M25

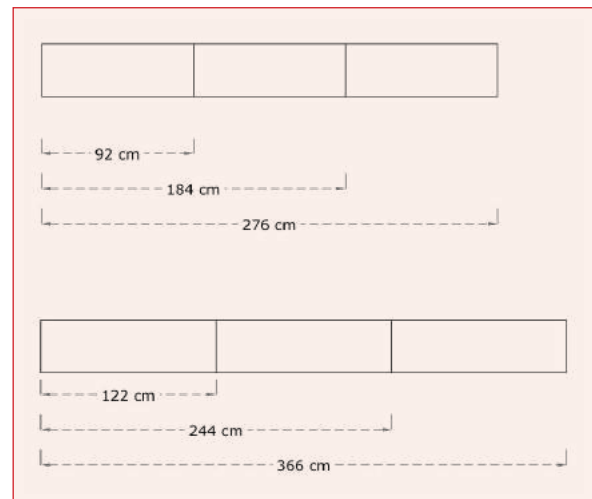
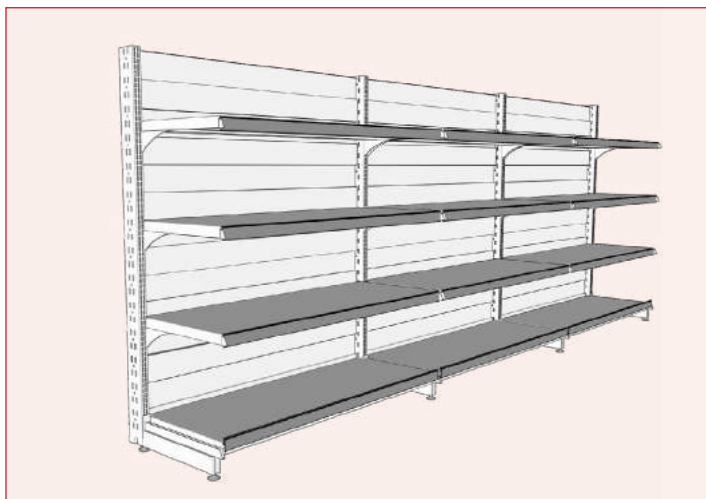




COMPONENTES &
ACCESORIOS

Góndola

M25



Batería Góndola de Pared Alto 143 cm (4 niveles)

# TRAMOS	FRENTE	FONDO DE 30 cm	FONDO DE 40 cm	FONDO DE 45 cm	FONDO DE 50 cm	FONDO DE 60 cm
1	092 cm	7-BM25-P143092030-4	7-BM25-P143092040-4	7-BM25-P143092045-4	7-BM25-P143092050-4	7-BM25-P143092060-4
2	184 cm	7-BM25-P143184030-4	7-BM25-P143184040-4	7-BM25-P143184045-4	7-BM25-P143184050-4	7-BM25-P143184060-4
3	276 cm	7-BM25-P143276030-4	7-BM25-P143276040-4	7-BM25-P143276045-4	7-BM25-P143276050-4	7-BM25-P143276060-4
1	122 cm	7-BM25-P143122030-4	7-BM25-P143122040-4	7-BM25-P143122045-4	7-BM25-P143122050-4	7-BM25-P143122060-4
2	244 cm	7-BM25-P143244030-4	7-BM25-P143244040-4	7-BM25-P143244045-4	7-BM25-P143244050-4	7-BM25-P143244060-4
3	366 cm	7-BM25-P143366030-4	7-BM25-P143366040-4	7-BM25-P143366045-4	7-BM25-P143366050-4	7-BM25-P143366060-4

Batería Góndola de Pared Alto 183 cm (5 niveles)

# TRAMOS	FRENTE	FONDO DE 30 cm	FONDO DE 40 cm	FONDO DE 45 cm	FONDO DE 50 cm	FONDO DE 60 cm
1	092 cm	7-BM25-P183092030-5	7-BM25-P183092040-5	7-BM25-P183092045-5	7-BM25-P183092050-5	7-BM25-P183092060-5
2	184 cm	7-BM25-P183184030-5	7-BM25-P183184040-5	7-BM25-P183184045-5	7-BM25-P183184050-5	7-BM25-P183184060-5
3	276 cm	7-BM25-P183276030-5	7-BM25-P183276040-5	7-BM25-P183276045-5	7-BM25-P183276050-5	7-BM25-P183276060-5
1	122 cm	7-BM25-P183122030-5	7-BM25-P183122040-5	7-BM25-P183122045-5	7-BM25-P183122050-5	7-BM25-P183122060-5
2	244 cm	7-BM25-P183244030-5	7-BM25-P183244040-5	7-BM25-P183244045-5	7-BM25-P183244050-5	7-BM25-P183244060-5
3	366 cm	7-BM25-P183366030-5	7-BM25-P183366040-5	7-BM25-P183366045-5	7-BM25-P183366050-5	7-BM25-P183366060-5

Batería Góndola de Pared Alto 203 cm (6 niveles)

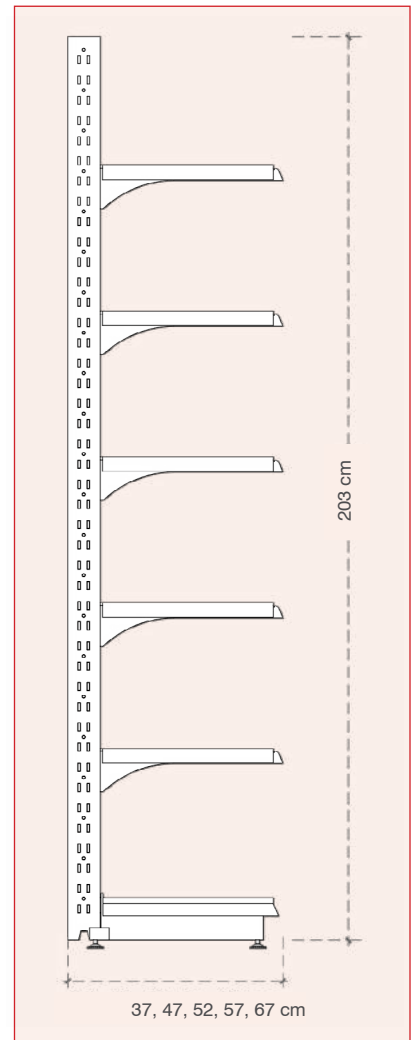
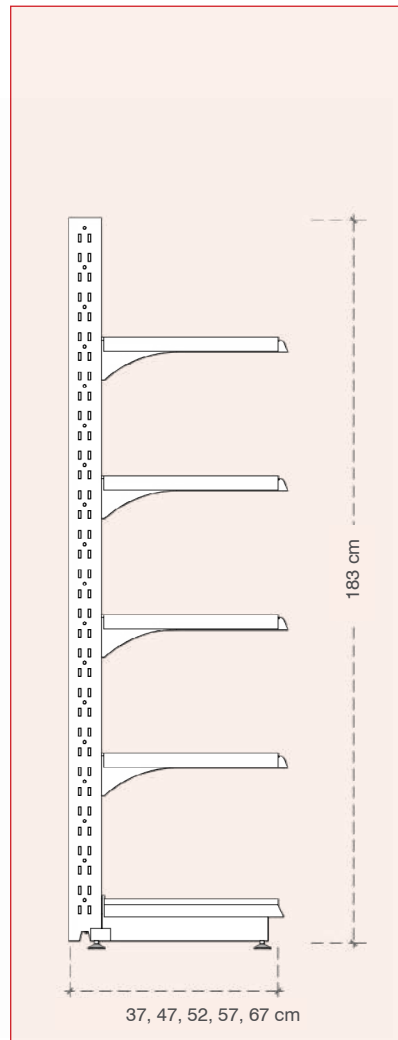
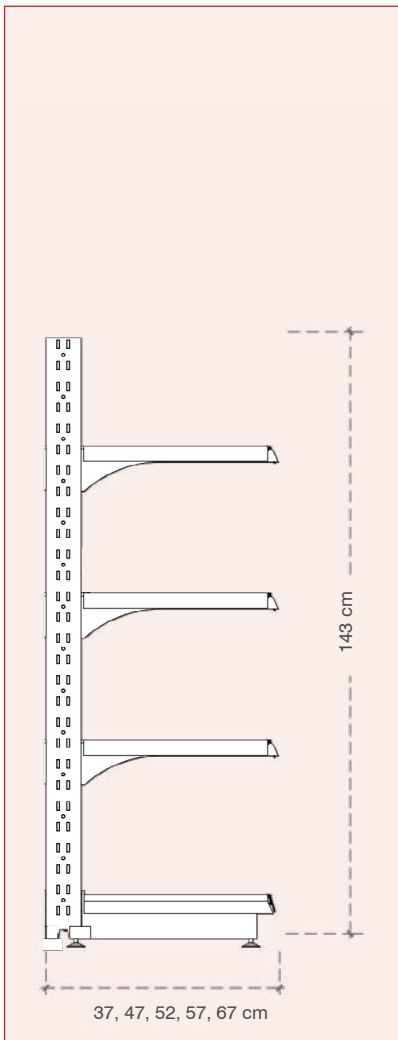
# TRAMOS	FRENTE	FONDO DE 30 cm	FONDO DE 40 cm	FONDO DE 45 cm	FONDO DE 50 cm	FONDO DE 60 cm
1	092 cm	7-BM25-P203092030-6	7-BM25-P203092040-6	7-BM25-P203092045-6	7-BM25-P203092050-6	7-BM25-P203092060-6
2	184 cm	7-BM25-P203184030-6	7-BM25-P203184040-6	7-BM25-P203184045-6	7-BM25-P203184050-6	7-BM25-P203186060-6
3	276 cm	7-BM25-P203276030-6	7-BM25-P203276040-6	7-BM25-P203276045-6	7-BM25-P203276050-6	7-BM25-P203276060-6
1	122 cm	7-BM25-P203122030-6	7-BM25-P203122040-6	7-BM25-P203122045-6	7-BM25-P203122050-6	7-BM25-P203122060-6
2	244 cm	7-BM25-P203244030-6	7-BM25-P203244040-6	7-BM25-P203244045-6	7-BM25-P203244050-6	7-BM25-P203244060-6
3	366 cm	7-BM25-P203366030-6	7-BM25-P203366040-6	7-BM25-P203366045-6	7-BM25-P203366050-6	7-BM25-P203366060-6

* Medidas nominales

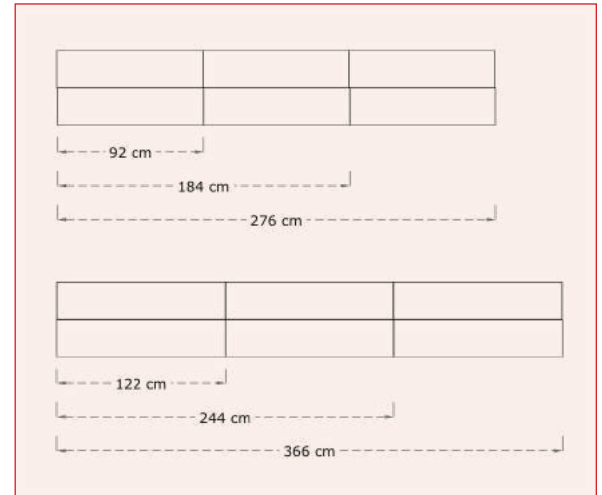
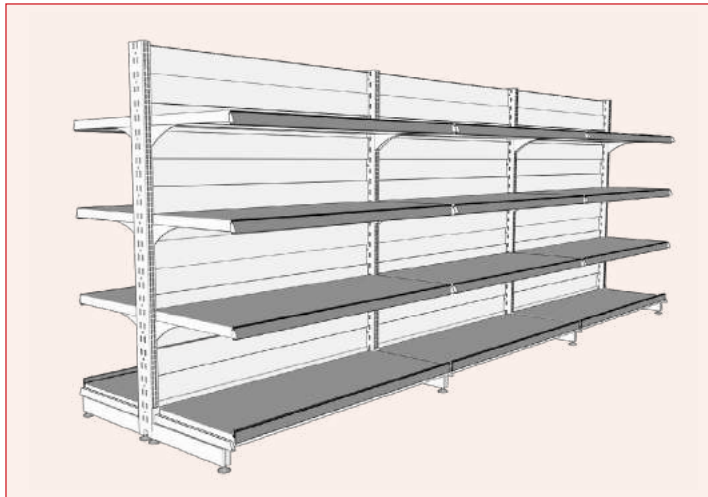
Batería Góndola de Pared M25

Las baterías de CAEM son góndolas integradas con todos sus elementos para cotizar 1, 2 y 3 tramos.

Todas las claves se encuentran en nuestra tienda en línea:
www.jmvillegas.mx



* Medidas nominales



Batería Góndola Central Alto 143 cm (4 niveles)

# TRAMOS	FRENTE	FONDO DE 60 cm	FONDO DE 80 cm	FONDO DE 90 cm	FONDO DE 100 cm	FONDO DE 120 cm
1	092 cm	7-BM25-C143092060-4	7-BM25-C143092080-4	7-BM25-C143092090-4	7-BM25-C143092100-4	7-BM25-C143092120-4
2	184 cm	7-BM25-C143184060-4	7-BM25-C143184080-4	7-BM25-C143184090-4	7-BM25-C143184100-4	7-BM25-C143184120-4
3	276 cm	7-BM25-C143276060-4	7-BM25-C143276080-4	7-BM25-C143276090-4	7-BM25-C143276100-4	7-BM25-C143276120-4
1	122 cm	7-BM25-C143122060-4	7-BM25-C143122080-4	7-BM25-C143122090-4	7-BM25-C143122100-4	7-BM25-C143122120-4
2	244 cm	7-BM25-C143244060-4	7-BM25-C143244080-4	7-BM25-C143244090-4	7-BM25-C143244100-4	7-BM25-C143244120-4
3	366 cm	7-BM25-C143366060-4	7-BM25-C143366080-4	7-BM25-C143366090-4	7-BM25-C143366100-4	7-BM25-C143366120-4

Batería Góndola Central Alto 183 cm (5 niveles)

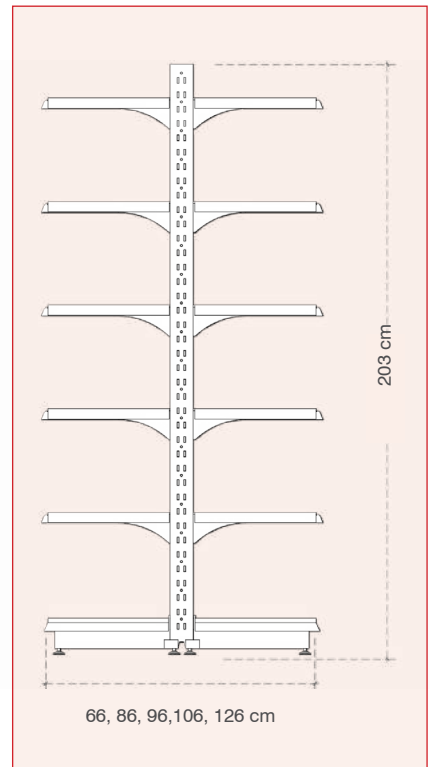
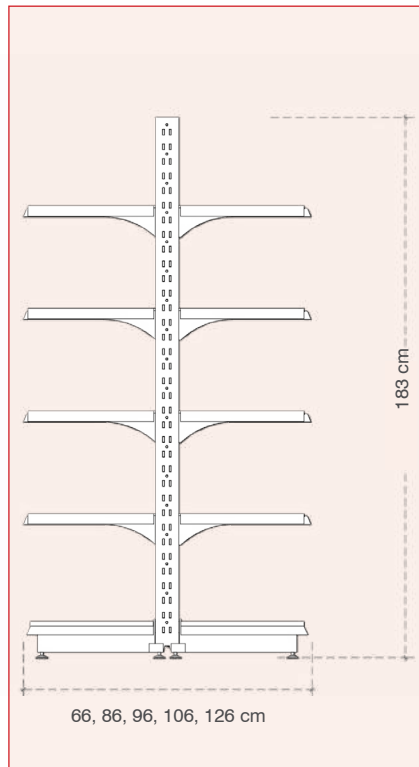
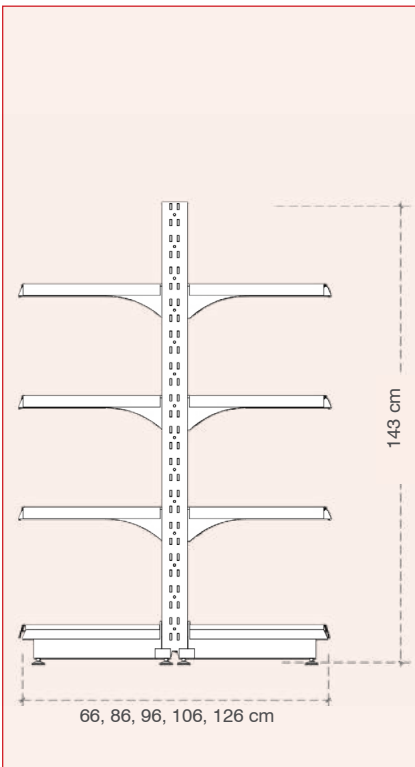
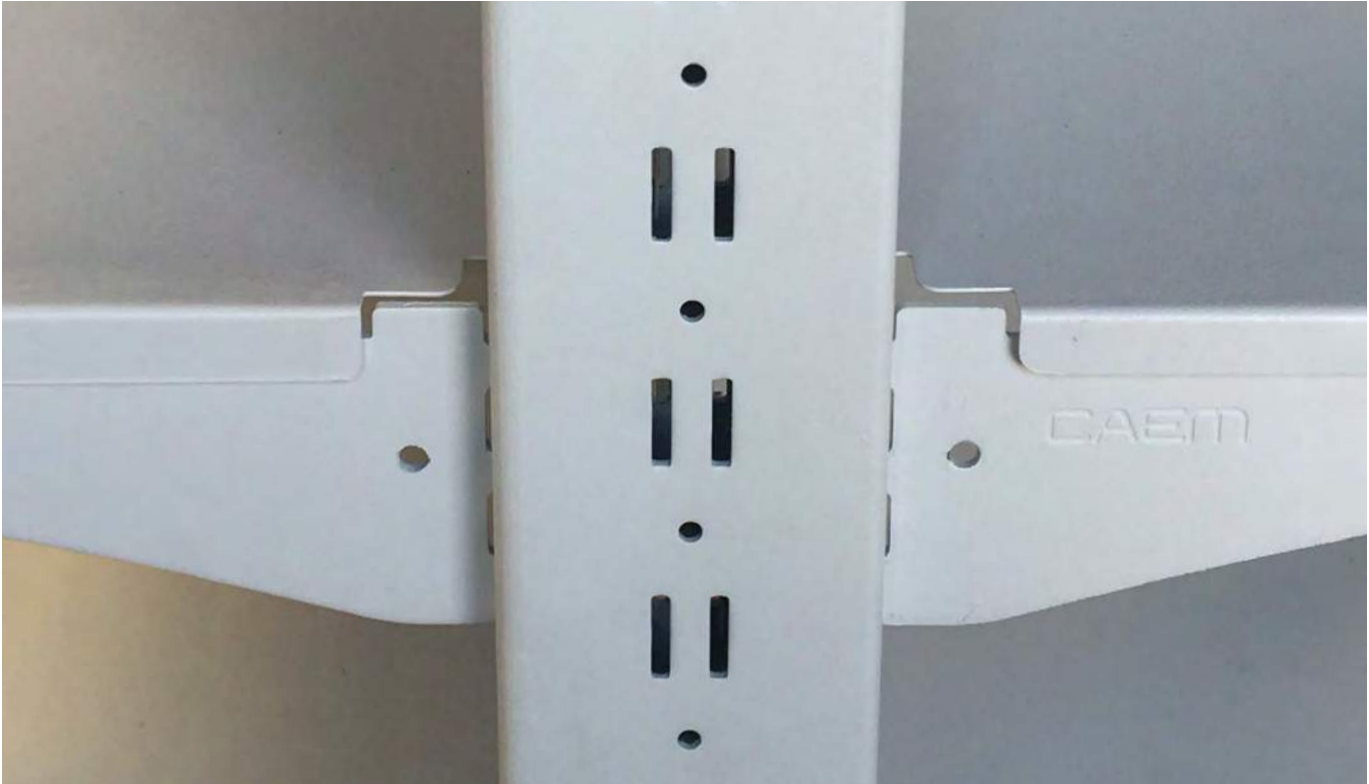
# TRAMOS	FRENTE	FONDO DE 60 cm	FONDO DE 80 cm	FONDO DE 90 cm	FONDO DE 100 cm	FONDO DE 120 cm
1	092 cm	7-BM25-C183092060-5	7-BM25-C183092080-5	7-BM25-C183092090B-5	7-BM25-C183092100B-5	7-BM25-C183092120-5
2	184 cm	7-BM25-C183184060-5	7-BM25-C183184080-5	7-BM25-C183184090B-5	7-BM25-C183184100B-5	7-BM25-C183184120-5
3	276 cm	7-BM25-C183276060-5	7-BM25-C183276080-5	7-BM25-C183276090B-5	7-BM25-C183276100B-5	7-BM25-C183276120-5
1	122 cm	7-BM25-C183122060-5	7-BM25-C183122080-5	7-BM25-C183122090-5	7-BM25-C183122100-5	7-BM25-C183122120-5
2	244 cm	7-BM25-C183244060-5	7-BM25-C183244080-5	7-BM25-C183244090-5	7-BM25-C183244100-5	7-BM25-C183244120-5
3	366 cm	7-BM25-C183366060-5	7-BM25-C183366080-5	7-BM25-C183366090-5	7-BM25-C183366100-5	7-BM25-C183366120-5

Batería Góndola Central Alto 203 cm (6 niveles)

# TRAMOS	FRENTE	FONDO DE 60 cm	FONDO DE 80 cm	FONDO DE 90 cm	FONDO DE 100 cm	FONDO DE 120 cm
1	092 cm	7-BM25-C203092060-6	7-BM25-C203092080-6	7-BM25-C203092090-6	7-BM25-C203092100-6	7-BM25-C203092120-6
2	184 cm	7-BM25-C203184060-6	7-BM25-C203184080-6	7-BM25-C203184090-6	7-BM25-C203184100-6	7-BM25-C203184120-6
3	276 cm	7-BM25-C203276060-6	7-BM25-C203276080-6	7-BM25-C203276090-6	7-BM25-C203276100-6	7-BM25-C203276120-6
1	122 cm	7-BM25-C203122060-6	7-BM25-C203122080-6	7-BM25-C203122090-6	7-BM25-C203122100-6	7-BM25-C203122120-6
2	244 cm	7-BM25-C203244060-6	7-BM25-C203244080-6	7-BM25-C203244090-6	7-BM25-C203244100-6	7-BM25-C203244120-6
3	366 cm	7-BM25-C203366060-6	7-BM25-C203366080-6	7-BM25-C203366090-6	7-BM25-C203366100-6	7-BM25-C203366120-6

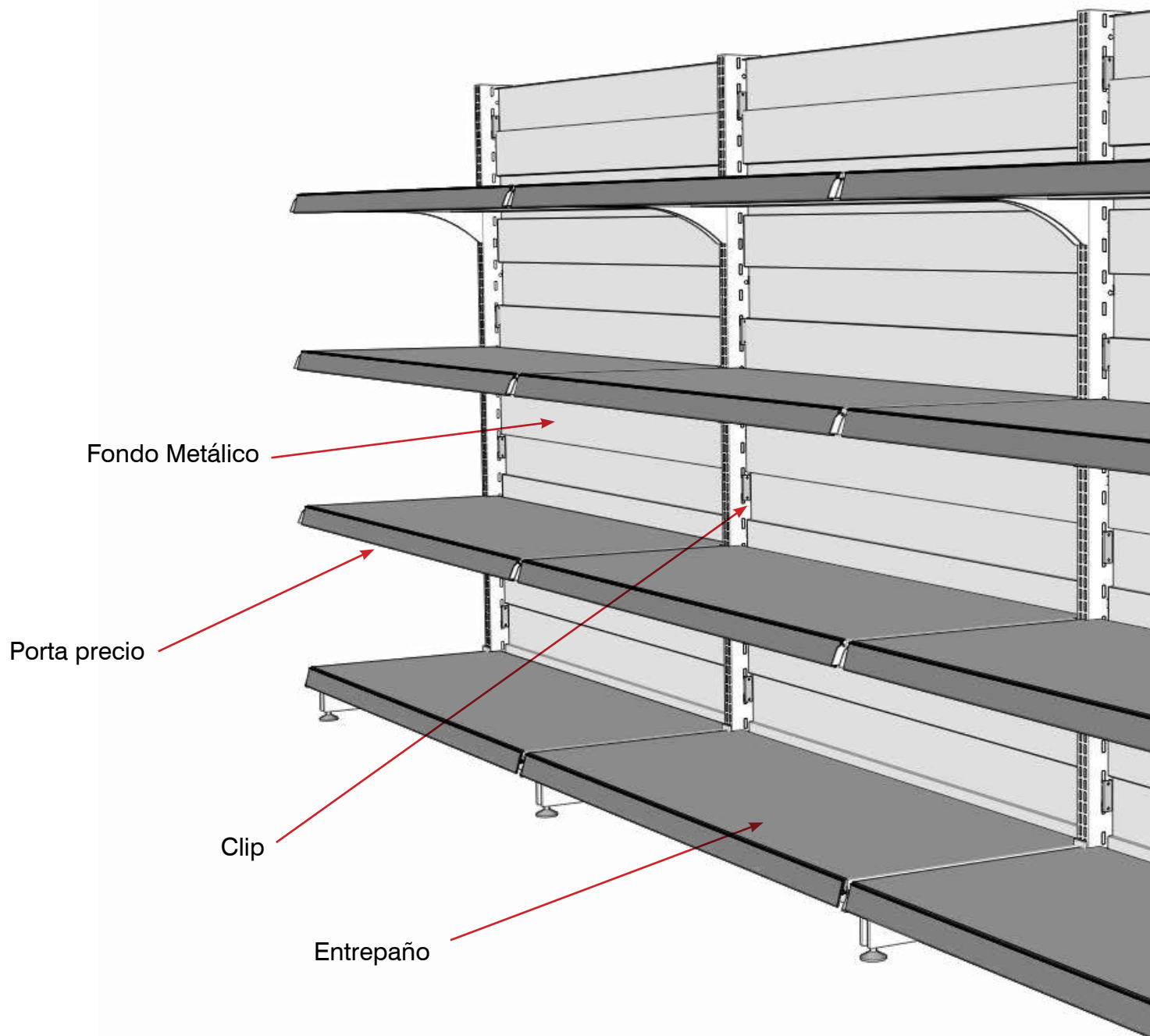
* Medidas nominales

Batería de Góndola Central M25

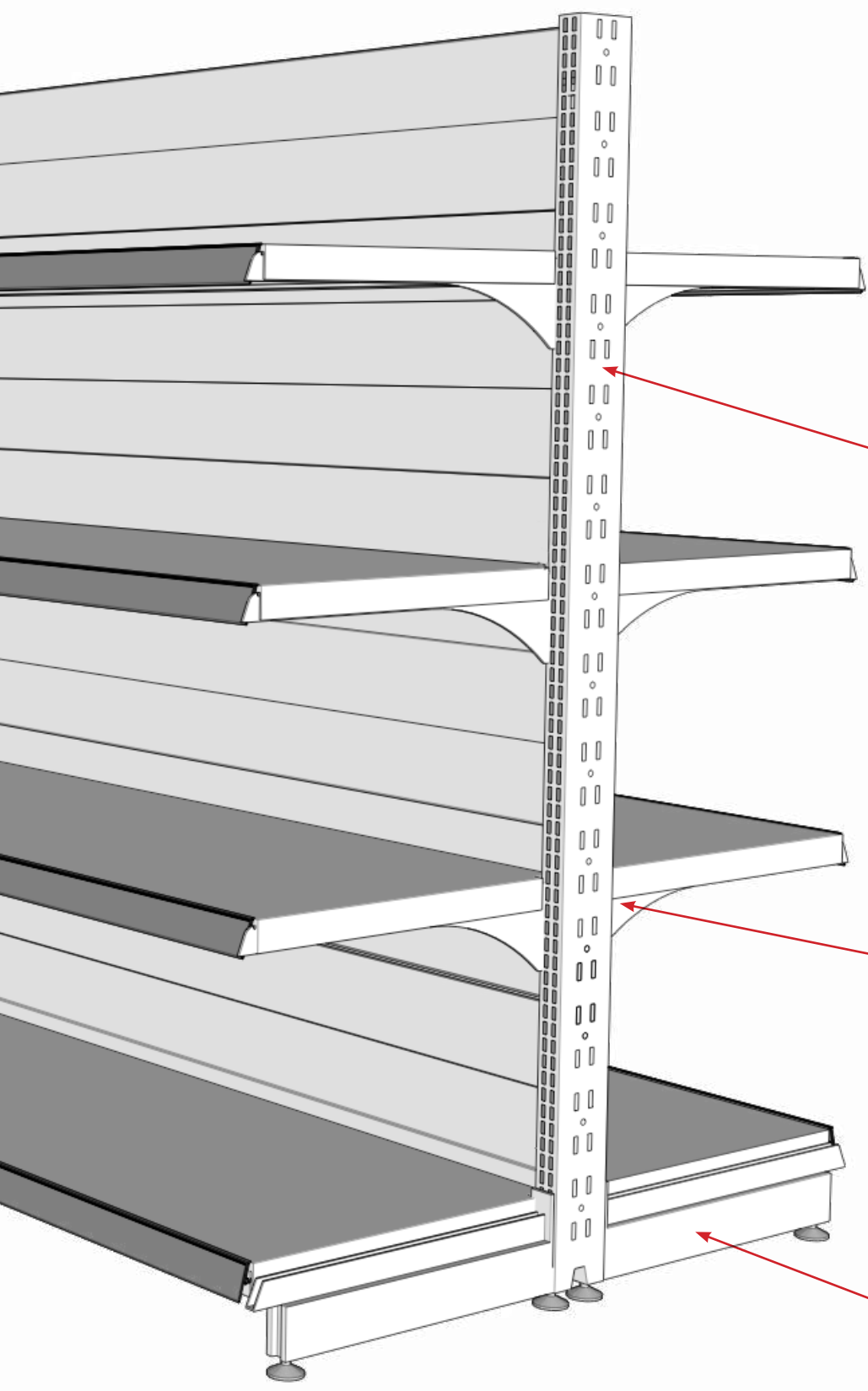


* Medidas nominales

GÓNDOLA M25



*Contáctanos para más información, cotizaciones y cuestionario de solicitud en proyectos@jmvillegas.mx

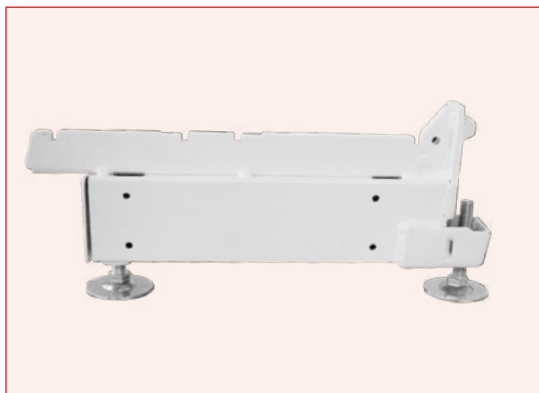


Poste doble ranurado

Ménsula

Base para poste





Base para Poste 10 cm de alto

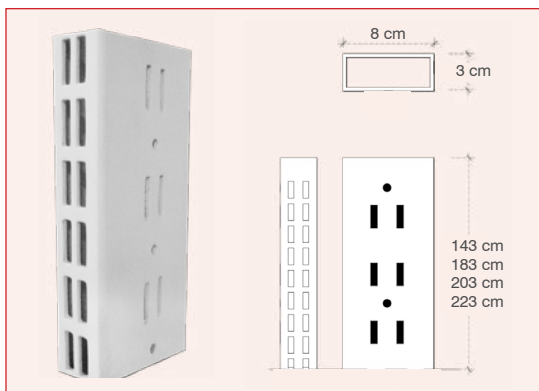
Descripción: Base para Poste Cal. 13

CLAVE	MEDIDAS	PARA FONDO DE:
7-M04#01027	10 x 27 cm	30 cm
7-M04#01037	10 x 37 cm	40 cm
7-M04#01042	10 x 42 cm	45 cm
7-M04#01047	10 x 47 cm	50 cm
7-M04#01057	10 x 57 cm	60 cm

 NATURAL
SIN ACABADO
(X)

 RAL9005
NEGRO TEXTURIZADO
(NG)

 RAL9003
BLANCO LIJO
(CL)



Poste Doble Ranurado

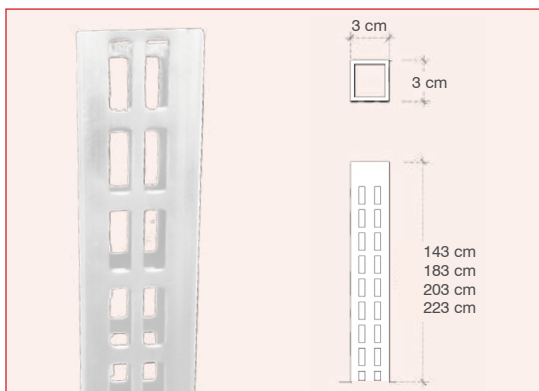
Descripción: Poste Doble Ranurado Cal. 13

CLAVE	MEDIDAS
7-M01#208143	8 x 3 x 143 cm
7-M01#208183	8 x 3 x 183 cm
7-M01#208203	8 x 3 x 203 cm
7-M01#208223	8 x 3 x 223 cm

 NATURAL
SIN ACABADO
(X)

 RAL9005
NEGRO TEXTURIZADO
(NG)

 RAL9003
BLANCO LIJO
(CL)



Poste Frontal Doble Ranurado

Descripción: Poste Frontal Doble Ranurado Cal. 14

CLAVE	MEDIDAS
7-M02#203143	3 x 3 x 143 cm
7-M02#203183	3 x 3 x 183 cm
7-M02#203203	3 x 3 x 203 cm
7-M02#203223	3 x 3 x 223 cm

 NATURAL
SIN ACABADO
(X)

 RAL9005
NEGRO TEXTURIZADO
(NG)

 RAL9003
BLANCO LIJO
(CL)

* Medidas nominales



Clip Anti-desenganche M25 Galvanizado

Descripción: Clip anti-desenganche de Fondo Central Cal. 22

CLAVE	MEDIDAS
7-M99#002Z	5 cm

- Se deben colocar **2 clips anti-desenganche por cada poste**, y en ambos lados cuando se unen dos tramos.
- El clip es uno de los **elementos que fortalece** junto con los fondos metálicos **la estabilidad de la góndola.**



Fondo Central Metálico 30 cm

Descripción: Fondo Central Metálico Cal. 24

CLAVE	MEDIDAS
7-M06#030061	30 x 061 cm
7-M06#030092	30 x 092 cm
7-M06#030122	30 x 122 cm

●
NATURAL
SIN ACABADO
(X)

●
RAL9005
NEGRO TEXTURIZADO
(NG)

○
RAL9003
BLANCO LISO
(CL)



Fondo Central Metálico 40 cm

Descripción: Fondo Central Metálico Cal. 24

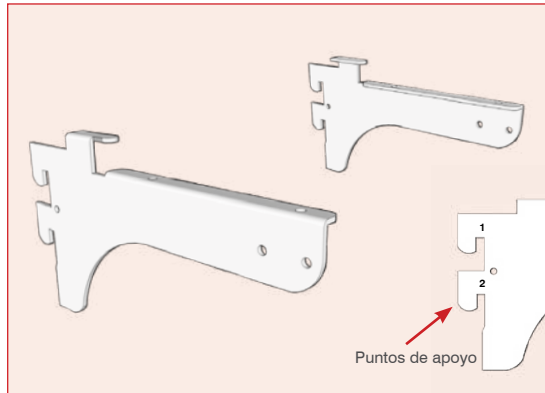
CLAVE	MEDIDAS
7-M06#040061	40 x 061 cm
7-M06#040092	40 x 092 cm
7-M06#040122	40 x 122 cm

●
NATURAL
SIN ACABADO
(X)

●
RAL9005
NEGRO TEXTURIZADO
(NG)

○
RAL9003
BLANCO LISO
(CL)

* Medidas nominales



Juego de ménsulas para entrepaño de cristal

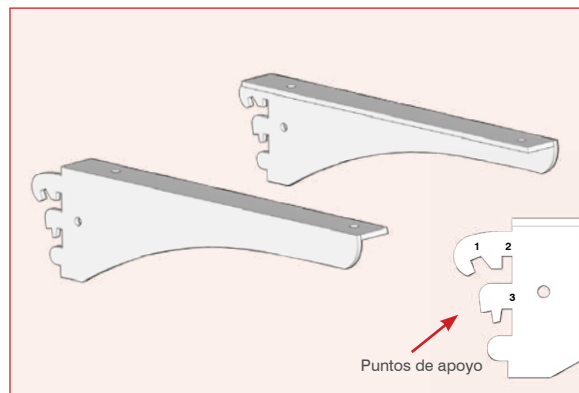
Descripción: Juego de ménsulas para entrepaño de cristal de 9 mm, 2 puntos de apoyo Cal. 11. *Cristal templado se cotiza por separado.*

CLAVE	PRESENTACIÓN	MEDIDAS
7-M10L#310LRC-JG	Izquierda y Derecha	10 cm
7-M10L#327LRC-JG	Izquierda y Derecha	27 cm

 NATURAL
SIN ACABADO
(X)

 RAL9005
NEGRO TEXTURIZADO
(NG)

 RAL9003
BLANCO LISO
(CL)



Juego de ménsulas para entrepaño de madera

Descripción: Juego de ménsulas para entrepaño de madera, 3 puntos de apoyo Cal. 13.

CLAVE	PRESENTACIÓN	MEDIDAS
7-M132#327LRC-JG	Izquierda y Derecha	27 cm
7-M132#337LRC-JG	Izquierda y Derecha	37 cm
7-M132#347LRC-JG	Izquierda y Derecha	47 cm

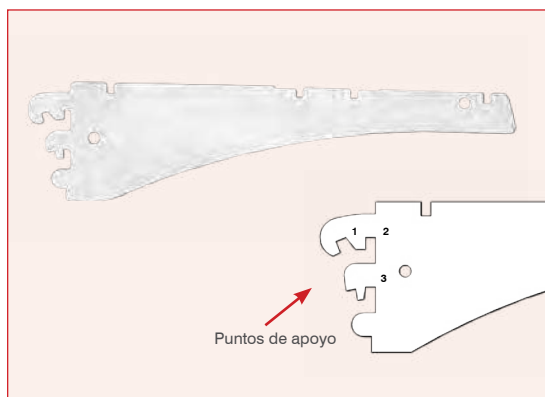
 NATURAL
SIN ACABADO
(X)

 RAL9005
NEGRO TEXTURIZADO
(NG)

 RAL9003
BLANCO LISO
(CL)



* Medidas nominales



Ménsula M25 para entrepaño T14

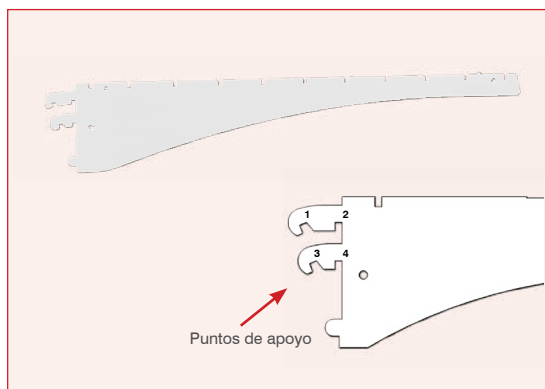
Descripción: Ménsula con 3 puntos de apoyo Cal. 11

CLAVE	MEDIDAS	PARA FONDO DE:
7-M10#327	27 cm	30 cm
7-M10#337	37 cm	40 cm
7-M10#342	42 cm	45 cm

 NATURAL SIN ACABADO **(X)**

 RAL9005 NEGRO TEXTURIZADO **(NG)**

 RAL9003 BLANCO LISO **(CL)**



Ménsula M25 para entrepaño T14

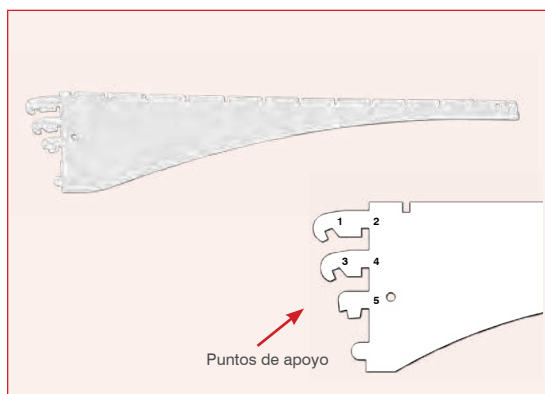
Descripción: Ménsula con 4 puntos de apoyo Cal. 11

CLAVE	MEDIDAS	PARA FONDO DE:
7-M10#447	47 cm	50 cm

 NATURAL SIN ACABADO **(X)**

 RAL9005 NEGRO TEXTURIZADO **(NG)**

 RAL9003 BLANCO LISO **(CL)**



Ménsula M25 para entrepaño T14

Descripción: Ménsula con 5 puntos de apoyo Cal. 11

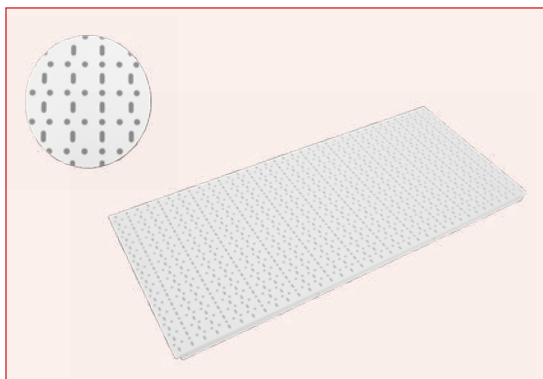
CLAVE	MEDIDAS	PARA FONDO DE:
7-M10#557	57 cm	60 cm

 NATURAL SIN ACABADO **(X)**

 RAL9005 NEGRO TEXTURIZADO **(NG)**

 RAL9003 BLANCO LISO **(CL)**

* Medidas nominales



Fondo Perforado "E" para gancho con placa

Descripción: Fondo Perforado con refuerzos horizontales Cal. 18

CLAVE	MEDIDAS
7-JR07M#E040061	40 x 061 cm
7-JR07M#E040092	40 x 092 cm
7-JR07M#E040122	40 x 122 cm

 NATURAL
SIN ACABADO
(X)

 RAL9005
NEGRO TEXTURIZADO
(NG)

 RAL9003
BLANCO LISO
(CL)

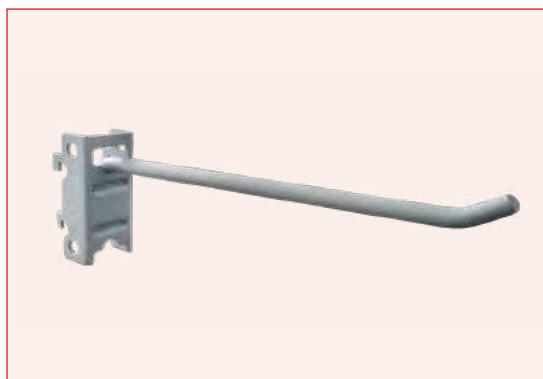


Placa de ganchos para fondo perforado "E"

Descripción: Placa para ganchos de entrada frontal calibre 17.
Uso en fondo metálico perforado "E".

CLAVE	MEDIDAS
7-9SA#ATBASETIX999	2,8 x 2 x 5,5 cm

*Medidas: Frente x Fondo x Alto



Gancho blister sencillo para fondo metálico perforado "E"

Descripción: Gancho sencillo para fondo metálico perforado "E", calibre 3.

CLAVE	MEDIDAS	PRESENTACIÓN
7-GJEA315G-C	15 cm	Caja con 100 piezas
7-GJEA320G-C	20 cm	Caja con 100 piezas
7-GJEA325G-C	25 cm	Caja con 100 piezas
7-GJEA330G-C	30 cm	Caja con 100 piezas

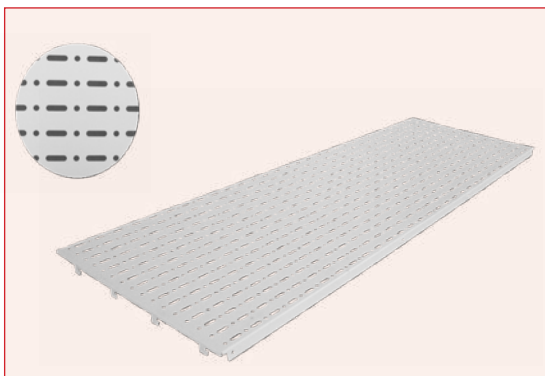


Gancho en "T" con porta precio para fondo metálico perforado "E"

Descripción: Gancho en "T" para fondo metálico perforado "E", calibre 3. Porta precio se cotiza por separado.

CLAVE	MEDIDAS	PRESENTACIÓN
7-GJED315G-50	15 cm	Caja con 50 piezas
7-GJED320G-50	20 cm	Caja con 50 piezas
7-GJED325G-50	25 cm	Caja con 50 piezas
7-GJED330G-50	30 cm	Caja con 50 piezas

* Medidas nominales



Fondo Perforado "M"

Descripción: Fondo Perforado con refuerzos horizontales Cal. 18

CLAVE	MEDIDAS
7-JR07M#M040061	40 x 061 cm
7-JR07M#M040092	40 x 092 cm
7-JR07M#M040122	40 x 122 cm

●
NATURAL
SIN ACABADO
(X)

●
RAL9005
NEGRO TEXTURIZADO
(NG)

○
RAL9003
BLANCO LISO
(CL)



Gancho blister para Perfopanel y fondo metálico perforado "M"

Descripción: Gancho blister para Perfopanel y compatible con fondo metálico perforado "M", galvanizado, fabricado en alambroón calibre 3.

CLAVE	MEDIDAS	PRESENTACIÓN
7-GJMA315G-C	15 cm	Caja con 100 piezas
7-GJMA320G-C	20 cm	Caja con 100 piezas
7-GJMA325G-C	25 cm	Caja con 100 piezas
7-GJMA330G-C	30 cm	Caja con 100 piezas

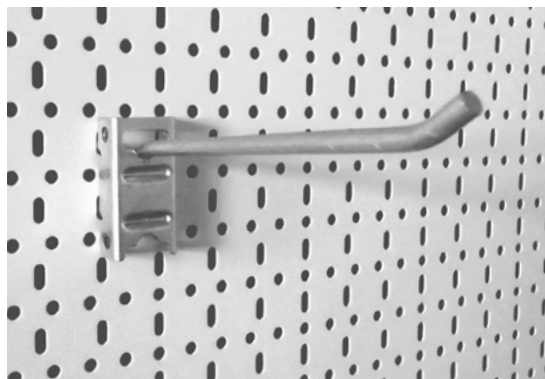


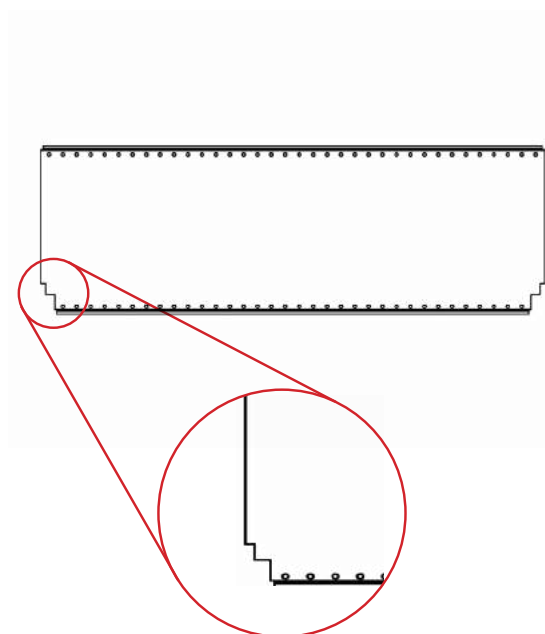
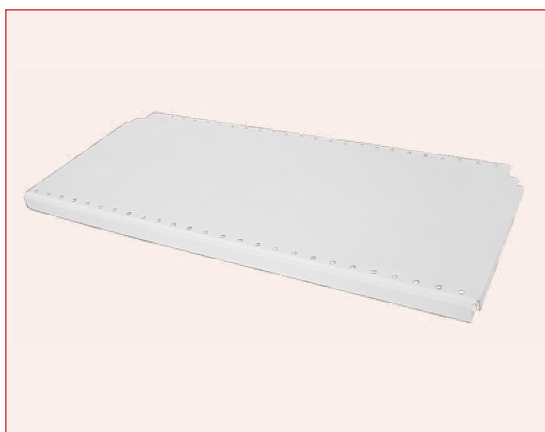
Gancho en "T" para Perfopanel y fondo metálico perforado "M"

Descripción: Gancho en "T" para Perfopanel, compatible con fondo metálico perforado "M", galvanizado, fabricado en alambroón calibre 3.

CLAVE	MEDIDAS	PRESENTACIÓN
7-GJMD315G-50	15 cm	Caja con 50 piezas
7-GJMD320G-50	20 cm	Caja con 50 piezas
7-GJMD325G-50	25 cm	Caja con 50 piezas
7-GJMD330G-50	30 cm	Caja con 50 piezas

CLAVE PORTAPRECIO	MEDIDAS	PRESENTACIÓN
1-Q02-50	2" x 1 1/2"	Paquete con 50 pz
1-Q02-M	2" x 1 1/2"	Paquete con 1,000 pz
1-Q03-50	3" x 1 1/2"	Paquete con 50 pz
1-Q03-M	3" x 1 1/2"	Paquete con 1,000 pz





Entrepaño Perforado Modelo T14 de 30 cm

Descripción: Entrepaño Perforado con 2 refuerzos Cal. 22

CLAVE	MEDIDAS
7-T14#P230061	30 x 061 cm
7-T14#P230092	30 x 092 cm
7-T14#P230122	30 x 122 cm

Entrepaño Perforado Modelo T14 de 40 cm

Descripción: Entrepaño Perforado con 2 refuerzos Cal. 22

CLAVE	MEDIDAS
7-T14#P240061	40 x 061 cm
7-T14#P240092	40 x 092 cm
7-T14#P240122	40 x 122 cm

Entrepaño Perforado Modelo T14 de 45 cm

Descripción: Entrepaño Perforado con 2 refuerzos Cal. 22

CLAVE	MEDIDAS
7-T14#P245092	45 x 092 cm
7-T14#P245122	45 x 122 cm

Entrepaño Perforado Modelo T14 de 50 cm

Descripción: Entrepaño Perforado con 3 refuerzos Cal. 22

CLAVE	MEDIDAS
7-T14#P350092	50 x 092 cm
7-T14#P350122	50 x 122 cm

Entrepaño Perforado Modelo T14 de 60 cm

Descripción: Entrepaño Perforado con 3 refuerzos Cal. 22

CLAVE	MEDIDAS
7-T14#P360092	60 x 092 cm
7-T14#P360122	60 x 122 cm

 NATURAL
SIN ACABADO
(X)

 RAL9005
NEGRO TEXTURIZADO
(NG)

 RAL9003
BLANCO LISO
(CL)

* Medidas nominales

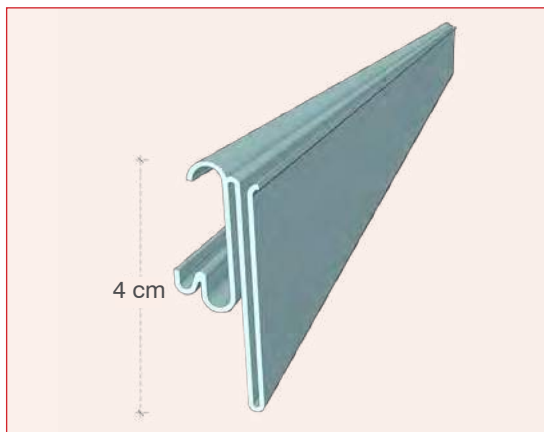


Alambrón para góndola CAEM

Descripción: Frente y laterales de alambrón para entrepaños de góndola CAEM Cal. 6.

MEDIDAS	FRENTES
61 x 10 cm	7-FR01#06110
92 x 10 cm	7-FR01#09210
122 x 10 cm	7-FR01#12210

MEDIDAS	LATERAL IZQUIERDO	LATERAL DERECHO	CENTRAL
30 x 10 cm	7-DL14#3010-Z	7-DL14#3010-D	7-DL14#3010CL
40 x 10 cm	7-DL14#4010-Z	7-DL14#4010-D	7-DL14#4010CL
45 x 10 cm	7-DL14#4510-Z	7-DL14#4510-D	7-DL14#4510CL
50 x 10 cm	7-DL14#5010-Z	7-DL14#5010-D	7-DL14#5010CL



Porta precio para góndola CAEM

Descripción: Porta precio transparente fabricado en PVC.

CLAVE	MEDIDAS
7-T46#A061SELF	061 cm
7-T46#A092SELF	092 cm
7-T46#A122SELF	122 cm

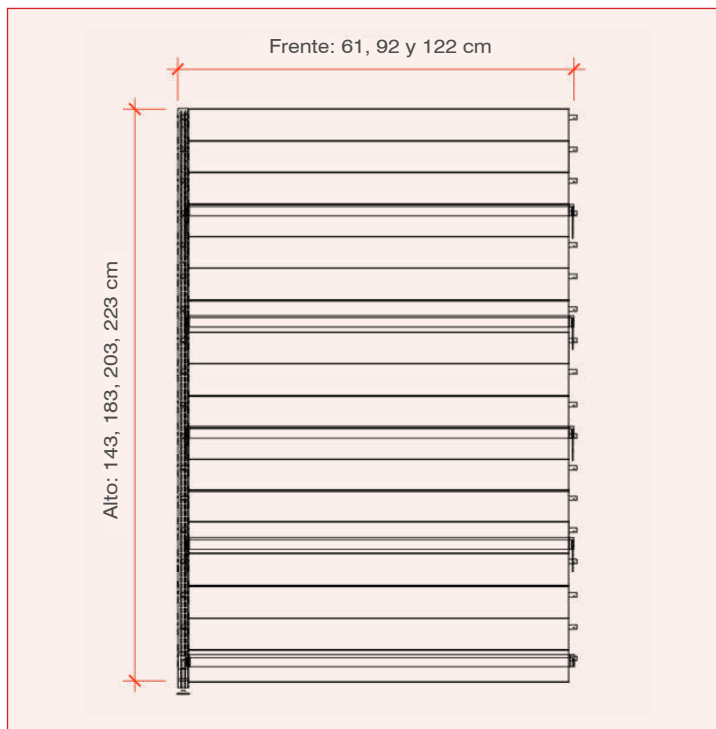
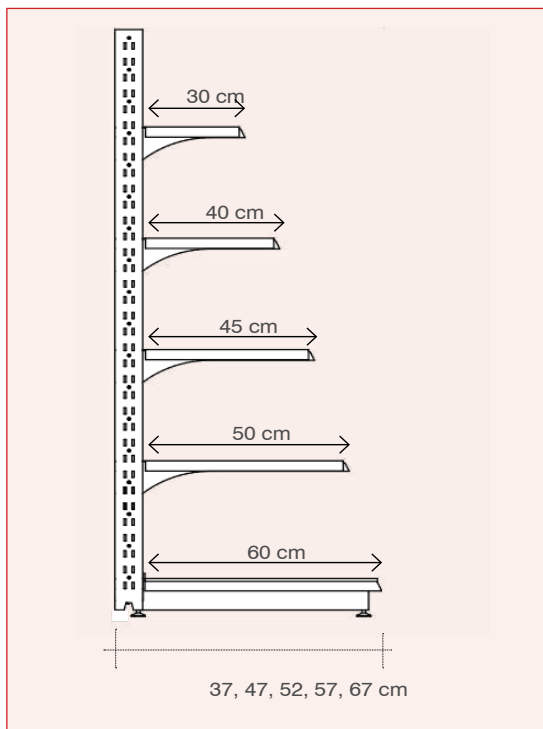
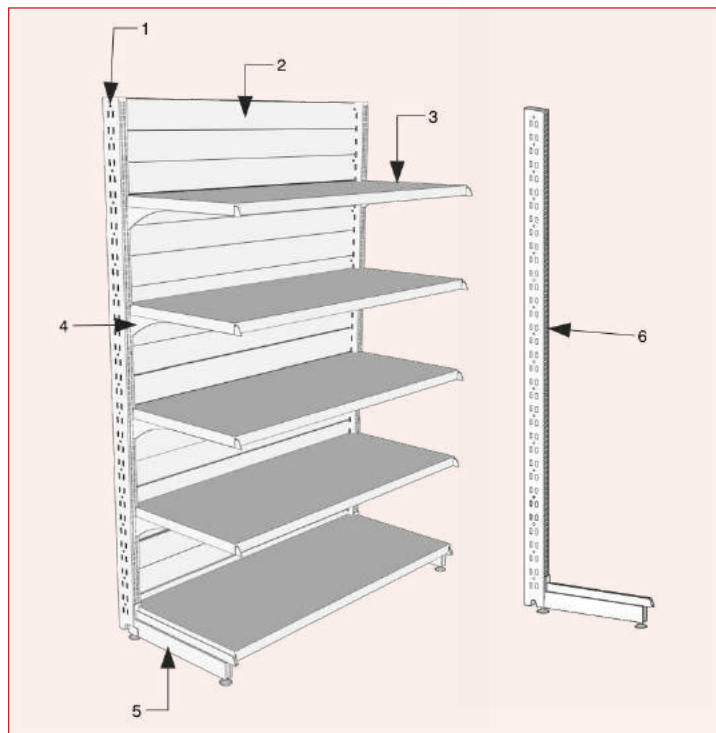


* Medidas nominales

Ficha Técnica Góndola de Pared CAEM M25

1. POSTE DOBLE RANURADO	
Dimensiones:	3 X 8 X 143, 183, 203, 223 cm
2. FONDO CENTRAL METÁLICO	
Frente:	61, 92 y 122 cm
Alto:	30 y 40 cm
3. ENTREPAÑO PERFORADO	
Fondo:	30, 40 y 45 cm (2 refuerzos) 50 y 60 cm (3 refuerzos)
Frente:	61, 92 y 122 cm
4. MÉNSULAS	
Medida:	30 y 40 cm (3 puntos de apoyo) 50 cm (4 puntos de apoyo) 60 cm (5 puntos de apoyo)
5. BASE DE POSTE PARA ENTREPAÑO	
Fondo:	30, 40, 45, 50 y 60 cm
Alto:	10 cm
6. POSTE TERMINAL DE PARED	
Componentes:	1 poste doble ranurado 1 base para poste

- Carga sugerida por entrepaño: 100 kg.
- Carga sugerida por tramo: 500 kg.
(Uniformemente repartidos)



* Medidas nominales

Módulos Góndola de Pared CAEM M25



En proyectos especiales se cotiza con módulos: **góndolas adicionales + postes terminales.**

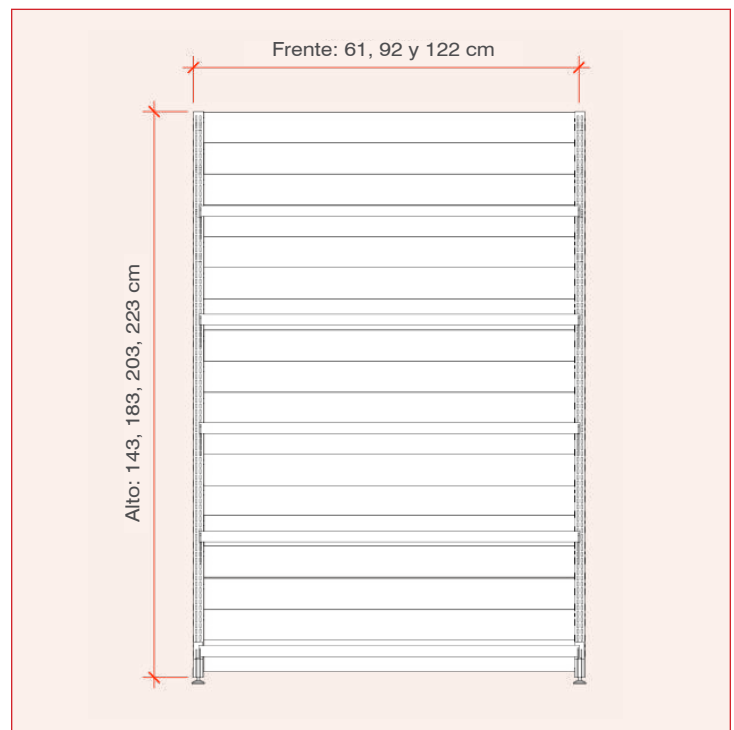
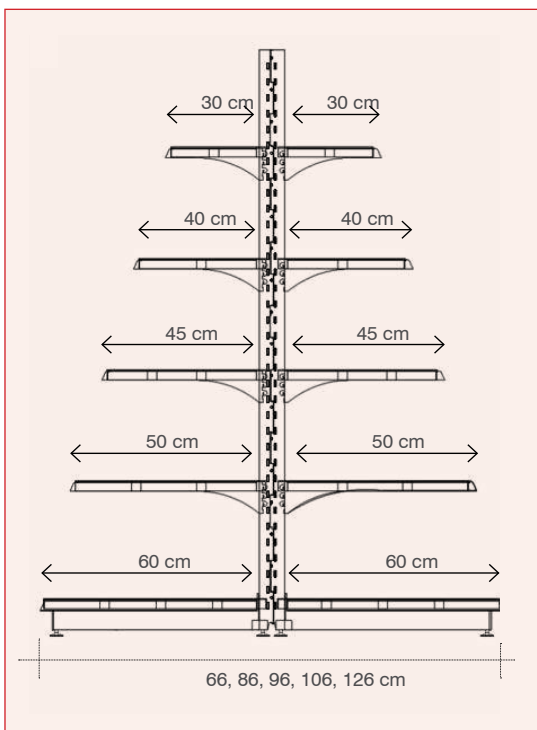
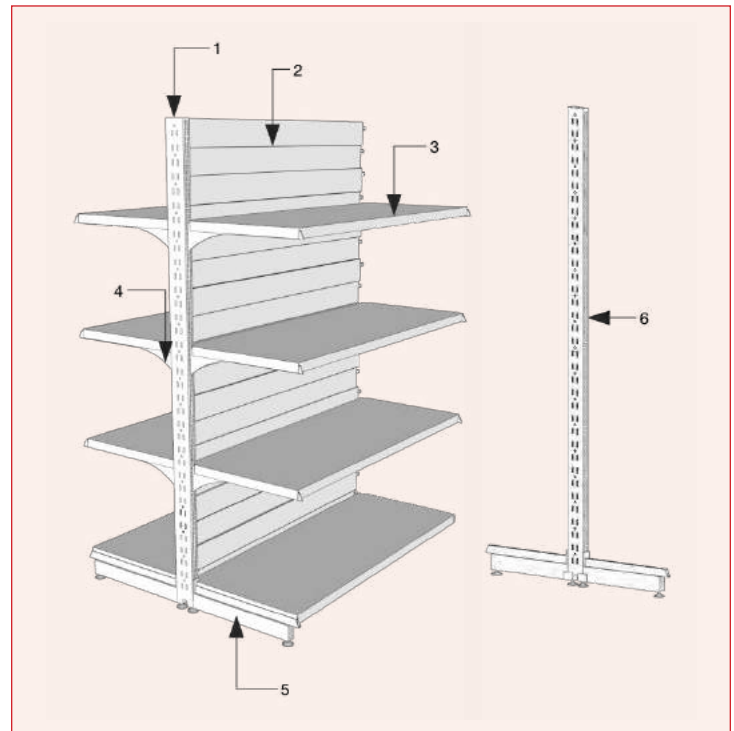
ALTO	FONDO	NIVELES	FRENTE 61 cm	FRENTE 92 cm	FRENTE 122 cm	POSTE TERMINAL DE PARED
143 cm	30 cm	4	7-GM25-P143061030-4	7-GM25-P143092030-4	7-GM25-P143122030-4	7-GM25-TP143030
143 cm	40 cm	4	7-GM25-P143061040-4	7-GM25-P143092040-4	7-GM25-P143122040-4	7-GM25-TP143040
143 cm	45 cm	4	7-GM25-P143061045-4	7-GM25-P143092045-4	7-GM25-P143122045-4	7-GM25-TP143045
143 cm	50 cm	4	7-GM25-P143061050-4	7-GM25-P143092050-4	7-GM25-P143122050-4	7-GM25-TP143050
143 cm	60 cm	4	7-GM25-P143061060-4	7-GM25-P143092060-4	7-GM25-P143122060-4	7-GM25-TP143060
183 cm	30 cm	5	7-GM25-P183061030-5	7-GM25-P183092030-5	7-GM25-P183122030-5	7-GM25-TP183030
183 cm	40 cm	5	7-GM25-P183061040-5	7-GM25-P183092040-5	7-GM25-P183122040-5	7-GM25-TP183040
183 cm	45 cm	5	7-GM25-P183061045-5	7-GM25-P183092045-5	7-GM25-P183122045-5	7-GM25-TP183045
183 cm	50 cm	5	7-GM25-P183061050-5	7-GM25-P183092050-5	7-GM25-P183122050-5	7-GM25-TP183050
183 cm	60 cm	5	7-GM25-P183061060-5	7-GM25-P183092060-5	7-GM25-P183122060-5	7-GM25-TP183060
203 cm	30 cm	6	7-GM25-P203061030-6	7-GM25-P203092030-6	7-GM25-P203122030-6	7-GM25-TP203030
203 cm	40 cm	6	7-GM25-P203061040-6	7-GM25-P203092040-6	7-GM25-P203122040-6	7-GM25-TP203040
203 cm	45 cm	6	7-GM25-P203061045-6	7-GM25-P203092045-6	7-GM25-P203122045-6	7-GM25-TP203045
203 cm	50 cm	6	7-GM25-P203061050-6	7-GM25-P203092050-6	7-GM25-P203122050-6	7-GM25-TP203050
203 cm	60 cm	6	7-GM25-P203061060-6	7-GM25-P203092060-6	7-GM25-P203122060-6	7-GM25-TP203060
223 cm	45 cm	6	7-GM25-P223061045-6	7-GM25-P223092045-6	7-GM25-P223122045-6	7-GM25-TP223045
223 cm	50 cm	6	7-GM25-P223061050-6	7-GM25-P223092050-6	7-GM25-P223122050-6	7-GM25-TP223050
223 cm	60 cm	6	7-GM25-P223061060-6	7-GM25-P223092060-6	7-GM25-P223122060-6	7-GM25-TP223060

* Medidas nominales

Ficha Técnica Góndola Central CAEM M25

1. POSTE DOBLE RANURADO	
Dimensiones:	3 X 8 X 143, 183, 203, 223 cm
2. FONDO CENTRAL METÁLICO	
Frente:	61, 92 y 122 cm
Alto:	30 y 40 cm
3. ENTREPAÑO PERFORADO	
Fondo:	30, 40 y 45 cm (2 refuerzos) 50 y 60 cm (3 refuerzos)
Frente:	61, 92 y 122 cm
4. MÉNSULAS	
Medida:	30 y 40 cm (3 puntos de apoyo) 50 cm (4 puntos de apoyo) 60 cm (5 puntos de apoyo)
5. BASE DE POSTE PARA ENTREPAÑO	
Fondo:	30, 40, 45, 50 y 60 cm
Alto:	10 cm
6. POSTE TERMINAL DE PARED	
Componentes:	1 poste doble ranurado 2 bases para poste

- Carga sugerida por entrepaño: 100 kg.
- Carga sugerida por tramo: 500 kg.
(Uniformemente repartidos)



* Medidas nominales

Módulos Góndola Central CAEM M25



ALTO	FONDO	NIVELES	FRENTE 61 cm	FRENTE 92 cm	FRENTE 122 cm	POSTE TERMINAL CENTRAL
143 cm	60 cm	4	7-GM25-C143061060-4	7-GM25-C143092060-4	7-GM25-C143122060-4	7-GM25-TC143060
143 cm	80 cm	4	7-GM25-C143061080-4	7-GM25-C143092080-4	7-GM25-C143122080-4	7-GM25-TC143080
143 cm	90 cm	4	7-GM25-C143061090-4	7-GM25-C143092090-4	7-GM25-C143122090-4	7-GM25-TC143090
143 cm	100 cm	4	7-GM25-C143061100-4	7-GM25-C143092100-4	7-GM25-C143122100-4	7-GM25-TC143100
143 cm	120 cm	4	7-GM25-C143061120-4	7-GM25-C143092120-4	7-GM25-C143122120-4	7-GM25-TC143120
183 cm	60 cm	5	7-GM25-C183061060-5	7-GM25-C183092060-5	7-GM25-C183122060-5	7-GM25-TC183060
183 cm	80 cm	5	7-GM25-C183061080-5	7-GM25-C183092080-5	7-GM25-C183122080-5	7-GM25-TC183080
183 cm	90 cm	5	7-GM25-C183061090-5	7-GM25-C183092090-5	7-GM25-C183122090-5	7-GM25-TC183090
183 cm	100 cm	5	7-GM25-C183061100-5	7-GM25-C183092100-5	7-GM25-C183122100-5	7-GM25-TC183100
183 cm	120 cm	5	7-GM25-C183061120-5	7-GM25-C183092120-5	7-GM25-C183122120-5	7-GM25-TC183120
203 cm	60 cm	6	7-GM25-C203061060-6	7-GM25-C203092060-6	7-GM25-C203122060-6	7-GM25-TC203060
203 cm	80 cm	6	7-GM25-C203061080-6	7-GM25-C203092080-6	7-GM25-C203122080-6	7-GM25-TC203080
203 cm	90 cm	6	7-GM25-C203061090-6	7-GM25-C203092090-6	7-GM25-C203122090-6	7-GM25-TC203090
203 cm	100 cm	6	7-GM25-C203061100-6	7-GM25-C203092100-6	7-GM25-C203122100-6	7-GM25-TC203100
203 cm	120 cm	6	7-GM25-C203061120-6	7-GM25-C203092120-6	7-GM25-C203122120-6	7-GM25-TC203120
223 cm	90 cm	6	7-GM25-C223061090-6	7-GM25-C223092090-6	7-GM25-C223122090-6	7-GM25-TC223090
223 cm	100 cm	6	7-GM25-C223061100-6	7-GM25-C223092100-6	7-GM25-C223122100-6	7-GM25-TC223100
223 cm	120 cm	6	7-GM25-C223061120-6	7-GM25-C223092120-6	7-GM25-C223122120-6	7-GM25-TC223120

* Medidas nominales

Entrepaños CAEM

Entrepaños CAEM

Descripción: Se forman con 3 elementos.

- Entrepaño perforado T14 CAEM, calibre 22.
- Dos ménsulas M25 por entrepaño calibre 11.
- Porta precio para góndola CAEM.

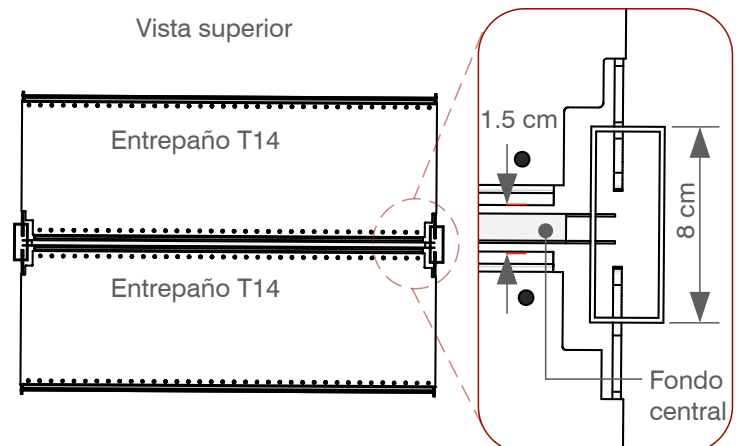
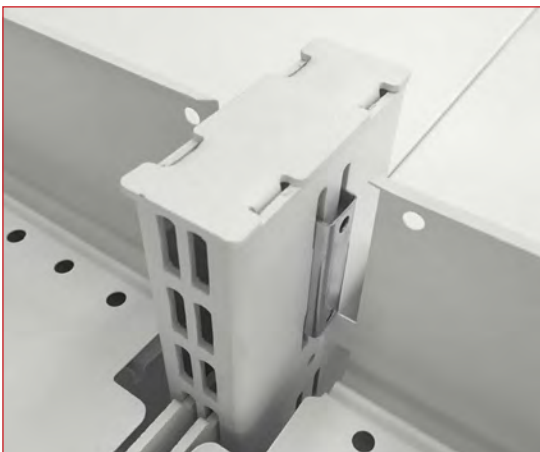
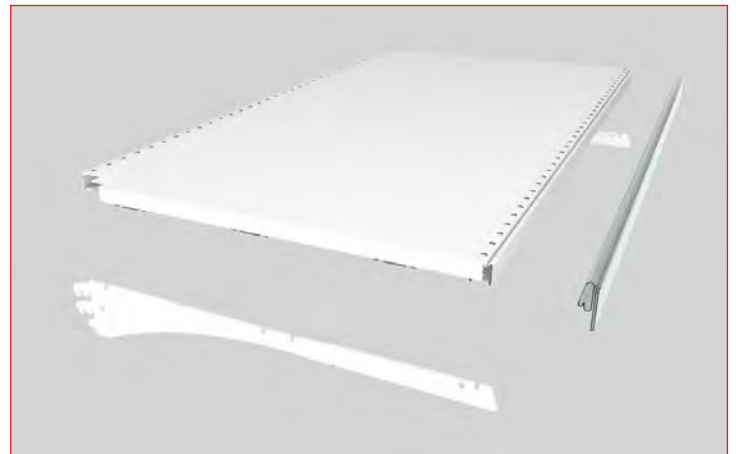
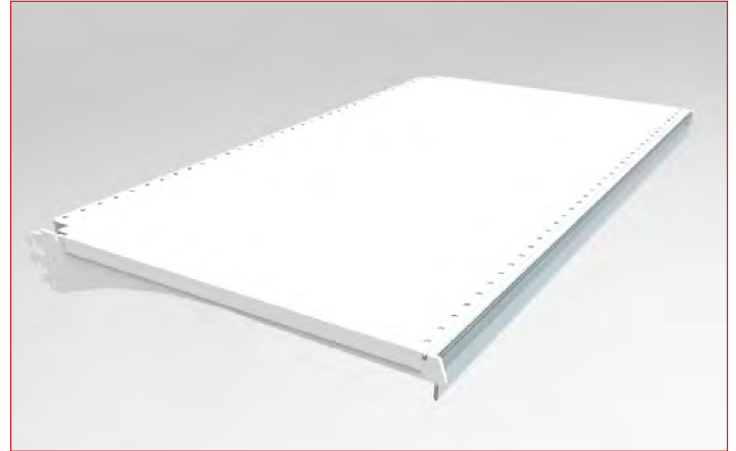
● NATURAL
SIN ACABADO
(X)

● RAL9005
NEGRO TEXTURIZADO
(NG)

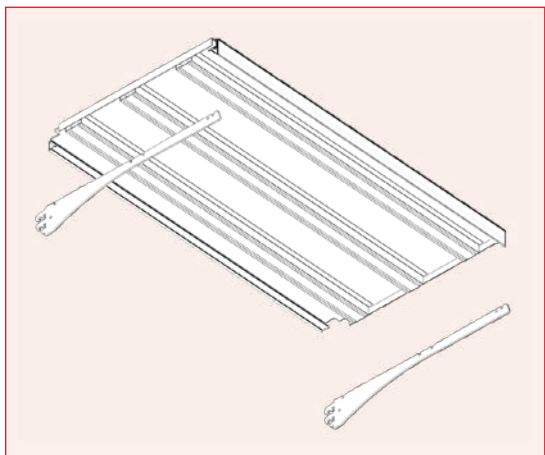
○ RAL9003
BLANCO LISO
(CL)

* Otras medidas sobre pedido.

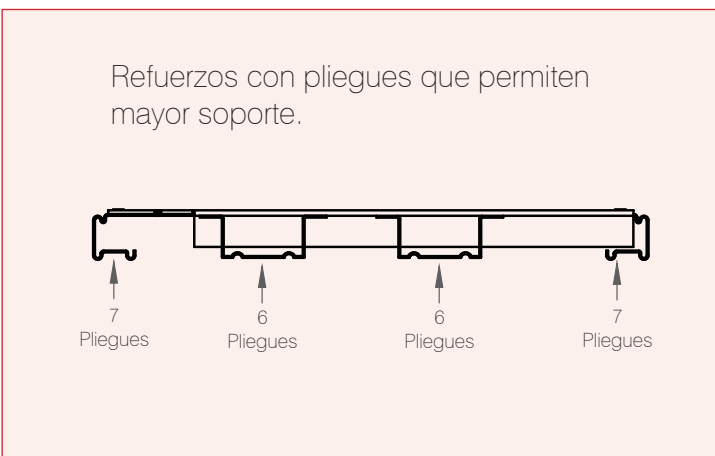
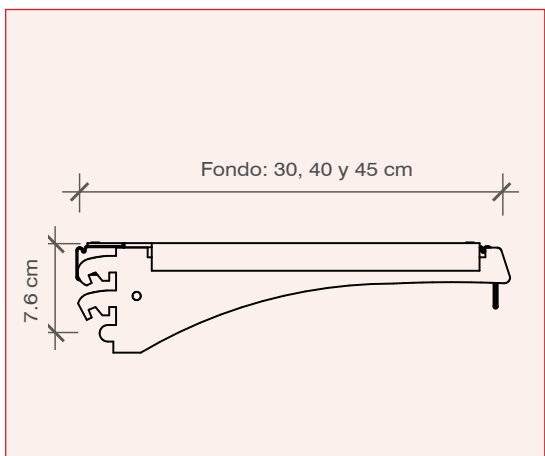
* Contáctanos para más información, cotizaciones y cuestionario de solicitud en proyectos@jmvillegas.mx



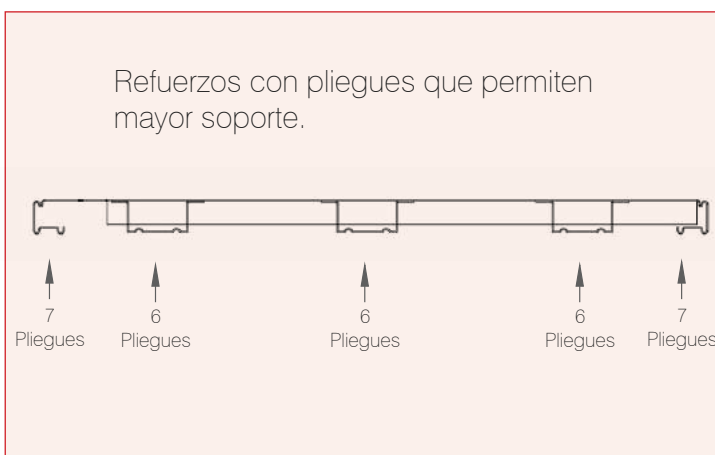
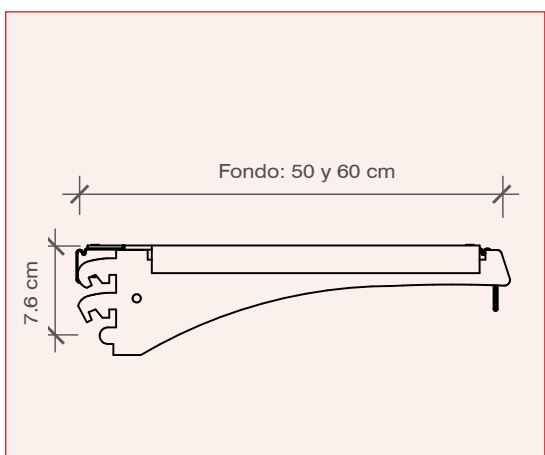
* Medidas nominales



Entrepaños con 2 refuerzos: 30, 40 y 45 cm



Entrepaños con 3 refuerzos: 50 y 60 cm



* Medidas nominales

Instalaciones Góndola CAEM M25

.1



.4



.2



.5



.3

.6



1. Instalación en blanco liso con poste rojo | 2. Supermercado con M25 color negro | 3. Nuestro equipo en instalación
4. Góndola de 143 cm de alto con socio naranja | 5. Exhibición en papelería | 6. Tienda de abarrotes de 30 m2

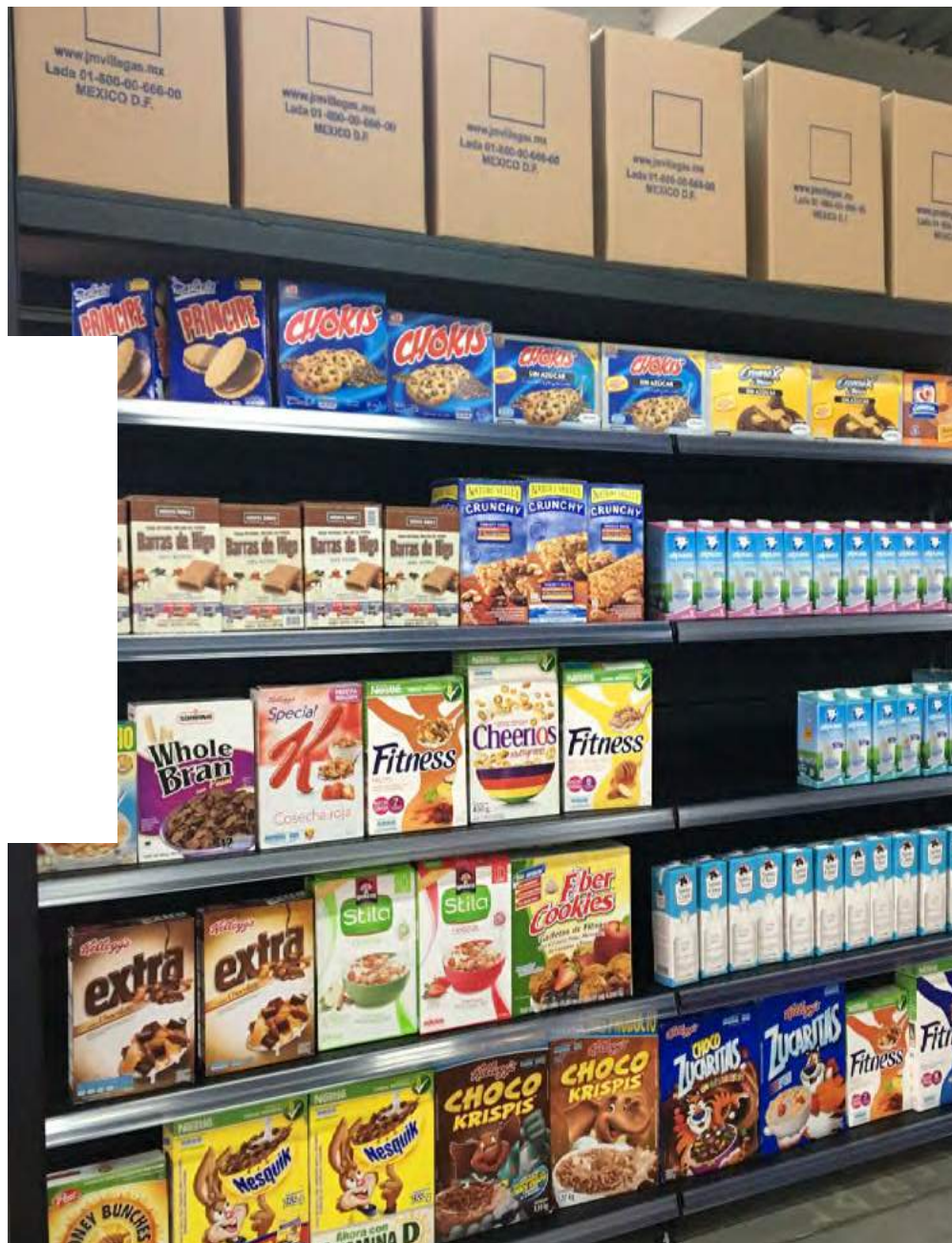


ADAPTA LA GÓNDOLA CAEM A TU PRODUCTO Y NECESIDADES CON ACCESORIOS

ACCESORIOS ADICIONALES PARA GÓNOLA CAEM

- Marco porta publicidad para poste
- Marco porta publicidad frente
- Barra con ménsula
- Divisor de alambón central
- Divisor de alambón izquierdo
- Divisor de alambón derecho
- Entrepaño para botellas
- Entrepaño para escobas
- Entrepaño de alambón para botanas
- Entrepaño de alambón para galletas
- Capuchones para poste
- Ganchos para respaldo perforado
- Ganchos de seguridad para respaldo perforado
- Entrepaños de cristal

GÓNDOLA RACK B25



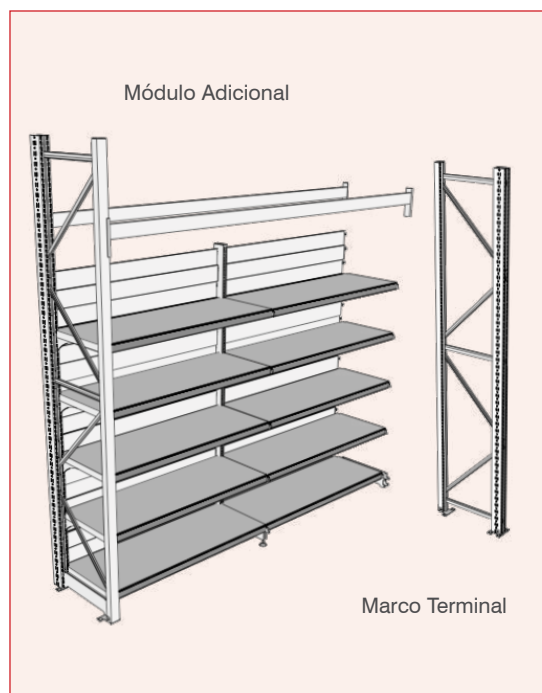
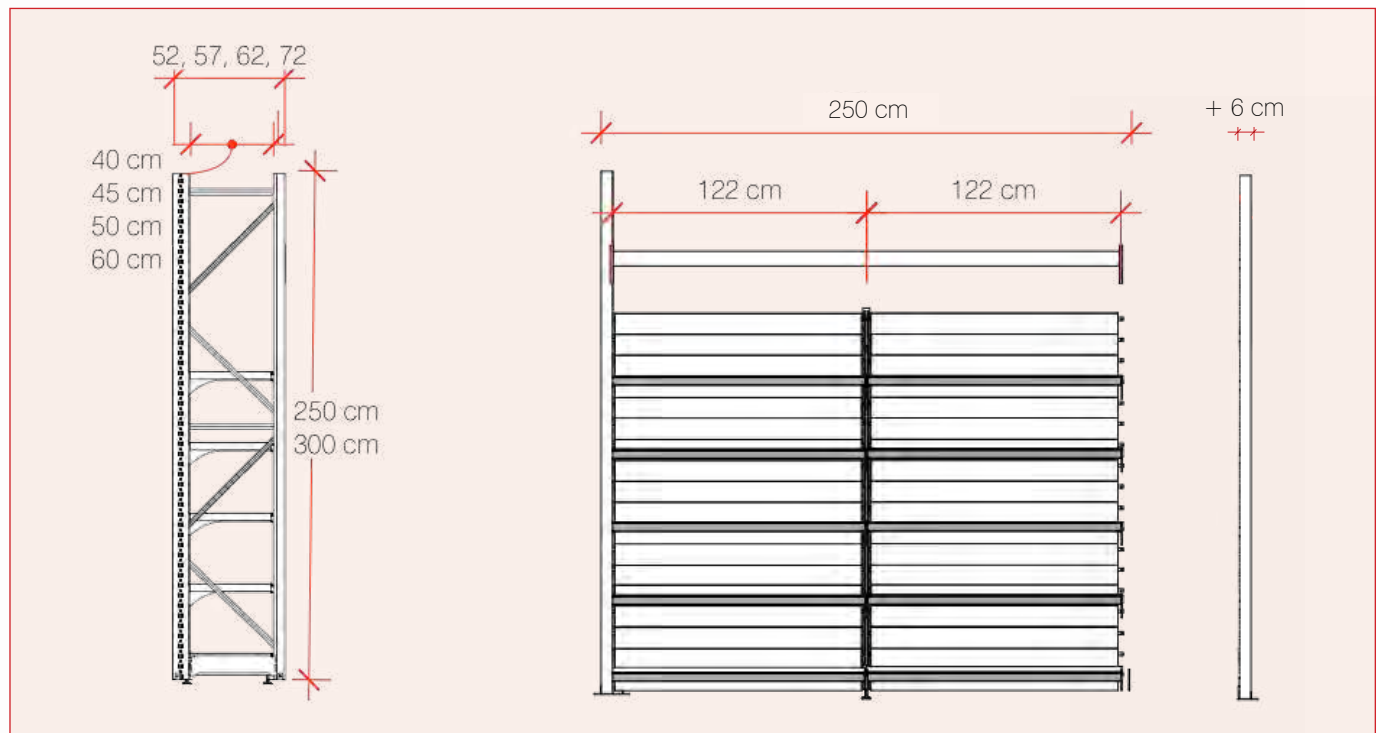


COMPONENTES &
ACCESORIOS

Góndola Rack

B25

Módulos Góndola Rack de Pared CAEM B25



Módulo Adicional de Pared Alto 250 cm

FONDO	FRENTE 122 cm	FRENTE 244 cm
40 cm	7-GB25-P250122040-5	7-GB25-P250244040-5
45 cm	7-GB25-P250122045-5	7-GB25-P250244045-5
50 cm	7-GB25-P250122050-5	7-GB25-P250244050-5
60 cm	7-GB25-P250122060-5	7-GB25-P250244060-5

Módulo Adicional de Pared Alto 300 cm

FONDO	FRENTE 122 cm	FRENTE 244 cm
40 cm	7-GB25-P300122040-5	7-GB25-P300244040-5
45 cm	7-GB25-P300122045-5	7-GB25-P300244045-5
50 cm	7-GB25-P300122050-5	7-GB25-P300244050-5
60 cm	7-GB25-P300122060-5	7-GB25-P300244060-5

Marco Terminal de Pared

FONDO	ALTURA 250 cm	ALTURA 300 cm
40 cm	7-GB25-TP250040	7-GB25-TP300040
45 cm	7-GB25-TP250045	7-GB25-TP300045
50 cm	7-GB25-TP250050	7-GB25-TP300050
60 cm	7-GB25-TP250060	7-GB25-TP300060

* Medidas nominales

Ficha Técnica Góndola Rack de Pared CAEM B25



1. POSTE DOBLE RANURADO

Dimensiones: 3 X 8 X 250 y 300 cm

2. FONDO CENTRAL METÁLICO

Frente: 122 y 244 cm

Alto: 30 y 40 cm

3. ENTREPAÑO PERFORADO

Fondo: 40 y 45 cm (2 refuerzos)

50 y 60 cm (3 refuerzos)

Frente: 122 y 244 cm

4. MÉNSULAS

Medida: 40 y 45 cm (3 puntos de apoyo)

50 cm (4 puntos de apoyo)

60 cm (5 puntos de apoyo)

5. BASE DE POSTE PARA ENTREPAÑO

Fondo: 40, 45, 50 y 60 cm

Alto: 10 cm

6. MARCO TERMINAL

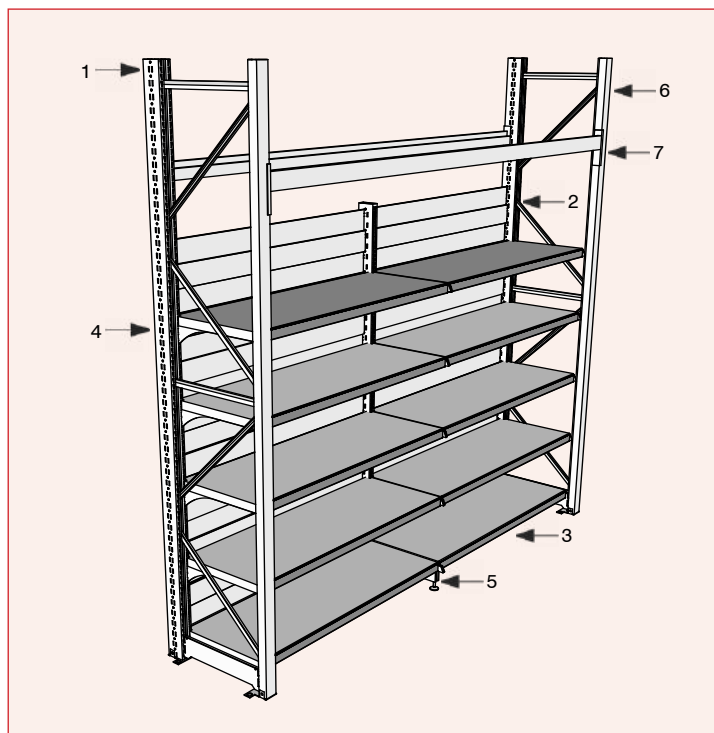
Poste lateral: 250 y 300 cm

Travesaño recto: 46, 51, 56 y 66 cm

Travesaño diagonal: 51, 56, 61 y 71 cm

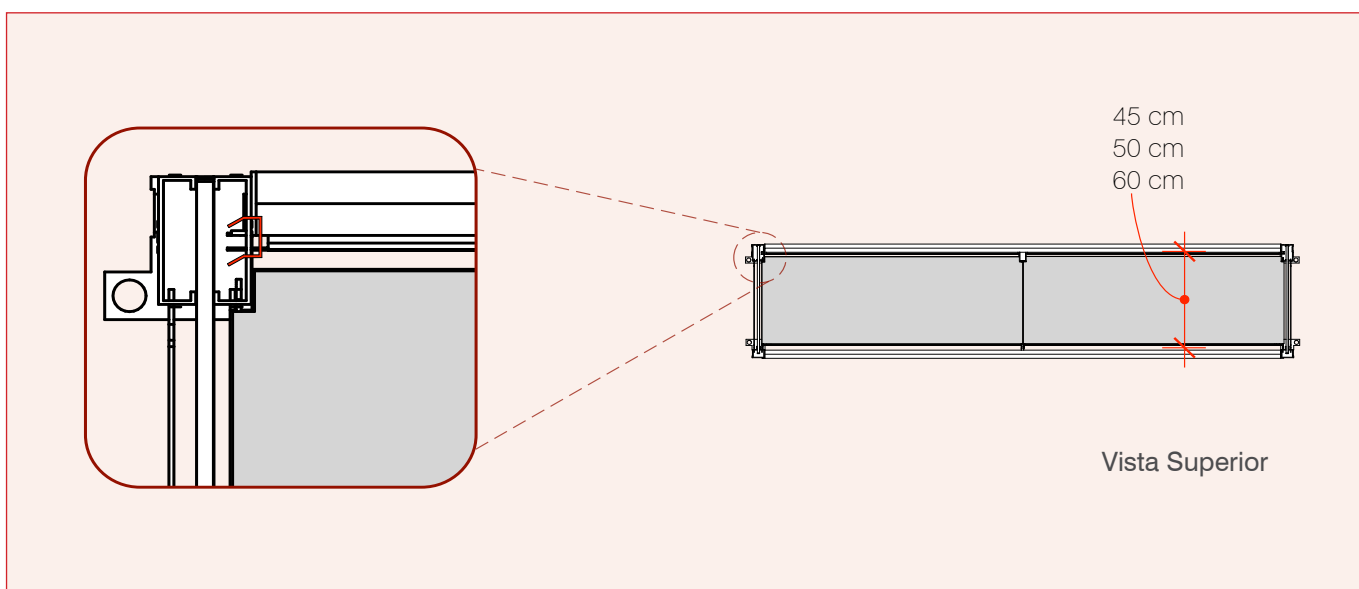
7. VIGA TUBULAR Y ESCALONADA

Frente: 122 y 244 cm



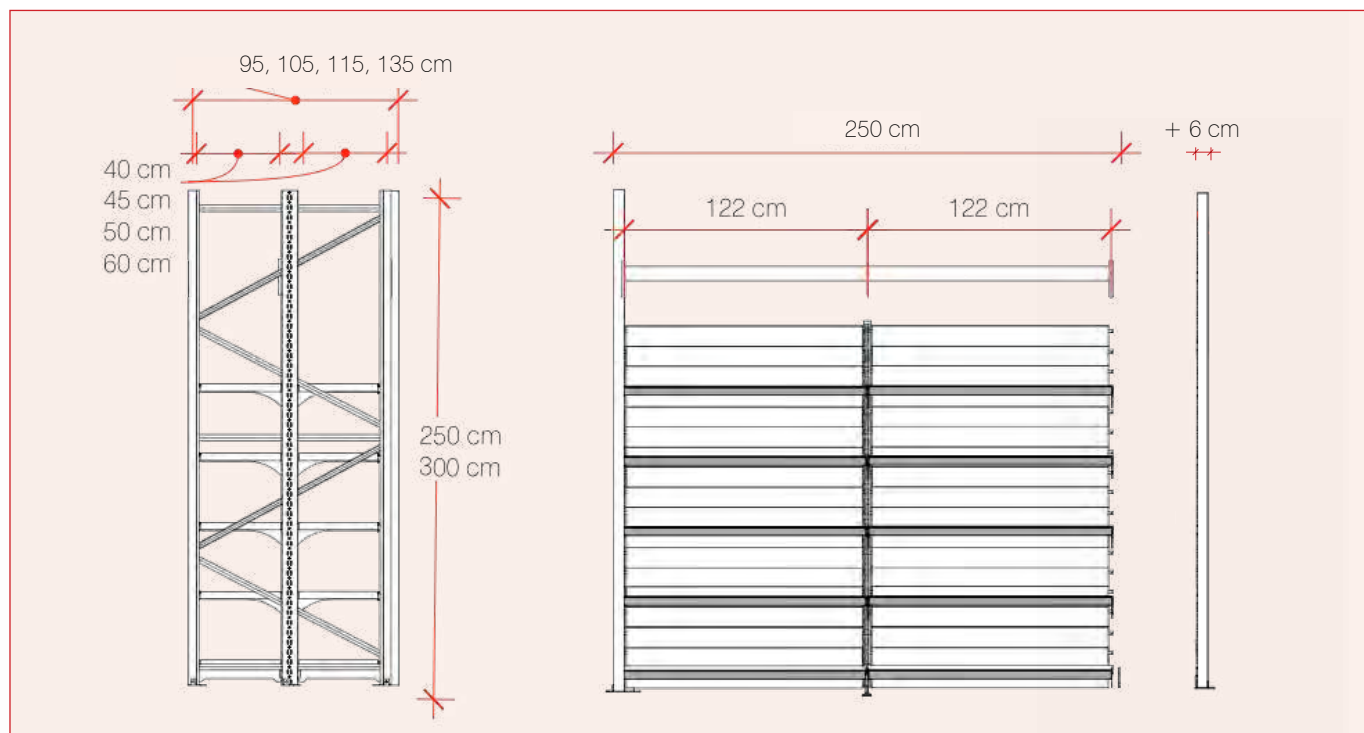
- Carga sugerida por entrepaño: 100 kg.
 - Tramo de 122 cm carga sugerida 600 kg.
 - Tramo de 244 cm carga sugerida 1200 kg.
- (Uniformemente repartidos)

“LA FUSIÓN ENTRE LOS MODELOS DE GÓNDOLA CAEM M25 Y B25 PERMITE EXHIBIR Y ALMACENAR EN EL PISO DE VENTA.”



* Medidas nominales

Módulos Góndola Rack Central CAEM B25



Módulo Central Adicional Alto 250 cm

FONDO	FRENTE 122 cm	FRENTE 244 cm
80 cm	7-GB25-C250122080-5	7-GB25-C250244080-5
90 cm	7-GB25-C250122090-5	7-GB25-C250244090-5
100 cm	7-GB25-C250122100-5	7-GB25-C250244100-5
120 cm	7-GB25-C250122120-5	7-GB25-C250244120-5

Módulo Central Adicional Alto 300 cm

FONDO	FRENTE 122 cm	FRENTE 244 cm
80 cm	7-GB25-C300122080-5	7-GB25-C300244080-5
90 cm	7-GB25-C300122090-5	7-GB25-C300244090-5
100 cm	7-GB25-C300122100-5	7-GB25-C300244100-5
120 cm	7-GB25-C300122120-5	7-GB25-C300244120-5

Marco Terminal Central

FONDO	ALTURA 250 cm	ALTURA 300 cm
80 cm	7-GB25-TC250080	7-GB25-TC300080
90 cm	7-GB25-TC250090	7-GB25-TC300090
100 cm	7-GB25-TC250100	7-GB25-TC300100
120 cm	7-GB25-TC250120	7-GB25-TC300120

* Medidas nominales

Ficha Técnica Góndola Rack Central CAEM B25

1. POSTE DOBLE RANURADO

Dimensiones: 3 X 8 X 250 y 300 cm

2. FONDO CENTRAL METÁLICO

Frente: 122 y 244 cm

Alto: 30 y 40 cm

3. ENTREPAÑO PERFORADO

Fondo: 40 y 45 cm (2 refuerzos)

50 y 60 cm (3 refuerzos)

Frente: 122 y 244 cm

4. MÉNSULAS

Medida: 40 y 45 cm (3 puntos de apoyo)

50 cm (4 puntos de apoyo)

60 cm (5 puntos de apoyo)

5. BASE DE POSTE PARA ENTREPAÑO

Fondo: 40, 45, 50 y 60 cm

Alto: 10 cm

6. MARCO TERMINAL

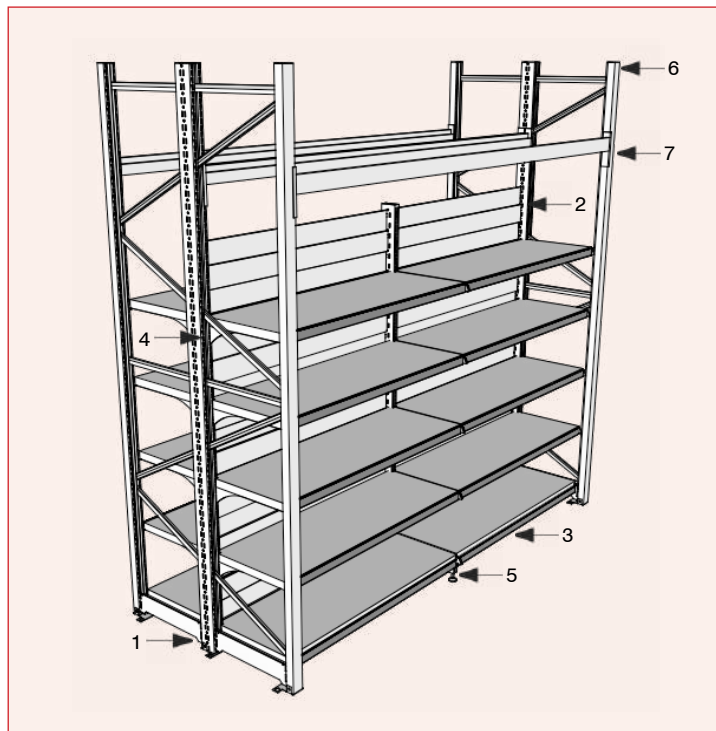
Poste lateral: 250 y 300 cm

Travesaño recto: 87, 97, 107 y 127 cm

Travesaño diagonal: 97, 107, 117 y 137 cm

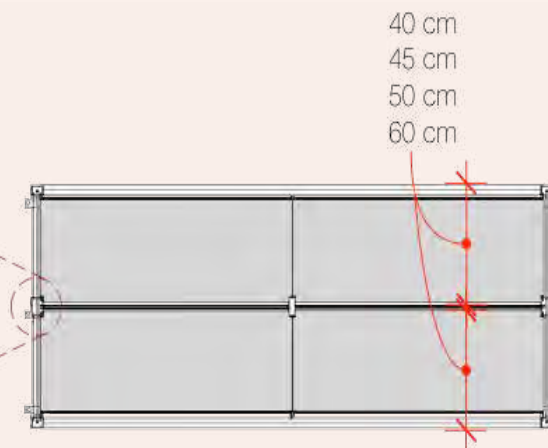
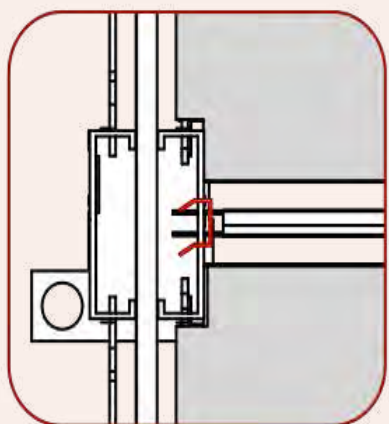
7. VIGA TUBULAR Y ESCALONADA

Frente: 122 y 244 cm



- Carga sugerida por entrepaño: 100 kg.
 - Tramo de 122 cm carga sugerida 700 kg.
 - Tramo de 244 cm carga sugerida 1500 kg.
- (Uniformemente repartidos)

Vista Superior



* Medidas nominales

GÓNDOLA RACK B25

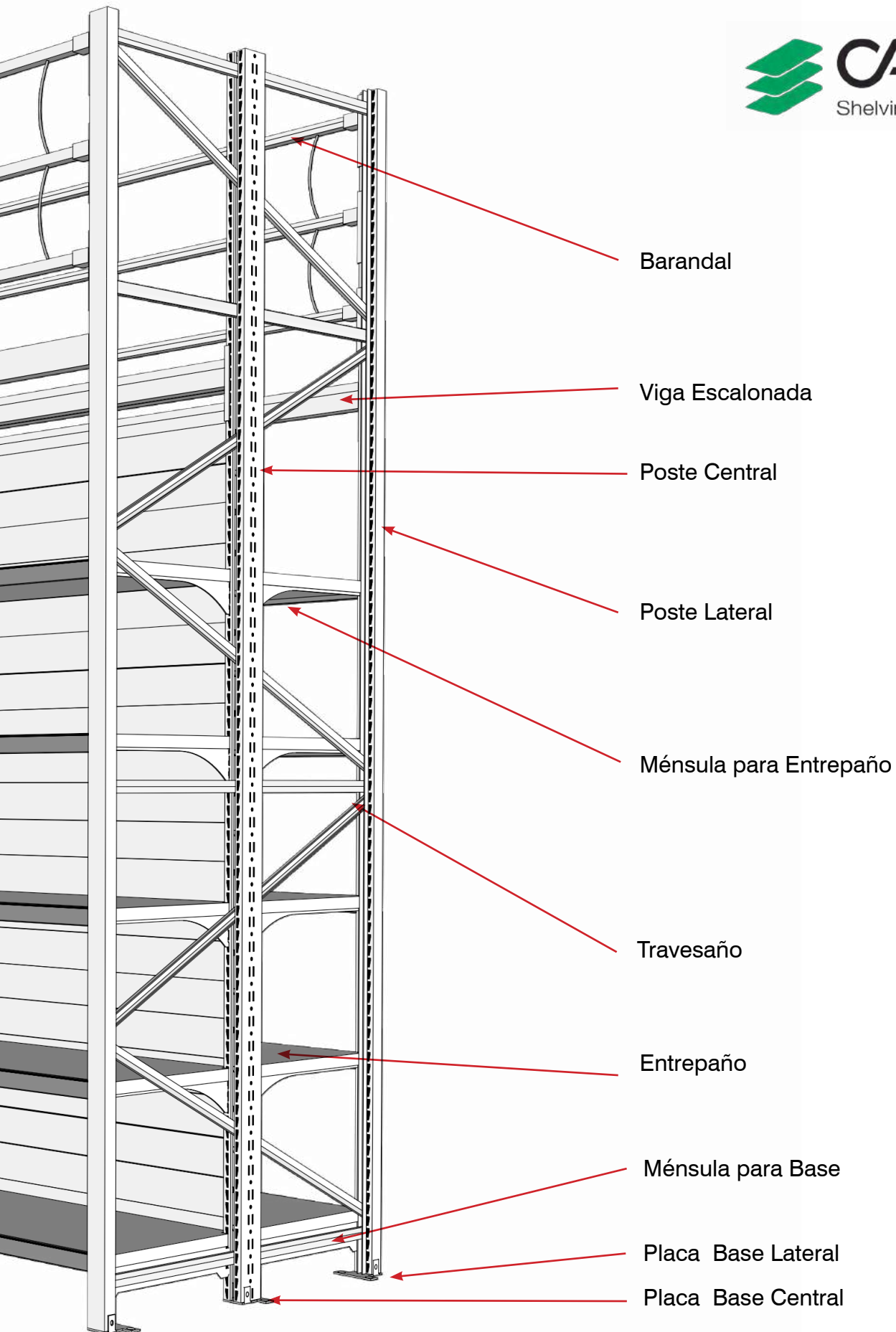


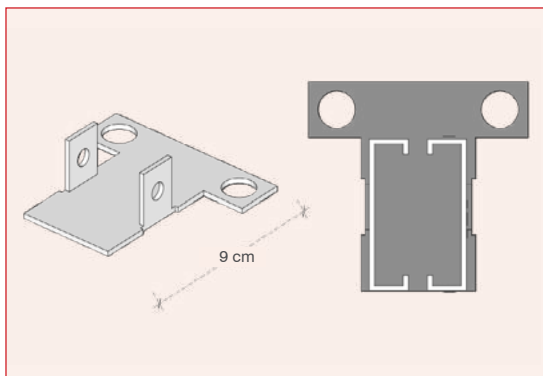
Marco Terminal

Base para poste

Poste doble ranurado

*Contáctanos para más información, cotizaciones y cuestionario de solicitud en proyectos@jmvillegas.mx

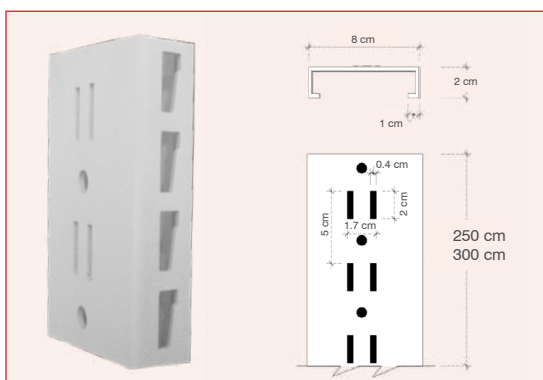




Placa Base Central

Descripción: Placa base para poste Central B25, Acabado galvanizado Cal.8

CLAVE	MEDIDAS
7-50B07#Z9997	090 mm



Poste Central B25

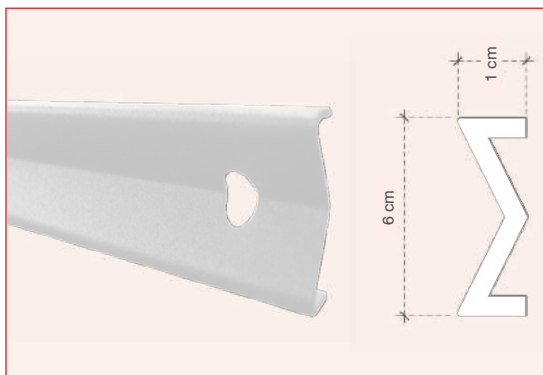
Descripción: Poste Central B25 Alt 250 cm Cal. 13

CLAVE	MEDIDAS
7-25B02#250	250 cm
7-25B02#300	300 cm

 NATURAL
SIN ACABADO
(X)

 RAL9005
NEGRO TEXTURIZADO
(NG)

 RAL9003
BLANCO LISO
(CL)



Travesaño B25

Descripción: Travesaño para marco B25 Cal. 16.

MARCO DE PARED				
FONDO	TRAVESAÑO RECTO	CLAVE	TRAVESAÑO DIAGONAL	CLAVE
40 cm	046 cm	7-25B18#046	051 cm	7-25B18#051
45 cm	051 cm	7-25B18#051	056 cm	7-25B18#056
50 cm	056 cm	7-25B18#056	061 cm	7-25B18#061
60 cm	066 cm	7-25B18#066	071 cm	7-25B18#071
MARCO CENTRAL				
FONDO	TRAVESAÑO RECTO	CLAVE	TRAVESAÑO DIAGONAL	CLAVE
80 cm	087 cm	7-25B18#087	097 cm	7-25B18#097
90 cm	097 cm	7-25B18#097	107 cm	7-25B18#107
100 cm	107 cm	7-25B18#107	117 cm	7-25B18#117
120 cm	127 cm	7-25B18#127	137 cm	7-25B18#137

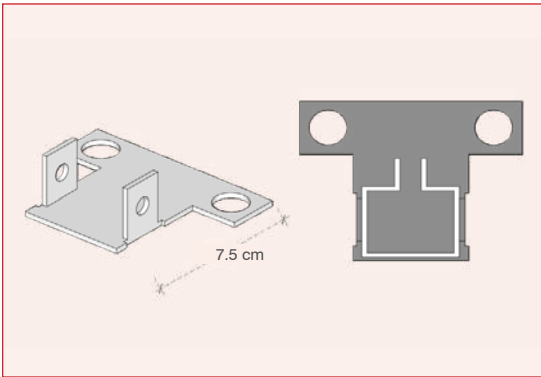


Tornillería

Descripción: Tornillos y tuerca cabeza hexagonal CAEM.

CLAVE TORNILLO	MEDIDAS
7-991#01A08020	D=008 L20 mm
7-991#01A08060	D=008 L60 mm
7-991#01A08070	D=008 L70 mm
CLAVE TUERCA	
7-991#02A08000	D=008 mm

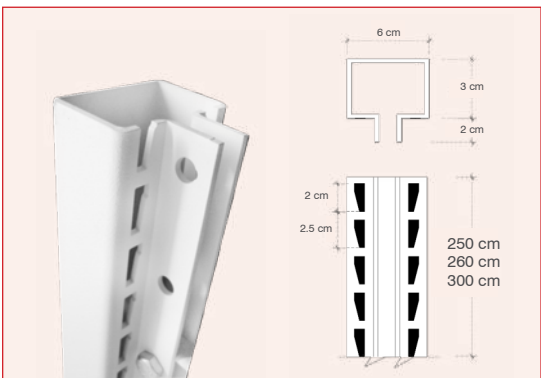
* Medidas nominales



Placa Base Lateral

Descripción: Placa base para poste Lateral B25, acabado galvanizado Cal.8

CLAVE	MEDIDAS
7-50B08#Z9997	75 mm



Poste Lateral B25

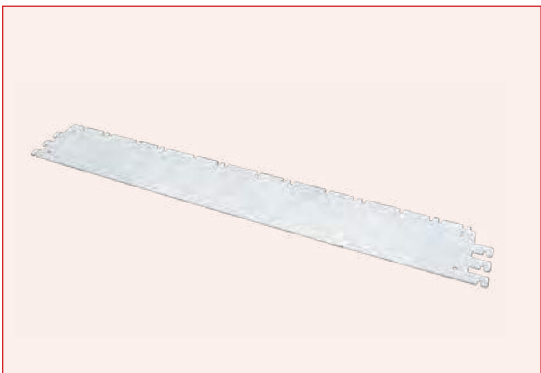
Descripción: Poste Lateral B25 Cal. 13

CLAVE	MEDIDAS
7-25B01#250	250 cm
7-25B01#300	300 cm

●
NATURAL
SIN ACABADO
(X)

●
RAL9005
NEGRO TEXTURIZADO
(NG)

○
RAL9003
BLANCO LISO
(CL)



Ménsula para base B25 (doble enganche)

Descripción: Ménsula de base para marco B25 Cal. 13

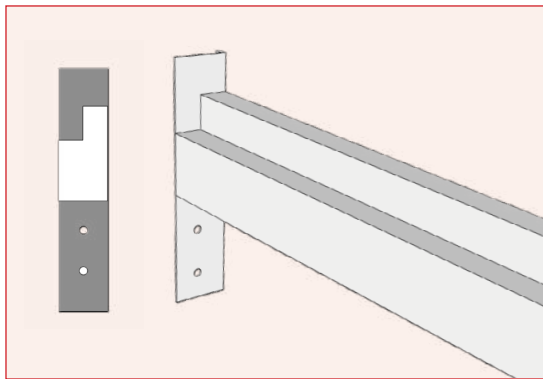
CLAVE	MEDIDAS	PARA FONDO DE
7-25B16#37	37 cm	40 cm
7-25B16#42	42 cm	45 cm
7-25B16#47	47 cm	50 cm
7-25B16#57	57 cm	60 cm

●
NATURAL
SIN ACABADO
(X)

●
RAL9005
NEGRO TEXTURIZADO
(NG)

○
RAL9003
BLANCO LISO
(CL)





Viga Escalonada B25

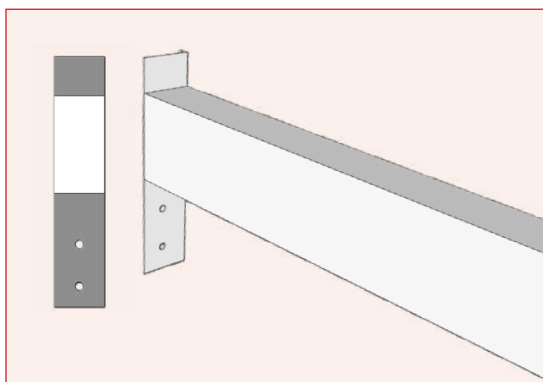
Descripción: Viga escalonada B25 Cal. 16

CLAVE	MEDIDAS	PARA FONDO DE:
7-25B03#007122	7 x 122 cm	122 cm
7-25B03#007244	7 x 244 cm	244 cm
7-25B03#010122	10 x 122 cm	122 cm
7-25B03#010244	10 x 244 cm	244 cm

 NATURAL
SIN ACABADO
(X)

 RAL9005
NEGRO TEXTURIZADO
(NG)

 RAL9003
BLANCO LISO
(CL)



Viga Tubular B25

Descripción: Viga tubular B25 Cal. 16

CLAVE	MEDIDAS	PARA FONDO DE:
7-25B04#006122	6 x 122 cm	122 cm
7-25B04#006244	6 x 244 cm	244 cm

 NATURAL
SIN ACABADO
(X)

 RAL9005
NEGRO TEXTURIZADO
(NG)

 RAL9003
BLANCO LISO
(CL)



Ménsula para Viga

Descripción: Ménsula para Viga B25 sin pintura Cal. 11

CLAVE	MEDIDAS
7-X25B03C#X1	18 cm



Clip Anti-desenganche B25

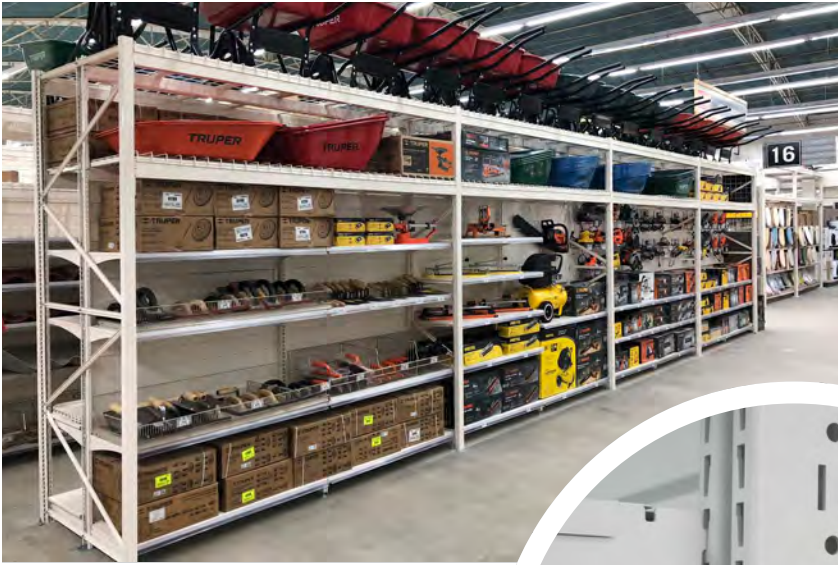
Descripción: Clip anti-desenganche para viga B25 Cal. 9

CLAVE	COLOR	MEDIDAS
7-25B21#Z	GALVANIZADO	5 cm

* Medidas nominales

Instalaciones Góndola Rack CAEM B25

.1



.3



.4

“REDUCE TU ESPACIO DE BODEGA AL ALMACENAR Y EXHIBIR EN EL PISO DE VENTA”



.2

.5



- 1. Exhibición en góndola rack B25 | 2. Ferretería en Villahermosa, Tabasco | 3. Góndola Rack B25 central
- 4. Detalle de poste, ménsula y viga | 5. Góndola rack con rejilla superior



Entrepaña Farma CAEM

Descripción: Entrepaña Farma CAEM (*Medidrawer*) para Góndola de Farmacia.

CLAVE	MEDIDAS
7-460#M0830092	030 x 092 cm
7-460#M0830122	030 x 122 cm
7-460#M0840092	040 x 092 cm
7-460#M0840122	040 x 122 cm
7-460#M0850092	050 x 092 cm
7-460#M0850122	050 x 122 cm

NATURAL
SIN ACABADO
(X)

RAL9005
NEGRO TEXTURIZADO
(NG)

RAL9003
BLANCO LISO
(CL)



Divisor para entrepaño Farma CAEM

Descripción: Divisor para entrepaño Farma CAEM

VERTICAL	
CLAVE	MEDIDAS
7-461A#A0830	008 x 030 cm
7-461A#A0840	008 x 040 cm
7-461A#A0850	008 x 050 cm
HORIZONTAL	
7-461B#A0804	008 x 4.8 cm
7-461B#A0809	008 x 9.6 cm
7-461B#A0819	008 x 019 cm

NATURAL
SIN ACABADO
(X)

RAL9005
NEGRO TEXTURIZADO
(NG)

RAL9003
BLANCO LISO
(CL)

* Medidas nominales

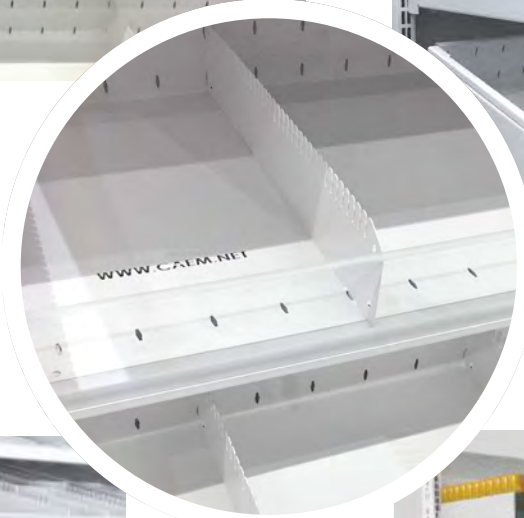
.1



.3



“LOS ENTREPAÑOS FARMA CAEM SE UTILIZAN EN LOS MISMOS POSTES DE LA GÓNDOLA”



.4

.2



.5



1. Entrepañó Farma CAEM con divisores y frente de acrílico | 2. Acomodo de medicamentos en entrepañó
3. Entrada de entrepañó Farma CAEM | 4. Detalle de entrepañó calidad CAEM | 5. Exhibidor para tienda de conveniencia

UNIZINC

Acabado Galvanizado

CONCEPTO	MEDIDAS
Alto	180, 202, 247, 300 y 352 cm
Frente	90, 120, 150 cm
Fondo	40, 60, 70 y 80 cm
Capacidad	100 kg por nivel
Acabado	Galvanizado



ESTANTERÍA IDEAL PARA:

- BODEGAS
- TIENDAS OSCURAS O DARK STORES
- CÁMARAS FRÍAS



Estantería UNIZINC



RACK PARA ALMACENAJE

Larguero con peralte de 10 cm, 1000 a 2000 kg por par de vigas*

Rack para Almacenaje

7-RPA Descripción: Rack de carga para almacenaje y uso con montacargas.

MARCOS CABECERA	MEDIDAS
Alto	490 y 700 cm
Fondo	90 y 107 cm
LARGUEROS	MEDIDAS
Largo	270 y 355 cm

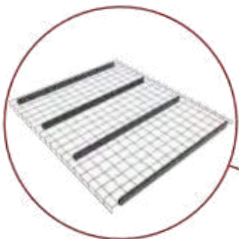


**CAPACIDAD DE CARGA:
3,000 KG POR DE VIGAS**

Entrepiso de
lámina galvanizada



Entrepiso
parrilla



Calzas de
Lámina o
Neolite



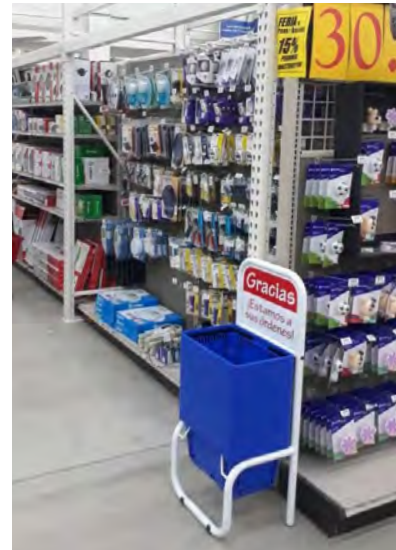
Larguero
Peralte 10 cm



Clavija de
seguridad

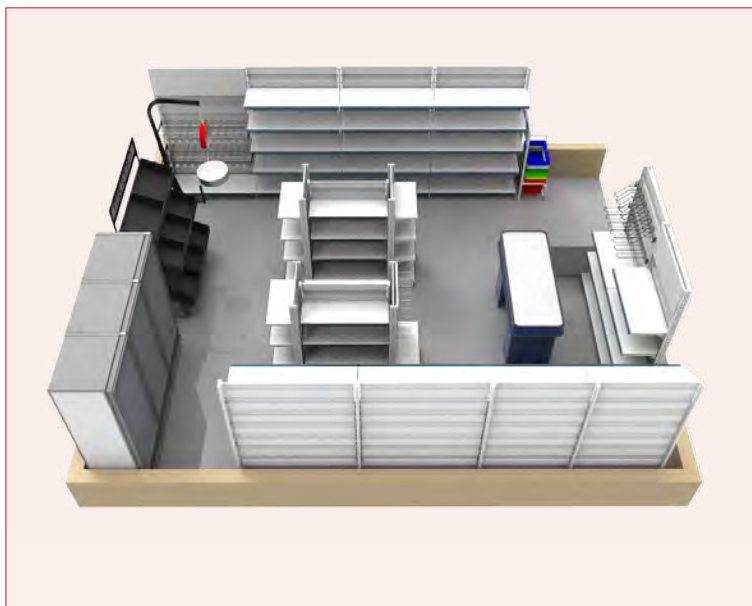


“LOS RACKS DE CARGA FUNCIONAN TANTO EN ALMACENES INDUSTRIALES COMO EN EL PISO DE VENTA, BODEGAS DE PRODUCTO Y PAPELERÍA EN TIENDAS Y OFICINAS”



Prototipos de tiendas por metros cuadrados

TIENDA DE 30 M2



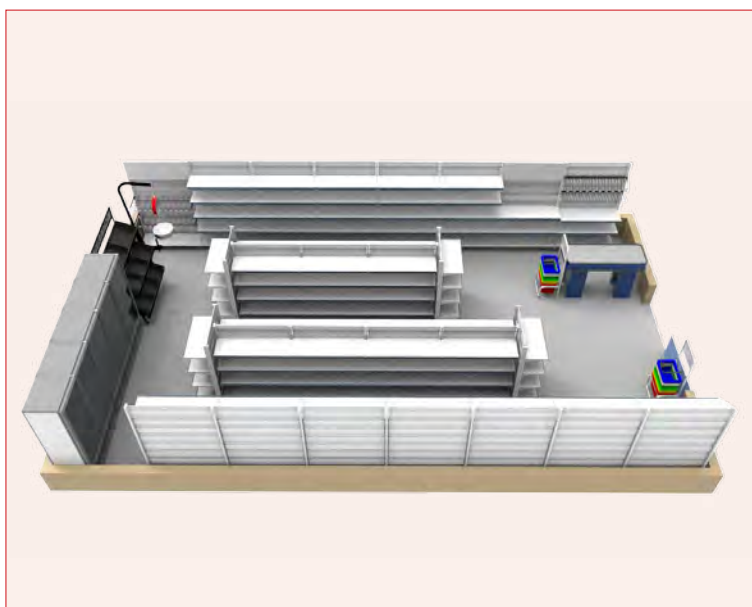
DESCRIPCIÓN DE PRODUCTO	CANTIDAD
Góndola CAEM de pared alto 183 x frente 122 cm	6
Góndola CAEM de pared alto 183 x frente 92 cm	4
Góndola CAEM central alto 143 x frente 122 cm	2
Cabecera góndola CAEM alto 143 x frente 61 cm	4
Set con rack y 12 canastillas de 22 litros	1
Checkout frente 140 x fondo 60 cm	1
Exhibidor vertical para frutas y verduras 3 niveles	1
Área libre para 3 refrigeradores*	

* Prototipo de tienda en 30 m2 local regular. (5 x 6 m2)

* No manejamos equipo de refrigeración ni punto de venta.

* Contáctanos para más información, cotizaciones y cuestionario de solicitud en el correo de proyectos@jmvillegas.mx

TIENDA DE 60 M2



DESCRIPCIÓN DE PRODUCTO	CANTIDAD
Góndola CAEM de pared alto 183 x frente 122 cm	15
Góndola CAEM central alto 143 x frente 122 cm	7
Cabecera góndola CAEM alto 143 x frente 92 cm	4
Set con rack y 12 canastillas de 22 litros	1
Set con rack y 10 Eurocanastillas de 2 ruedas	1
Checkout frente 140 x fondo 60 cm	1
Exhibidor vertical para frutas y verduras 3 niveles	1
Área libre para 5 refrigeradores*	

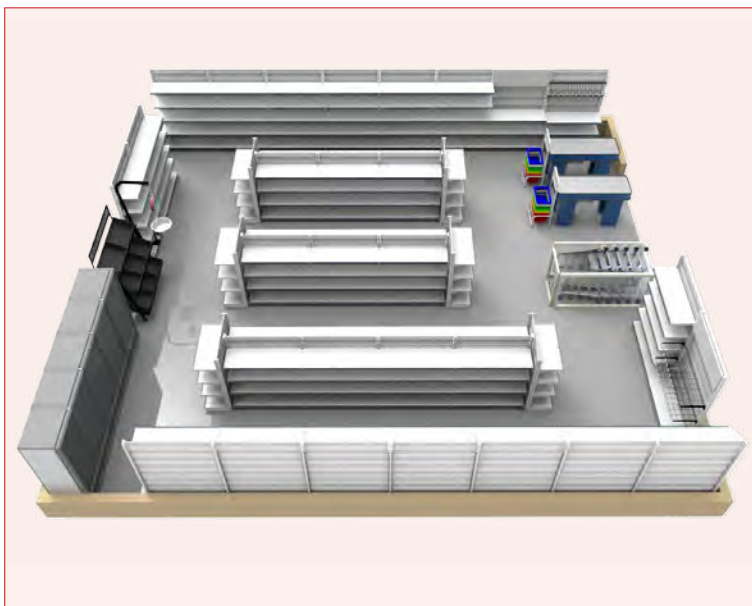
* Prototipo de tienda en 60 m2 local regular. (6 x 10 m2)

* No manejamos equipo de refrigeración ni punto de venta.

* Contáctanos para más información, cotizaciones y cuestionario de solicitud en el correo de proyectos@jmvillegas.mx

Prototipos de tiendas por metros cuadrados

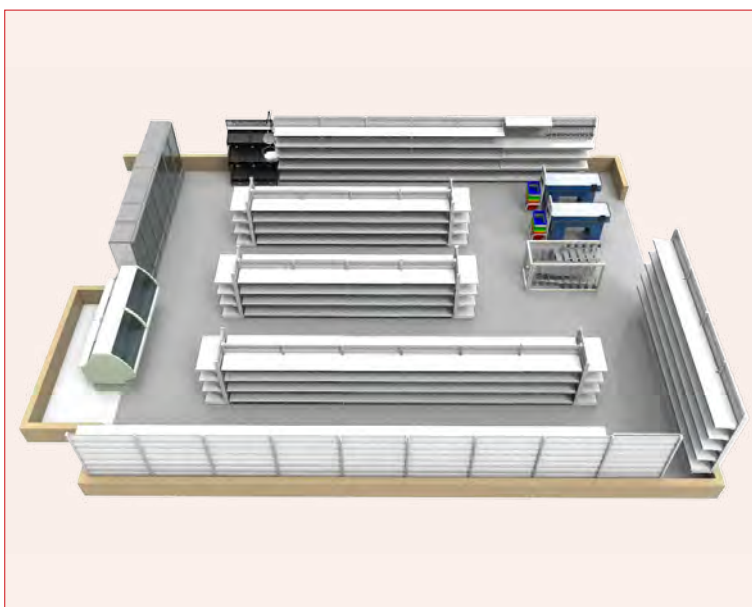
TIENDA DE 90 M2



DESCRIPCIÓN DE PRODUCTO	CANTIDAD
Góndola CAEM de pared alto 183 x frente 122 cm	19
Góndola CAEM central alto 143 x frente 122 cm	10
Cabecera góndola CAEM alto 143 x frente 92 cm	6
Set con rack y 12 canastillas de 22 litros	1
Set con rack y 10 Eurocanastillas de 2 ruedas	1
Carros de Autoservicio modelo U068-TN	5
Checkout frente 140 x fondo 60 cm	1
Exhibidor vertical para frutas y verduras 3 niveles	1
Área libre para 5 refrigeradores*	

- * Prototipo de tienda en 90 m2 local regular. (9 x 10 m2)
- * No manejamos equipo de refrigeración ni punto de venta.
- * Contáctanos para más información, cotizaciones y cuestionario de solicitud en el correo de proyectos@jmvillegas.mx

TIENDA DE 120 M2



DESCRIPCIÓN DE PRODUCTO	CANTIDAD
Góndola CAEM de pared alto 183 x frente 122 cm	20
Góndola CAEM central alto 143 x frente 122 cm	14
Cabecera góndola CAEM alto 143 x frente 92 cm	6
Set con rack y 12 canastillas de 22 litros	1
Set con rack y 10 Eurocanastillas de 2 ruedas	1
Carros de Autoservicio modelo U068-TN	5
Checkout frente 140 x fondo 60 cm	2
Exhibidor vertical para frutas y verduras 3 niveles	1
Área libre para 7-10 refrigeradores*	

- * Prototipo de tienda en 120 m2 local regular. (10 x 12 m2)
- * No manejamos equipo de refrigeración ni punto de venta.
- * Contáctanos para más información, cotizaciones y cuestionario de solicitud en el correo de proyectos@jmvillegas.mx

Tabla de Calibres de Lámina



TABLA DE CALIBRES DE LÁMINA

CALIBRE	ESPESOR Milésimas de Pulgada	PESO en KG/ PIE2	ESPESOR Milímetros	PESO en KG/ M2
11	0.119	2.268	3.04	24.420
12	0.104	1.984	2.66	21.367
13	0.089	1.701	2.28	18.315
14	0.074	1.417	1.90	15.262
15	0.067	1.275	1.71	13.736
1/16	0.062	1.185	1.58	12.765
16	0.059	1.134	1.52	12.210
17	0.053	1.020	1.37	10.989
18	0.047	0.907	1.21	9.768
19	0.041	0.793	1.06	8.547
20	0.035	0.680	0.91	7.326
21	0.032	0.623	0.84	6.715
1/32	0.031	0.591	0.79	6.372
22	0.029	0.567	0.76	6.105
23	0.026	0.510	0.68	5.494
24	0.023	0.453	0.61	4.884

Tabla de Calibres de Alambroón



TABLA DE CALIBRES DE ALAMBROÓN

CALIBRE	MILÉSIMAS DE PULGADA	MILÍMETROS
1	0.283	7.19
2	0.262	6.67
3	0.243	6.19
4	0.225	5.72
5	0.207	5.26
6	0.192	4.88
7	0.177	4.50
8	0.162	4.11
9	0.148	3.77
10	0.135	3.43

ORDENA

EXHIBE

¡VENDE!

PRODUCTOS JM VILLEGAS S.A. DE C.V.

www.jmvillegas.mx