

# ROVERO WANDELKAP

500 EN 600 CM-BREED

ZELFBOUWEN IS MOGELIJK

**MET  
DUIDELIJK  
BOUWBOEK**

**PROFESSIONELE  
KWALITEIT**

ROVERO BOUWT  
ZE AL 55 JAAR!

**ROVERO; THE SMART WAY TO GROW!**



# WAT IS EEN WANDELKAP?

De naam wandelkap verraadt het al: elk seizoen is de wandelkap opnieuw op te bouwen en af te breken.

De eenvoudige constructie maakt van de wandelkap een economisch aantrekkelijke investering.

Wilt u een buitenteelt vervroegen, dan is de wandelkap ideaal.

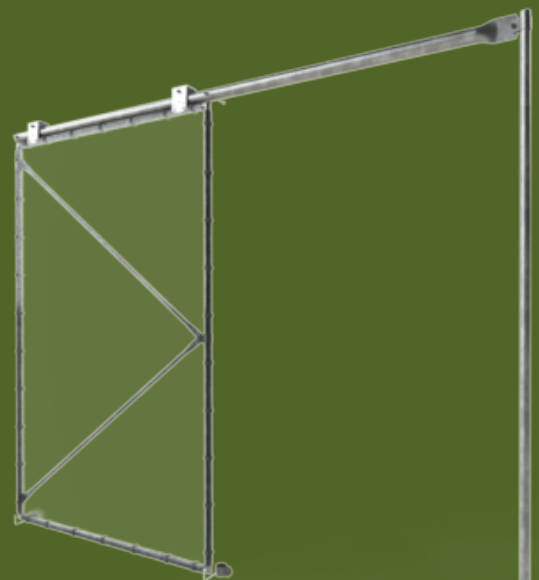
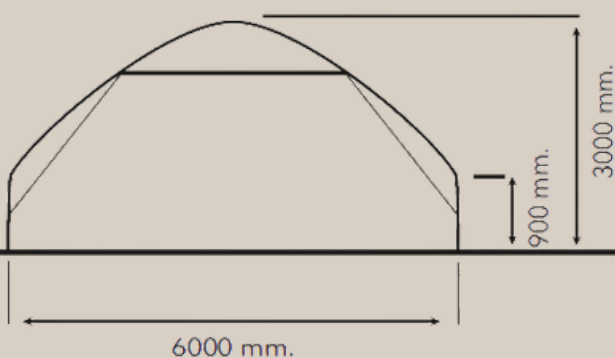
De kap beschermt uw gewas ook tegen extreme weersomstandigheden, zoals nachtvorst.



## Deuren

De schuifdeuren in de wandelkap zijn gemaakt van staal.

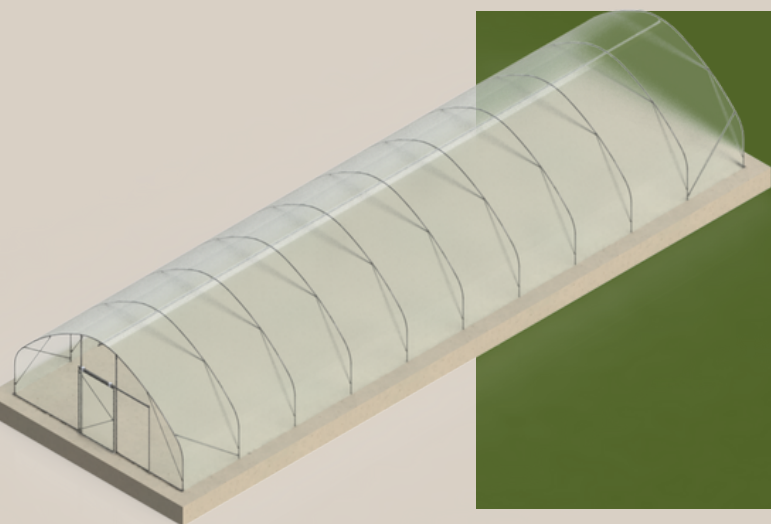
RS 99029





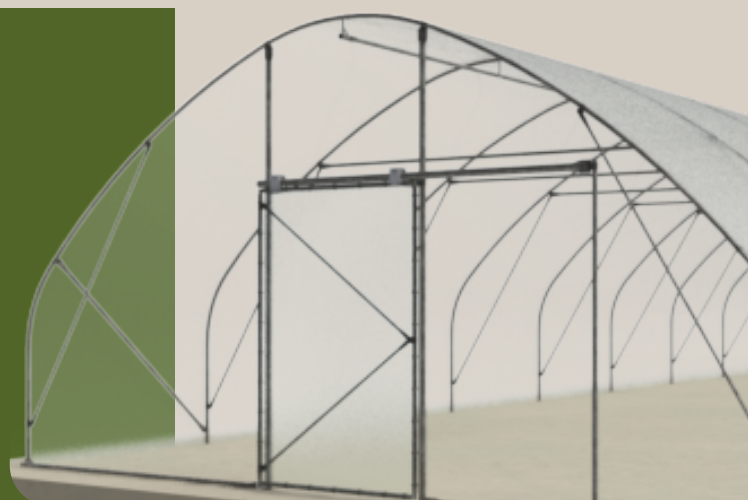
# Product omschrijving

De tunnel wordt uiteraard als compleet bouw pakket geleverd, inclusief alle benodigde materialen zoals bijvoorbeeld bouten, moeren, schroeven. Alle bouten en moeren zijn minimaal kwaliteit 8.8. Alle onderdelen zijn tegen corrosie behandeld door middel van een verzinklaag.



Voor alle koppelingen volgens het knelsysteem wordt een zelf borende schroef B14 x 19 meegeleverd ter voorkoming van verplaatsing bij belasting.

Als folie leveren we bij deze tunnel het professionele Solar EVA4 180 micron. Dit glasheldere 3-laagse folie kent een enorme treksterkte en heeft een lange levensduur. Daarnaast is het voorzien van een anti-condens toevoeging.





# TECHNISCHE OMSCHRIJVING



De Rovero wandelkap is gemaakt met bogen met een diameter van 32 x 2 mm die 2 meter uit elkaar staan. De zijkant loopt eerst 90 centimeter recht omhoog en daarna begint de boog. De boog bestaat uit twee delen en wordt in de nok gekoppeld met een kruisstuk.

De kopgevels worden voorzien van vier diagonaalschoren met een diameter van 32 x 1,5 mm en een grondbuis met een diameter van 32 x 1,5 mm. Elke boog is voorzien van een horizontale trekstang met een diameter van 32 x 1,5 mm op een hoogte van ca. 2,5 meter. Elke boog is voorzien van 2 armschoren met een diameter van 19 x 0,8 mm.

Tunnelspanband om kruislings over de tunnel te spannen en vast te knopen aan de schroefankers is inbegrepen. Bij gebruik blijft de folie los onder de spanbanden liggen zodat u deze nog gewoon omhoog kunt schuiven om te beluchten bij hoge temperaturen.

Inbegrepen zijn ook dikwandige schroefankers, met een diameter van 27 x 2,35 mm met een lengte van 75 centimeter, om hiermee de tunnel goed vast te kunnen zetten in de grond.

Bij de tunnel is aan beide kanten het frame inbegrepen voor optioneel mee te bestellen stalen schuifdeuren van 125 x 200 cm.