



TODA LA GAMA DE UN VISTAZO

LEDVANCE LUMINARIAS LED

FEBRERO 2023



LEDVANCE.ES



LEDVANCE

SÍMBOLOS Y ABREVIATURAS

LISTA DE ABREVIATURAS

ASYM	Asimétrico
AT	Auto prueba
BK	Negro
CCT	Temperatura de color
D	Directo
AD	Doble Asimétrico
D/I	Directo / Indirecto
GRADOS	Grado (ángulo de apertura)
LO	Luz oscura (corte)
DL	Downlight
DN	Diámetro Nominal
DP	DAMP PROOF
SD	Doble simétrico
EM	Emergencia
UR	Carril de energía
FL	Proyector
	(ángulo de apertura)
Proyector	Proyector
FP	A prueba de fuego (resistencia al fuego hasta...)
GY	Gris
HB	High Bay
HO	Alto rendimiento
IND	Indirecto
INDV	IndiviLED
LN	Lineal
PM	Prueba manual
PM	Microprismático (= UGR <19)
N	Estrecho
	(ángulo de apertura)
NFL	Proyección estrecha
	(ángulo de apertura)
O	Exterior
OP	Ópalo
PFM	Rendimiento
RD	Ronda
S	Sensor
SF	Superficie
SI	Plata
SP	Foco
CD	Cuadrado
Superficie-C	Superficie circular
SIM	Simétrico
JU	Cableado pasante
Carril	Luz del carril
UGR	Índice de Deslumbramiento Unificado
UR	Ultra Rendimiento
VAL	Valor
VN	Ángulo de dispersión muy estrecho
VW	Ángulo de dispersión muy amplio
W	Ancho (dispersión de 90°)
BL	Blanco
WW	Lavabo = asimétrico



Tipo de protección



Tipo de protección, trasera / delantera



Índice de impacto IK



Índice de reproducción cromática



Consistencia del color MacAdam



Regulable o DALI



Flujo luminoso en lm



Potencia en W



Temperatura de color en K



Eficacia luminosa



Garantía



Versión de sensores



Apertura del techo



Reemplazo para la tecnología de lámpara tradicional



t [h]: L70 / B50 @ 25 °C (T_a)



t [h]: L80 / B10 @ 25 °C (T_a)



t [h]: L90 / B10 @ 25 °C (T_a)



Ángulo de apertura en °



Peso



Unidad de embalaje



Precio de venta al público recomendado



Figura n°.



Selector de potencia



Clase de protección I



Clase de protección II



Certificación ENEC



Certificación TÜV Süd



Certificación TÜV Rheinland

LEDVANCE: LA LUZ QUE AVANZA

**¿LA MALA LUZ TE HACE INSEGURO?
MEJOR CAMBIA A LUMINARIAS LEDVANCE.**

Con más de 100 años de experiencia en iluminación general, LEDVANCE combina la tecnología de iluminación tradicional con innovaciones de iluminación pioneras para casi cualquier aplicación. Además de en este conocimiento, nos apoyamos especialmente en las relaciones a largo plazo con los clientes y en una sólida red de ventas mundial.

Como expertos en tendencias tecnológicas, lideramos el camino para satisfacer las cambiantes demandas de soluciones de iluminación duraderas y de alta calidad. Y como socio local sólido con presencia en 140 países, te acompañamos en todo el proceso de manera fiable.

Ya se trate de luminarias, lámparas, nuestro sistema de tiras LED o soluciones de gestión de iluminación de última generación, nuestros equipos de especialistas se centran en las necesidades específicas de nuestros clientes. Estamos haciendo una contribución decisiva para aumentar tu competitividad con innovaciones técnicas y soluciones de iluminación inteligentes y fáciles de usar que cumplen con las normativas de la UE.

Con esto en mente, nuestra cartera de iluminación revisada y significativamente ampliada también ofrece respuestas convincentes a los desafíos de nuestro tiempo. Comprende más productos que ahorran energía y recursos que nunca y también ofrece una gran funcionalidad, facilidad de mantenimiento y calidad de iluminación con una atractiva relación precio/rendimiento. Esto te permite ofrecer a tus clientes soluciones de iluminación sostenibles y preparadas para el futuro.

Siempre nos centramos en tu beneficio como profesional de la iluminación. Por eso, hacemos todo lo posible para que nuestros productos y soluciones sean especialmente fáciles de planificar, instalar y combinar.

Basándonos en estos principios, seguiremos desarrollando productos sofisticados y te proporcionaremos un apoyo óptimo en tu lucha personal contra la mala luz.



CONTENIDO

CARTERA DE LUMINARIAS LEDVANCE: ¿QUÉ HAY DE NUEVO?

06

DOWNLIGHTS



Downlight UGR19	22
Downlight Comfort	24
Downlight Surface IP65	26
Downlight Alu	28
Downlight Slim Alu	30



20

PANELES



Panel IndiviLED	78
Panel IP54 600 (no regulable y DALI)	80
Panel Comfort CRI 90	82
Panel Comfort	84
Panel Compact	88
Accesorios para panel	92



76

APLICACIONES ESTÁNDAR: Áreas públicas | Tiendas | Escaleras | Corredores Vestíbulos | Baños | Cocinas

APLICACIONES ESTÁNDAR: Iluminación interior general | Oficinas de Edificios Públicos | Salas de conferencias | Corredores

FOCOS



Foco Spot Vario	36
Foco Spot Multi	38
Foco Spot Square Adjust	40
Foco Spot Round Fix	42
Foco Spot Round Adjust	44
Foco Darklight	46
Foco Fireproof	48
Foco Spot Air Fix	50
Foco Spot Air Adjust	52
Accesorios para Focos Spot	54



32

LUMINARIAS DE SUPERFICIE INDIVILED



Panel Directo / Indirecto	98
Líneal IndiviLED Directo / Indirecto	100
Líneal IndiviLED Directo / Indirecto	102
LINEAR IndiviLED Directo	104
Accesorios LINEAR IndiviLED	107



96

APLICACIONES ESTÁNDAR: Iluminación general | Hoteles | Restaurantes Cafés | Iluminación de ambiente | Galerías | Museos | Interiores Residenciales

APLICACIONES ESTÁNDAR: Iluminación interior general | Oficinas | Bibliotecas y Escuelas | Corredores | Áreas de acceso

PROYECTORES DE CARRIL



Proyector Tracklight Spot Zoom Dim	58
Proyector de Carril Tracklight Spot	60
Proyector de Carril con Reflector	62



56

REGLETAS



Linear Surface IP44 G2	110
Linear Ultra Output	112
Linear Compact	114
Linear T5 Magnético	116



108

APLICACIONES ESTÁNDAR: Tiendas | Tiendas de moda | Boutiques en Grandes Almacenes | Hoteles | Cafeterías | Galerías | Museos | Salas de exposición

APLICACIONES ESTÁNDAR: Edificios públicos | Pasillos | Áreas de entrada | Iluminación | Almacenaje

PLAFONES DE SUPERFICIE



Surface Compact IK10	66
Surface Circular	68
Carcasa de Surface Circular	70
Bulkhead Surface IK10	72
Accesorios Bulkhead IK10	75



64

LUMINARIAS DE CARRIL



Luminarias de Carril TruSys Flex	120
Accesorios para Luminarias de Carril	
TruSys Flex	126
Carril TruSys	132
Accesorios para Luminarias de Carril	
TruSys	134



118

APLICACIONES ESTÁNDAR: Áreas públicas | Pasarelas | Escaleras y Baños | Vestíbulos

APLICACIONES ESTÁNDAR: Fábricas | Almacenes | Talleres

Utiliza el botón Atrás en las siguientes páginas para volver a la página de contenido



MÁS INFORMACIÓN SOBRE LEDVANCE



224

ESTANCAS



140

Estanca Damp Proof Compact G1	142
Estanca Damp Proof Compact G2	144
Estanca Damp Proof Compact G2	146
Estanca Damp Proof con sensor	150
Estanca Damp Proof Special GEN2	152
Estanca Damp Proof para vivienda	154
Accesorios Estanca Damp Proof	155
Estanca Damp Proof Slim Value	158
Estanca Damp Proof Value	160



APLICACIONES ESTÁNDAR: Fábricas y Almacenes | Aparcamientos y Pasos subterráneos | Garajes | Talleres de trabajo | Centros de producción | Agricultura

ALUMBRADO VIA



206

Streetlight Flex Small	208
Streetlight Flex Medium	210
Streetlight Flex Large	212
Accesorios Para Streetlight Flex	214



APLICACIONES ESTÁNDAR: Carreteras de clase M, C y P acc. según EN 13201 | Aparcamiento | Áreas públicas | Industria

CAMPANAS INDUSTRIALES



162

Campanas High Bay GEN4	164
Campanas High Bay GEN3 DALI	166
Accesorios para Campana	168
High Bay Compact	170
Accesorios para High Bay Compact	172



APLICACIONES ESTÁNDAR: Almacenes | Centros Logísticos | Techos industriales de gran altura (p.e., aeropuertos)

ILUMINACIÓN DE EMERGENCIA



216

Luminarias de emergencia	217
Kit de conversión de emergencia	219



APLICACIONES ESTÁNDAR: Rutas de escape (Pasillos) | Áreas Abiertas (Anti-Pánico) | Edificios públicos | Tiendas | Oficinas

LOW BAY FLEX



174

Low Bay Flex	176
Low Bay Flex Ball Proof	178
Accesorios Para Low Bay Flex	179



APLICACIONES ESTÁNDAR: Almacenes | Centros Logísticos | Instalaciones industriales y de almacenamiento | Tiendas y Supermercados

DRIVERS LED PARA CORRIENTE CONTINUA



220

Driver LED DALI Performance	221
LED Driver Phase	222
LED Driver Dip	223



PROYECTORES



180

Floodlight 10W – 50W	182
Floodlight 65W – 200W	184
Floodlight Sensor	186
Floodlight Photocell	188
Floodlight Compact	190
Floodlight Max	194
Floodlight Max Power Supply	197
Floodlight Performance	198
Floodlight Performance DALI	201
Floodlight Area	204



APLICACIONES ESTÁNDAR: Fachadas de edificios | Áreas públicas | Industria | Iluminación de grandes áreas | Instalaciones deportivas | Zonas de construcción | Aparcamientos | Pasos subterráneos

Busca lo siguiente para ayudarte a navegar por este folleto y obtener más información:

Regresar a la página de contenido



Haz clic para obtener más información



Los siguientes valores para las clases de protección IP e IK se aplican exclusivamente a las luminarias (excluidos los accesorios).

MEJOR LUZ: RÁPIDA Y FÁCIL LUMINARIAS LED DE LEDVANCE

CENTRÁNDONOS EN TUS NECESIDADES

LEDVANCE es un partner fuerte para tener a tu lado cuando necesites inspirar a tus clientes con soluciones de iluminación de calidad. Escuchamos atentamente a los instaladores y profesionales de la iluminación, y trabajamos constantemente para mejorar nuestros productos y servicios. Nuestro objetivo no es solo satisfacer tus expectativas, sino superarlas ayudándote en la selección de productos, incrementando la calidad de la luz y facilitando la instalación.

Lo estamos demostrando una vez más con nuestra cartera de luminarias revisada y ampliada. Mejorando su rendimiento y eficiencia, e incluyendo una serie de nuevos productos, ahora te ofrece aún más opciones para aplicaciones de oficina, industriales, de aparcamiento, comerciales y urbanas.

Esto te permite ofrecer a tus clientes respuestas convincentes a los desafíos actuales para cada proyecto: soluciones de iluminación sostenibles que ahorran energía y recursos, reducen los costes de mantenimiento y combinan una alta funcionalidad con una alta calidad de iluminación.

JUNTOS POR UNA MEJOR LUZ

LEDVANCE te apoya con un portfolio de iluminación completo una excelente relación precio-rendimiento y garantías de hasta 5 años. Pero eso no es todo. Nuestros servicios se adaptan perfectamente a las necesidades de los usuarios profesionales. Por ejemplo, contar con nuestra propia red global de proveedores y ventas significa que siempre estamos a tu lado en cualquier situación. Y puedes contar con nosotros en todos tus proyectos de iluminación, desde la consulta inicial hasta el soporte técnico posventa.

¹ Para conocer los términos y condiciones visita www.ledvance.es/garantia



GANADOR DEL SCALE-AWARD: DISEÑO DE LUMINARIA

El diseño hace que los productos sean únicos, como nuestro lenguaje de diseño individual, estético y funcional SCALE.

Combina un diseño de luminaria único con un valor tangible en cada producto y lleva la tonalidad moderna de la marca LEDVANCE a un nuevo territorio. Una combinación fascinante en forma y función, que es querida no solo por nuestros clientes, como demuestra el premio al Diseño Alemán en 2019.



DE INSTALAR



TUS BENEFICIOS EN UN VISTAZO



Red global



Amplio portfolio de una sola fuente



Servicios destacados

SERVICIO COMPLETO PARA EL ÉXITO DE TU PROYECTO

Además de productos de primera clase y un servicio al cliente competente (contacto@ledvance.com), te apoyamos de muchas otras maneras a lo largo de tus proyectos de iluminación. Entra en www.ledvance.es y descubre conceptos de servicio como la herramienta Fast Light Calculation Tool, nuestros módulos de aprendizaje electrónico o el software de planificación de iluminación DIALux/RELUX.

LUMINARIAS BAJO DEMANDA

¿Necesitas luminarias a medida para un proyecto? Estaremos encantados de desarrollar una solución de iluminación adaptada a tus necesidades.

Por favor, ponte en contacto para consultar tus necesidades.





¡EL MEJOR MOMENTO PARA CAMBIAR ES AHORA!

SOLUCIONES LED DE LEDVANCE QUE CUMPLEN CON LA UE



LA SITUACIÓN MÁS EFICIENCIA PARA NUESTRO CLIMA

Como medida contra el cambio climático, la UE pretende reducir las emisiones de CO₂ en los edificios en un 30% para el 2030. Además, la Directiva RoHS de la UE restringe aún más las excepciones para el mercurio en las fuentes de luz. Como resultado, es posible que las lámparas ineficientes que contienen mercurio dejen de comercializarse gradualmente durante 2023.



EL RETO CAMBIANDO A LED

La tecnología LED es eficiente, versátil y preparada para el futuro. Sin embargo, el cambio de los anticuados tubos fluorescentes T5/T8 y de las lámparas fluorescentes compactas CFLni a las innovadoras alternativas LED en los sistemas de iluminación existentes, no siempre funciona como un reemplazo directo, ya que las condiciones locales difieren demasiado.

ADIÓS LÁMPARA FLUORESCENTE. HOLA LED.

Se acerca la prohibición de lámparas 2023. Ves a lo seguro y cámbiate ahora a las soluciones LED de LEDVANCE que cumplen con la normativa de la UE y que son energéticamente eficientes y rentables.

LÁMPARAS FLUORESCENTES CIRCULARES T5/T9*

LÁMPARAS FLUORESCENTES COMPACTAS con casquillos enchufables (CFLni-2pin/4pin)

LÁMPARAS FLUORESCENTES LINEALES T5 y T8

PINS HALÓGENOS G4, GY6.35, G9

Productos afectados



2023



25.02.



25.08.



01.09.

Productos de reemplazo LED de LEDVANCE



*Eliminación de T9 por LEDVANCE



LA SOLUCIÓN CAMBIO DE LÁMPARA O LUMINARIA NUEVA

En LEDVANCE, tienes un partner de iluminación a tu lado que te ofrece una alternativa convincente para tu situación y te ayuda a encontrar soluciones, desde el reemplazo directo y el recableado, hasta actualizaciones y nuevas instalaciones.

Esto te da la tranquilidad de tener siempre la respuesta correcta a las prohibiciones de lámparas, el cambio climático y la escasez de energía, y al mismo tiempo te permite participar con éxito en el mercado.



Se puede encontrar una descripción detallada de la prohibición de lámparas 2023 en: ledvance.es/directivasUE



4 OPCIONES PARA TODAS LAS SITUACIONES: CÓMO CAMBIAR

SOLUCIONES CON TUBOS LED

REEMPLAZO DIRECTO



Reemplazo simple 1:1:

- Amplia gama de tubos LED para una sustitución de lámparas fácil, rápida y segura
- No es necesario volver a cablear
- Como reemplazo de tubos fluorescentes operados con ECC o ECE compatible
- Encuentra el tubo LED adecuado en solo unos pocos pasos con el práctico Tube Finder

CONVERSIÓN



Si no existe una alternativa de reemplazo directo o si el cliente valora el máximo ahorro de energía y un bajo mantenimiento, el recableado es la solución.

1. Tubo LED a tensión de red:

Especialmente rápido y orientado a la aplicación con el kit de conversión y la gama de tubos LED T5 y T8 a juego

2. Sistema externo de tubo LED: Tubo LED T5/T8 y controlador externo:

La solución perfecta para cambiar de antiguas lámparas fluorescentes y equipos de control DALI regulables hasta tecnología LED regulable y eficiente.

SOLUCIONES CON LUMINARIAS LED

ACTUALIZACIÓN



Actualice utilizando el principio de luminaria en luminaria:

- Kit de actualización LINEAR MAGNETIC BATTEN T5 para luminarias de rejilla metálica T5 y T8 existentes
- Posicionamiento y montaje mediante imanes ajustables
- Recableado rápido y sin herramientas gracias a la caja de conectores
- Diseñado para usar con tubos LED T5 AC
- Disponible en tres longitudes diferentes

NUEVA INSTALACIÓN



Reemplazo completo con modernas luminarias LED:

- Amplia gama de luminarias innovadoras para proyectos de nueva construcción o renovación
- Diseño atractivo y de alta calidad
- Alta funcionalidad para el control inteligente de la iluminación
- Larga vida útil y máximo potencial para el ahorro de energía



Ves directamente al Tube Finder: ledvance.es/tubefinder



VIVARES – SISTEMA DE GESTIÓN DE LA LUZ CÓMODO Y EFICIENTE



Puedes encontrar más información en nuestro folleto del sistema de gestión de iluminación LEDVANCE VIVARES: ledvance.es/vivares



VIVARES, el sistema de gestión de iluminación (LMS) IoT preparado para el futuro de LEDVANCE, da vida a la luz. Hace que sea más fácil y más flexible que nunca producir condiciones de iluminación óptimas para requisitos definidos.

El sistema es adecuado para todas las soluciones de oficina y es altamente fiable y compatible. El sistema se puede mantener de forma remota, lo que aumenta la economía más allá del mantenimiento general y el ahorro de energía.

LEDVANCE te ofrece todo de una sola fuente: todos los componentes LMS y las luminarias LED correspondientes.

Otra de las ventajas de la cartera es su gran flexibilidad. Ya elijas la opción inalámbrica a través de VIVARES Zigbee o la versión con cable basada en la tecnología DALI, siempre tenemos la solución adecuada para ti, apoyándote en cada paso del camino. Pero lo que puedes esperar de ambas tecnologías es que son extremadamente cómodas y fáciles de instalar por cualquier persona.

El nuevo sistema VIVARES HCL combina las ventajas del control de la iluminación con la iluminación centrada en el ser humano, proporcionando soluciones de suelo completo con iluminación HCL, para una mayor concentración, bienestar y rendimiento.

INALÁMBRICO, MODERNO, FLEXIBLE: VIVARES ZIGBEE

TU SOLUCIÓN IDEAL SI NO PUEDES HACER DEMASIADOS CAMBIOS ESTRUCTURALES Y/O BUCAS SITUACIONES FLEXIBLES EN LAS HABITACIONES.

El sistema inalámbrico VIVARES Zigbee es ideal para modernizar edificios existentes donde el recableado a menudo no es una opción. Si un edificio está catalogado o no tiene techos suspendidos, necesitará productos que no requieran líneas de control adicionales. Incluso en situaciones en las que es necesario cambiar la distribución de la luz con mayor frecuencia, VIVARES Zigbee es la elección perfecta porque el sistema es fácil de adaptar.

LEDVANCE te ofrece una amplia selección de luminarias LED compatibles que permiten al sistema VIVARES Zigbee proporcionar iluminación de bajo consumo en edificios existentes. Como opción, el sistema se puede conectar a una aplicación en la nube para generar informes de mantenimiento y consumo de energía.



ESTÁNDAR DE LA INDUSTRIA ALÁMBRICA REDEFINIDO: VIVARES DALI

VIVARES DALI ES IDEAL PARA OBRA NUEVA Y RENOVACIONES, CON ESPACIO PARA LÍNEAS DE CONTROL ADICIONALES.

El sistema es adecuado si las líneas de control pueden cablearse y los requisitos para asignar la distribución de la luz son a largo plazo. Todos los productos VIVARES DALI están certificados por DALI-2 y técnicamente adaptados a la perfección. Dado que se trata de un sistema abierto, también es compatible con otros productos DALI-2.

La puesta en marcha es sencilla y se explica por sí misma a través de una herramienta de puesta en marcha basada en navegador. Y, por supuesto, VIVARES DALI también está preparado para Internet de las cosas (IoT), y por lo tanto es capaz de generar informes de mantenimiento y consumo de energía a través de VIVARES Cloud.





LEDVANCE BIOLUX: CENTRÁNDOSE EN LAS PERSONAS CON HUMAN CENTRIC LIGHTING

Oficinas con poca luz natural, salas de reuniones oscuras y luz artificial hasta altas horas de la noche: esto es típico de las condiciones de trabajo modernas. Pero la luz es esencial y una de las fuentes más importantes para nuestro bienestar, rendimiento y satisfacción.

La falta de luz natural puede causar una grave interrupción en nuestro ritmo diurno/nocturno (nuestro "reloj interno") y una degradación masiva de nuestro rendimiento y bienestar general. La iluminación centrada en el ser humano (HCL) tiene que ver con este efecto biológico de la luz. Soluciones de iluminación para ambientes de trabajo modernos deben estar diseñados para promover el pensamiento creativo y altos niveles de concentración en los escritorios, en ordenadores

y en fábricas. La luz centrada en el ser humano pone el foco en las personas y en su necesidad de luz natural. Flexible, estimulante y eficaz. Crea un entorno de trabajo que simula los cambios en la luz natural del día con sus efectos visuales, biológicos y emocionales. A través de las temperaturas de color y los niveles de iluminancia, la iluminación centrada en el ser humano proporciona un apoyo positivo para el ritmo circadiano. Un color de luz blanco neutro o frío, por ejemplo, puede darte energía por la mañana. La luz blanca cálida es relajante e ideal para la noche.

Con el sistema HCL BIOLUX de LEDVANCE estamos abriendo oportunidades completamente nuevas para ti y tus clientes.

PROYECTO DE REFERENCIA



PROYECTO: Instalación de BIOLUX HCL en las instalaciones del club de balonmano profesional THW Kiel

SOLICITUD: Club de Deportes; iluminación de la sala de vídeo del centro de formación y de la sala de reuniones del edificio administrativo **TECNOLOGÍA:** Iluminación centrada en el ser humano, LED

PRODUCTOS LEDVANCE: Controladores BIOLUX HCL, paneles LED y downlights LED

Como parte de su asociación con THW Kiel, LEDVANCE instaló el sistema BIOLUX HCL en la sala de vídeo del centro de capacitación y en la sala de reuniones del edificio administrativo. Utilizando el perfil NATURAL preestablecido, el sistema ajusta automáticamente la iluminación a los cambios naturales de la luz del día y garantiza una mayor concentración, vitalidad y rendimiento. El entrenador y los jugadores también pueden usar un interruptor giratorio para seleccionar los perfiles de luz FOCUS y RELAX y ajustar dinámicamente la iluminación a sus respectivas necesidades. Así es como la innovadora tecnología de iluminación LEDVANCE ayuda a mejorar el rendimiento de las estrellas del balonmano.

SISTEMA LEDVANCE BIOLUX HCL

BIOLUX es el innovador sistema HCL de LEDVANCE. Con la ayuda de un algoritmo inteligente, ajusta automáticamente la luz artificial para simular los cambios en la luz natural del día (con precisión para la hora del día y la ubicación) para producir el mejor efecto biológico posible. Los cambios en las temperaturas de color y los niveles de iluminación favorecen nuestros biorritmos naturales.

BIOLUX – LA ENTRADA INTELIGENTE - SISTEMA DE NIVEL HCL

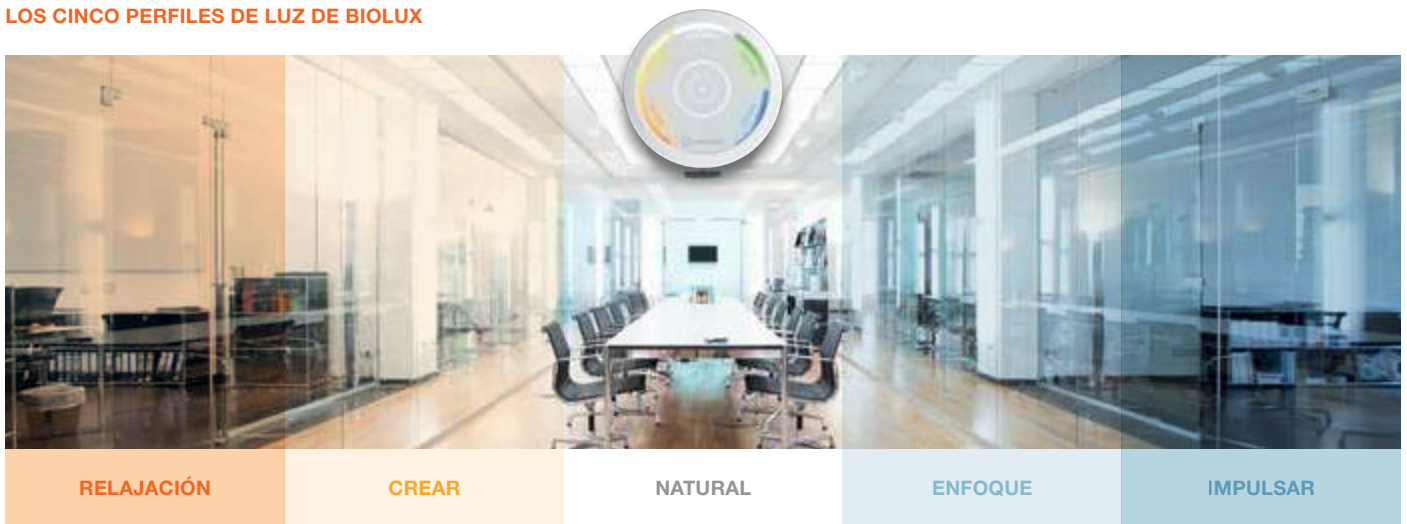
BIOLUX consta de dos componentes: la unidad de control BIOLUX y los productos LED BIOLUX (luminarias/tiras LED/ sensores de ocupación) que se comunican entre sí de forma inalámbrica a través del protocolo Zigbee. El funcionamiento es intuitivo. Los perfiles de luz preprogramados se pueden configurar en la unidad de control en un abrir y cerrar de ojos, con cinco modos ajustables manualmente disponibles, adecuados para cualquier situación de trabajo (ver diagrama). Y BIOLUX es tan fácil de instalar que no requiere cableado ni configuración.

GANADOR DE PREMIOS DE DISEÑO, FUNCIÓN E INNOVACIÓN:



reddot winner 2020

LOS CINCO PERFILES DE LUZ DE BIOLUX



Por ejemplo, durante las pausas en las reuniones

Creatividad en talleres, por ejemplo, en sesiones de brainstorming

Configuración predeterminada

Mayor concentración, por ejemplo, en las reuniones

Máxima concentración para tareas muy detalladas y particularmente exigentes

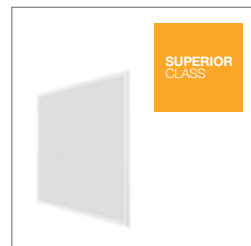
LOS COMPONENTES BIOLUX



UNIDAD DE CONTROL BIOLUX



DOWNLIGHT BIOLUX HCL



PANEL BIOLUX HCL



KIT DE TIRAS LED BIOLUX HCL

BIOLUX es ideal para soluciones de habitaciones individuales con hasta 48 productos BIOLUX HCL – como salas de reuniones u oficinas con poca o ninguna luz natural.

Encontrarás más información en hcl.ledvance.com o en nuestro folleto sobre iluminación centrada en el ser humano.



Descubra nuestro video del Sistema BIOLUX HCL en oficina abierta en YouTube:



OFICINA

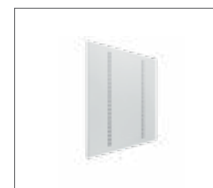
LA LUZ COMO FACTOR DE ÉXITO



DOWNLIGHT UGR19
Página 22



DOWNLIGHT CONFORT
Página 24



PANEL INDIVILED
Página 78



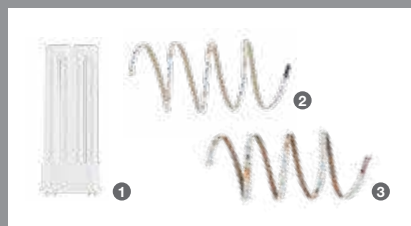
PANEL COMFORT
Página 84



PANEL DIRECTO/INDIRECTO
Página 98



LINEAR INDIVILED
Página 100



LAS LÁMPARAS Y TIRAS DE LED ADECUADAS:

Desde el perfil ultrabajo OSRAM DULUX F hasta la flexible LED STRIP PERFORMANCE RGBW y BLANCO DINÁMICO LEDVANCE te ofrece soluciones de iluminación a medida para oficinas grandes y pequeñas.

PROYECTO DE REFERENCIA



PROYECTO: Campus SIEMENS, Erlangen, Alemania

SOLICITUD: Iluminación de salas de reuniones y oficinas diáfanas

TECNOLOGÍA: tecnología LED

PRODUCTOS LEDVANCE: SENSOR DALI DIRECTO/INDIRECTO INDIVILED LINEAL, PANEL DALI DIRECTO/INDIRECTO

A la hora de seleccionar luminarias para las instalaciones de Siemens en Erlangen, los techos suspendidos existentes fueron un desafío particular. El Sensor DALI de LEDVANCE DIRECTO/INDIRECTO INDIVILED LINEAL y EL PANEL DIRECTO/INDIRECTO Se eligieron las luminarias DALI porque ofrecen un excelente confort lumínico con característica de haz directo/indirecto, buena reducción del deslumbramiento ($UGR \leq 19$), bajo mantenimiento y bajos costes operativos. Además, el brillo se mantiene a 500 lux constantes de conformidad con los estándares pertinentes. Las luminarias se integran perfectamente en el diseño del edificio y, gracias a la detección de presencia integrada, ofrecen una eficiencia óptima.

INDUSTRIA

LA LUZ FACILITA EL TRABAJO DURO



TRUSYS FLEX
Página 120



**DAMP PROOF
COMPACT GEN 1**
Página 142



**DAMP PROOF
SPECIAL GEN 2**
Página 152



HIGH BAY GEN 4
Página 164



**SENSOR HIGH BAY
GEN 4**
Página 164



**REFLECTOR
HIGH BAY**
Página 168



LOS TUBOS LED ADECUADOS:

SUBSTITUBE PRO EM LED ¹ Los tubos son irrompibles, altamente eficientes y duraderos. Sustituyen a los tubos fluorescentes convencionales y son aptos para su uso incluso en condiciones adversas como cámaras frigoríficas y almacenes.

PROYECTO DE REFERENCIA



PROYECTO: Harald Meyer Installationen GmbH, Sittensen, Alemania

SOLICITUD: Renovación energética de un antiguo edificio industrial con iluminación LED
TECNOLOGÍA: tecnología LED

PRODUCTOS LEDVANCE: ESTANCA, HIGH BAY con reflectores, FLOODLIGHT PFM

Harald Meyer Installationen GmbH encargó a LEDVANCE que planificara e implementara un nuevo concepto de iluminación para un antiguo edificio industrial que ahora se utiliza como almacén y taller. Los expertos en iluminación confiaron en la innovadora tecnología LED utilizando una combinación de luminarias HIGH BAY para los almacenes de gran altura, ESTANCAS para el taller y luminarias FLOODLIGHT PERFORMANCE para la zona de carga. E incluso para las duchas y los vestuarios, LEDVANCE tenía preparadas otras soluciones LED ideales. Esto ayudó a mejorar la calidad de la luz y la eficiencia energética, reducir los costos operativos y aprovechar la financiación del gobierno.

PARKING

LUZ SIGNIFICA SEGURIDAD Y PROTECCIÓN



SUPERFICIE TABIQUE
Página 72



DAMP PROOF SENSOR
Página 150



DAMP PROOF HOUSING
Página 154



PROYECTOR SENSOR
Página 186



FLOODLIGHT PERFORMANCE
Página 198



STREETLIGHT FLEX SMALL
Página 208



LOS TUBOS LED, LAS LÁMPARAS LED HQL Y LAS TIRAS LED ADECUADAS:

Para estacionamiento interior, LEDVANCE ofrece SUBSTITUBE CONNECTED ADVANCED ULTRA OUTPUT junto con el SENSOR CONECTADO ². Eficiente, lámparas HQL LED PRO de alto rendimiento ³ son ideales para uso en exteriores. Y para ambas aplicaciones, LED STRIP PERFORMANCE PROTECTED ⁴ proporciona una gran libertad de diseño.

PROYECTO DE REFERENCIA



PROYECTO: Tirol Kliniken, Innsbruck, Austria

SOLICITUD: Iluminación de garajes subterráneos

TECNOLOGÍA: tecnología LED

PRODUCTOS LEDVANCE: LED ESTANCA

En los garajes subterráneos del Centro Médico y Quirúrgico Oeste se sustituyeron las antiguas luminarias dotadas de tubos fluorescentes por nuevas de 30 watt. LED A PRUEBA DE HUMEDAD Luminarias Debido a su diseño robusto con grado de protección IP65 y resistencia a impactos IK08, no solo son ideales para usar en ambientes húmedos y polvorientos, sino que su ángulo de haz de 105 grados también garantiza una luz homogénea y uniforme que brinda una mayor sensación de seguridad para los empleados y visitantes.

TIENDA

ESTÉTICA Y FUNCIONALIDAD



SPOT VARIO
Página 36



SPOT MULTI
Página 38



SPOT ADJUST
Página 44



**TRACKLIGHT SPOT
ZOOM DIM**
Página 58



**TRACKLIGHT
SPOT**
Página 60



TRUSYS
Página 132



EL REFLECTOR LED ADECUADO Y LAS LÁMPARAS DE TUBO, ASÍ COMO LAS TIRAS DE LED:

Soluciones de iluminación LEDVANCE, incluidas las lámparas reflectoras LED PARATHOM PRO totalmente regulables **1**, TIRA LED SUPERIOR BLANCO **2** y SUBSTITUBE FOOD LED **3** para minoristas de alimentos: presenta toda tu mercancía de la mejor manera.

PROYECTO DE REFERENCIA



PROYECTO: Iluminación de supermercado E.LECLERC, Lousada, Portugal

SOLICITUD: Iluminación LED para la sección de ropa y vinos del supermercado

TECNOLOGÍA: tecnología LED

PRODUCTOS LEDVANCE: PUNTO DE LUZ EN CARRIL, RENDIMIENTO TRUSYS

Una mejor calidad general de la luz, mayor atención a áreas específicas y eficiencia energética contemporánea. Estos fueron los requisitos que los gerentes del supermercado E.LECLERC en Lousada, Portugal, expusieron cuando se acercaron a LEDVANCE. A los expertos en iluminación se les ocurrió una solución impresionante. Gracias a su alto flujo luminoso, un total de 450 luminarias del sistema TRUSYS PERFORMANCE producen una iluminación básica uniformemente brillante y eficiente. Además de eso, los PUNTOS DE LUZ EN CARRIL inclinables y giratorios con una excelente reproducción cromática de CRI > 90 resaltan los productos con el mejor efecto. Esta es una experiencia de compra completamente nueva para los clientes del supermercado.

TRES VARIEDADES DE LUMI SISTEMA DE CLASES DE PRO

Tu trabajo implica desde simples tareas de iluminación hasta las más complejas y exigentes- y es precisamente este amplio abanico de posibilidades el que cubre el portfolio de luminarias LED de LEDVANCE. Para asegurarte de que siempre estés al tanto de las distintas soluciones disponibles y encuentres rápidamente el producto más adecuado, hemos dividido nuestras luminarias en tres segmentos: Superior Class, Performance Class and Value Class. Con la ayuda de una codificación de colores uniforme y un etiquetado claro, puedes ver tanto en el catálogo como en el embalaje a cuál de los tres segmentos pertenece una luminaria. Preparado para que puedas satisfacer fácilmente las necesidades de tus clientes, hoy y mañana.

La clara codificación de colores en el nuevo embalaje sostenible te ayudará a realizar un seguimiento de los productos e identificar rápidamente el producto adecuado para cada trabajo.



CLASES DE PRODUCTO



Embalaje de muestra

NARIAS: DUCTOS



SUPERIOR CLASS

A veces, solo lo mejor servirá. La gama LEDVANCE Superior Class comprende productos premium que establecen estándares en tecnología, calidad y diseño. Estos productos de primer nivel impresionan en todos los aspectos y son la elección correcta para realizar proyectos particularmente exigentes con requisitos de iluminación especiales.



PERFORMANCE CLASS

Con la Performance Class de LEDVANCE, encontrarás una solución fiable para la mayoría de tus tareas de iluminación. Nuestra cartera principal incluye una amplia gama de luminarias de alta calidad orientadas a la demanda con un excelente rendimiento en términos de vida útil, eficiencia, material y calidad de la luz. Características tales como una fácil instalación, versiones DALI y una garantía completa, agregan valor a cada solución.



VALUE CLASS

Alto rendimiento a un precio atractivo: de eso trata. Las luminarias de esta gama se caracterizan por contar con un estándar de vida útil, eficiencia y calidad de la luz, lo que los convierte en la elección correcta para necesidades y proyectos cotidianos de instalación donde, además de fiabilidad, se esté buscando una alta rentabilidad. Su integración con DALI amplían las posibilidades de esta gama en cada aplicación. DALI amplía la gama de aplicaciones de esta clase.

DOWNLIGHTS
OUR CHAMPIONS FOR HOMOGENEOUS GENERAL LIGHTING

DOWNLIGHT UGR18
Page 20

DOWNLIGHT COMFORT
Page 22

DOWNLIGHT ALU
Page 24

DOWNLIGHT SLIM ALU
Page 26

ONE LUMINAIRE THREE OPTIONS
On the Downlight Comfort, you can choose between three different beam angles (30°, 45° or 60°) and three different beam diameters (150mm, 180mm or 210mm).

THINKLIGHT EFFECT
If these lighting spots with frequency control gear

Model	Beam angle	Beam diameter	Beam diameter	Beam diameter	Beam diameter	Beam diameter	Beam diameter	Beam diameter	Beam diameter
DL 150	30°	150mm	180mm	210mm	240mm	270mm	300mm	330mm	360mm
DL 180	30°	180mm	210mm	240mm	270mm	300mm	330mm	360mm	390mm
DL 210	30°	210mm	240mm	270mm	300mm	330mm	360mm	390mm	420mm
DL 240	30°	240mm	270mm	300mm	330mm	360mm	390mm	420mm	450mm
DL 270	30°	270mm	300mm	330mm	360mm	390mm	420mm	450mm	480mm
DL 300	30°	300mm	330mm	360mm	390mm	420mm	450mm	480mm	510mm
DL 330	30°	330mm	360mm	390mm	420mm	450mm	480mm	510mm	540mm
DL 360	30°	360mm	390mm	420mm	450mm	480mm	510mm	540mm	570mm
DL 390	30°	390mm	420mm	450mm	480mm	510mm	540mm	570mm	600mm
DL 420	30°	420mm	450mm	480mm	510mm	540mm	570mm	600mm	630mm
DL 450	30°	450mm	480mm	510mm	540mm	570mm	600mm	630mm	660mm
DL 480	30°	480mm	510mm	540mm	570mm	600mm	630mm	660mm	690mm
DL 510	30°	510mm	540mm	570mm	600mm	630mm	660mm	690mm	720mm
DL 540	30°	540mm	570mm	600mm	630mm	660mm	690mm	720mm	750mm
DL 570	30°	570mm	600mm	630mm	660mm	690mm	720mm	750mm	780mm
DL 600	30°	600mm	630mm	660mm	690mm	720mm	750mm	780mm	810mm
DL 630	30°	630mm	660mm	690mm	720mm	750mm	780mm	810mm	840mm
DL 660	30°	660mm	690mm	720mm	750mm	780mm	810mm	840mm	870mm
DL 690	30°	690mm	720mm	750mm	780mm	810mm	840mm	870mm	900mm
DL 720	30°	720mm	750mm	780mm	810mm	840mm	870mm	900mm	930mm
DL 750	30°	750mm	780mm	810mm	840mm	870mm	900mm	930mm	960mm
DL 780	30°	780mm	810mm	840mm	870mm	900mm	930mm	960mm	990mm
DL 810	30°	810mm	840mm	870mm	900mm	930mm	960mm	990mm	1020mm
DL 840	30°	840mm	870mm	900mm	930mm	960mm	990mm	1020mm	1050mm
DL 870	30°	870mm	900mm	930mm	960mm	990mm	1020mm	1050mm	1080mm
DL 900	30°	900mm	930mm	960mm	990mm	1020mm	1050mm	1080mm	1110mm
DL 930	30°	930mm	960mm	990mm	1020mm	1050mm	1080mm	1110mm	1140mm
DL 960	30°	960mm	990mm	1020mm	1050mm	1080mm	1110mm	1140mm	1170mm
DL 990	30°	990mm	1020mm	1050mm	1080mm	1110mm	1140mm	1170mm	1200mm
DL 1020	30°	1020mm	1050mm	1080mm	1110mm	1140mm	1170mm	1200mm	1230mm
DL 1050	30°	1050mm	1080mm	1110mm	1140mm	1170mm	1200mm	1230mm	1260mm
DL 1080	30°	1080mm	1110mm	1140mm	1170mm	1200mm	1230mm	1260mm	1290mm
DL 1110	30°	1110mm	1140mm	1170mm	1200mm	1230mm	1260mm	1290mm	1320mm
DL 1140	30°	1140mm	1170mm	1200mm	1230mm	1260mm	1290mm	1320mm	1350mm
DL 1170	30°	1170mm	1200mm	1230mm	1260mm	1290mm	1320mm	1350mm	1380mm
DL 1200	30°	1200mm	1230mm	1260mm	1290mm	1320mm	1350mm	1380mm	1410mm

ENCUENTRA LO QUE NECESITAS EN NUESTRO FOLLETO

El sistema de clases de productos del portfolio de luminarias LEDVANCE, también se refleja en las páginas de inicio de cada capítulo y en las páginas de productos de este folleto. A cada clase de producto se le ha asignado un color que podrás encontrar a lo largo del catálogo. Esto hace que encontrar las luminarias adecuadas sea más fácil y rápido que nunca.

¡Descúbrelo!

LUMINARIAS DOWNLIGHTS

NUESTROS CAMPEONES PARA LA ILUMINACIÓN GENERAL HOMOGÉNEA

DOWNLIGHT UGR19

Página 22



PERFOR-
MANCE
CLASS

DOWNLIGHT UGR19

- Buena reducción del deslumbramiento ($UGR < 19$) y ángulo de corte de hasta 30° para una iluminación interior cómoda
- Instalación fácil y rápida gracias a la caja de conexiones con terminal sin herramientas de 5 polos
- Luz de bajo parpadeo $< 10\%$

DOWNLIGHT CONFORT

Página 24



PERFOR-
MANCE
CLASS

CCT 3 EN 1, BAJO VALOR UGR

- Tres colores de luz en una luminaria: blanco cálido 3 000 K, blanco neutro 4 000 K y blanco frío 5 700 K
- Buena reducción del deslumbramiento ($UGR \leq 19$)
- Conexión sencilla gracias al borne enchufable

DOWNLIGHT SURFACE IP65

Página 26



PERFOR-
MANCE
CLASS

PARA APLICACIONES EXIGENTES

- Adecuado para su uso en lugares polvorientos y húmedos gracias a su alta clasificación IP
- Adecuado para uso en áreas públicas gracias a la alta protección IK
- Conector con clema de pulsador para conexión sin herramientas

DOWNLIGHT ALU

Página 28

DOWNLIGHT ALU
DOWNLIGHT ALU DALI



VALUE
CLASS

NUEVA GENERACIÓN, AHORA IP44

- Apto para su uso en entornos polvorientos y húmedos gracias a su mayor índice de protección IP
- Amplia gama de aplicaciones gracias a una gran variedad de versiones
- Hasta un 60 % de ahorro de energía en comparación con las luminarias que utilizan lámparas fluorescentes compactas

DOWNLIGHT SLIM ALU

Página 30



VALUE
CLASS

BAJO EN ALTURA Y PRECIO

- Profundidad de montaje extremadamente pequeña debido a la carcasa de perfil muy bajo
- Hasta un 60 % de ahorro de energía en comparación con las luminarias que utilizan lámparas fluorescentes compactas
- Driver externo para facilitar el reemplazo



UNA LUMINARIA, TRES OPCIONES

Sobre el **Downlight Confort**: puedes cambiar entre tres temperaturas de color (3000/4000/5700K)

Una ventaja adicional...

... es que los mayoristas e instaladores pueden minimizar sus riesgos de stock porque siempre tienen en stock una luminaria con la temperatura de color adecuada.

DOWNLIGHT UGR19

Downlights con bajo deslumbramiento y bajo parpadeo



CARACTERÍSTICAS DEL PRODUCTO

- Material de la carcasa: aluminio con reflector con acabado de espejo
- Tipo de protección: IP54 (parte visible) / IP20 (parte posterior)
- Posible cableado
- Luminaria disponible con driver on/off, driver DALI 2.0 IoT o Zigbee 3.0
- Caja de conexiones con terminal de cable para una conexión sin herramientas

BENEFICIOS DEL PRODUCTO

- Buena reducción del deslumbramiento ($UGR < 19$) y ángulo de corte de hasta 30° para una iluminación interior confortable
- Instalación fácil y rápida sin herramientas gracias a la caja de conexiones con terminal de 5 polos Parpadeo leve
- Adecuado para su uso en lugares polvorientos y húmedos gracias a su alta clasificación de IP
- 5 años de garantía

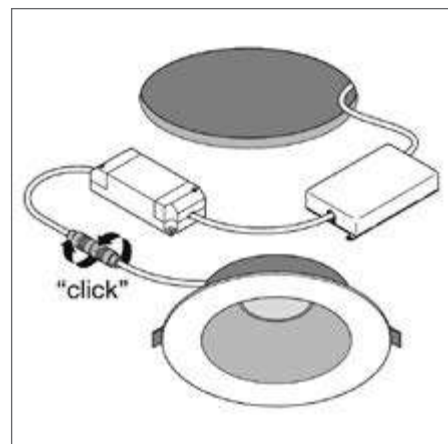
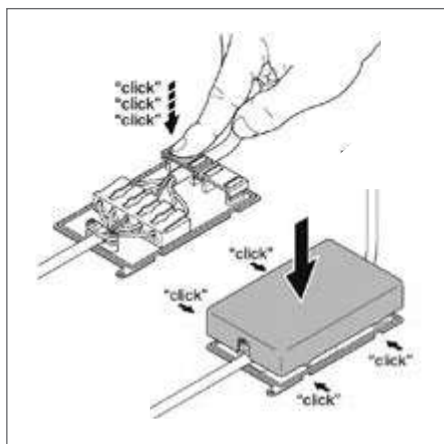
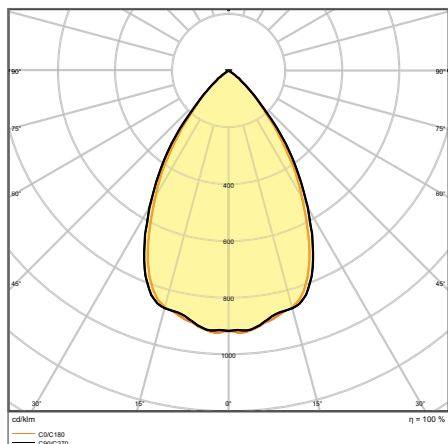
ÁREAS DE APLICACIÓN

- Adecuado para aplicaciones de oficina, especialmente para lugares de trabajo con ordenadores
- Sustituto directo para luminarias con lámparas fluorescentes compactas
- Entradas / Vestíbulos
- Baños, cocinas y áreas al aire libre protegidas
- Iluminación general

EQUIPAMIENTO/ ACCESORIOS

- Equipo de control externo incluido

MÁS DETALLES DEL PRODUCTO



DL UGR19 PFM DN195 21 W 840 WT IP54 ZBVR

DOWNLIGHT UGR19

Downlights con bajo deslumbramiento y bajo parpadeo



Nombre del producto	EAN (GTIN)	Reemplazo para	W	lm	lm/w	K	L70 ²	△°	⤵	dB	L × An × Al [mm] Ø × H [mm]
DL UGR19 PFM DN155 14 W 830 PESO IP54 DALI	4058075459137	1 × 26 W CFLi	14	1500	105	3000	70000	65	—	155	180 × 65
DL UGR19 PFM DN155 14 W 840 WT IP54 ZBVR	4058075459151	1 × 26 W CFLi	14	1600	115	4000	70000	65	—	155	180 × 65
DL UGR19 PFM DN195 21 W 830 WT IP54 DALI	4058075459250	2 × 26 W CFLi	21	2400	115	3000	70000	65	—	195	220 × 82
DL UGR19 PFM DN195 21 W 840 WT IP54 ZBVR	4058075459274	2 × 26 W CFLi	21	2520	120	4000	70000	65	—	195	220 × 82
DL UGR19 PFM DN155 14 W 830 PESO IP54 DALI	4058075459298	1 × 26 W CFLi	14	1500	105	3000	70000	65	DALI-2/IoT	155	180 × 65
DL UGR19 PFM DN 155 14 W 840 PESO IP54 DALI	4058075459311	1 × 26 W CFLi	14	1600	115	4000	70000	65	DALI-2/IoT	155	180 × 65
DL UGR19 DN155 PFM 14 W-840 ZBVR PESO	4058075459892	1 × 26 W CFLi	14	1600	115	4000	70000	65	ZIGBEE	155	180 × 65
DL UGR19 PFM DN195 21 W 830 WT IP54 DALI	4058075459830	2 × 26 W CFLi	21	2400	115	3000	70000	65	DALI-2/IoT	195	220 × 82
DL UGR19 PFM DN195 21 W 840 WT IP54 DALI	4058075459854	2 × 26 W CFLi	21	2520	120	4000	70000	65	DALI-2/IoT	195	220 × 82
DL UGR19 DN195 PFM 21 W-840 ZBVR WT	4058075459397	2 × 26 W CFLi	21	2520	120	4000	70000	65	ZIGBEE	195	220 × 82

³ Consulte www.ledvance.es/garantias para conocer las condiciones precisas

² t[h]: L70 / B50 @ 25 °C (T_a) / t[h]: L80 / B10 @ 25 °C (T_a)

DOWNLIGHT CONFORT

Downlights con temperatura de color regulable



CARACTERÍSTICAS DEL PRODUCTO

- Material: aluminio (carcasa), policarbonato (difusor)
- Tres temperaturas de color seleccionables mediante interruptor gradual
- Tipo de protección: IP54 (lado del compartimento)
- Posible cableado

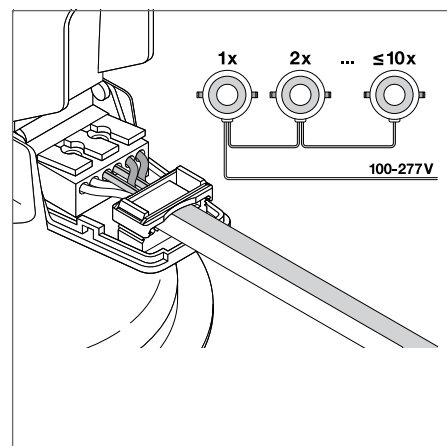
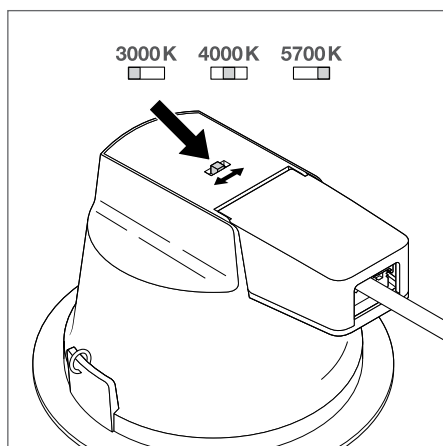
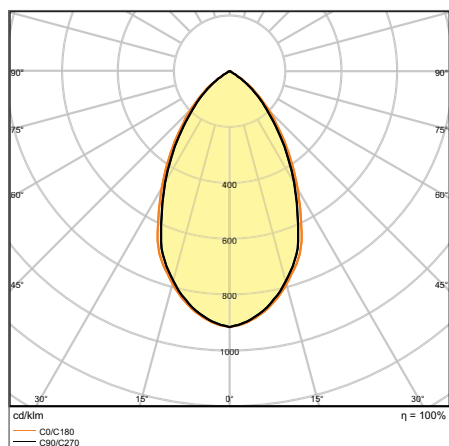
BENEFICIOS DEL PRODUCTO

- Tres colores de luz en una luminaria: blanco cálido 3 000 K, blanco neutro 4 000 K, blanco frío 5 700 K
- Buena reducción del deslumbramiento ($UGR \leq 19$)
- Conexión fácil gracias al terminal de empuje
- Adecuado para su uso en lugares polvorientos y húmedos gracias a su alta clasificación de IP
- 5 años de garantía

ÁREAS DE APLICACIÓN

- Sustituto directo para luminarias con lámparas fluorescentes compactas
- Iluminación general
- Baños, cocinas y áreas al aire libre protegidas
- Oficinas
- Pasillos

MÁS DETALLES DEL PRODUCTO



DL COMFORT DN 130 13 W 3CCT IP54 WT

DOWNLIGHT CONFORT

Downlights con temperatura de color ajustable

PERFOR-
MANCE
CLASS

Nombre del producto	EAN (GTIN)	Reemplazo para	W	lm	lm/w	K	L70 ²			L x An x Al [mm] Ø x H [mm]
DL COMFORT DN 130 13 W 3CCT IP54 WT	4058075 104068	1 x 18 W CFLi	13	1030...1210	85	3000...5700	50000	60	130	145 x 82
DL COMFORT DN 155 18 W 3CCT IP54 WT	4058075 104082	2 x 18 W CFLi	18	1040...1620	85	3000...5700	50000	60	155	172 x 95
DL COMFORT DN 205 20 W 3CCT IP54 WT	4058075 104105	2 x 26 W CFLi	20	1720...1930	90	3000...5700	50000	60	205	228 x 98

¹ Consulte www.ledvance.es/garantias para conocer las condiciones precisas
² t[h]: L70 / B50 @ 25 °C (T_a) / t[h]: L80 / B10 @ 25 °C (T_a)

DOWNLIGHT SURFACE IP65

Downlight Surface con grado IP65



CARACTERÍSTICAS DEL PRODUCTO

- Resistencia al impacto: IK06
- Conector con clema de pulsador para conexión sin herramientas
- Posible cableado
- Tipo de protección: IP65
- Flujo luminoso: hasta 4 950 lm
- Alta eficacia luminosa: hasta 110 lm/W
- Vida útil (L70/B50): 100 000 h (a 25 °C)
- Temperatura ambiente en funcionamiento: -30...+50 °C

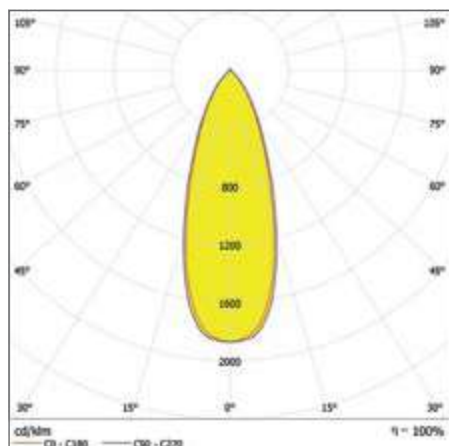
BENEFICIOS DEL PRODUCTO

- Adecuado para su uso en lugares polvorientos y húmedos gracias a su alta clasificación IP
- Adecuado para uso en áreas públicas gracias a la alta protección IK
- 5 años de garantía
- Ahorro de energía de hasta el 50% (en comparación con las luminarias que usan lámparas fluorescentes)

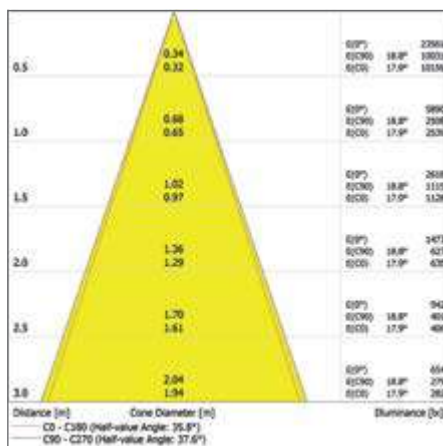
ÁREAS DE APLICACIÓN

- Sustituto directo para luminarias con lámparas fluorescentes
- Apto para instalaciones de interior y de zonas exteriores
- Pasillos, escaleras, zonas de entrada
- Pasillos subterráneos, pasos cubiertos
- Áreas públicas

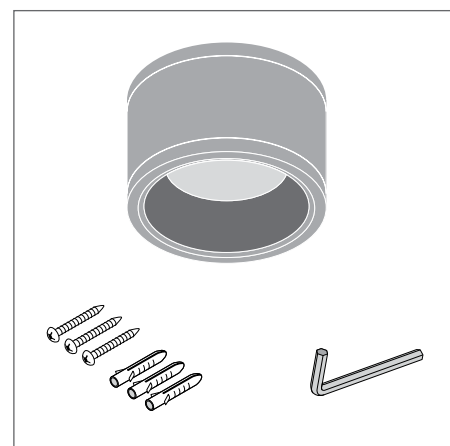
MÁS DETALLES DEL PRODUCTO



DL SURFACE DN 160 P 30W 830 36D IP65 WT



DL SURFACE DN 160 P 30W 830 36D IP65 WT



DOWNLIGHT SURFACE IP65

Downlight Surface con grado IP65

PERFORMANCE CLASS



Nombre del producto	EAN (GTIN)	Reemplazo para	W	lm	lm/W	K	L70 ²			L x An x Al [mm] Ø x H [mm]
NUEVO DL SURFACE DN 90 P 15W 830 36D IP65 WT	4058075768857	1x 26 W CFLi	15	1575	105	3000	100000	36		90 x 107
NUEVO DL SURFACE DN 90 P 15W 840 36D IP65 WT	4058075768871	1x 26 W CFLi	15	1650	110	4000	100000	36		90 x 107
NUEVO DL SURFACE DN 90 P 15W 830 36D IP65 BK	4058075768895	1x 26 W CFLi	15	1575	105	3000	100000	36		90 x 107
NUEVO DL SURFACE DN 90 P 15W 840 36D IP65 BK	4058075768918	1x 26 W CFLi	15	1650	110	4000	100000	36		90 x 107
NUEVO DL SURFACE DN 90 P 15W 830 60D IP65 WT	4058075768963	1x 26 W CFLi	15	1575	105	3000	100000	60		90 x 107
NUEVO DL SURFACE DN 90 P 15W 840 60D IP65 WT	4058075768987	1x 26 W CFLi	15	1650	110	4000	100000	60		90 x 107
NUEVO DL SURFACE DN 90 P 15W 830 60D IP65 BK	4058075769007	1x 26 W CFLi	15	1575	105	3000	100000	60		90 x 107
NUEVO DL SURFACE DN 90 P 15W 840 60D IP65 BK	4058075769021	1x 26 W CFLi	15	1650	110	4000	100000	60		90 x 107
NUEVO DL SURFACE DN 160 P 30W 830 36D IP65 WT	4058075769045	2x 26 W CFLi	30	3150	105	3000	100000	36		160 x 110
NUEVO DL SURFACE DN 160 P 30W 840 36D IP65 WT	4058075769076	2x 26 W CFLi	30	3300	110	4000	100000	36		160 x 110
NUEVO DL SURFACE DN 160 P 30W 830 36D IP65 BK	4058075769090	2x 26 W CFLi	30	3150	105	3000	100000	36		160 x 110
NUEVO DL SURFACE DN 160 P 30W 840 36D IP65 BK	4058075769113	2x 26 W CFLi	30	3300	110	4000	100000	36		160 x 110
NUEVO DL SURFACE DN 160 P 30W 830 60D IP65 WT	4058075769137	2x 26 W CFLi	30	3150	105	3000	100000	60		160 x 110
NUEVO DL SURFACE DN 160 P 30W 840 60D IP65 WT	4058075769151	2x 26 W CFLi	30	3300	110	4000	100000	60		160 x 110
NUEVO DL SURFACE DN 160 P 30W 830 60D IP65 BK	4058075769175	2x 26 W CFLi	30	3150	105	3000	100000	60		160 x 110
NUEVO DL SURFACE DN 160 P 30W 840 60D IP65 BK	4058075769199	2x 26 W CFLi	30	3300	110	4000	100000	60		160 x 110
NUEVO DL SURFACE DN 250 P 45W 830 36D IP65 WT	4058075769212	2x 42 W CFLi	45	4725	105	3000	100000	36		250 x 125
NUEVO DL SURFACE DN 250 P 45W 840 36D IP65 WT	4058075769236	2x 42 W CFLi	45	4950	110	4000	100000	36		250 x 125
NUEVO DL SURFACE DN 250 P 45W 830 36D IP65 BK	4058075769250	2x 42 W CFLi	45	4725	105	3000	100000	36		250 x 125
NUEVO DL SURFACE DN 250 P 45W 840 36D IP65 BK	4058075769274	2x 42 W CFLi	45	4950	110	4000	100000	36		250 x 125
NUEVO DL SURFACE DN 250 P 45W 830 60D IP65 WT	4058075769298	2x 42 W CFLi	45	4725	105	3000	100000	60		250 x 125
NUEVO DL SURFACE DN 250 P 45W 840 60D IP65 WT	4058075769335	2x 42 W CFLi	45	4950	110	4000	100000	60		250 x 125
NUEVO DL SURFACE DN 250 P 45W 830 60D IP65 BK	4058075769359	2x 42 W CFLi	45	4725	105	3000	100000	60		250 x 125
NUEVO DL SURFACE DN 250 P 45W 840 60D IP65 BK	4058075769397	2x 42 W CFLi	45	4950	110	4000	100000	60		250 x 125

¹ Consulte www.ledvance.es/garantias para conocer las condiciones precisas² t[h]: L70 / B50 @ 25 °C (T_a) / t[h]: L80 / B10 @ 25 °C (T_a)

DOWNLIGHT ALU

Luminarias Downlight con carcasa de aluminio



CARACTERÍSTICAS DEL PRODUCTO

- Material de la carcasa: aluminio
- Difusor de policarbonato opal
- Tipo de protección de la parte frontal: IP44
- Luminaria disponible en versiones conmutable y DALI

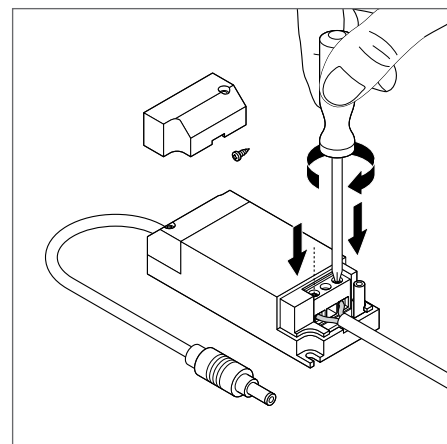
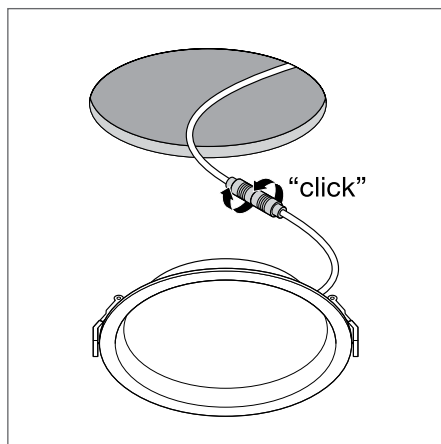
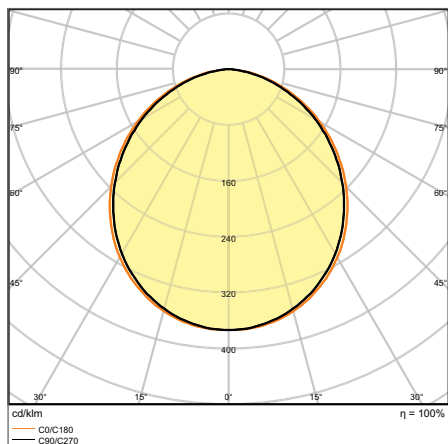
BENEFICIOS DEL PRODUCTO

- Adecuado para su uso en lugares polvorientos y húmedos gracias a su alta clasificación de IP
- Amplia gama de aplicaciones gracias a una gran variedad de versiones
- Ahorro energético de hasta el 55 % en comparación con las luminarias que usan CFL
- Hasta 5 años de garantía

ÁREAS DE APLICACIÓN

- Sustituto directo para luminarias con lámparas fluorescentes compactas
- Iluminación general
- Áreas públicas
- Escaleras
- Pasillos

MÁS DETALLES DEL PRODUCTO



DL ALU DALI DN 200 35 W 6500 K IP44/
IP20 PESO

DOWNLIGHT ALU

Luminarias Downlight con carcasa de aluminio



Nombre del producto	EAN (GTIN)	Reemplazo para	W	lm	lm/w	K	L70 ³	°	°	°	L × An × Al [mm]	Ø × H [mm]
DL ALU DN 150 14 W 3000 K IP44/IP20 PESO	4058075091436	1 × 26 W CFLi	14	1190	85	3000	50000	100	—	150	160 × 52	
DL ALU DN 150 14 W 4000 K IP44/IP20 PESO	4058075091450	1 × 26 W CFLi	14	1260	90	4000	50000	100	—	150	160 × 52	
DL ALU DN 150 14 W 6500 K IP44/IP20 PESO	4058075091474	1 × 26 W CFLi	14	1330	95	6500	50000	100	—	150	160 × 52	
DL ALU DN 200 25 W 3000 K IP44/IP20 PESO	4058075091498	2 × 26 W CFLi	25	2250	90	3000	50000	100	—	200	215 × 61	
DL ALU DN 200 25 W 4000 K IP44/IP20 PESO	4058075091511	2 × 26 W CFLi	25	2370	95	4000	50000	100	—	200	215 × 61	
DL ALU DN 200 25 W 6500 K IP44/IP20 PESO	4058075091535	2 × 26 W CFLi	25	2370	95	6500	50000	100	—	200	215 × 61	
DL ALU DN 200 35 W 3000 K IP44/IP20 PESO	4058075091559	2 × 42 W CFLi	35	2975	85	3000	50000	100	—	200	215 × 61	
DL ALU DN 200 35 W 4000 K IP44/IP20 PESO	4058075091573	2 × 42 W CFLi	35	3150	90	4000	50000	100	—	200	215 × 61	
DL ALU DN 200 35 W 6500 K IP44/IP20 PESO	4058075091597	2 × 42 W CFLi	35	3150	90	6500	50000	100	—	200	215 × 61	
DL ALU DALI DN 150 14 W 3000 K IP44/IP20 PESO	4058075202610	1 × 26 W CFLi	14	1190	85	3000	50000	100	DALI-2	150	160 × 52	
DL ALU DALI DN 150 14 W 4000 K IP44/IP20 PESO	4058075202634	1 × 26 W CFLi	14	1260	90	4000	50000	100	DALI-2	150	160 × 52	
DL ALU DALI DN 150 14 W 6500 K IP44/IP20 PESO	4058075202658	1 × 26 W CFLi	14	1330	95	6500	50000	100	DALI-2	150	160 × 52	
DL ALU DALI DN 200 25 W 3000 K IP44/IP20 PESO	4058075091610	2 × 26 W CFLi	25	2250	90	3000	50000	100	DALI-2	200	215 × 61	
DL ALU DALI DN 200 25 W 4000 K IP44/IP20 PESO	4058075091634	2 × 26 W CFLi	25	2370	95	4000	50000	100	DALI-2	200	215 × 61	
DL ALU DALI DN 200 25 W 6500 K IP44/IP20 PESO	4058075091658	2 × 26 W CFLi	25	2370	95	6500	50000	100	DALI-2	200	215 × 61	
DL ALU DALI DN 200 35 W 3000 K IP44/IP20 PESO	4058075091672	2 × 42 W CFLi	35	2975	85	3000	50000	100	DALI-2	200	215 × 61	
DL ALU DALI DN 200 35 W 4000 K IP44/IP20 PESO	4058075091696	2 × 42 W CFLi	35	3150	90	4000	50000	100	DALI-2	200	215 × 61	
DL ALU DALI DN 200 35 W 6500 K IP44/IP20 PESO	4058075091719	2 × 42 W CFLi	35	3150	90	6500	50000	100	DALI-2	200	215 × 61	

¹ Las certificaciones ENEC y TÜV se aplican exclusivamente a las versiones conmutables de la familia de luminarias, se exceptúan las versiones DALI.

² Consulte www.ledvance.es/garantias para conocer las condiciones precisas

³ t[h]: L70 / B50 @ 25 °C (T_a) / t[h]: L80 / B10 @ 25 °C (T_a)

DOWNLIGHT SLIM ALU

Downlights compactos con driver externo y carcasa de aluminio



CARACTERÍSTICAS DEL PRODUCTO

- Carcasa sólida de aluminio en color blanco
- Difusor de PMMA opal
- Bisel pequeño visible

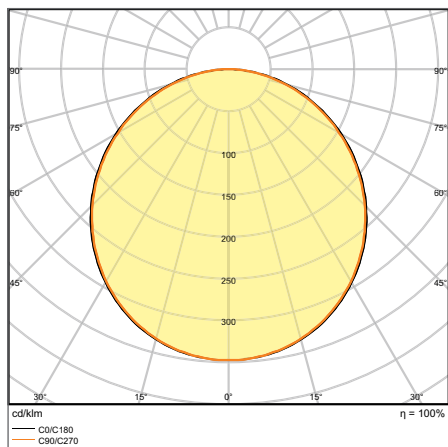
BENEFICIOS DEL PRODUCTO

- Profundidad de montaje extremadamente pequeña debido a la carcasa de perfil muy bajo
- Ahorro energético de hasta el 55 % en comparación con las luminarias que usan CFL
- Driver externo para facilitar el reemplazo
- 5 años de garantía

ÁREAS DE APLICACIÓN

- Sustituto directo para luminarias con lámparas fluorescentes compactas
- Iluminación general
- Áreas públicas
- Escaleras
- Pasillos

MÁS DETALLES DEL PRODUCTO



DL SLIM ALU DN 205 22 W 4000 K PESO

DOWNLIGHT SLIM ALU

Downlights compactos con driver externo y carcasa de aluminio

VALUE
CLASS

Nombre del producto	EAN (GTIN)	Reemplazo para	W	lm	lm/W	K	L70 ²			L x An x Al [mm] Ø x H [mm]
DL SLIM ALU DN 180 17 W 3000 K PESO	4058075 063921	1 × 26 W CFLi	17	1350	80	3000	50000	120	180	192 × 23
DL SLIM ALU DN 180 17 W 4000 K WT	4058075 063945	1 × 26 W CFLi	17	1400	80	4000	50000	120	180	192 × 23
DL SLIM ALU DN 205 22 W 3000 K WT	4058075 064003	2 × 18 W CFLi	22	1850	85	3000	50000	120	205	225 × 23
DL SLIM ALU DN 205 22 W 4000 K PESO	4058075 064027	2 × 18 W CFLi	22	1920	90	4000	50000	120	205	225 × 23

¹ Consulte www.ledvance.es/garantias para conocer las condiciones precisas² t[h]: L70 / B50 @ 25 °C (T_a) / t[h]: L80 / B10 @ 25 °C (T_a)

PROYECTOR

IMPRESIONA A TU ENTORNO: NUESTROS FOCOS

SPOT VARIO

Página 36



PERFOR-
MANCE
CLASS

PROYECTOR GIRATORIO VERSÁTIL PARA EL ÁREA COMERCIAL

- Ideal para iluminación de acento gracias a su capacidad de inclinación y giro altamente flexible
- Sustitución sencilla del driver externo gracias al enchufe con cierre de bayoneta
- Luz de bajo parpadeo < 10 %

SPOT MULTI

Página 38



PERFOR-
MANCE
CLASS

POTENTE MULTIFOCO CON GIMBAL

- Luz de bajo parpadeo < 10 %
- Aplicación flexible gracias a sus excelentes propiedades antideslumbrantes UGR < 16
- Carcasa a prueba de luz

AJUSTE DE FOCO CUADRADO

Página 40



PERFOR-
MANCE
CLASS

FOCO CUADRADO ATRACTIVO

- Ángulo de apantallamiento para una buena reducción del deslumbramiento y un elevado confort visual
- Ahorro energético de hasta 90 % en comparación con los focos spot halógenos
- Carcasa de aluminio fundido a presión para mejorar la disipación del calor





FIJAR O AJUSTAR EL FOCO

Página 42

SPOT FIX
SPOT ADJUST



PERFOR-
MANCE
CLASS

REEMPLAZO VERSÁTIL PARA FOCOS HALÓGENOS

- Ahorro energético de hasta 90 % en comparación con los focos spot halógenos
- Flexibilidad avanzada gracias al controlador regulable externo (incluido), instalación fácil y rápida, completamente sin herramientas, con conector de giro y bloqueo
- Powerselect: ajuste de brillo a través de interruptores DIP en el controlador

SPOT DARKLIGHT

Página 46



PERFOR-
MANCE
CLASS

FOCO MEJORADO CON LA COMODIDAD DE UNA LUZ ANTIDESLUMBRANTE

- Darklight: construcción especial para mejorar la comodidad de la luz con bajo deslumbramiento
- Powerselect: ajuste de brillo a través de interruptores DIP en el controlador
- Flexibilidad avanzada gracias al controlador regulable externo (incluido), instalación fácil y rápida, completamente sin herramientas, con conector de giro y bloqueo

FOCO A PRUEBA DE FUEGO

Página 48



PERFOR-
MANCE
CLASS

ÓPTIMO PARA CIERTOS TECHOS RESISTENTES AL FUEGO

- Resistente al fuego: Diseñado y probado para cumplir con los estándares de resistencia al fuego (en ciertos techos resistentes al fuego)
- Flexibilidad avanzada gracias al controlador regulable externo (incluido), instalación fácil y rápida, sin herramientas, con conector de giro y bloqueo
- Powerselect: ajuste de brillo a través de interruptores DIP en el controlador

SPOT AIR FIX OR ADJUST

Página 50

SPOT AIR FIX
SPOT AIR ADJUST



PERFOR-
MANCE
CLASS

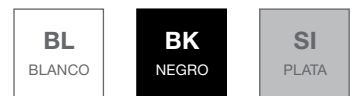
PROYECTORES PARA TECHOS ESTRECHOS Y DE BAJO CONSUMO

- Construcción hermética para reducir las fugas de aire y limitar la pérdida de energía
- Cubrición por muchos tipos de material de aislamiento térmico
- El perfil bajo permite la instalación en cielos rasos poco profundos
- Flexibilidad avanzada gracias al controlador regulable externo (incluido), instalación fácil y rápida, sin herramientas, con conector de giro y bloqueo

NUEVOS DESTACADOS: VERSÁTIL FAMILIA DE FOCOS, DESDE APLICACIONES ESTÁNDAR HASTA TIPOS DE TECHO MÁS DESAFIANTES

GRAN CALIDAD

- Carcasa de aluminio completamente metálica
- Diseño de escala LEDVANCE
- En 3 colores diferentes disponibles



BUENA LUZ

- Lente de PMMA con ángulo de apertura de 38° de forma perfecta
- Última generación LED COB, CRI 90 y SDCM 3
- En 3 temperaturas de color diferentes disponibles



VERSÁTIL

- FIJO o AJUSTABLE $\pm 25^\circ$
- Montaje conveniente (corte estándar de 68 mm, sin herramientas, cableado continuo, almohadilla de silicona suave, clips fuertes, anillos de renovación)
- Especialistas en tipos de techos especiales (perfil bajo, baja altura empotrada, alto IP)
- Versiones resistentes al agua con clase de protección IP44 o IP65



SIMPLE, CONVENIENTE, VERSÁTIL CONTROLADOR DE PUNTO PS 4/6/8 W DIM

Un equipo perfecto: Cada LEDVANCE SPOT viene con un controlador LED. Se adapta perfectamente a los valores de potencia de la luminaria y cuenta con una alta funcionalidad. Gracias a los terminales de teclas de piano, se puede conectar sin herramientas. Incluso se puede conectar a través de la siguiente luminaria.

POWERSELECT PS: Se puede usar un interruptor DIP para configurar el brillo máximo del foco en tres niveles. El controlador también se puede manejar de forma continua con atenuadores de fase LED estándar universales o de borde delantero/borde trasero.

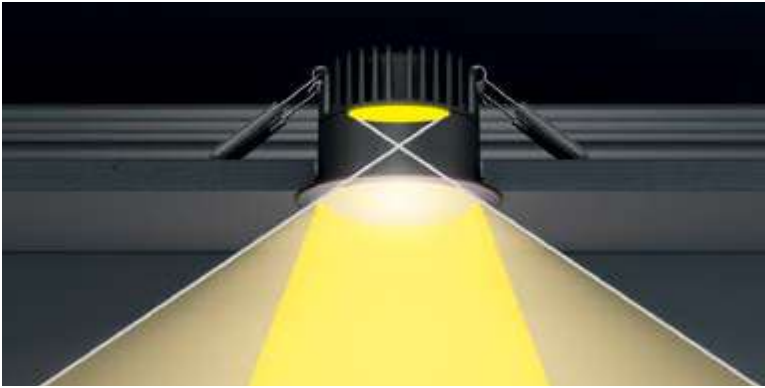


Cableado pasante posible

Terminales sin herramientas y alivio de tensión

POWERSELECT PS a través de 2 interruptores DIP (3 posiciones)

PROPIEDADES AVANZADAS PARA APLICACIONES ESPECIALES: LOS EXPERTOS ENTRE LOS FOCOS LEDVANCE PUEDEN HACER MÁS



SPOT DARKLIGHT

EL ESPECIALISTA EN CONFORT DE ILUMINACIÓN

La primera opción para hoteles y viviendas. La salida de luz del SPOT DARKLIGHT, que se introduce en la carcasa, proporciona un amplio ángulo de protección superior y, por lo tanto, un excelente control del deslumbramiento, especialmente en la versión de carcasa negra con un color de luz blanco cálido. Junto con la fácil regulación de la luminaria, esto crea un alto nivel de confort de iluminación.



FOCO A PRUEBA DE FUEGO

EL ESPECIALISTA EN PROTECCIÓN CONTRA INCENDIOS

Para cumplir con los estrictos requisitos de protección contra incendios, los techos en ciertos tipos y partes de edificios deben tener una estructura retardante de fuego especial.

SPOT FIRE RATED de LEDVANCE garantiza que la funcionalidad del techo ignífugo se mantenga después de la instalación para ciertos sistemas de techo e incendios.*



SPOT AIR FIX & AIR ADJUST

ESPECIALISTAS EN AHORRO DE ENERGÍA

La Ley de Energía de Edificios Alemana (GEG) prescribe una envolvente de edificio hermética y un aislamiento térmico uniformemente grueso en todas partes para evitar pérdidas de energía, especialmente para los pisos superiores. LEDVANCE SPOT AIR utiliza un sello laminar para crear una conexión hermética al techo. También se puede recubrir directamente con materiales aislantes adecuados, enrollables o soplados. Si hay una barrera de vapor, el SPOT HOLDER se utiliza como espaciador.

ACCESORIOS DE PUNTOS

Ya sea el SPOT RING para reducir un corte existente en el techo, el SPOT HOLDER para aumentar la distancia entre el foco y el material de aislamiento o la CAJA DE CONECTORES para una conexión sin herramientas: los accesorios LEDVANCE SPOT satisfacen tus necesidades individuales. Mas de página 5 4 o en www.ledvance.com/spots-gen2/accesorios

* Consulta las últimas instrucciones de instalación y seguridad

FOCO SPOT VARIO

Foco empotrado y rotatorio



CARACTERÍSTICAS DEL PRODUCTO

- Material de la carcasa: aluminio
- Ángulo de rotación: 0°...350°, ángulo de inclinación: 0°...35°
- Ángulo de apertura: 24°
- Reflector para gran salida de luz

BENEFICIOS DEL PRODUCTO

- Ideal para iluminación de acento gracias a su capacidad de inclinación y giro altamente flexible
- Sustitución sencilla del driver externo gracias al enchufe con cierre de bayoneta
- Parpadeo leve
- Carcasa de aluminio para una mejor disipación del calor
- 5 años de garantía

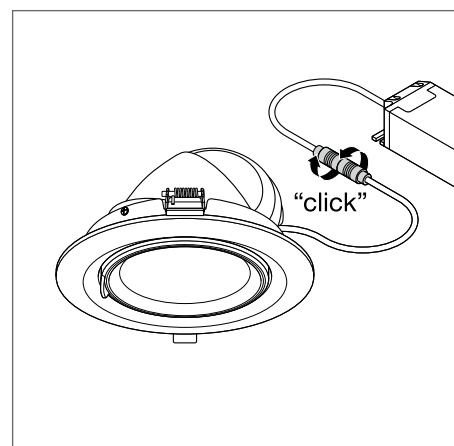
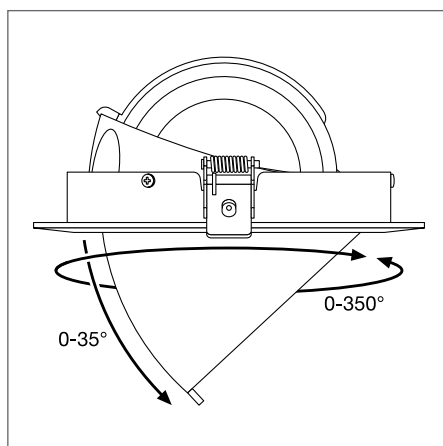
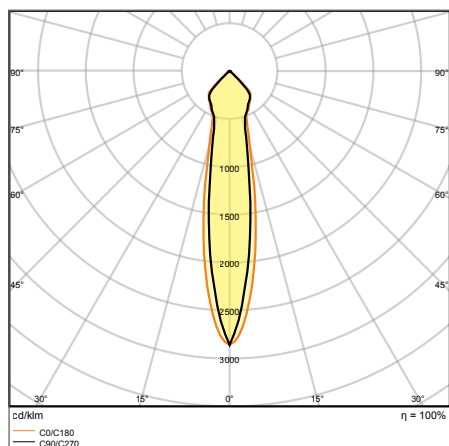
ÁREAS DE APLICACIÓN

- Iluminación de acento y general para todo tipo de zonas comerciales
- Negocios al por menor por menor
- Supermercados
- Tiendas, boutiques
- Habitaciones de hotel

EQUIPAMIENTO/ ACCESORIOS

- Incluido controlador

MÁS DETALLES DEL PRODUCTO



SPOT VARIO DN 170 35 W 3000 K 24
GRADOS PESO

FOCO SPOT VARIO

Foco empotrado, rotatorio

PERFOR-
MANCE
CLASS

Nombre del producto	EAN (GTIN)	Reemplazo para	W	lm	lm/W	K	L70 ²			L x An x Al [mm]	Ø x H [mm]
SPOT VARIO DN 170 35 W 3000 K 24 GRADOS PESO	4058075104020	1 x 70 W HID	35	3350	95	3000	50000	24	170	180 x 129	180 x 129
SPOT VARIO DN 170 35 W 4000 K 24 GRADOS WT	4058075104044	1 x 70 W HID	35	3550	100	4000	50000	24	170	180 x 129	180 x 129

¹ Consulte www.ledvance.es/garantias para conocer las condiciones precisas
² t[h]: L70 / B50 @ 25 °C (T_a) / t[h]: L80 / B10 @ 25 °C (T_a)

FOCO SPOT MULTI

Foco empotrado, rotatorio



CARACTERÍSTICAS DEL PRODUCTO

- Material de la carcasa: aluminio
- Carcasa, negra; marco, blanco
- Un controlador por cabeza de luminaria (1, 2 lámparas)
- Ángulo de ajuste del cardán: +/- 25°

BENEFICIOS DEL PRODUCTO

- Parpadeo leve
- Aplicación flexible gracias a sus excelentes propiedades antideslumbrantes UGR < 16
- Carcasa a prueba de deslumbramiento
- Sustitución sencilla del driver externo gracias al enchufe con cierre de bayoneta

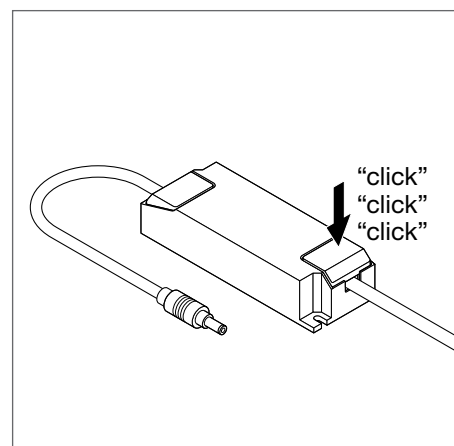
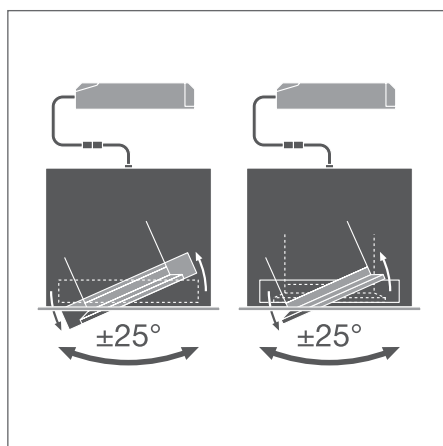
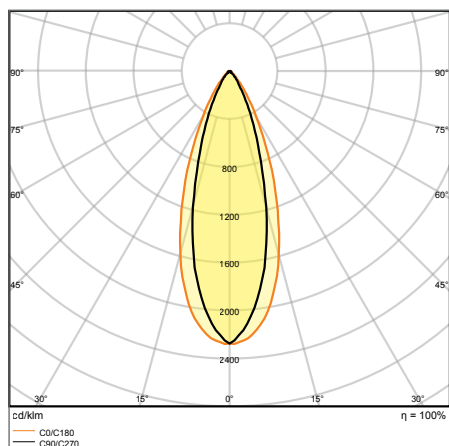
ÁREAS DE APLICACIÓN

- Iluminación de acento y general para todo tipo de zonas comerciales
- Tiendas de moda, tiendas de accesorios
- Tiendas, boutiques
- Habitaciones de hotel
- Cafeterías

EQUIPAMIENTO/ ACCESORIOS

- Incluido controlador

MÁS DETALLES DEL PRODUCTO



SPOT MULTI 1 x 30W 3000K FL WT/BK

FOCO SPOT MULTI

Foco empotrado, rotatorio

PERFOR-
MANCE
CLASS

Nombre del producto	EAN (GTIN)	Reemplazo para	W	lm	lm/w	K	L70 ²			L x An x Al [mm]	Ø x H [mm]	
SPOT MULTI 1 x 30W 3000K FL WT/BK	4058075113923	1 x 35 ANCHO HID	30	2700	90	3000	50000	38		164 x 160	173 x 173 x 135	1
SPOT MULTI 1 x 30W 4000K FL WT/BK	4058075113947	1 x 35 ANCHO HID	30	2700	90	4000	50000	38		164 x 160	173 x 173 x 135	1
SPOT MULTI 2 x 30W 3000K FL WT/BK	4058075113961	2 x 35 ANCHO HID	2 x 30	2 x 2700	90	3000	50000	38		320 x 160	330 x 173 x 135	2
SPOT MULTI 2 x 30W 4000K FL WT/BK	4058075113985	2 x 35 ANCHO HID	2 x 30	2 x 2700	90	4000	50000	38		320 x 160	330 x 173 x 135	2

¹ Consulte www.ledvance.es/garantias para conocer las condiciones precisas² t[h]: L70 / B50 @ 25 °C (T_a) / t[h]: L80 / B10 @ 25 °C (T_a)

FOCO SPOT SQUARE ADJUST

Foco empotrado, regulable y con forma cuadrada forma cuadrada



CARACTERÍSTICAS DEL PRODUCTO

- Carcasa cuadrada de aluminio fundido a presión y de alta calidad para una mejor disipación del calor.
- Blanco y negro mate
- Ángulo de inclinación ajustable: +/- 20°
- Parpadeo leve

BENEFICIOS DEL PRODUCTO

- Ángulo de corte para una cómoda iluminación interior
- Ahorro energético de hasta 90 % en comparación con los focos halógenos
- Carcasa de aluminio para una mejor disipación del calor
- Driver externo para una mayor flexibilidad (compatible con drives DALI seleccionados)
- 5 años de garantía

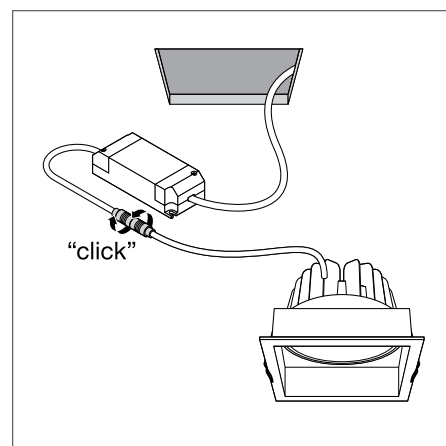
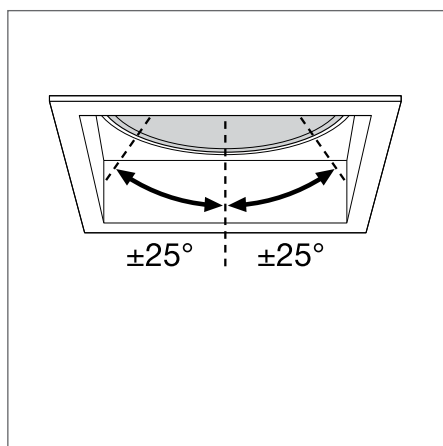
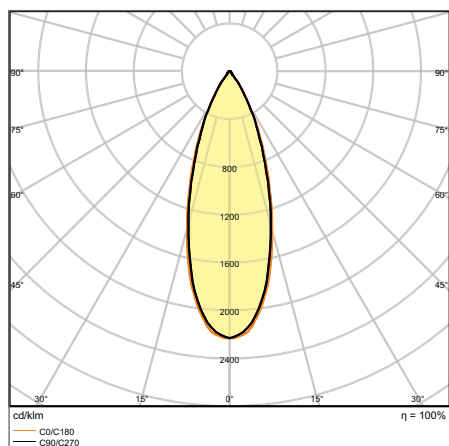
ÁREAS DE APLICACIÓN

- Sustituto de focos halógenos
- Iluminación de acento general
- Tiendas, boutiques
- Habitaciones de hotel
- Restaurantes, bares

EQUIPAMIENTO/ ACCESORIOS

- Incluido controlador

MÁS DETALLES DEL PRODUCTO



SPOT SQUARE DK ADJ 8 W 3000 K WT

FOCO SPOT SQUARE ADJUST

Foco empotrado, regulable y con forma cuadrada

PERFOR-
MANCE
CLASS

Nombre del producto	EAN (GTIN)	Reemplazo para	W	lm	lm/w	K	L70 ²			L x An x Al [mm]	Ø x H [mm]	
PUNTO CUADRADO DK ADJ 8 W 3000 K WT	4058075114043	75W HAL	8	650	90	3000	50000	36		83 x 83	90 x 90 x 72	2
SPOT CUADRADO DK ADJ 8 W 3000 K BK	4058075114067	75W HAL	8	650	90	3000	50000	36		83 x 83	90 x 90 x 72	3

¹ Consulte www.ledvance.es/garantias para conocer las condiciones precisas
² t[h]: L70 / B50 @ 25 °C (T_a) / t[h]: L80 / B10 @ 25 °C (T_a)

FOCO SPOT FIX

Foco empotrable para interior, fijo



CARACTERÍSTICAS DEL PRODUCTO

- Índice de reproducción cromática CRI > 80
- Tipo de protección: IP44 (lado del compartimento)
- Ángulo de apertura: 36°
- Cuerpo de aluminio empotrado
- Resortes protegidos con almohadilla de silicona
- Regulable (con muchos atenuadores comunes, consulta también www.ledvance.com/dim)
- Posible cableado

BENEFICIOS DEL PRODUCTO

- Ahorro energético de hasta 90 % en comparación con los focos spot halógenos
- Powerselect: ajuste de brillo a través de interruptores DIP en el controlador
- Sustitución sencilla del driver externo gracias al enchufe con cierre de bayoneta
- Fácil instalación y conexión eléctrica gracias a los conectores eléctricos sin herramientas
- Diseño SCALE: excelente apariencia, buenos materiales y tamaño pequeño que se adapta a cualquier entorno
- 5 años de garantía

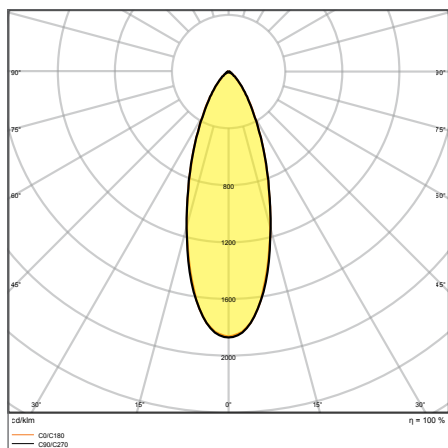
ÁREAS DE APLICACIÓN

- Reemplazo directo para focos empotrables con lámparas halógenas
- Iluminación general
- Habitaciones de hotel y pasillos.
- Restaurantes, bares
- Iluminación de acento
- Galerías, museos
- Interiores residenciales

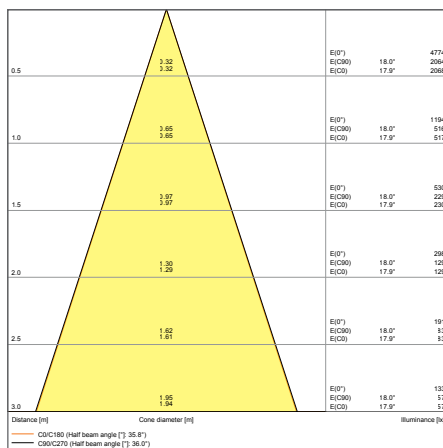
EQUIPAMIENTO/ ACCESORIOS

- Equipo de control externo incluido con interruptores para seleccionar la potencia durante la instalación
- Los anillos de restauración están disponibles como accesorio
- Controlador DALI 2.0 disponible como accesorio

MÁS DETALLES DEL PRODUCTO

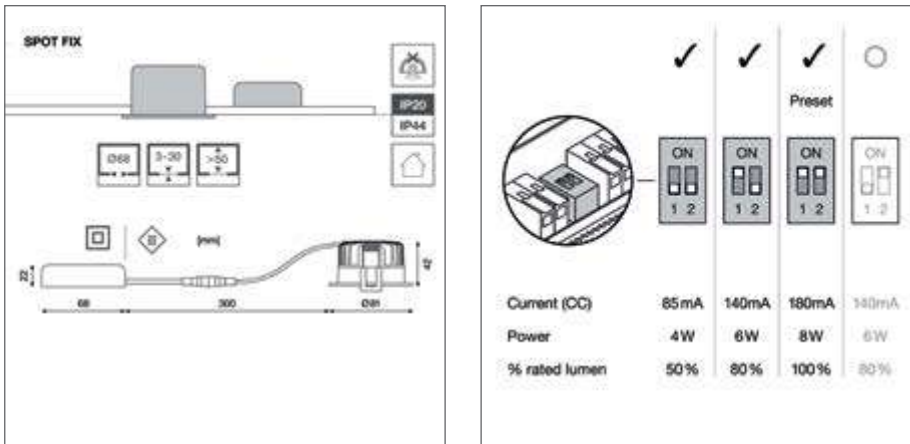


SP FIX P 8W 927 PS DIM IP44 BLANCO



SP FIX P 8W 927 PS DIM IP44 BLANCO

MÁS DETALLES DEL PRODUCTO



SPOT FIX

Foco empotrable para interior, fijo



Nombre del producto	EAN (GTIN)	Reemplazo para	W	lm	lm/W	K	L70 ²	°	Eliminación	L x An x Al [mm] Ø x H [mm]
SP FIX P 8W 927 PS DIM IP44 BLANCO	4058075799523	75 W HAL	8	640	80	2700	50000	36	Eliminación	81 x 42
SP FIX P 8W 930 PS DIM IP44 BLANCO	4058075799547	75 W HAL	8	680	85	3000	50000	36	Eliminación	81 x 42
SP FIX P 8W 940 PS DIM IP44 BLANCO	4058075799561	75 W HAL	8	720	90	4000	50000	36	Eliminación	81 x 42
SP FIX P 8W 927 PS DIM IP44 NEGRO	4099854000126	75 W HAL	8	640	80	2700	50000	36	Eliminación	81 x 42
SP FIX P 8W 930 PS DIM IP44 NEGRO	4058075799585	75 W HAL	8	680	85	3000	50000	36	Eliminación	81 x 42
SP FIX P 8W 930 PS DIM IP44 SI	4058075799608	75 W HAL	8	680	85	3000	50000	36	Eliminación	81 x 42

¹ Consulta www.ledvance.es/garantias para conocer las condiciones precisas² t[h]: L70 / B50 @ 25 °C (T_a) / t[h]: L80 / B10 @ 25 °C (T_a)

FOCO SPOT ADJUST

Foco empotrable para interior, orientable



CARACTERÍSTICAS DEL PRODUCTO

- Ángulo de giro ajustable: $\pm 60^\circ$
- Índice de reproducción cromática CRI > 80
- Ángulo de apertura: 36°
- Cuerpo de aluminio empotrado
- Resortes protegidos con almohadilla de silicona
- Regulable Posible cableado

BENEFICIOS DEL PRODUCTO

- Ahorro energético de hasta 90 % en comparación con los focos spot halógenos
- Powerselect: ajuste de brillo a través de interruptores DIP en el controlador
- Sustitución sencilla del driver externo gracias al enchufe con cierre de bayoneta
- Fácil instalación y conexión eléctrica gracias a los conectores eléctricos sin herramientas
- Diseño SCALE: excelente apariencia, buenos materiales y tamaño pequeño que se adapta a cualquier entorno
- 5 años de garantía

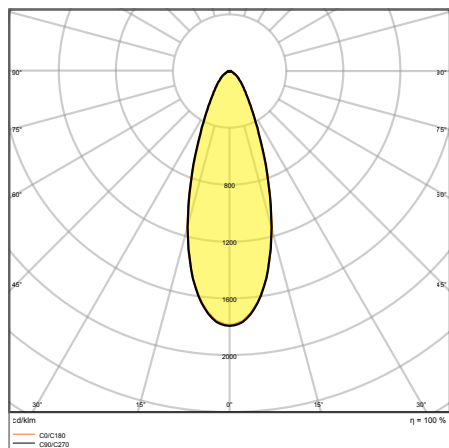
ÁREAS DE APLICACIÓN

- Reemplazo directo para focos empotrables con lámparas halógenas
- Iluminación general
- Habitaciones de hotel y pasillos
- Restaurantes, bares
- Iluminación de acento
- Galerías, museos
- Interiores residenciales

EQUIPAMIENTO/ ACCESORIOS

- Equipo de control externo incluido con interruptores DIP para seleccionar la potencia durante la instalación
- Los anillos de restauración están disponibles como accesorio.
- Controlador DALI 2.0 seleccionado disponible como accesorio

MÁS DETALLES DEL PRODUCTO



Distance (m)	Cone diameter (m)	Beam angle (°)	Beam diameter (m)	Beam diameter (ft)	Illuminance (lx)
0.5	0.33	$E(0^\circ)$ $E(C0)$	18.2"	4570	1972
1.0	0.66	$E(0^\circ)$ $E(C0)$	18.2"	1143	493
1.5	0.99	$E(0^\circ)$ $E(C0)$	18.2"	508	219
2.0	1.32	$E(0^\circ)$ $E(C0)$	18.2"	386	123
2.5	1.64	$E(0^\circ)$ $E(C0)$	18.2"	183	79
3.0	1.97	$E(0^\circ)$ $E(C0)$	18.2"	127	55

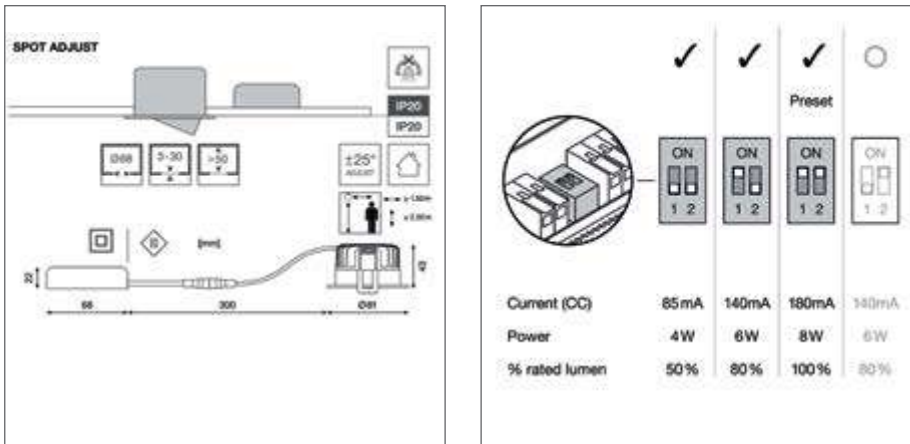
Distance (m) | Cone diameter (m) | Illuminance (lx)

— C0/C180 (Half beam angle) [36.4°]

SP ADJ P 8W 927 PS DIM IP20 BLANCO

SP ADJ P 8W 927 PS DIM IP20 BLANCO

MÁS DETALLES DEL PRODUCTO



FOCO SPOT ADJUST

Foco empotrable para interior, orientable



Nombre del producto	EAN (GTIN)	Reemplazo para	W	lm	lm/W	K	L70 ²	°	Beam	L x An x Al [mm]
SP ADJ P 8W 927 PS DIM IP20 BLANCO	4058075799622	75 W HAL	8	640	80	2700	50000	36	Eliminación	81 x 43
SP ADJ P 8W 930 PS DIM IP20 BLANCO	4058075799646	75 W HAL	8	680	85	3000	50000	36	Eliminación	81 x 43
SP ADJ P 8W 940 PS DIM IP20 NLANCO	4058075799660	75 W HAL	8	720	90	4000	50000	36	Eliminación	81 x 43
SP ADJ P 8W 927 PS DIM IP20 NEGRO	4099854000140	75 W HAL	8	640	80	2700	50000	36	Eliminación	81 x 43
SP ADJ P 8W 930 PS DIM IP20 NEGRO	4058075799684	75 W HAL	8	680	85	3000	50000	36	Eliminación	81 x 43
SP ADJ P 8W 930 PS DIM IP20 SI	4058075799707	75 W HAL	8	680	85	3000	50000	36	Eliminación	81 x 43

¹ Consulte www.ledvance.es/garantias para conocer las condiciones precisas² t[h]: L70 / B50 @ 25 °C (T_a) / t[h]: L80 / B10 @ 25 °C (T_a)

FOCO SPOT DARKLIGHT

Proyector empotrable con antideslumbramiento mejorado



CARACTERÍSTICAS DEL PRODUCTO

- Índice de reproducción cromática CRI > 80
- Tipo de protección: IP44 (lado del compartimento)
- Ángulo de apertura: 36°
- Cuerpo de aluminio empotrado
- Resortes protegidos con almohadilla de silicona
- Regulable
- Posible cableado

BENEFICIOS DEL PRODUCTO

- Diseño especial para mejorar la calidad de la luz con bajo deslumbramiento
- Aspecto discreto gracias al bisel extrapequeño
- Powerselect: ajuste de brillo a través de interruptores DIP en el controlador
- Sustitución sencilla del driver externo gracias al enchufe con cierre de bayoneta
- Fácil instalación y conexión eléctrica gracias a los conectores eléctricos sin herramientas
- Diseño SCALE: excelente apariencia, buenos materiales y tamaño pequeño que se adapta a cualquier entorno
- 5 años de garantía

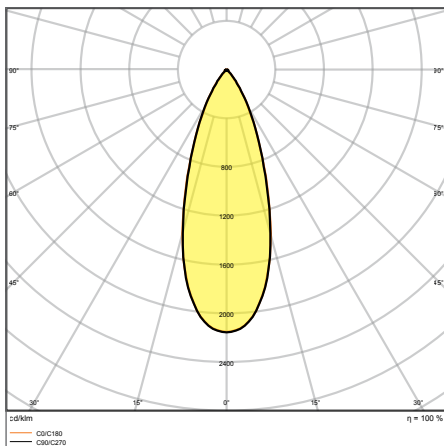
ÁREAS DE APLICACIÓN

- Reemplazo directo para focos empotrables con lámparas halógenas
- Iluminación general
- Habitaciones de hotel y pasillos
- Restaurantes, bares
- Iluminación de acento
- Galerías, museos
- Interiores residenciales

EQUIPAMIENTO/ ACCESORIOS

- Equipo de control externo incluido con interruptores DIP para seleccionar la potencia durante la instalación
- Los anillos de restauración están disponibles como accesorio
- Controlador DALI 2.0 seleccionado disponible como accesorio

MÁS DETALLES DEL PRODUCTO

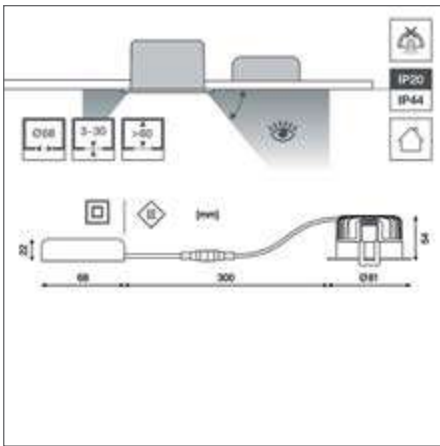


Distance [m]	Cone diameter [m]	Beam angle [°]	Illuminance [lx]
0.5	2.33 2.33	E(0°) E(C90) 18.3° E(C0) 18.4°	5515 2367 2362
1.0	2.66 2.67	E(0°) E(C90) 18.3° E(C0) 18.4°	1379 592 592
1.5	2.99 3.00	E(0°) E(C90) 18.3° E(C0) 18.4°	413 263 262
2.0	1.32 1.33	E(0°) E(C90) 18.3° E(C0) 18.4°	345 148 148
2.5	1.65 1.66	E(0°) E(C90) 18.3° E(C0) 18.4°	221 95 94
3.0	1.98 2.00	E(0°) E(C90) 18.3° E(C0) 18.4°	153 66 66

SP DK FIX P 8W 927 PS DIM IP44 BLANCO

SP DK FIX P 8W 927 PS DIM IP44 BLANCO

MÁS DETALLES DEL PRODUCTO



	✓	✓	✓	○
	ON	ON	ON	ON
	1 2	1 2	1 2	1 2
Current (CC)	85 mA	140 mA	180 mA	140 mA
Power	4 W	8 W	8 W	8 W
% rated lumen	50 %	80 %	100 %	80 %

FOCO SPOT DARKLIGHT

Proyector empotrable con antideslumbramiento mejorado



Nombre del producto	EAN (GTIN)	Reemplazo para	W	lm	lm/w	K	L70 ²	°	Eliminación	L x An x Al [mm] Ø x H [mm]
SP DK FIX P 8W 927 PS DIM IP44 BLANCO	4058075799806	75 W HAL	8	640	80	2700	50000	36	Eliminación	81 x 54
SP DK FIX P 8W 930 PS DIM IP44 BLANCO	4058075799820	75 W HAL	8	680	85	3000	50000	36	Eliminación	81 x 54
SP DK FIX P 8W 940 PS DIM IP44 BLANCO	4058075799844	75 W HAL	8	720	90	4000	50000	36	Eliminación	81 x 54
SP DK FIX P 8W 927 PS DIM IP44 NEGRO	4099854000164	75 W HAL	8	640	80	2700	50000	36	Eliminación	81 x 54
SP DK FIX P 8W 930 PS DIM IP44 NEGRO	4058075799868	75 W HAL	8	680	85	3000	50000	36	Eliminación	81 x 54
SP DK FIX P 8W 930 PS DIM IP44 SI	4058075799882	75 W HAL	8	680	85	3000	50000	36	Eliminación	81 x 54

¹ Consulte www.ledvance.es/garantias para conocer las condiciones precisas² t[h]: L70 / B50 @ 25 °C (T_a) / t[h]: L80 / B10 @ 25 °C (T_a)

FOCO FIREPROOF

Foco empotrable para determinados techos resistentes al fuego, fijo



CARACTERÍSTICAS DEL PRODUCTO

- Índice de reproducción cromática CRI > 80
- Tipo de protección: IP65 (lado del compartimento)
- Ángulo de apertura: 36°
- Cuerpo de aluminio empotrado
- Cinta de expansión térmica ya preinstalada
- Resortes protegidos con almohadilla de silicona
- Regulable (con muchos atenuadores comunes, consulta también www.ledvance.com/dim)
- Posible cableado

BENEFICIOS DEL PRODUCTO

- Resistente al fuego: Diseñado y probado para cumplir con los estándares de resistencia al fuego (en ciertos techos resistentes al fuego)
- Construcción hermética para reducir las fugas de aire y limitar la pérdida de energía
- Powerselect: ajuste de brillo a través de interruptores DIP en el controlador
- Sustitución sencilla del driver externo gracias al enchufe con cierre de bayoneta
- Fácil instalación y conexión eléctrica gracias a los conectores eléctricos sin herramientas
- Diseño SCALE: excelente apariencia, buenos materiales y tamaño pequeño que se adapta a cualquier entorno
- 5 años de garantía

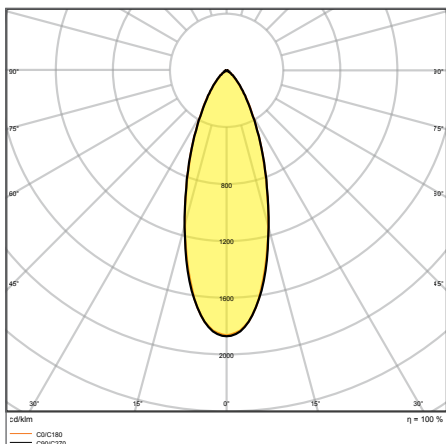
ÁREAS DE APLICACIÓN

- Reemplazo directo para focos empotrables con lámparas halógenas
- Techos resistentes al fuego
- Habitaciones de hotel y pasillos.
- Restaurantes, bares
- Galerías, museos

EQUIPAMIENTO/ ACCESORIOS

- Equipo de control externo incluido con interruptores DIP para seleccionar la potencia durante la instalación
- Controlador DALI 2.0 seleccionado disponible como accesorio

MÁS DETALLES DEL PRODUCTO



SP FP FIX P 8W 927 PS DIM IP65 BLANCO

Distance [m]	Cone diameter [m]	E(0°)	E(C90)	E(C0)	Illuminance [lx]
0.5	3.32	4774	18.0°	2694	2694
	3.32	2694	17.9°	2068	
	3.32				
1.0	3.65	1194	18.0°	516	517
	3.65	516	17.9°	317	
	3.65				
1.5	3.97	530	18.0°	229	229
	3.97	229	17.9°	133	
	3.97				
2.0	1.30	298	18.0°	129	129
	1.30	129	17.9°	129	
	1.30				
2.5	1.62	191	18.0°	83	83
	1.61	83	17.9°	83	
	1.61				
3.0	1.95	133	18.0°	57	57
	1.94	57	17.9°	57	
	1.94				

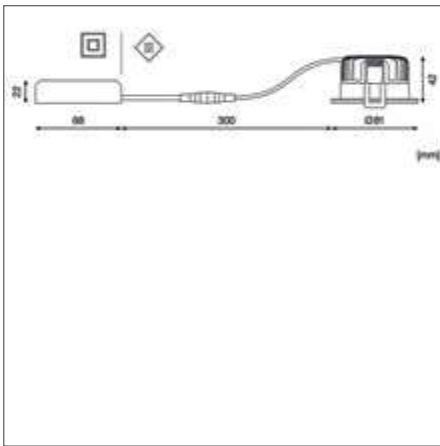
SP FP FIX P 8W 927 PS DIM IP65 BLANCO

CONSEJO DE SEGURIDAD

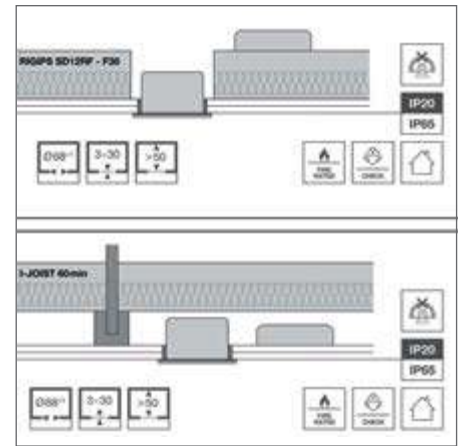
Deben observarse las sugerencias de instalación de las instrucciones de uso actuales (www.ledvance.es). Se requiere coordinación previa con un inspector responsable de seguridad contra incendios.

Las imágenes que se muestran en el catálogo son solo para fines ilustrativos. Para obtener información sobre el tamaño y color, por favor, consulte la tabla de productos.

MÁS DETALLES DEL PRODUCTO



	✓	✓	✓	○
	ON 1 2	ON 1 2	ON 1 2	ON 1 2
Current (CC)	85 mA	140 mA	180 mA	140 mA
Power	4 W	8 W	8 W	6 W
% rated lumen	50 %	80 %	100 %	80 %



FOCO FIREPROOF

Proyector empotrable para determinados techos resistentes al fuego, fijo



Nombre del producto	EAN (GTIN)	Reemplazo para	W	lm	lm/W	K	L70 ²	°	Eliminación	L x An x Al [mm] Ø x H [mm]
SP FP FIX P 8W 927 PS DIM IP65 BLANCO	4058075799721	75 W HAL	8	640	80	2700	50000	36	Eliminación	81 x 42
SP FP FIX P 8W 930 PS DIM IP65 BLANCO	4058075799745	75 W HAL	8	680	85	3000	50000	36	Eliminación	81 x 42
SP FP FIX P 8W 940 PS DIM IP65 BLANCO	4058075799769	75 W HAL	8	720	90	4000	50000	36	Eliminación	81 x 42
SP FP FIX P 8W 927 PS DIM IP65 NEGRO	4099854000027	75 W HAL	8	640	80	2700	50000	36	Eliminación	81 x 42
SP FP FIX P 8W 930 PS DIM IP65 NEGRO	4058075799783	75 W HAL	8	680	85	3000	50000	36	Eliminación	81 x 42

¹ Consulte www.ledvance.es/garantias para conocer las condiciones precisas

² t[h]: L70 / B50 @ 25 °C (T_a) / t[h]: L80 / B10 @ 25 °C (T_a)

FOCO SPOT AIR FIX

Foco empotrable para techos estrechos y de bajo consumo, fijo



CARACTERÍSTICAS DEL PRODUCTO

- Índice de reproducción cromática CRI > 80
- Tipo de protección: IP65 (lado del compartimento)
- Ángulo de apertura: 36°
- Cuerpo de aluminio empotrado
- Resortes protegidos con almohadilla de silicona
- Regulable
- Posible cableado

BENEFICIOS DEL PRODUCTO

- Construcción hermética para reducir las fugas de aire y limitar la pérdida de energía
- Cubrible por muchos tipos de material de aislamiento térmico
- El perfil bajo permite la instalación en cielos rasos poco profundos
- Powerselect: ajuste de brillo a través de interruptores DIP en el controlador
- Sustitución sencilla del driver externo gracias al enchufe con cierre de bayoneta
- Fácil instalación y conexión eléctrica gracias a los conectores eléctricos sin herramientas
- Diseño SCALE: excelente apariencia, buenos materiales y tamaño pequeño que se adapta a cualquier entorno
- 5 años de garantía

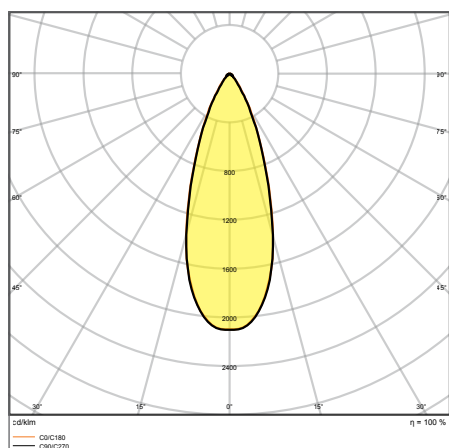
ÁREAS DE APLICACIÓN

- Reemplazo directo para focos empotrables con lámparas halógenas
- Techos en casas de bajo consumo energético
- Iluminación general
- Habitaciones de hotel y pasillos
- Restaurantes, bares
- Iluminación de acento
- Interiores residenciales

EQUIPAMIENTO/ ACCESORIOS

- Equipo de control externo incluido con interruptores DIP para seleccionar la potencia durante la instalación

MÁS DETALLES DEL PRODUCTO



SP AIR FIX P 6W 927 PS DIM IP65 BLANCO

Distance [m]	Cone diameter [m]	E(0°)	E(C90)	E(C0)	illuminance [lx]
0.5	2.33	4301	1734	1731	
	2.66				928
	2.98				433
1.0	2.99	448	182	182	
	3.32				192
	3.64				108
1.5	3.64	252	108	108	
	4.00				112
	4.36				48
2.0	4.36	161	69	69	
	4.80				69
	5.24				45
2.5	5.24	112	48	48	
	5.76				48
	6.28				35
3.0	6.28	84	36	36	
	6.96				36
	7.64				26

SP AIR FIX P 6W 927 PS DIM IP65 BLANCO

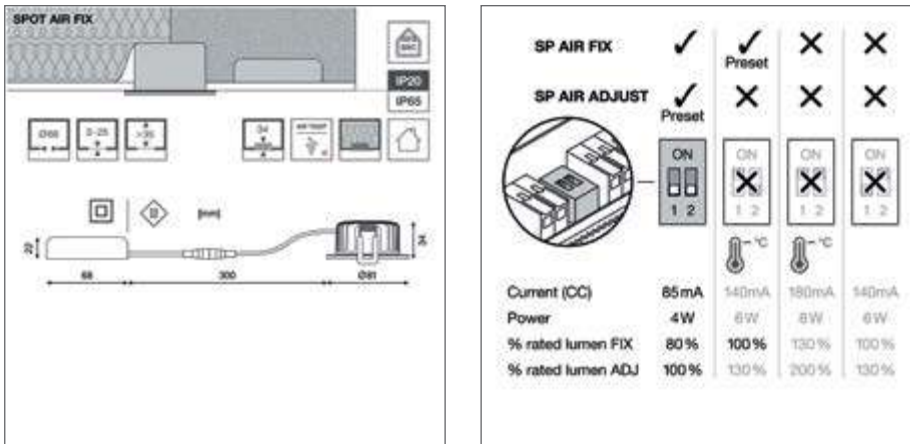
CONSEJO DE SEGURIDAD

Deben observarse las sugerencias de instalación de las instrucciones de uso actuales (www.ledvance.es).

¡Si hay una barrera contra la humedad, se debe usar el espaciador SP HOLDER!

Las imágenes que se muestran en el catálogo son solo para fines ilustrativos. Para obtener información sobre el tamaño y color, por favor, consulta la tabla de productos.

MÁS DETALLES DEL PRODUCTO



FOCO SPOT AIR FIX

Proyector empotrable para techos estrechos y de bajo consumo, fijo



Nombre del producto	EAN (GTIN)	Reemplazo para	W	lm	lm/W	K	L70 ²	°	Beam	L x An x Al [mm] Ø x H [mm]
SP AIR FIX P 6W 927 PS DIM IP65 BLANCO	4058075799905	50 W HAL	6	480	80	2700	50000	36	Eliminación	81x34
SP AIR FIX P 6W 930 PS DIM IP65 BLANCO	4058075799929	50 W HAL	6	510	85	3000	50000	36	Eliminación	81x34
SP AIR FIX P 6W 940 PS DIM IP65 BLANCO	4058075799943	50 W HAL	6	570	95	4000	50000	36	Eliminación	81x34
SP AIR FIX P 6W 927 PS DIM IP65 NEGRO	4099854000188	50 W HAL	6	480	80	2700	50000	36	Eliminación	81x34
SP AIR FIX P 6W 930 PS DIM IP65 NEGRO	4058075799967	50 W HAL	6	510	85	3000	50000	36	Eliminación	81x34
SP AIR FIX P 6W 930 PS DIM IP65 SI	4058075799981	50 W HAL	6	510	85	3000	50000	36	Eliminación	81x34

¹ Consulte www.ledvance.es/garantias para conocer las condiciones precisas

² t[h]: L70 / B50 @ 25 °C (T_a) / t[h]: L80 / B10 @ 25 °C (T_a)

FOCO SPOT AIR ADJUST

Foco empotrable para techos estrechos y de bajo consumo, orientable



CARACTERÍSTICAS DEL PRODUCTO

- Ángulo de giro ajustable: $\pm 60^\circ$
- Índice de reproducción cromática CRI 90
- Tipo de protección: IP23 (lado del compartimento)
- Ángulo de apertura: 36°
- Cuerpo de aluminio empotrado
- Resortes protegidos con almohadilla de silicona
- Regulable
- Posible cableado

BENEFICIOS DEL PRODUCTO

- Construcción hermética para reducir las fugas de aire y limitar la pérdida de energía
- Cubrible por muchos tipos de material de aislamiento térmico
- El perfil bajo permite la instalación en cielos rasos poco profundos
- Sustitución sencilla del driver externo gracias al enchufe con cierre de bayoneta
- Fácil instalación y conexión eléctrica gracias a los conectores eléctricos sin herramientas
- Diseño SCALE: excelente apariencia, buenos materiales y tamaño pequeño que se adapta a cualquier entorno
- 5 años de garantía

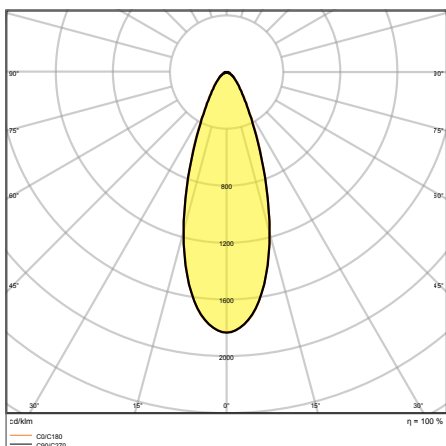
ÁREAS DE APLICACIÓN

- Reemplazo directo para focos empotrables con lámparas halógenas
- Techos en casas de bajo consumo energético
- Iluminación general
- Habitaciones de hotel y pasillos
- Restaurantes, bares
- Iluminación de acento
- Interiores residenciales

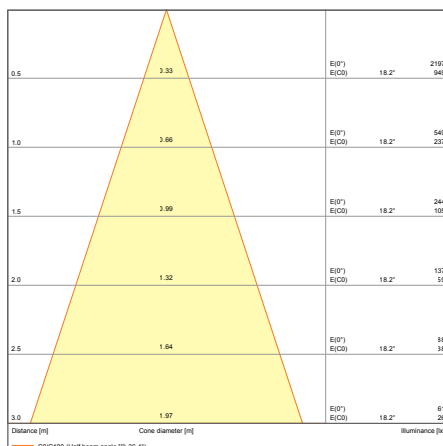
EQUIPAMIENTO/ ACCESORIOS

- Equipo de control externo incluido

MÁS DETALLES DEL PRODUCTO



AIR ADJUST SP P 4W 927 DIM IP23 BLANCO



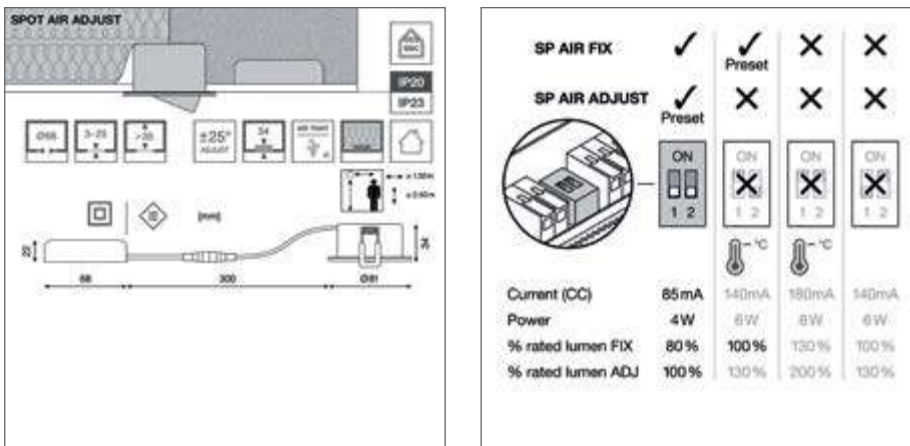
AIR ADJUST SP P 4W 927 DIM IP23 BLANCO

CONSEJO DE SEGURIDAD

Deben observarse las sugerencias de instalación de las instrucciones de uso actuales (www.ledvance.es).
 ¡Si hay una barrera contra la humedad, se debe usar el espaciador SP HOLDER!

Las imágenes que se muestran en el catálogo son solo para fines ilustrativos. Para obtener información sobre el tamaño y color, por favor, consulte la tabla de productos.

MÁS DETALLES DEL PRODUCTO



FOCO SPOT AIR ADJUST

Foco empotrable para techos estrechos y de bajo consumo, orientable



Nombre del producto	EAN (GTIN)	Reemplazo para	W	lm	lm/W	K	L70 ²	°	Beam	L x An x Al [mm]
SP AIR ADJ P 4W 927 DIM IP23 BLANCO LEDV	4099854000003	35 W HAL	4	300	75	2700	50000	36	Eliminación	81x34
SP AIR ADJ P 4W 930 DIM IP23 BLANCO LEDV	4099854000041	35 W HAL	4	320	80	3000	50000	36	Eliminación	81x34
SP AIR ADJ P 4W 940 DIM IP23 BLANCO LEDV	4099854000065	35 W HAL	4	340	85	4000	50000	36	Eliminación	81x34
SP AIR ADJ P 4W 927 DIM IP23 NEGRO LEDV	4099854000201	35 W HAL	4	300	75	2700	50000	36	Eliminación	81x34
SP AIR ADJ P 4W 930 DIM IP23 NEGRO LEDV	4099854000089	35 W HAL	4	320	80	3000	50000	36	Eliminación	81x34
SP AIR ADJ P 4W 930 DIM IP23 SI LEDV	4099854000102	35 W HAL	4	320	80	3000	50000	36	Eliminación	81x34

¹ Consulte www.ledvance.es/garantias para conocer las condiciones precisas

² t[h]: L70 / B50 @ 25 °C (T_a) / t[h]: L80 / B10 @ 25 °C (T_a)

ACCESORIOS SPOT



SPOT RING

Anillos de rehabilitación para reducir el hueco existente en techos empotrados

CARACTERÍSTICAS DEL PRODUCTO

- Material: acero embutido
- Adecuado solo para LEDVANCE SPOT con corte de 68 mm
- Resortes protegidos con almohadilla de silicona

BENEFICIOS DEL PRODUCTO

- Retrofit: Reemplazo de viejas luces empotradas con LEDVANCE SPOTS FIX o AJUSTAR en la última tecnología LED
- Estandarizar: reducir los cortes existentes a un corte estándar de 68 mm
- Versátil: Anillos de renovación para rellenar orificios recortados de \varnothing 68- \varnothing 115 mm o \varnothing 115 - \varnothing 160mm

ÁREAS DE APLICACIÓN

- Rehabilitación de huecos existentes en techos empotrados

SOPORTE DEL FOCO

Espaciador para aumentar la distancia entre el foco y el material de aislamiento térmico

CARACTERÍSTICAS DEL PRODUCTO

- Material: poliamida PA66 reforzada con fibra
- Prueba de Hilo Incandescente según IEC 60695-2-12: 850 ° C
- Adecuado solo para LEDVANCE SPOT con corte de 68 mm

BENEFICIOS DEL PRODUCTO

- Aumenta la distancia entre el foco y el material de aislamiento térmico
- Protege la lámina de barrera contra la humedad de la superficie caliente del foco y el conductor
- Robusto: espaciador de 4 patas para sujetar material de aislamiento térmico
- Vida útil mejorada para el LED y el controlador gracias al mayor volumen de aire

ÁREAS DE APLICACIÓN

- Techos en casas de bajo consumo energético
- Techos con material de aislamiento térmico

CAJA DE CONECTORES

Conexión eléctrica sin herramientas de luminarias y controladores LED

CARACTERÍSTICAS DEL PRODUCTO

- Caja de conexiones con terminal de cable para una conexión sin herramientas
- Adecuado para luminarias empotradas ON/OFF con clase eléctrica II (versión L/N)

BENEFICIOS DEL PRODUCTO

- Posibilidad de cableado continuo en el lado primario

ÁREAS DE APLICACIÓN

- Para uso en techos empotrados

ACCESORIOS SPOT

Nombre del producto	EAN (GTIN)	L x An x Al [mm] Ø x H [mm]	MATERIAL	COLOR	⚡ No.
ANILLO DE RESORTE D133 BLANCO	4099854013355	133 x 3	Acero	Blanco	1
ANILLO SP D133 NEGRO	4099854013386	133 x 3	Acero	Negro	—
ANILLO DE RESORTE D180 BLANCO	4099854013416	180 x 3	Acero	Blanco	2
ANILLO SP D180 NEGRO	4099854013447	180 x 3	Acero	Negro	—
SOPORTE SP DN68 H65	4099854013478	93 x 93 x 73	Poliamida (PA)	Gris	3
CAJA DE CONECTORES 3 POLOS L/N/E	4099854013508	94 x 35 x 22	Policarbonato(PC)	Blanco	4

CONSEJO DE SEGURIDAD

Se deben observar las sugerencias de instalación en las instrucciones de uso actuales (www.ledvance.es).

¡Este espaciador solo puede usarse en combinación con SP AIR FIX o SP AIR ADJ!

TRACKLIGHTS

DISEÑO REDUCIDO, FUNCIONES EXTENSAS

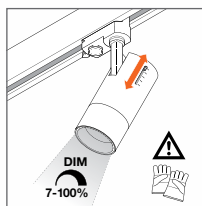
TRACKLIGHT SPOT ZOOM REGULABLE

Luz enfocada con precisión para una iluminación flexible
Página 58

PERFOR-
MANCE
CLASS

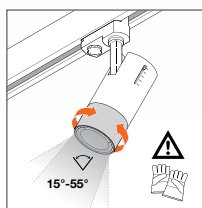


Excelente calidad de luz gracias a CRI ≥ 97 con $R_a 9 > 90$ (rendimiento cromático de tonos rojos) y luz de bajo parpadeo ($< 10\%$).



FUNCIÓN ATENUAR

Regulable (7 %–100 %) mediante un deslizador en la carcasa; Nivel regulable visible en una escala.



LENTE DE AUMENTO

Lente ZOOM mecánica de PMMA de alta calidad con ángulo de apertura ajustable (15°–55°); ángulo visible a escala en el soporte de la lente. El mecanismo ZOOM oculto en la carcasa mantiene la forma de la carcasa.

Elección del color de la carcasa:



NUESTROS TRACKLIGHTS TAMBIÉN SE CARACTERIZAN POR LOS SIGUIENTES ATRIBUTOS DE CALIDAD COMPARTIDOS:

- Adaptador trifásico incluido compatible con carriles de alimentación comunes (como NORLUX, GLOBAL, NUCO, NORDIC)
- Material de alta calidad gracias a la carcasa de aluminio fundido a presión
- Gran flexibilidad gracias a las articulaciones basculantes y giratorias





TRACKLIGHT SPOT

Simplemente compacto, un verdadero todoterreno: Excelente confort lumínico gracias a CRI 90, SDCM ≤ 3 y UGR < 16 . Dominan una amplia gama de tareas de iluminación gracias a los reflectores reemplazables a prueba de polvo y varios niveles de potencia.

Página 60

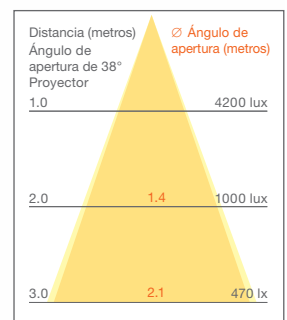
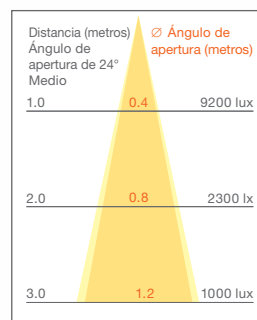
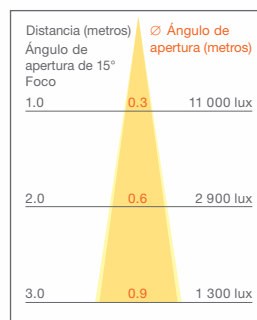
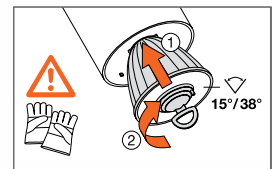
PERFORMANCE CLASS



TRES REFLECTORES PARA UNA ILUMINACIÓN DE ACENTO FLEXIBLE

Los reflectores se reemplazan rápida y fácilmente gracias a la práctica conexión de bayoneta y la ventosa de goma suministrada.

Los siguientes reflectores reemplazables están disponibles: el reflector Medium 24° estándar suministrado, así como 2 reflectores Spot 15° y Flood 38° (pedir por separado como accesorios).



Elección del color de la carcasa:



Hormigón gris (GY)

EAN: 4058075113442, Tracklight Spot 25 W/3 000 K, valores medidos redondeados

TRACKLIGHT ZOOM REGULABLE

Tracklights con 3 fases regulables y una lente de zoom incorporada



CARACTERÍSTICAS DEL PRODUCTO

- Robusta carcasa de aluminio
- Disponible en blanco mate (como RAL9016), negro mate (como RAL9004)
- Muy buen índice de reproducción cromática CRI 97 y CRI > 90
- Regulable (7% - 100%) a través del potenciómetro deslizante directamente en cada luminaria
- Lente de zoom adaptable con un ángulo de apertura de 15° a 55°

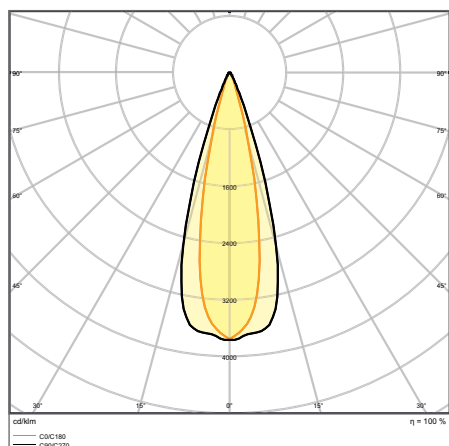
BENEFICIOS DEL PRODUCTO

- Tracklight trifásico regulable con óptica zoom mecánica integrada en la carcasa
- Adaptador trifásico incluido compatible con carriles comunes (GLOBAL, EU-TRAC, POWERGEAR, STAFF, NORLUX, NUCO, NORDIC)
- Proyector de alta calidad gracias a la excelente reproducción cromática
- Parpadeo leve
- 5 años de garantía

ÁREAS DE APLICACIÓN

- Reemplazo directo de luminarias con lámparas HID
- Iluminación de acento
- Galerías, museos
- Tiendas de moda, tiendas de accesorios
- Tiendas, probadores, escaparates

MÁS DETALLES DEL PRODUCTO

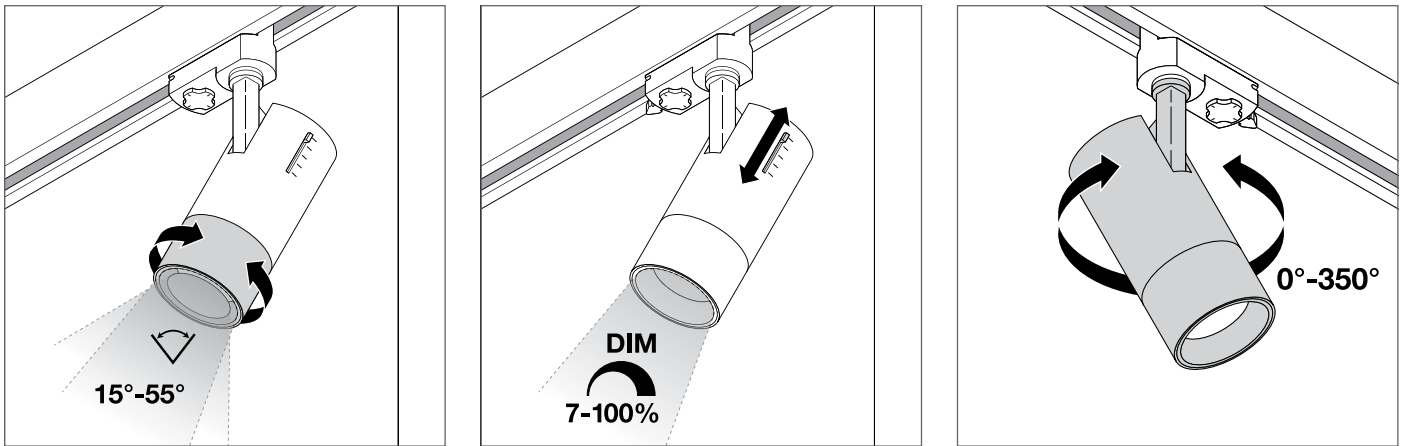


TR SP ZOOM DIM D85 25 W 3000 K 97R
BLANCO

Distance [m]	Cone diameter [m]	E(0°)	E(C90)	E(C0)	Illuminance [lx]
0.5	0.28 0.20	E(0°)	E(C90)	E(C0)	25949 11589 12309
1.0	0.56 0.41	E(0°)	E(C90)	E(C0)	6487 2897 3077
1.5	0.84 0.61	E(0°)	E(C90)	E(C0)	2883 1332 1368
2.0	1.12 0.81	E(0°)	E(C90)	E(C0)	1822 749 769
2.5	1.41 1.02	E(0°)	E(C90)	E(C0)	1038 480 492
3.0	1.69 1.22	E(0°)	E(C90)	E(C0)	721 333 342

TR SP ZOOM D85 25W 4000K DIM 25DEG

MÁS DETALLES DEL PRODUCTO



TRACKLIGHT ZOOM REGULABLE

Tracklight con 3 fases regulables y una lente de zoom incorporada

PERFOR-
MANCE
CLASS



Nombre del producto	EAN (GTIN)	Reemplazo para	W	lm	lm/w	K	L70 ²	△	⤵	L × An × Al [mm]	⊘ × H [mm]	💡 No.
TR SP ZOOM DIM D85 25 W 3000 K 97R BLANCO	4058075335769	50 W HCl	25	1500	60	3000	50000	15...55	✓	85 × 265		2
TR SP ZOOM DIM D85 25 W 4000 K 97R BLANCO	4058075335783	50 W HCl	25	1500	60	4000	50000	15...55	✓	85 × 265		2
TR SP ZOOM DIM D85 25 W 3000 K 97R NEGRO	4058075335806	50 W HCl	25	1500	60	3000	50000	15...55	✓	85 × 265		3
TR SP ZOOM DIM D85 25 W 4000 K 97R NEGRO	4058075335820	50 W HCl	25	1500	60	4000	50000	15...55	✓	85 × 265		3

¹ Consulte www.ledvance.es/garantias para conocer las condiciones precisas

² t[h]: L70 / B50 @ 25 °C (T_a) / t[h]: L80 / B10 @ 25 °C (T_a)

TRACKLIGHT SPOT

Tracklight spot de 3 fases con equipo de control integrado



1



2



3

CARACTERÍSTICAS DEL PRODUCTO

- Robusta carcasa de aluminio a presión
- Disponible en blanco mate (RAL9016), negro mate (RAL9004) y gris hormigón (RAL7042)
- Muy buen índice de reproducción cromática R_a : 90
- Ángulo de rotación: 350°, ángulo de inclinación: 90°
- Equipado con reflectores con ángulo de apertura de 24°

BENEFICIOS DEL PRODUCTO

- Reflector antirreflejo para minimizar el deslumbramiento ($UGR < 16$)
- Reflectores con ángulo de apertura de 15° o 38° disponibles
- Reflector fácilmente reemplazable gracias al cierre de bayoneta y la almohadilla de goma
- Adaptador trifásico incluido compatible con carriles comunes (GLOBAL, EUTRAC, POWERGEAR, STAFF, NORLUX, NUCO, NORDIC)
- Parpadeo leve

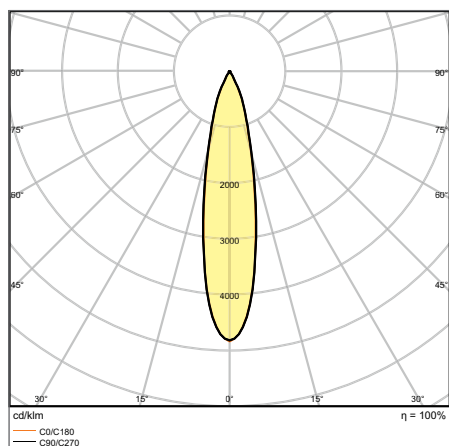
ÁREAS DE APLICACIÓN

- Reemplazo directo de luminarias con lámparas HID
- Iluminación de acento
- Tiendas de moda, tiendas de accesorios
- Al por menor
- Hoteles, restaurantes, tiendas

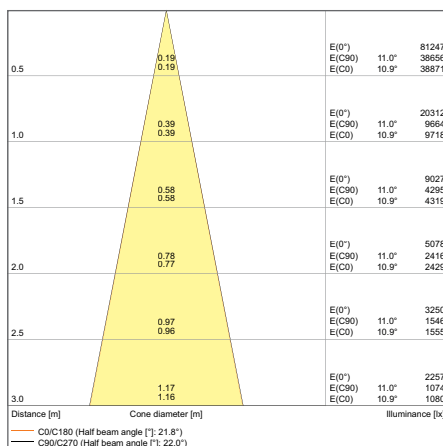
EQUIPAMIENTO/ ACCESORIOS

- Reflectores accesorios con ángulo de apertura de 15° o 38° disponibles como accesorio opcional

MÁS DETALLES DEL PRODUCTO

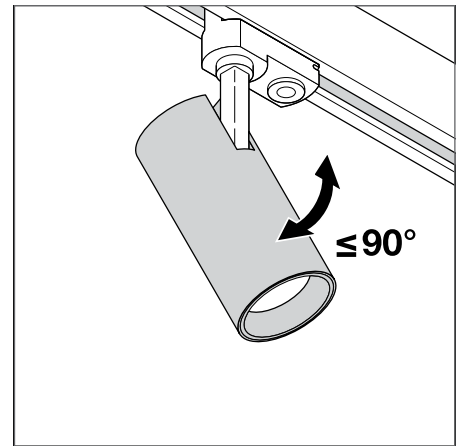
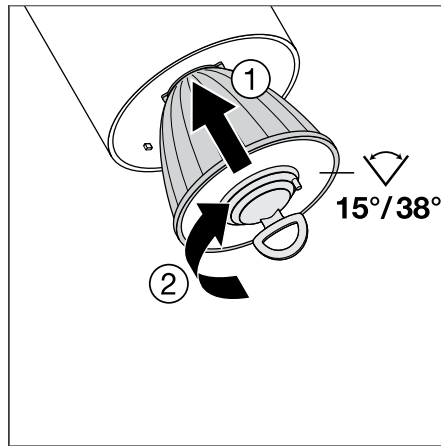
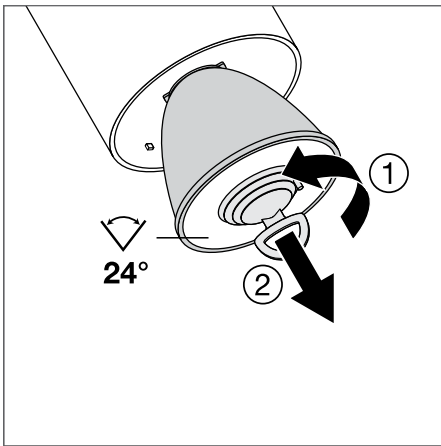


TRACKLIGHT SP D95 55 W 4000 K 90RA NFL GRIS



TRACKLIGHT SP D95 55 W 4000 K NFL

MÁS DETALLES DEL PRODUCTO



TRACKLIGHT SPOT

Tracklight spot de 3 fases con equipo de control integrado

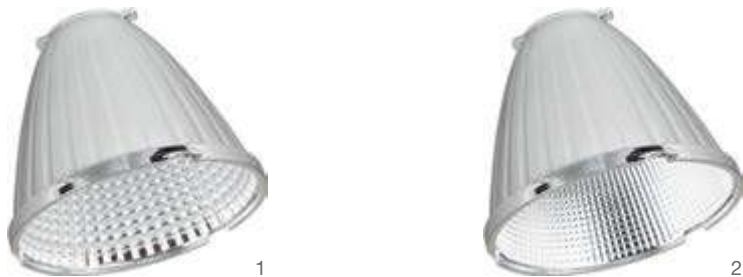
PERFOR-
MANCE
CLASS

Nombre del producto	EAN (GTIN)	Reemplazo para	W	lm	lm/W	K	L70 ²		L x An x Al [mm]	Ø x H [mm]	No.
PISTA SP D75 25 W 3000 K 90RA NFL BLANCO	4058075113442	35 W HID	25	1750	70	3000	50000	24	75 x 255	75 x 255	1
PISTA SP D75 25 W 4000 K 90RA NFL BLANCO	4058075113466	35 W HID	25	1900	75	4000	50000	24	75 x 255	75 x 255	1
PISTA SP D75 25 W 3000 K 90RA NFL NEGRO	4058075113565	35 W HID	25	1750	75	3000	50000	24	75 x 255	75 x 255	—
PISTA SP D75 25 W 4000 K 90RA NFL NEGRO	4058075113589	35 W HID	25	1900	80	4000	50000	24	75 x 255	75 x 255	—
PISTA SP D75 25 W 3000 K 90RA NFL GRIS	4058075113688	35 W HID	25	1750	75	3000	50000	24	75 x 255	75 x 255	—
PISTA SP D75 25 W 4000 K 90RA NFL GRIS	4058075113701	35 W HID	25	1900	75	4000	50000	24	75 x 255	75 x 255	—
PISTA SP D85 35 W 3000 K 90RA NFL BLANCO	4058075113480	50 W HID	35	2660	70	3000	50000	24	85 x 267	85 x 267	—
PISTA SP D85 35 W 4000 K 90RA NFL BLANCO	4058075113503	50 W HID	35	2800	75	4000	50000	24	85 x 267	85 x 267	—
PISTA SP D85 35 W 3000 K 90RA NFL NEGRO	4058075113602	50 W HID	35	2660	75	3000	50000	24	85 x 267	85 x 267	—
PISTA SP D85 35 W 4000 K 90RA NFL NEGRO	4058075113626	50 W HID	35	2800	80	4000	50000	24	85 x 267	85 x 267	—
PISTA SP D85 35 W 3000 K 90RA NFL GRIS	4058075113725	50 W HID	35	2660	75	3000	50000	24	85 x 267	85 x 267	—
PISTA SP D85 35 W 4000 K 90RA NFL GRIS	4058075113749	50 W HID	35	2800	75	4000	50000	24	85 x 267	85 x 267	—
PISTA SP D95 55 W 3000 K 90RA NFL BLANCO	4058075113527	70 W HID	55	4000	70	3000	50000	24	95 x 297	95 x 297	—
PISTA SP D95 55 W 4000 K 90RA NFL BLANCO	4058075113541	70 W HID	55	4200	75	4000	50000	24	95 x 297	95 x 297	—
PISTA SP D95 55 W 3000 K 90RA NFL NEGRO	4058075113640	70 W HID	55	4000	75	3000	50000	24	95 x 297	95 x 297	2
PISTA SP D95 55 W 4000 K 90RA NFL NEGRO	4058075113664	70 W HID	55	4200	80	4000	50000	24	95 x 297	95 x 297	2
PISTA SP D95 55 W 3000 K 90RA NFL GRIS	4058075113763	70 W HID	55	4000	75	3000	50000	24	95 x 297	95 x 297	3
PISTA SP D95 55 W 4000 K 90RA NFL GRIS	4058075113787	70 W HID	55	4200	75	4000	50000	24	95 x 297	95 x 297	3

¹ Consulte www.ledvance.es/garantias para conocer las condiciones precisas² t[h]: L70 / B50 @ 25 °C (T_a) / t[h]: L80 / B10 @ 25 °C (T_a)

TRACKLIGHT SPOT REFLECTOR

Reflector intercambiable



CARACTERÍSTICAS DEL PRODUCTO

- Reflector fácilmente reemplazable gracias al cierre de bayoneta y la almohadilla de goma
- Cubierta transparente que protege el reflector contra el polvo
- Alta eficacia óptica
- Material de la carcasa: policarbonato (PC)
- Accesorio reflectores disponible en diferentes ángulos de apertura

TRACKLIGHT SPOT REFLECTOR

Reflector intercambiable

LEDVANCE
2 años de garantía

Nombre del producto	EAN (GTIN)	L x An x Al [mm] Ø x H [mm]	MATERIAL	COLOR			
TRACK SP REFLECTOR D75 SP	4058075113800	63 x 53	Policarbonato(PC)	Plata	15	1	1
TRACK SP REFLECTOR D75 FL	4058075113824	63 x 53	Policarbonato(PC)	Plata	38	1	2
TRACK SP REFLECTOR D85 SP	4058075113848	75 x 63	Policarbonato(PC)	Plata	15	1	1
TRACK SP REFLECTOR D85 FL	4058075113862	75 x 63	Policarbonato(PC)	Plata	38	1	2
TRACK SP REFLECTOR D95 SP	4058075113886	82 x 69	Policarbonato(PC)	Plata	15	1	1
TRACK SP REFLECTOR D95 FL	4058075113909	82 x 69	Policarbonato(PC)	Plata	38	1	2

¹ Consulte www.ledvance.es/garantias para conocer las condiciones precisas



PLAFONES DE SUPERFICIE

IDEAL PARA ÁREAS PÚBLICAS



SURFACE COMPACT IK10

Página 66



PERFORMANCE CLASS

LUMINARIA DE SUPERFICIE ROBUSTA Y POTENTE

- Resistente al vandalismo
- La cubierta transparente protege contra el polvo y la humedad
- Alta eficacia luminosa

SURFACE BULKHEAD

Página 72

SURFACE BULKHEAD SENSOR
SURFACE BULKHEAD DE EMERGENCIA
SENSOR DE SURFACE BULKHEAD
EMERGENCIA



PERFORMANCE CLASS

ACCESORIOS CIRCULARES DEL SURFACE BULKHEAD

GRAN RENDIMIENTO EN INTERIORES Y EXTERIORES

- Extremadamente versátil gracias al sensor de alta frecuencia conmutable y a las versiones de batería única de 3 horas
- Adecuado para uso en áreas públicas gracias a la alta protección IK
- Fácil instalación en pared y techo con opción sin cableado

SUPERFICIE CIRCULAR

Página 68

SURFACE CIRCULAR
SENSOR DE SURFACE CIRCULAR
CUBIERTA DE SURFACE CIRCULAR



VALUE CLASS

PARA APLICACIONES ESTÁNDAR

- Versiones con sensor: ajuste fácil del rango del sensor, detección de luz natural y tiempo de iluminación
- Ahorro de energía de hasta un 70 % en comparación con las luminarias que utilizan lámparas fluorescentes compactas
- Instalación rápida y fácil

PROTECCIÓN ROBUSTA CONTRA VANDALISMO Y TECNOLOGÍA DE SENSOR INTELIGENTE



SURFACE
COMPACT IK10

SURFACE BULKHEAD

ROBUSTO Y A PRUEBA DE VANDALISMO

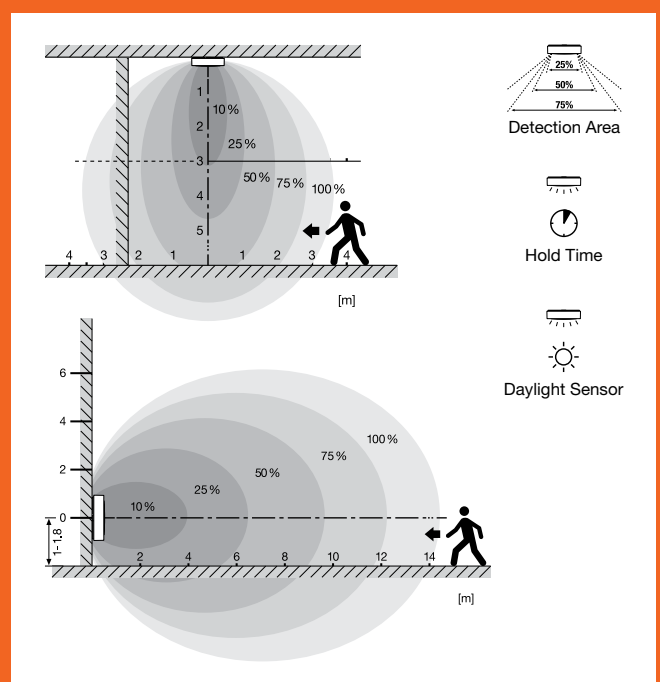
LEDVANCE SURFACE BULKHEAD y LEDVANCE SURFACE COMPACTO IK10 se caracterizan por un diseño robusto, una carcasa resistente a los impactos hecha de políéster reforzado carbonato con calificación IK10 y alto IP65 grado de protección. Los tornillos Torx dificultan la extracción de las luminarias con un destornillador convencional, lo que las protege idealmente contra el vandalismo.



SENSORES PARA SEGURIDAD Y EFICIENCIA

LEDVANCE SURFACE BULKHEAD Y CIRCULAR Las luminarias R están disponibles con tecnología de sensores de última generación. Las opciones de ajuste flexibles permiten la iluminación según sea necesario. Esto permite combinar el confort ligero y la seguridad con la máxima eficiencia:

- Tecnología de sensor de alta frecuencia para detección de movimiento
- Conmutación crepuscular de cuatro pasos; activación regulable entre 2 y 50 lux
- Sensor de movimiento con amplio rango de detección (para montaje en pared y techo); ajustable en cinco pasos entre 10 y 100 por ciento
- Tiempo de espera de 5 segundos a 30 minutos



Sensor de movimiento con muchas opciones de ajuste

SURFACE COMPACT IK10

Plafón de techo y pared con alta resistencia a impactos



CARACTERÍSTICAS DEL PRODUCTO

- Carcasa y cubierta de policarbonato
- Resistencia al impacto: IK10
- Prueba de Hilo Incandescente según IEC 60695-2-12: 850 ° C
- Posible cableado

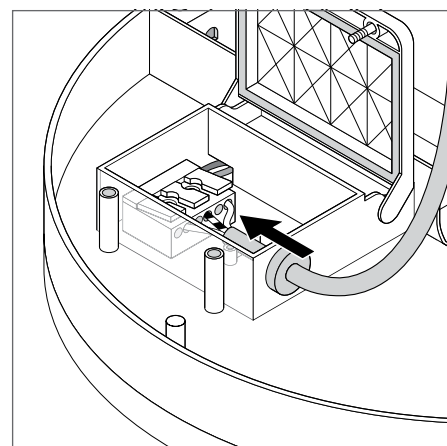
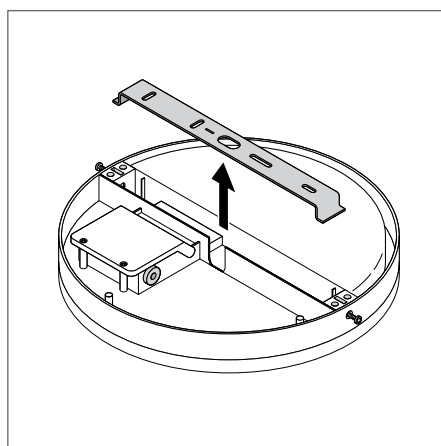
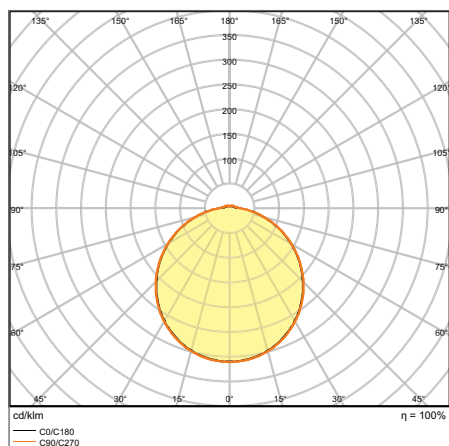
BENEFICIOS DEL PRODUCTO

- Resistente contra el vandalismo
- La cubierta transparente protege contra el polvo y la humedad
- LED protegido para una instalación segura
- Alta eficacia luminosa
- 5 años de garantía

ÁREAS DE APLICACIÓN

- Pasillos
- Escaleras
- Baños
- Vestíbulos
- Áreas públicas

MÁS DETALLES DEL PRODUCTO



SF COMPACT IK10 300 24 W 4000 K IP65
BLANCO

SURFACE COMPACT IK10

Plafón de techo y pared con alta resistencia a impactos



Nombre del producto	EAN (GTIN)	Reemplazo para	W	lm	lm/W	K	L70 ²	°	IK	L x An x Al [mm] Ø x H [mm]
SF COMPACT IK10 300 24 W 3000 K IP65 BLANCO	4058075062207	2 x 18 W CFLP	24	1800	75	3000	50000	120	IK10	300 x 61
SF COMPACT IK10 300 24 W 4000 K IP65 BLANCO	4058075062221	2 x 18 W CFLP	24	1920	80	4000	50000	120	IK10	300 x 61

¹ Consulte www.ledvance.es/garantias para conocer las condiciones precisas
² t[h]: L70 / B50 @ 25 °C (T_a) / t[h]: L80 / B10 @ 25 °C (T_a)

SURFACE CIRCULAR

Plafones de superficie



CARACTERÍSTICAS DEL PRODUCTO

- Carcasa de metal, cubierta de PMMA
- Versiones con sensor: sensor de alta frecuencia para detección de luz natural y movimiento
- Versiones con sensor: rango de detección de 110° y 8 m, umbral: 25 lx, 5 s/1 min/3 min/10 min
- Temperatura ambiente mientras funcionamiento: Desde -20 a +40 °C

BENEFICIOS DEL PRODUCTO

- Versiones con sensor: ajuste fácil del rango del sensor, detección de luz natural y tiempo de iluminación
- Ahorro energético de hasta el 55 % en comparación con las luminarias que usan CFL
- Instalación fácil y rápida

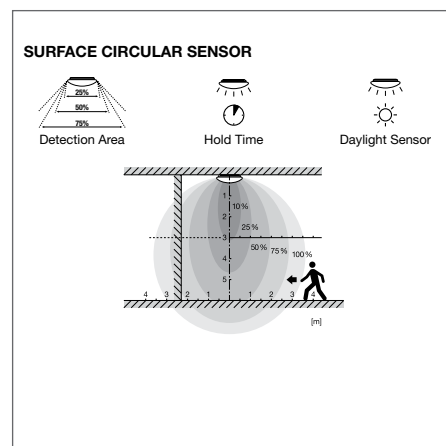
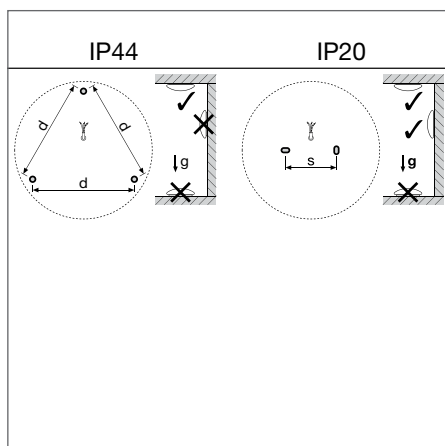
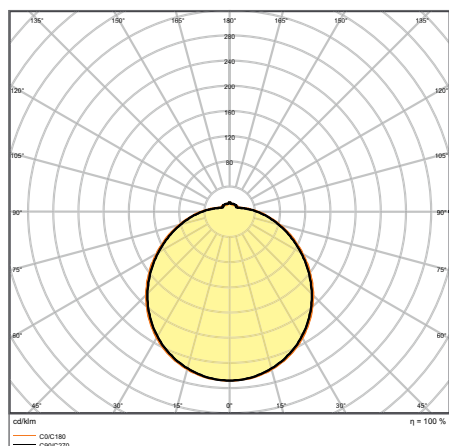
ÁREAS DE APLICACIÓN

- Pasillos
- Escaleras
- Baños
- Vestíbulos

EQUIPAMIENTO/ ACCESORIOS

- Cubierta de repuesto disponible como accesorio opcional

MÁS DETALLES DEL PRODUCTO



SF CIRCULAR 400 S 24 W 3000 K IP44
BLANCO

SURFACE CIRCULAR

Plafón de superficie con IP44

Nombre del producto	EAN (GTIN)	Reemplazo para	W	lm	lm/W	K	L70 ²		L x An x Al [mm] Ø x H [mm]
SF CIRC 250 V 13 W 830 IP44	4058075617865	18 W CFLP	13	920	70	3000	30000	120	250 x 91
SF CIRC 250 V 13 W 840 IP44	4058075617889	18 W CFLP	13	960	75	4000	30000	120	250 x 91
SF CIRC 350 V 18 W 830 IP44	4058075617940	24 W CFLP	18	1440	80	3000	30000	120	350 x 115
SF CIRC 350 V 18 W 840 IP44	4058075617964	24 W CFLP	18	1440	80	4000	30000	120	350 x 115
SF CIRC 400 V 24 W 830 IP44	4058075618022	2 x 18 W CFLP	24	1920	80	3000	30000	120	400 x 120
SF CIRC 400 V 24 W 840 IP44T	4058075618046	2 x 18 W CFLP	24	1920	80	4000	30000	120	400 x 120

SENSOR DE SURFACE CIRCULAR

Plafón de superficie con IP44 y sensor de alta frecuencia

Nombre del producto	EAN (GTIN)	Reemplazo para	W	lm	lm/W	K	L70 ²		L x An x Al [mm] Ø x H [mm]
SF CIRC 250 SEN V 13 W 830 IP44	4058075617902	18 W CFLP	13	920	70	3000	30000	120	250 x 91
SF CIRC 250 SEN V 13 W 840 IP44	4058075617926	18 W CFLP	13	960	75	4000	30000	120	250 x 91
SF CIRC 350 SEN V 18 W 830 IP44	4058075617988	26 W CFLP	18	1440	80	3000	30000	120	350 x 115
SF CIRC 350 SEN V 18 W 840 IP44	4058075618008	26 W CFLP	18	1440	80	4000	30000	120	350 x 115
SF CIRC 400 SEN V 24 W 830 IP44	4058075618084	32 W CFLP	24	1920	80	3000	30000	120	400 x 120
SF CIRC 400 SEN V 24 W 840 IP44	4058075618121	32 W CFLP	24	1920	80	4000	30000	120	400 x 120

PROPIEDADES DEL SENSOR

Nombre del producto	Tipo de sensor	Sensor Tecnología	Umbral de detección de sensor de luz diurna	Rango de detección de sensor de movimiento	Sensor Ángulo de detección	Tiempo de conmutación controlado por sensor
SENSOR DEL SURFACE CIRCULAR 250	Movimiento/Luz	Microondas	25 lx	8 metros	1	5 s/1 min/3 min/10 min
SENSOR DEL SURFACE CIRCULAR 350	Movimiento/Luz	Microondas	25 lx	8 metros	1	5 s/1 min/3 min/10 min
SENSOR DEL SURFACE CIRCULAR 400	Movimiento/Luz	Microondas	25 lx	8 metros	1	5 s/1 min/3 min/10 min

¹ Consulte www.ledvance.es/garantias para conocer las condiciones precisas² t[h]: L70 / B50 @ 25 °C (T_a) / t[h]: L80 / B10 @ 25 °C (T_a)

CARCASA DE SURFACE CIRCULAR

Carcasa de repuesto para Surface Circular



CARACTERÍSTICAS DEL PRODUCTO

- Fácil reemplazo de la carcasa sin cambiar la luminaria
- Cubierta de opal de PMMA
- Resistencia al impacto: IK03

ÁREAS DE APLICACIÓN

- Reemplazo para cubiertas de plafones Surface Circular

Nombre del producto	EAN (GTIN)	L × An × Al [mm] ∅ × H [mm]	MATERIAL	COLOR		
Cubierta SF CIRCULAR 250	4058075156722	250 × 80	Polimetilmetacrilato (PMMA) / Polimetilmetacrilato (PMMA)	Blanco	120	1
Cubierta SF CIRCULAR 350	4058075156807	350 × 104	Polimetilmetacrilato (PMMA) / Polimetilmetacrilato (PMMA)	Blanco	120	1
Cubierta SF CIRCULAR 400	4058075156821	400 × 112	Polimetilmetacrilato (PMMA) / Polimetilmetacrilato (PMMA)	Blanco	120	1



SURFACE BULKHEAD

Robusto plafón de superficie para uso interior o exterior



1



1



1

CARACTERÍSTICAS DEL PRODUCTO

- Carcasa y cubierta de PC resistente a los rayos UV
- Disponible en 2 diámetros, 2 colores de carcasa y 2 temperaturas de color
- Pedir siempre la funda por separado
- Versiones: anillo o tapa de párpado
- Resistencia al impacto: IK10
- Tipo de protección: IP65

BENEFICIOS DEL PRODUCTO

- Extremadamente versátil gracias al sensor de alta frecuencia conmutable y a las versiones de batería única de 3 horas
- Adecuado para uso en áreas públicas gracias a la alta protección IK
- Fácil instalación en pared y techo con opción sin cableado
- Alta eficacia luminosa en funcionamiento normal
- Todas las versiones con garantía de 5 años, excepto la versión de emergencia: 3 años (batería incorporada de 3 horas)

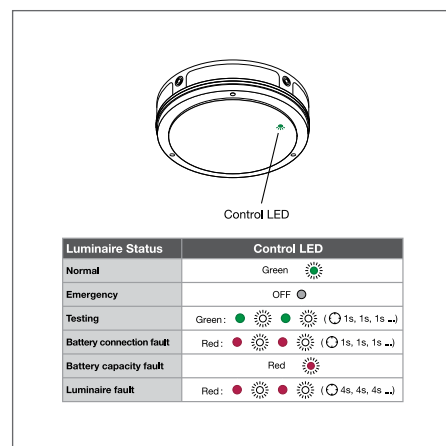
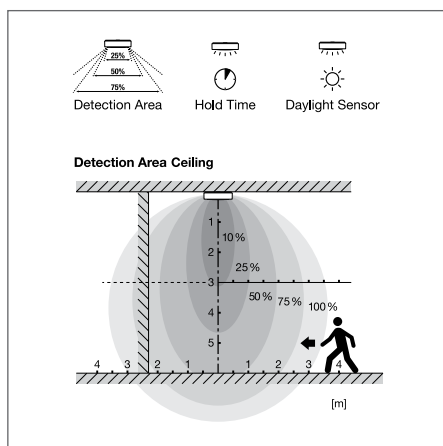
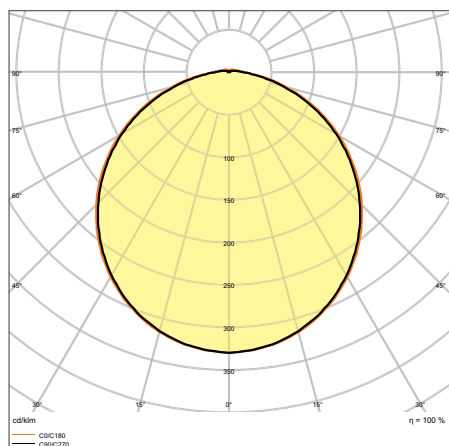
ÁREAS DE APLICACIÓN

- Sustituto directo para luminarias con lámparas fluorescentes
- Pasillos, escaleras, zonas de entrada
- Pasillos subterráneos, pasos cubiertos
- Áreas públicas

EQUIPAMIENTO/ ACCESORIOS

- Anillos de cubierta adicionales en diferentes diseños disponibles como accesorio opcional
- Tornillos y clavijas de montaje incluidos

MÁS DETALLES DEL PRODUCTO



SF NEGRO 250 10W/3000K BLANCO IP65

* Todas las imágenes muestran la luminaria con el accesorio: SF BLKH RING. El accesorio debe pedirse por separado. Las imágenes que se muestran en el catálogo son solo para fines ilustrativos. Para obtener información sobre el tamaño y color, por favor, consulte la tabla de productos.

SURFACE BULKHEAD

Plafón de superficie robusto con protección IP65

PERFOR-
MANCE
CLASSFLICKER
VALUE
<5%CRI
>80

IP65

LEDVANCE
5 años de
garantía¹

Nombre del producto	EAN (GTIN)	Reemplazo para	W	lm	lm/W	K	L70 ²	°	IK	L x An x Al [mm]	Ø x H [mm]	?
SF NEGRO 250 10W/3000K BLANCO IP65	4058075647145	1 x LFC de 16 W	10	800	80	3000	50000	120	IK10	250 x 70		3
SF NEGRO 250 10W/4000K BLANCO IP65	4058075647169	1 x LFC de 16 W	10	800	80	4000	50000	120	IK10	250 x 70		3
SF BLKH 250 10W/3000K NEGRO IP65	4058075647183	1 x LFC de 16 W	10	800	80	3000	50000	120	IK10	250 x 70		1
SF BLKH 250 10W/4000K NEGRO IP65	4058075647206	1 x LFC de 16 W	10	800	80	4000	50000	120	IK10	250 x 70		1
SF BLKH 300 15W/3000K BLANCO IP65	4058075647466	1 x LFC de 28 W	15	1400	93	3000	50000	120	IK10	300 x 70		3
SF BLKH 300 15W/4000K BLANCO IP65	4058075647480	1 x LFC de 28 W	15	1400	93	4000	50000	120	IK10	300 x 70		3
SF BLKH 300 15W/3000K NEGRO IP65	4058075647503	1 x LFC de 28 W	15	1400	93	3000	50000	120	IK10	300 x 70		1
SF BLKH 300 15W/4000K NEGRO IP65	4058075647527	1 x LFC de 28 W	15	1400	93	4000	50000	120	IK10	300 x 70		1

SENSOR DE SURFACE BULKHEAD

Plafón de superficie robusto con protección IP65 y sensor de alta frecuencia

PERFOR-
MANCE
CLASSFLICKER
VALUE
<5%CRI
>80

IP65

LEDVANCE
5 años de
garantía¹

Nombre del producto	EAN (GTIN)	Reemplazo para	W	lm	lm/W	K	L70 ²	°	IK	L x An x Al [mm]	Ø x H [mm]	?
SF BLKH 250 S 10W/3000K BLANCO IP65	4058075647220	1 x LFC de 16 W	10	800	80	3000	50000	120	IK10	250 x 70		3
SF BLKH 250 S 10W/4000K BLANCO IP65	4058075647244	1 x LFC de 16 W	10	800	80	4000	50000	120	IK10	250 x 70		3
SF BLKH 250 S 10W/3000K NEGRO IP65	4058075647268	1 x LFC de 16 W	10	800	80	3000	50000	120	IK10	250 x 70		1
SF BLKH 250 S 10W/4000K NEGRO IP65	4058075647282	1 x LFC de 16 W	10	800	80	4000	50000	120	IK10	250 x 70		1
SF BLKH 300 S 15W/3000K BLANCO IP65	4058075647541	1 x LFC de 28 W	15	1400	93	3000	50000	120	IK10	300 x 70		3
SF BLKH 300 S 15W/4000K BLANCO IP65	4058075647565	1 x LFC de 28 W	15	1400	93	4000	50000	120	IK10	300 x 70		3
SF BLKH 300 S 15W/3000K NEGRO IP65	4058075647589	1 x LFC de 28 W	15	1400	93	3000	50000	120	IK10	300 x 70		1
SF BLKH 300 S 15W/4000K NEGRO IP65	4058075647602	1 x LFC de 28 W	15	1400	93	4000	50000	120	IK10	300 x 70		1

SURFACE BULKHEAD DE EMERGENCIA

Robusta luminaria de pared y techo con protección IP65 y función de iluminación de emergencia integrada

PERFOR-
MANCE
CLASSFLICKER
VALUE
<5%CRI
>80

IP65

LEDVANCE
3 year
guarantee¹

Nombre del producto	EAN (GTIN)	Reemplazo para	W	lm	lm/W	K	L70 ²	°	IK	L x An x Al [mm]	Ø x H [mm]	?
SF BLKH 250 EM 10 W 3000 K BLANCO IP65	4058075647305	1 x LFC de 16 W	10	800	80	3000	50000	120	IK10	250 x 70		3
SF BLKH 250 EM 10 W 4000 K BLANCO IP65	4058075647329	1 x LFC de 16 W	10	800	80	4000	50000	120	IK10	250 x 70		3
SF BLKH 250 EM 10 W 3000 K NEGRO IP65	4058075647343	1 x LFC de 16 W	10	800	80	3000	50000	120	IK10	250 x 70		1
SF BLKH 250 EM 10 W 4000 K NEGRO IP65	4058075647367	1 x LFC de 16 W	10	800	80	4000	50000	120	IK10	250 x 70		1
SF BLKH 300 EM 15 W 3000 K BLANCO IP65	4058075647626	1 x LFC de 28 W	15	1400	93	3000	50000	120	IK10	300 x 70		3
SF BLKH 300 EM 15 W 4000 K BLANCO IP65	4058075647640	1 x LFC de 28 W	15	1400	93	4000	50000	120	IK10	300 x 70		3
SF BLKH 300 EM 15 W 3000 K NEGRO IP65	4058075647664	1 x LFC de 28 W	15	1400	93	3000	50000	120	IK10	300 x 70		1
SF BLKH 300 EM 15 W 4000 K NEGRO IP65	4058075647688	1 x LFC de 28 W	15	1400	93	4000	50000	120	IK10	300 x 70		1

¹ Consulte www.ledvance.es/garantias para conocer las condiciones precisas² t[h]: L70 / B50 @ 25 °C (T_a) / t[h]: L80 / B10 @ 25 °C (T_a)

SENSOR DE EMERGENCIA SURFACE BULKHEAD

Plafón de superficie robusto con protección IP65, sensor de alta frecuencia y función de iluminación de emergencia integrada



Nombre del producto	EAN (GTIN)	Reemplazo para	W	lm	lm/W	K	L70 ²	°	IK	L x An x Al [mm] Ø x H [mm]	Light No.
SF BLKH 250 S EM 10W/3000K BLANCO IP65	4058075647381	1 x LFC de 16 W	12	800	80	3000	50000	120	IK10	258 x 70	3
SF BLKH 250 S EM 10W/4000K BLANCO IP65	4058075647404	1 x LFC de 16 W	12	800	80	4000	50000	120	IK10	258 x 70	3
SF BLKH 250 S EM 10W/3000K NEGRO IP65	4058075647428	1 x LFC de 16 W	12	800	80	3000	50000	120	IK10	258 x 70	1
SF BLKH 250 S EM 10W/4000K NEGRO IP65	4058075647442	1 x LFC de 16 W	12	800	80	4000	50000	120	IK10	258 x 70	1
SF BLKH 300 S EM 15W/3000K BLANCO IP65	4058075647701	1 x LFC de 28 W	17	1400	93	3000	50000	120	IK10	308 x 70	3
SF BLKH 300 S EM 15W/4000K BLANCO IP65	4058075647725	1 x LFC de 28 W	17	1400	93	4000	50000	120	IK10	308 x 70	3
SF BLKH 300 S EM 15W/3000K NEGRO IP65	4058075647749	1 x LFC de 28 W	17	1400	93	3000	50000	120	IK10	308 x 70	1
SF BLKH 300 S EM 15W/4000K NEGRO IP65	4058075647763	1 x LFC de 28 W	17	1400	93	4000	50000	120	IK10	308 x 70	1

PROPIEDADES DEL SENSOR

Nombre del producto	Tipo de sensor	Sensor Tecnología	Umbral de detección de sensor de luz diurna	Rango de detección de sensor de movimiento	Sensor Ángulo de detección	Tiempo de conmutación controlado por sensor
SENSOR SURFACE BULKHEAD 250	Movimiento/Luz	Microondas	25 lx	8 metros	1	5 s/30 s/90 s/3 min/20 min/30 min
SENSOR SURFACE BULKHEAD 300	Movimiento/Luz	Microondas	25 lx	8 metros	1	5 s/30 s/90 s/3 min/20 min/30 min
SENSOR DE EMERGENCIA SURFACE BULKHEAD 250	Movimiento/Luz	Microondas	25 lx	8 metros	1	5 s/30 s/90 s/3 min/20 min/30 min
SENSOR DE EMERGENCIA SURFACE BULKHEAD 300	Movimiento/Luz	Microondas	25 lx	8 metros	1	5 s/30 s/90 s/3 min/20 min/30 min

PROPIEDADES DE ALUMBRADO DE EMERGENCIA

Nombre del producto	Duración de la batería en emergencia modo de operación	tipo de emergencia prueba de funcionamiento	tipo de emergencia operación ligera	Flujo luminoso en emergencia modo de operación	Tipo de batería
SF BLKH 250 EM 10 W 3000 K BLANCO IP65	3 horas	Automático	Mantenido/No mantenido	300 lm	LiFePO4
SF BLKH 250 EM 10 W 4000 K BLANCO IP65	3 horas	Automático	Mantenido/No mantenido	300 lm	LiFePO4
SF BLKH 250 EM 10 W 3000 K NEGRO IP65	3 horas	Automático	Mantenido/No mantenido	300 lm	LiFePO4
SF BLKH 250 EM 10 W 4000 K NEGRO IP65	3 horas	Automático	Mantenido/No mantenido	300 lm	LiFePO4
SF BLKH 300 EM 15 W 3000 K BLANCO IP65	3 horas	Automático	Mantenido/No mantenido	300 lm	LiFePO4
SF BLKH 300 EM 15 W 4000 K BLANCO IP65	3 horas	Automático	Mantenido/No mantenido	300 lm	LiFePO4
SF BLKH 300 EM 15 W 3000 K NEGRO IP65	3 horas	Automático	Mantenido/No mantenido	300 lm	LiFePO4
SF BLKH 300 EM 15 W 4000 K NEGRO IP65	3 horas	Automático	Mantenido/No mantenido	300 lm	LiFePO4
SF BLKH 250 S EM 10W/3000K BLANCO IP65	3 horas	Automático	Mantenido/No mantenido	300 lm	LiFePO4
SF BLKH 250 S EM 10W/4000K BLANCO IP65	3 horas	Automático	Mantenido/No mantenido	300 lm	LiFePO4
SF BLKH 250 S EM 10W/3000K NEGRO IP65	3 horas	Automático	Mantenido/No mantenido	300 lm	LiFePO4
SF BLKH 250 S EM 10W/4000K NEGRO IP65	3 horas	Automático	Mantenido/No mantenido	300 lm	LiFePO4
SF BLKH 300 S EM 15W/3000K BLANCO IP65	3 horas	Automático	Mantenido/No mantenido	300 lm	LiFePO4
SF BLKH 300 S EM 15W/4000K BLANCO IP65	3 horas	Automático	Mantenido/No mantenido	300 lm	LiFePO4
SF BLKH 300 S EM 15W/3000K NEGRO IP65	3 horas	Automático	Mantenido/No mantenido	300 lm	LiFePO4
SF BLKH 300 S EM 15W/4000K NEGRO IP65	3 horas	Automático	Mantenido/No mantenido	300 lm	LiFePO4

¹ Consulte www.ledvance.es/garantias para conocer las condiciones precisas

² t[h]: L70 / B50 @ 25 °C (T_a) / t[h]: L80 / B10 @ 25 °C (T_a)

ACCESORIOS PARA SURFACE BULKHEAD

Equipo recomendado para Surface Bulkhead



CARACTERÍSTICAS DEL PRODUCTO

- Amplia gama de aplicaciones gracias a una gran variedad de versiones
- Cubierta de PC en blanco o negro
- Como anillo o con cubre párpado
- Tornillo antirrobo (Torx) incluido

EQUIPAMIENTO/ ACCESORIOS

- Tornillo antirrobo incluido

SURFACE BULKHEAD RING

Carcasa acoplable en forma de anillo (IK10)

LEDVANCE
2 años de garantía

Nombre del producto	EAN (GTIN)	L x An x Al [mm] Ø x H [mm]	MATERIAL	COLOR		 No.
SF BLKH RING 250 BLANCO	4058075399334	258 x 57	Policarbonato(PC)	Blanco	1	1
SF BLKH RING 250 NEGRO	4058075399358	258 x 57	Policarbonato(PC)	Negro	1	2
SF BLKH RING 300 BLANCO	4058075399372	308 x 57	Policarbonato(PC)	Blanco	1	1
SF BLKH RING 300 NEGRO	4058075399396	308 x 57	Policarbonato(PC)	Negro	1	2

SURFACE BULKHEAD EYELID

Carcasa acoplable semi cubierta (IK10)

LEDVANCE
2 años de garantía

Nombre del producto	EAN (GTIN)	L x An x Al [mm] Ø x H [mm]	MATERIAL	COLOR		 No.
SF BLKH EYELID 250 BLANCO	4058075375482	258 x 64	Policarbonato (PC) / Policarbonato (PC)	Blanco	1	3
SF BLKH EYELID 250 NEGRO	4058075375505	258 x 64	Policarbonato (PC) / Policarbonato (PC)	Negro	1	4
SF BLKH EYELID 300 BLANCO	4058075375529	308 x 65	Policarbonato (PC) / Policarbonato (PC)	Blanco	1	3
SF BLKH EYELID 300 NEGRO	4058075375543	308 x 65	Policarbonato (PC) / Policarbonato (PC)	Negro	1	4

¹ Consulte www.ledvance.es/garantias para conocer las condiciones precisas

PANELES

ADECUADOS PARA CADA NECESIDAD:
NUESTROS PANELES FUNCIONALES

PERFORMANCE CLASS



1. PANEL INDIVILED Página 78

La luminaria de panel para perfeccionistas: iluminación perfecta y diseño SCALE

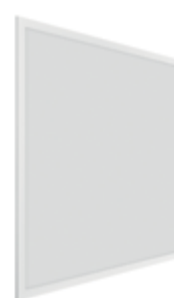
PERFORMANCE CLASS



2. PANEL IP54 Página 80

Panel con resistencia IP54 y superficie resistente de PMMA y superficie resistente de PMMA

PERFORMANCE CLASS



NUEVO

3. PANEL CONFORT Página 84

Panel altamente eficiente y versátil para la aplicación diaria

LAS ESPECIFICACIONES MÁS IMPORTANTES DE UN VISTAZO

	Familia de productos	Especificaciones	Garantía ¹	Accesorios de instalación incluidos	Versiones disponibles	Tamaño de la cuadrícula
1	PANEL INDIVILED	Hasta 120 lm/W 60 000 horas (L80 / B10 @ 25 °C) SDCM 3 UGR < 16 yo P40 / IK08	5 años	Driver externo con Fast Connector 4 x soportes de seguridad y suspensión Cable de seguridad Los tipos DALI tienen conector de 5 polos caja para instalación sin herramientas y cableado	ON/OFF () Listo para IoT DALI/Zigbee versiones (regulables)	600 x 600 625 x 625
2	PANEL IP54	120 lm/W 60 000 horas (L80 / B10 @ 25 °C) SDCM 3, UGR < 22 IP54	5 años	Controlador externo 4 x soportes de seguridad y suspensión Soportes Cable de seguridad	ON/OFF () DALI	600 x 600 625 x 625
3	PANEL CONFORT	Hasta 130 lm/W Hasta 70 000 horas (L80/B10 a 25 °C) Selector de potencia en el controlador (PS), CRI90 adicionalmente con selección de CCT (CPS) SDCM 3 UGR < 22/UGR < 19 versiones	5 años	Driver externo con conector de bloqueo giratorio conector Encender encima del conductor para seleccionar Potencia (y CCT para CRI90) Caja de conector de 5 polos sin herramientas instalación y cableado 4 x soportes de seguridad y suspensión incluido Cable de seguridad incluido para Versiones 600/1 200 Funciones de suspensión optimizadas para 1 200 versión	ENCENDIDO/APAGADO con energía Seleccionar/CRI 90 + CCT seleccionar / no regulable Listo para IoT DALI/Zigbee versiones (regulables) Versiones DALI EM preparadas para batería central sistemas (EL) CRI90 Versiones 3 000/4 000/6 500 K Compatible con EM caja de conversión	600 x 600 625 x 625 1 200 x 300
4	PANEL COMPACTO	100 lm/W 50 000 horas (L80 / B50 @ 25 °C) SDCM 5 UGR < 22 / UGR < 19 Versiones CRI90 seleccionadas	5 años	Controlador externo con conector de bloqueo giratorio 2 x corchetes de seguridad Cable de seguridad incluido para versiones 600/1 200	ENCENDIDO/ APAGADO (no regulable) DALI (regulable) Versiones DALI EM preparadas para sistemas de mejora central (EL) Versiones CRI90 disponibles Versiones 3 000/4 000/6 500 K Compatible con EM caja de conversión	600 x 600 625 x 625 1 200 x 300 1 200 x 600

¹ Para conocer los términos y condiciones visita www.ledvance.es/garantia



VALUE CLASS

NUEVO



4. PANEL COMPACT Página 88

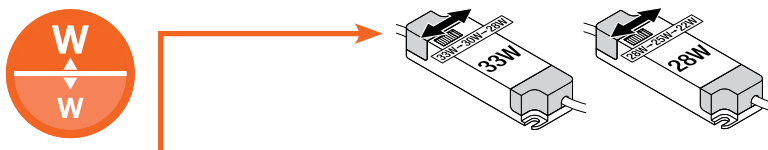
La luminaria de panel para aplicaciones cotidianas y una instalación cómoda

5. ACCESORIOS PARA PANELES Página 92

Opciones de montaje versátiles

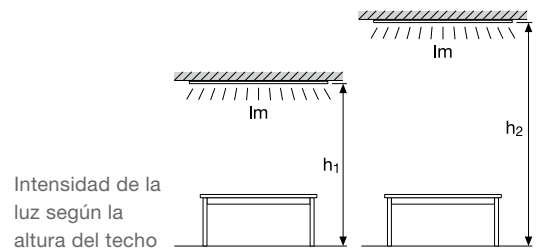
AJUSTE DE LA INTENSIDAD DE LA LUZ

Las nuevas versiones ON/OFF del PANEL COMFORT CRI 80 cuentan con una función Power Select (PS). A través de un interruptor accesible en la parte superior del controlador, la intensidad luminosa (lm) se puede ajustar individualmente en tres pasos a la altura del techo para una iluminación óptima. Cualquier disminución de la luz a lo largo del tiempo también se puede compensar a través del interruptor PS.



Selector de potencia con interruptor para configurar la intensidad de la luz

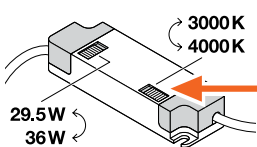
PS-Power Select	PANEL CMFT 33W			PANEL CMFT 28W		
W AC	33	30	28	28	25	22
lm	4320	3900	3640	3640	3250	2900



Intensidad de la luz según la altura del techo

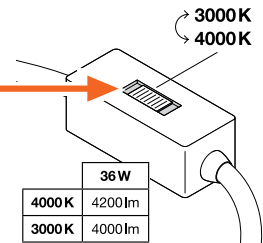
SOLUCIÓN INTELIGENTE 4 EN 1

Con las versiones ON/OFF de PANEL COMFORT CRI 90, se puede conmutar el color de la luz en el driver de 3 000 a 4 000 K y el flujo luminoso de 3 600 a 4 200 lm, permitiendo así cuatro combinaciones posibles. Las versiones DALI controladas por LMS tienen un interruptor CCT externo para el color de la luz.



	29.5W	36W
4000K	3600lm	4200lm
3000K	3400lm	4000lm

Versiones On/Off con CCT e interruptor de lumen en el conductor



Versiones DALI con externo interruptor CCT

	36W
4000K	4200lm
3000K	4000lm

PANEL INDIVILED

Panel óptica IndiviLED



CARACTERÍSTICAS DEL PRODUCTO

- Carcasa metálica, lentes y reflectores de policarbonato (PC)
- Cada LED con lente y reflectores individuales para UGR < 19 y distribución de luz homogénea
- Vida útil (L80/B10): hasta 60 000 h (a 25 °C)
- Consistencia de color inicial: 3 SDCM
- Accesorios disponibles para varias opciones empotradas y montadas en superficie

BENEFICIOS DEL PRODUCTO

- Distribución homogénea de la luz y reducción del deslumbramiento gracias a la óptica IndiviLED
- Parpadeo leve
- Estructura robusta con IK08
- Versiones de luminarias disponibles con controlador on-off, DALI-2 o Zigbee 3.0 preparado para IoT, o función de iluminación de emergencia según IEC 60598-2-22
- 5 años de garantía

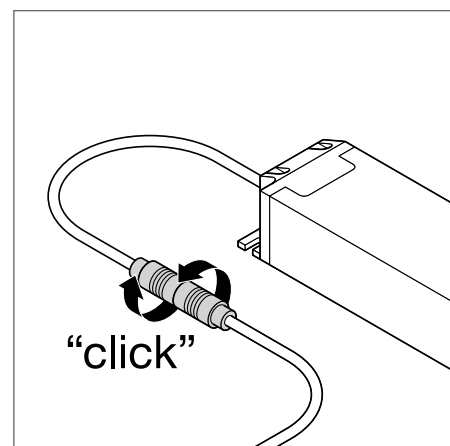
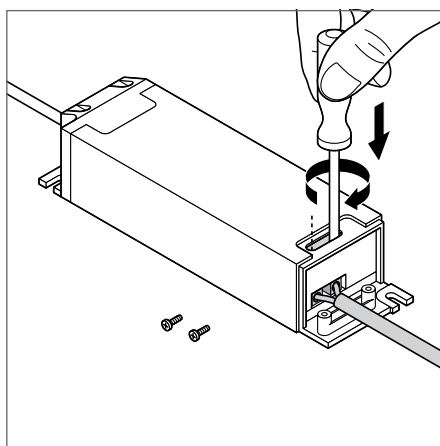
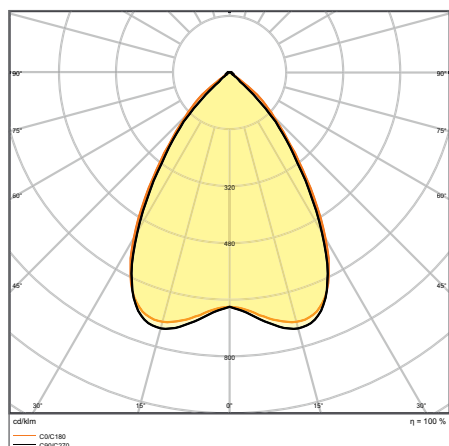
ÁREAS DE APLICACIÓN

- Sustituto directo para luminarias con lámparas fluorescentes
- Pasillos
- Oficinas
- Salas de conferencias
- Areas de recepción

EQUIPAMIENTO/ ACCESORIOS

- Accesorios para varias opciones de montaje disponibles como accesorio opcional
- Cable de seguridad para luminaria incluido
- Equipo de control externo incluido

MÁS DETALLES DEL PRODUCTO



PANEL INDV EM 600 33 W 4000 K

PANEL INDIVILED

Panel óptica IndiviLED

FLICKER VALUE
<10%UGR
<16CRI
≥80

IP 40

LEDVANCE
5 años de
garantía

Nombre del producto	EAN (GTIN)	Reemplazo para	W	lm	lm/W	K	L80 ³	°	⌒	L × An × Al [mm] Ø × H [mm]
PANEL INDV 600 33W 3000K	4058075201132	4 × 18 W/4 × 14 W FL	33	3800	115	3000	60000	70	—	595×595×13
PANEL INDV 600 33W 4000K	4058075201156	4 × 18 W/4 × 14 W FL	33	4000	120	4000	60000	70	—	595×595×13
PANEL INDV 600 33W 3000K DALI	4058075503885	4 × 18 W/4 × 14 W FL	33	3800	115	3000	60000	70	DALI-2/loT	595×595×13
PANEL INDV 600 33W 4000K DALI	4058075503861	4 × 18 W/4 × 14 W FL	33	3800	115	4000	60000	70	DALI-2/loT	595×595×13
PANEL INDV 600 33W-4000K ZBVR	4058075521841	4 × 18 W/4 × 14 W FL	33	4000	115	4000	60000	70	ZIGBEE	595×595×13

PANEL INDIVILED DE EMERGENCIA

Panel cuadrado con óptica IndiviLED®, luminaria de emergencia autónoma

UGR
<16CRI
≥80

IP 40

LEDVANCE
3 year
guarantee

Nombre del producto	EAN (GTIN)	Reemplazo para	W	lm	lm/W	K	L80 ³	°	L × An × Al [mm] Ø × H [mm]
PANEL INDV EM 600 33W 3000K	4058075201293	4 × 18 W/4 × 14 W FL	33	3800	115	3000	60000	70	595×595×13
PANEL INDV EM 600 33 W 4000 K	4058075201316	4 × 18 W/4 × 14 W FL	33	4000	120	4000	60000	70	595×595×13

PROPIEDADES DE ALUMBRADO DE EMERGENCIA

Nombre del producto	Duración de la batería en modo de emergencia	Funcionamiento	Tipo de emergencia	Flujo luminoso en modo emergencia	Tipo de batería
PANEL INDV EM 600 33W 3000K	3 horas	Automático	Mantenido/No mantenido	450 lm	LiFePO4
PANEL INDV EM 600 33 W 4000 K	3 horas	Automático	Mantenido/No mantenido	480 lm	LiFePO4

¹ Las certificaciones ENEC y TÜV se aplican exclusivamente a las versiones conmutables de la familia de luminarias, las versiones DALI están exentas.

² Consulte www.ledvance.es/garantias para conocer las condiciones precisas

³ t[h]: L70 / B50 @ 25 °C (T_a) / t[h]: L80 / B10 @ 25 °C (T_a)

PANEL IP54

Panel con protección IP54



CARACTERÍSTICAS DEL PRODUCTO

- Carcasa de aluminio, difusor de PMMA
- Vida útil (L80/B10): hasta 60 000 h (a 25 °C)
- Consistencia de color inicial: 3 SDCM
- Tipo de protección: IP54 (lado del compartimento)
- Accesorios disponibles para varias opciones empotradas y montadas en superficie
- Versiones DALI bajo demanda

BENEFICIOS DEL PRODUCTO

- Adecuado para su uso en lugares polvorientos y húmedos gracias a su alta clasificación IP
- Parpadeo leve
- Ahorro de energía de hasta el 50% (en comparación con las luminarias que usan lámparas fluorescentes)
- 5 años de garantía

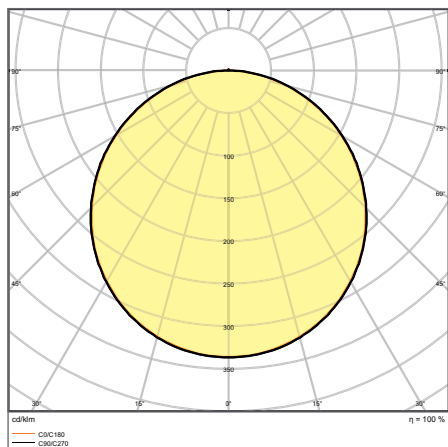
ÁREAS DE APLICACIÓN

- Sustituto directo para luminarias con lámparas fluorescentes
- Hospitales
- Laboratorios
- Adecuado para sistemas de techo empotrado con una rejilla de 600 x 600 mm
- Cocinas y espacios de trabajo

EQUIPAMIENTO/ ACCESORIOS

- Accesorios para varias opciones de montaje disponibles como accesorio opcional
- Equipo de control externo incluido

MÁS DETALLES DEL PRODUCTO



PANEL 600 IP54 36 W 3000 K OP BLANCO

PANEL IP54

Panel con protección IP54



Nombre del producto	EAN (GTIN)	Reemplazo para	W	lm	lm/W	K	L80 ⁴			L x An x Al [mm] Ø x H [mm]
PANEL 600 IP54 36 W 3000 K OP BLANCO	4058075149489	4 x 18 W/4 x 14 W FL	36	4320	120	3000	60000	120	—	595 x 595 x 12.6
PANEL 600 IP54 36 W 4000 K OP BLANCO	4058075149502	4 x 18 W/4 x 14 W FL	36	4320	120	4000	60000	120	—	595 x 595 x 12.6

¹ Las certificaciones ENEC y TÜV se aplican exclusivamente a las versiones conmutables de la familia de luminarias, las versiones DALI están exentas.

² Versiones DALI bajo pedido

³ Consulte www.ledvance.es/garantias para conocer las condiciones precisas

⁴ t[h]: L70 / B50 @ 25 °C (T_a) / t[h]: L80 / B10 @ 25 °C (T_a)

PANEL CONFORT CRI 90

Panel con CRI 90, CCT seleccionable y selector de potencia



CARACTERÍSTICAS DEL PRODUCTO

- Marco de aluminio extruido
- Difusor de poliestireno
- not relevant
- Versiones de luminaria con driver DALI-2 listo para IoT disponibles
- Vida útil (L80/B10): hasta 60 000 h (a 25 °C)

BENEFICIOS DEL PRODUCTO

- Alto rendimiento con CRI 90 y alta eficacia luminosa
- Luminarias disponibles con on-off y driver DALI-2
- Buena reducción del deslumbramiento (UGR ≤ 19)
- Alta consistencia de color con SDCM 3
- Cableado posible con caja de conectores incluida

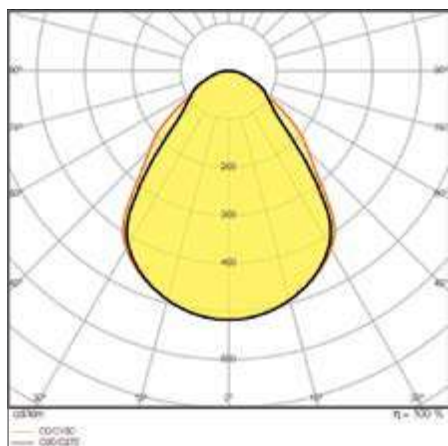
ÁREAS DE APLICACIÓN

- Sustituto directo para luminarias con lámparas fluorescentes
- Oficinas, salas de conferencias.
- Áreas de recepción, vestíbulos, pasillos, ascensores, escuelas, edificios públicos

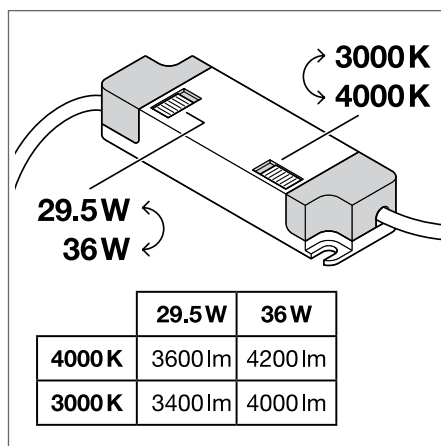
EQUIPAMIENTO/ ACCESORIOS

- CCT seleccionable y encendido del controlador externo (versión On-off) o interruptor CCT separado (versión DALI)
- Caja de conector con terminal de 5 polos incluido

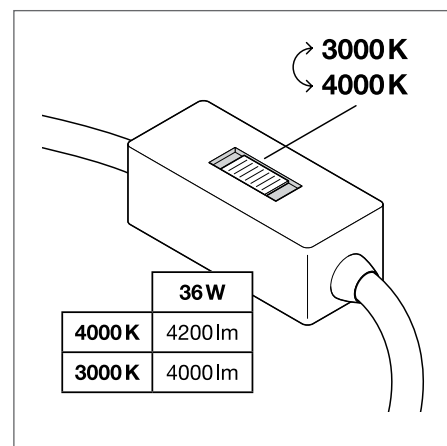
MÁS DETALLES DEL PRODUCTO



PANEL CONFORT 600P 36W 930/940 U19 CPS



Versiones de encendido/apagado con CCT y controlador de interruptor de lumen



Versiones DALI con interruptor CCT externo

PANEL CONFORT CRI 90 600 / 625 UGR<19

Panel con CRI 90, CCT seleccionable y selector de potencia



Nombre del producto	EAN (GTIN)	W	lm	lm/w	K	L80 ²	°		L x An x Al [mm] Ø x H [mm]
PANEL CONFORT 600P 36W 930/940 U19 CPS	4058075 694460	29.5	3400	115	3000	60000	90	—	595 x 595 x 35
		29.5	3600	122	4000				
		36.0	4000	111	3000				
PANEL CONFORT 600 P 36W 930/940 U19 DALIVR	4058075 694507	36.0	4200	116	4000				595 x 595 x 35
		36.0	4000	111	3000	60000	90	DALI-2/loT	
		36.0	4200	116	4000				

¹ Consulte www.ledvance.es/garantias para conocer las condiciones precisas² t[h]: L70 / B50 @ 25 °C (T_a) / t[h]: L80 / B10 @ 25 °C (T_a)

PANEL CONFORT

Paneles cuadrados o rectangulares con diferentes prestaciones: selector de potencia (PS), bajo deslumbramiento, DALI-2 IoT o tecnología Zigbee 3.0



1



2



3

CARACTERÍSTICAS DEL PRODUCTO

- Marco de aluminio extruido
- Difusor de poliestireno
- Bloque de terminales de 5 polos, sección de cable de hasta $5 \times 2,5 \text{ mm}^2$
- Versiones de luminaria con driver DALI-2 listo para IoT disponibles
- Vida útil (L80/B10): 70 000 h (a 25 °C)

BENEFICIOS DEL PRODUCTO

- Altamente versátil debido a los pasos de potencia seleccionables (Power Select - PS) en el controlador
- Conexión eléctrica sin herramientas debido al conector pulsador
- Cableado posible con caja de conectores incluida
- Alta consistencia de color con SDCM 3
- Posibilidad de servicios extendidos como monitorización de energía y mantenimiento remoto con las versiones DALI

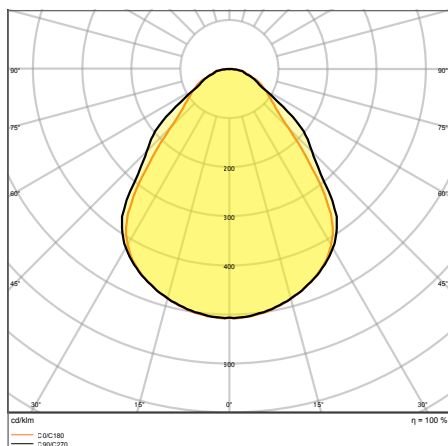
ÁREAS DE APLICACIÓN

- Reemplazo directo para luminarias empotradas con lámparas fluorescentes
- Oficinas, salas de conferencias.
- Áreas de recepción, vestíbulos, pasillos, ascensores, escuelas, edificios públicos

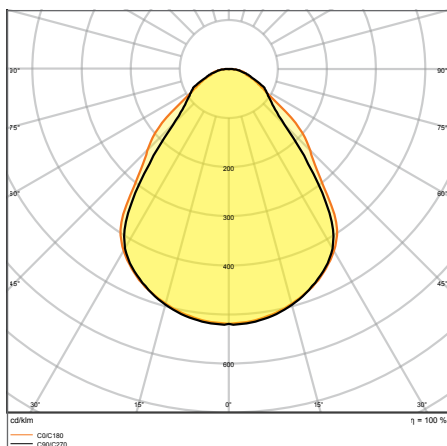
EQUIPAMIENTO/ ACCESORIOS

- Disponibles accesorios para diferentes opciones de montaje
- Caja de conector con terminal de 5 polos incluido
- Cable de seguridad para luminaria incluido
- Equipo de control externo incluido

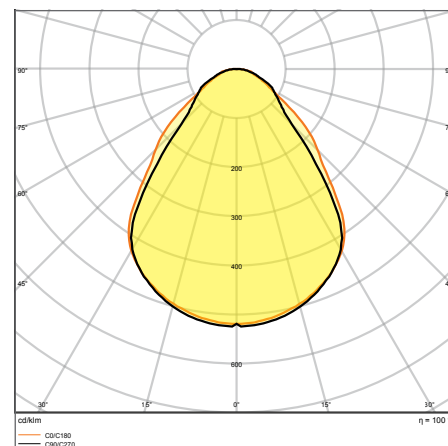
MÁS DETALLES DEL PRODUCTO



PL CMFT 600 P 28W 830 U19 PS

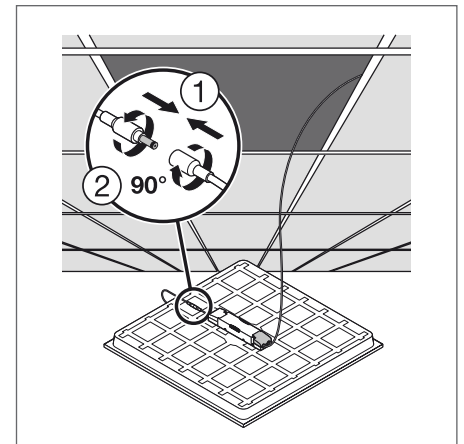
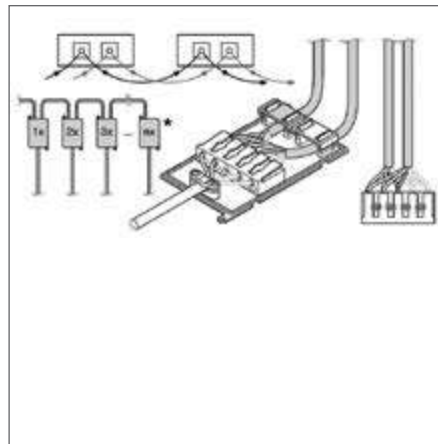


PL CMFT 600 P 30W 830 U19 PS



PL CMFT 600 P 33W 830 U19 PS

MÁS DETALLES DEL PRODUCTO



PANEL COMFORT 600/625/1200 PS

Paneles cuadrados o rectangulares con función de selector de potencia (PS)



Nombre del producto	EAN (GTIN)	Reemplazo para	W	lm	lm/W	K	L80 ²	°		L x An x Al [mm]	Ø x H [mm]	Light Bulb No.
NUEVO PL CMFT 600 P 28 W 830 PS	4099854014192	4 x 18 W FL	28	3640	130	3000	70000	110	—	595x595x32		1
NUEVO PL CMFT 600 P 28 W 840 PS	4099854014215	4 x 18 W FL	28	3640	130	4000	70000	110	—	595x595x32		1
NUEVO PL CMFT 600 P 33 W 830 PS	4099854014864	4 x 18 W FL	33	4320	130	3000	70000	110	—	595x595x32		1
NUEVO PL CMFT 600 P 33 W 840 PS	4099854014888	4 x 18 W FL	33	4320	130	4000	70000	110	—	595x595x32		1
NUEVO PL CMFT 600 P 33 W 865 PS	4099854014901	4 x 18 W FL	33	4320	130	6500	70000	110	—	595x595x32		1
NUEVO PL CMFT 1200 P 33 W 830 PS	4099854002731	2 x 36 W FL	33	4320	130	3000	70000	110	—	1195x295x11		3
NUEVO PL CMFT 1200 P 33 W 840 PS	4099854003981	2 x 36 W FL	33	4320	130	4000	70000	110	—	1195x295x11		3

¹ Consulte www.ledvance.es/garantias para conocer las condiciones precisas

² t[h]: L70 / B50 @ 25 °C (T_a) / t[h]: L80 / B10 @ 25 °C (T_a)

PANEL CONFORT 600 / 625 / 1200 UGR < 19 PS

Paneles cuadrados o rectangulares con función de selector de potencia (PS) y bajo deslumbramiento



Nombre del producto	EAN (GTIN)	Reemplazo para	W	lm	lm/W	K	L80 ²	°		L x An x Al [mm] Ø x H [mm]	No.
NUEVO PL CMFT 600 P 28W 830 U19 PS	4099854014604	4 x 18 W FL	28	3640	130	3000	70000	90	—	595x595x32	1
NUEVO PL CMFT 600 P 28W 840 U19 PS	4099854014628	4 x 18 W FL	28	3640	130	4000	70000	90	—	595x595x32	1
NUEVO PL CMFT 600 P 33W 830 U19 PS	4099854015090	4 x 18 W FL	33	4320	130	3000	70000	90	—	595x595x32	1
NUEVO PL CMFT 600 P 33W 840 U19 PS	4099854015113	4 x 18 W FL	33	4320	130	4000	70000	90	—	595x595x32	1
NUEVO PL CMFT 600 P 33W 865 U19 PS	4099854015137	4 x 18 W FL	33	4320	130	6500	70000	90	—	595x595x32	1
NUEVO PL CMFT 1200 P 33W 830 U19 PS	4099854004087	2 x 36 W FL	33	4320	130	3000	70000	90	—	1195 x 295 x 11	3
NUEVO PL CMFT 1200 P 33W 840 U19 PS	4099854004100	2 x 36 W FL	33	4320	130	4000	70000	90	—	1195 x 295 x 11	3

PANEL CONFORT 600 / 625 / 1200 DALI

Paneles cuadrados o rectangulares con tecnología DALI-2 IoT



Nombre del producto	EAN (GTIN)	Reemplazo para	W	lm	lm/W	K	L80 ²	°		L x An x Al [mm] Ø x H [mm]	No.
NUEVO PL CMFT 600 P 28W 830 DALIVR	4099854014352	4 x 18 W FL	28	3640	130	3000	70000	110	DALI-2/IoT	595x595x32	1
NUEVO PL CMFT 600 P 28W 840 DALIVR	4099854014505	4 x 18 W FL	28	3640	130	4000	70000	110	DALI-2/IoT	595x595x32	1
NUEVO PL CMFT 600 P 33W 830 DALIVR	4099854014925	4 x 18 W FL	33	4320	130	3000	70000	110	DALI-2/IoT	595x595x32	1
NUEVO PL CMFT 600 P 33W 840 DALIVR	4099854015342	4 x 18 W FL	33	4320	130	4000	70000	110	DALI-2/IoT	595x595x32	1
NUEVO PL CMFT 600 P 33W 865 DALIVR	4099854015410	4 x 18 W FL	33	4320	130	6500	70000	110	DALI-2/IoT	595x595x32	1
NUEVO PL CMFT 1200 P 33W 830 DALIVR	4099854004001	2 x 36 W FL	33	4320	130	3000	70000	110	DALI-2/IoT	1195 x 295 x 11	3
NUEVO PL CMFT 1200 P 33W 840 DALIVR	4099854004049	2 x 36 W FL	33	4320	130	4000	70000	110	DALI-2/IoT	1195 x 295 x 11	3

¹ Consulte www.ledvance.es/garantias para conocer las condiciones precisas² t[h]: L70 / B50 @ 25 °C (T_a) / t[h]: L80 / B10 @ 25 °C (T_a)

PANEL COMFORT 600/625/1200 UGR < 19 DALI

Paneles cuadrados o rectangulares con bajo deslumbramiento y tecnología DALI-2 IoT

PERFORMANCE CLASS		VIVALRES	ENEC	DALI VERSIONS	FLICKER VALUE < 5%	UGR < 19	CRI > 80	IP 20 / IP 40	LEDVANCE 5 años de garantía		
Nombre del producto	EAN (GTIN)	Reemplazo para	W	lm	lm/w	K	L80 ²	°	L x An x Al [mm] Ø x H [mm]	No.	
NUEVO PL CMFT 600 P 28W 830 U19 DALIVR	4099854014703	4 x 18 W FL	28	3640	130	3000	70000	90	DALI-2/IoT	595x595x32	1
NUEVO PL CMFT 600 P 28W 840 U19 DALIVR	4099854014789	4 x 18 W FL	28	3640	130	4000	70000	90	DALI-2/IoT	595x595x32	1
NUEVO PL CMFT 600 P 33W 830 U19 DALIVR	4099854015304	4 x 18 W FL	33	4320	130	3000	70000	90	DALI-2/IoT	595x595x32	1
NUEVO PL CMFT 600 P 33W 840 U19 DALIVR	4099854015229	4 x 18 W FL	33	4320	130	4000	70000	90	DALI-2/IoT	595x595x32	1
NUEVO PL CMFT 600 P 33W 865 U19 DALIVR	4099854015243	4 x 18 W FL	33	4320	130	6500	70000	90	DALI-2/IoT	595x595x32	1
NUEVO PL CMFT 1200 P 33W 830 U19 DALIVR	4099854004124	2 x 36 W FL	33	4320	130	3000	70000	90	DALI-2/IoT	1195 x 295 x 11	3
NUEVO PL CMFT 1200 P 33W 840 U19 DALIVR	4099854004162	2 x 36 W FL	33	4320	130	4000	70000	90	DALI-2/IoT	1195 x 295 x 11	3

PANEL COMFORT 600/625 ZIGBEE

Panel cuadrado con tecnología Zigbee 3.0

PERFORMANCE CLASS		VIVALRES	ENEC	FLICKER VALUE < 5%	CRI > 80	IP 20 / IP 40	LEDVANCE 5 años de garantía				
Nombre del producto	EAN (GTIN)	Reemplazo para	W	lm	lm/w	K	L80 ²	°	L x An x Al [mm] Ø x H [mm]	No.	
NUEVO PL CMFT 600 P 33W 840 ZBVR	4099854015076	4 x 18 W FL	33	4320	130	4000	70000	110	Zigbee 3.0	595x595x32	1

PANEL COMFORT 600/625 UGR < 19 ZIGBEE

Panel cuadrado empotrable de bajo deslumbramiento y tecnología Zigbee 3.0

PERFORMANCE CLASS		VIVALRES	ENEC	FLICKER VALUE < 5%	UGR < 19	CRI > 80	IP 20 / IP 40	LEDVANCE 5 años de garantía			
Nombre del producto	EAN (GTIN)	Reemplazo para	W	lm	lm/w	K	L80 ²	°	L x An x Al [mm] Ø x H [mm]	No.	
NUEVO PL CMFT 600 P 33W 840 U19 ZBVR	4099854014239	4 x 18 W FL	33	4320	130	4000	70000	90	Zigbee 3.0	595x595x32	1

¹ Consulte www.ledvance.es/garantias para conocer las condiciones precisas
² t[h]: L70 / B50 @ 25 °C (T_a) / t[h]: L80 / B10 @ 25 °C (T_a)

PANEL COMPACT

Paneles cuadrados o rectangulares con diferentes prestaciones: bajo deslumbramiento, DALI-2 o CRI 90



CARACTERÍSTICAS DEL PRODUCTO

- Marco de aluminio extruido
- Difusor de poliestireno
- Vida útil (L80/B10): hasta 50 000 h (a 25 °C)

BENEFICIOS DEL PRODUCTO

- Parpadeo bajo gracias a un mecanismo de control electrónico especial
- Ahorro de energía gracias a la eficacia del sistema de hasta 90 lm/W
- Driver externo para mayor flexibilidad y fácil instalación
- Versión DALI disponible
- 5 años de garantía

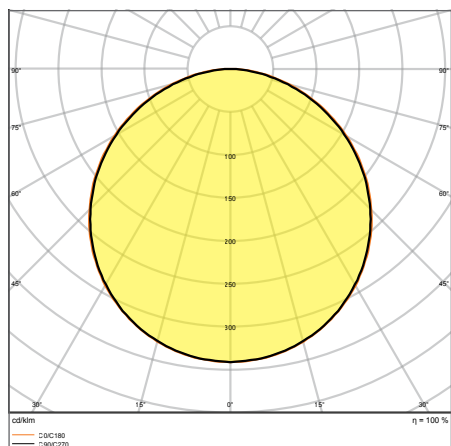
ÁREAS DE APLICACIÓN

- Sustituto directo para luminarias con lámparas fluorescentes
- Oficinas, salas de conferencias.
- Áreas de recepción, vestíbulos, pasillos, ascensores

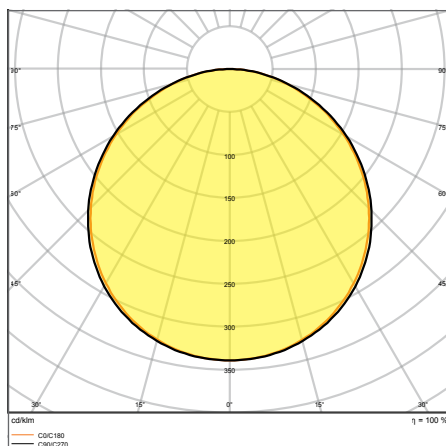
EQUIPAMIENTO/ ACCESORIOS

- Disponibles accesorios para diferentes opciones de montaje
- Equipo de control externo incluido
- Caja de conexiones con borne de 5 polos para cableado pasante disponible por separado para secciones de cable de hasta 2,5 mm²

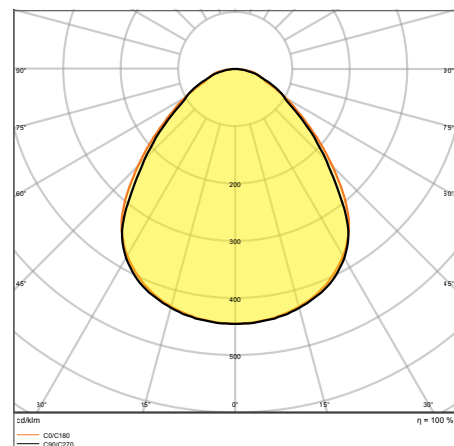
MÁS DETALLES DEL PRODUCTO



PL COMP 600V 33W 830 U19

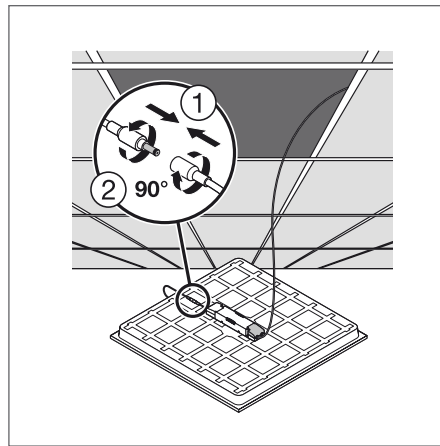
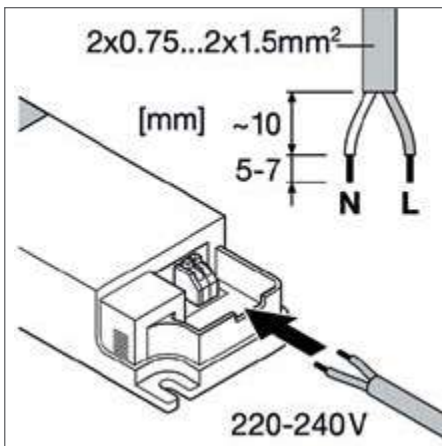


PL COMP 1200V 33W 840 U19



PL COMP 1200 x 600 V 53 W 840 U19

MÁS DETALLES DEL PRODUCTO



PANEL COMPACT 600 / 1200

Paneles cuadrados o rectangulares



Nombre del producto	EAN (GTIN)	Reemplazo para	W	lm	lm/W	K	L70 ²	°	°	L x An x Al [mm]	Ø x H [mm]	Light No.
NUEVO PL COMP 600V 33W 830	4099854017742	4 x 18 W/4 x 14 W FL	33	3630	110	3000	70000	90	—	595x595x32		1
NUEVO PL COMP 600V 33W 840	4099854017902	4 x 18 W/4 x 14 W FL	33	3630	110	4000	70000	120	—	595x595x32		1
NUEVO PL COMP 600V 33W 865	4099854017940	4 x 18 W/4 x 14 W FL	33	3630	110	6500	70000	120	—	595x595x32		1
NUEVO PL COMP 1200 V 33W 840	4099854017162	4 x 18 W/4 x 14 W FL	33	3630	110	4000	70000	120	—	1195 x 295 x 34		2

PANEL COMPACT 600 / 1200 UGR < 19

Paneles cuadrados o rectangulares con bajo deslumbramiento



Nombre del producto	EAN (GTIN)	Reemplazo para	W	lm	lm/W	K	L70 ²	°	°	L x An x Al [mm]	Ø x H [mm]	Light No.
NUEVO PL COMP 600V 33W 830 U19	4099854017063	4 x 18 W/4 x 14 W FL	33	3630	110	3000	70000	120	—	595x595x32		1
NUEVO PL COMP 600V 33W 840 U19	4099854017223	4 x 18 W/4 x 14 W FL	33	3630	110	4000	70000	90	—	595x595x32		1
NUEVO PL COMP 600V 33W 865 U19	4099854017308	4 x 18 W/4 x 14 W FL	33	3630	110	6500	70000	90	—	595x595x32		1
NUEVO PL COMP 1200V 33W 840 U19	4099854017209	4 x 18 W/4 x 14 W FL	33	3630	110	4000	70000	90	—	1195 x 295 x 34		2
NUEVO PL COMP 1200X600 V 53W 840 U19	4099854017643	4 x 18 W/4 x 14 W FL	53	5830	110	4000	70000	90	—	1195 x 595 x 34		3

¹ Consulte www.ledvance.es/garantias para conocer las condiciones precisas
² t[h]: L70 / B50 @ 25 °C (T_a) / t[h]: L80 / B10 @ 25 °C (T_a)

PANEL COMPACT 600 / 1200 DALI

Paneles cuadrados o rectangulares con tecnología DALI-2

VALUE CLASS		TUV SUD		DALI VERSIONS		FLICKER VALUE <5%		CRI >80		IP20 / IP40		LEDVANCE 5 años de garantía	
Nombre del producto	EAN (GTIN)	Reemplazo para	W	lm	lm/W	K	L70 ²	°	°	L x An x Al [mm]	Ø x H [mm]	?	No.
NUEVO	PL COMP 600V 33W 830 DALI	4099854017803	4 x 18 W/4 x 14 W FL	33	3630	110	3000	70000	120	DALI-2	595x595x32		1
NUEVO	PL COMP 600V 33W 840 DALI	4099854017926	4 x 18 W/4 x 14 W FL	33	3630	110	4000	70000	120	DALI-2	595x595x32		1
NUEVO	PL COMP 600V 33W 865 DALI	4099854017025	4 x 18 W/4 x 14 W FL	33	3630	110	6500	70000	120	DALI-2	595x595x32		1
NUEVO	PL COMP 1200V 33W 840 DALI	4099854017186	4 x 18 W/4 x 14 W FL	33	3630	110	4000	70000	120	DALI-2	1195 x 295 x 34		2

PANEL COMPACT 600 / 1200 UGR < 19 DALI

Paneles cuadrados o rectangulares de bajo deslumbramiento y tecnología DALI-2

VALUE CLASS		TUV SUD		DALI VERSIONS		FLICKER VALUE <5%		UGR <19		CRI >80		IP20 / IP40		LEDVANCE 5 años de garantía	
Nombre del producto	EAN (GTIN)	Reemplazo para	W	lm	lm/W	K	L70 ²	°	°	L x An x Al [mm]	Ø x H [mm]	?	No.		
NUEVO	PL COMP 600V 33W 830 U19 DALI	4099854017100	4 x 18 W/4 x 14 W FL	33	3630	110	3000	70000	90	DALI-2	595x595x32		1		
NUEVO	PL COMP 600V 33W 840 U19 DALI	4099854017261	4 x 18 W/4 x 14 W FL	33	3630	110	4000	70000	90	DALI-2	595x595x32		1		
NUEVO	PL COMP 600V 33W 865 U19 DALI	4099854017322	4 x 18 W/4 x 14 W FL	33	3630	110	6500	70000	90	DALI-2	595x595x32		1		
NUEVO	PL COMP 1200V 33W 840 U19 DALI	4099854017247	4 x 18 W/4 x 14 W FL	33	3630	110	4000	70000	90	DALI-2	1195 x 295 x 34		2		
NUEVO	PL COMP 1200X600 V 53W 840 U19 DALI	4099854017704	4 x 18 W/4 x 14 W FL	53	5830	110	4000	70000	90	DALI-2	1195 x 595 x 34		3		

PANEL COMPACT 600 / 1200 UGR < 19 CRI 90

Paneles cuadrados o rectangulares con bajo deslumbramiento y CRI 90

VALUE CLASS		TUV SUD		FLICKER VALUE <5%		UGR <19		CRI >90		IP20 / IP40		LEDVANCE 5 años de garantía	
Nombre del producto	EAN (GTIN)	Reemplazo para	W	lm	lm/W	K	L70 ²	°	°	L x An x Al [mm]	Ø x H [mm]	?	No.
NUEVO	PL COMP 600V 30W 940 U19	4099854017346	4 x 18 W/4 x 14 W FL	30	3120	104	4000	70000	90	—	595x595x32		1
NUEVO	PL COMP 600V 35W 940 U19	4099854017360	4 x 18 W/4 x 14 W FL	35	3640	104	4000	70000	90	—	595x595x32		1
NUEVO	PL COMP 1200V 35W 940 U19	4099854017285	4 x 18 W/4 x 14 W FL	35	3640	104	4000	70000	90	—	1195 x 295 x 34		2

¹ Consulte www.ledvance.es/garantias para conocer las condiciones precisas
² t[h]: L70 / B50 @ 25 °C (T_a) / t[h]: L80 / B10 @ 25 °C (T_a)

PANEL COMPACT 600 / 1200 UGR < 19 DALI CRI 90

Paneles cuadrados o rectangulares de bajo deslumbramiento, tecnología CRI90 y DALI-2



Nombre del producto	EAN (GTIN)	Reemplazo para	W	lm	lm/W	K	L70 ²	°	⌒	L x An x Al [mm]	Ø x H [mm]	No.
NUEVO PL COMP 600V 35W 940 U19 DALI	4099854017384	4 x 18 W/4 x 14 W FL	35	3640	104	4000	70000	90	DALI-2	595x595x32		1
NUEVO PL COMP 1200V 35W 940 U19 DALI	4099854017520	4 x 18 W/4 x 14 W FL	35	3640	104	4000	70000	90	DALI-2	1195 x 295 x 34		2



COMPATIBILIDAD DE ACCESORIOS DE PANELES CON FAMILIAS DE PANELES ¹

1. SURFACE MOUNT KIT



- Premontado listo para instalar
- Fijación sencilla con imanes
- Tirante cruzado para una mayor estabilidad
- Material: aluminio

2. SURFACE MOUNT KIT VALUE



- Kit para montaje sin herramientas con clips de esquina
- Material: aluminio

3. KIT DE SUSPENSIÓN



- Longitud de suspensión: 1 500 mm
- Material: acero

4. KIT DE SEGURIDAD DE PANELES 4 x



- Incluye cables y soportes
- Material: acero

5. CLIPS DE MONTAJE EMPOTRADOS



- Grosor del techo: 10 a 20 mm
- Material: acero

6. MARCO DE MONTAJE EMPOTRADO



- Premontado listo para instalar
- Montaje empotrado sin soldar
- Grosor del techo: 8 a 30 mm
- Material: aluminio

7. CAJA DE CONECTORES DE 5 POLOS



- Conexión eléctrica sin herramientas gracias al conector de pulsador
- Cableado continuo hecho posible
- Apto para secciones de cable de hasta 5x2,5 mm²

8. CAJA DE CONVERSIÓN DE EMERGENCIA



- Conversión de paneles LEDVANCE seleccionados en luminarias de emergencia
- El sistema Plug-and-play facilita el montaje
- Tecnología de batería: LiFePO4

9. PANEL 1200 CABLE DE EXTENSIÓN BLOQUEO DE GIRO

NUEVO



- Mejora la apariencia visual del Panel en aplicación suspendida
- Cable de extensión en el lado de CC que permite ocultar el controlador detrás del techo
- Instalación sin herramientas a través de la conexión Twist Lock

¹ Los accesorios son compatibles con los Paneles en el tamaño correspondiente. Para obtener más información, consulte las Instrucciones para el usuario.

COMPATIBILIDADES DE UN VISTAZO

Accesorios	GTIN (EAN)	PANEL INDIVILED	PANEL IP54	PANEL CONFORT	PANEL COMPACT
1 Panel 600 Surface Mount Kit H75	4058075472914		✓	✓	✓
Panel 1200x300 Surface Mount Kit	4058075108820			✓	
2 Panel 600 Surface Mount Kit H70 Value	4058075402843		✓	✓	✓
Panel 1200x300 SF Mount Kit H70 Value	4099854018497			✓	✓
Panel 1200x600 Surface Mount Kit Value	4058075389823				✓
3 Panel Suspension Kit	4058075402928	✓ ²	✓	✓	✓
4 Panel Security Kit 4x	4058075472990			✓	✓
5 Panel Recessed Mount Clips Value 4x	4058075409859	✓	✓	✓	✓
6 Panel 600 Recessed Mount Frame	4058075402881		✓	✓	✓
Panel 1200x300 Recessed Mount Frame	4058075472976			✓	✓
7 Caja de Conectores 5 Polos L/N	4058075473010	✓ ³	✓ ³		✓ ³
Caja de Conectores 5 Polos L/N/PE/D+/D-	4058075473034	✓ ⁴	✓ ⁴		✓ ⁴
8 Caja de conversión de emergencia AT 3H	4058075237025	✓ ⁶		✓ ^{5,7}	✓ ⁵
9 Panel 1200 Cable Extension Twist Lock	4099854018510			✓ ⁸	

Los detalles técnicos del producto para los accesorios del panel se encuentran en la página siguiente

¹ Los accesorios son compatibles con los Paneles en el tamaño correspondiente. Para obtener más información, consulte las Instrucciones para el usuario.

² No en combinación con Panel IndivILED Emergencia

³ Solo con versiones estándar, no para versiones DALI o Emergencia

⁴ Solo con versiones DALI o Emergencia

⁵ No en combinación con kits de montaje en superficie, clips de montaje en superficie o kit de suspensión

⁶ Versiones EM particulares disponibles

⁷ No en combinación con versiones CRI90

⁸ Solo apto para PL CMFT 1 200

ACCESORIOS PARA PANELES

Accesorios de montaje para paneles, combinación según la matriz de accesorios



- Kit de suspensión: longitud de suspensión de 1,5 m ajustable para diversas aplicaciones mediante conexión por tornillo
- Surface Mount Kit: marco de aluminio con refuerzo cruzado con banda magnética

- Surface Mount Kit Value: marco de aluminio con tira de policarbonato. Con marco rectangular, la inserción del panel es posible desde el lado del marco corto o largo
- Clips de montaje empotrado Valor 1x4: espesor de techo 10-20 mm, pladur, techos de madera y metal

- Cable Twist Lock Extension: mejora la apariencia visual del Panel 1 200 en aplicaciones suspendidas. Instalación sin herramientas conectando el cable de extensión a la conexión de bloqueo por torsión existente entre el panel y el controlador.

ACCESORIOS PARA PANELES

Accesorios de montaje para paneles, combinación según la matriz de accesorios


 1
 LEDVANCE
 2 años de garantía

Nombre del producto	EAN (GTIN)	L x An x Al [mm] Ø x H [mm]	MATERIAL	COLOR		 No.
PANEL 600 SURFACE MOUNT KIT H75	4058075 472914	601 × 601 × 75	Aluminio	Blanco	1	1
PANEL 1200 Surface Mount Kit	4058075 108820	1201 × 301 × 56	Aluminio	Blanco	1	2
PANEL 600 SURFACE MOUNT KIT H70 VAL	4058075 402843	613 × 613 × 70	Aluminio	Blanco	1	3
NUEVO PANEL 1200 X 300 SF MOUNT KIT H70 VAL	4099854 018497	1215 × 315 × 72	Aluminio	Blanco	1	4
PANEL 1200x600 SURFACE MOUNT KIT VAL	4058075 389823	1213 × 613 × 72	Aluminio	Blanco	1	4
Panel Suspension Kit	4058075 402928	1	Acero	Acero	1	5
Panel Security Kit 4x	4058075 472990	1000 × 17 × 4	Acero	Acero	4	6
PANEL 600 RECESSED MOUNT FRAME	4058075 402881	625 × 625 × 76	Aluminio	Blanco	1	7
Panel 1200x300 Recessed Mount Frame	4058075 472976	1224 × 324 × 76	Aluminio	Blanco	1	8
CLIPS PARA EMPOTRAR EN PANEL VAL 4x	4058075 409859	25 × 45 × 33	Acero	Acero	4	9
CAJA DE CONECTORES 5 POLOS L/N 4x	4058075 473010	115 × 56 × 19	Policarbonato(PC)	Blanco	4	10
CAJA DE CONECTORES 5 POLOS L/N/PE/D+/D- 4x	4058075 473034	115 × 56 × 19	Policarbonato(PC)	Blanco	4	10
CAJA DE CONVERSIÓN EM	4058075 237025	292 × 81 × 41	—	—	1	11
NUEVO PANEL 1200 CABLE EXT TWIST LOCK	4099854 018510	13 × 2400	Cloruro de polivinilo (PVC)	Transparente	1	12

LUMINARIAS DE SUPERFICIE INDIVILED

BUENA LUZ PARA BUENOS RESULTADOS

PANEL DIRECT/INDIRECT

Página 98

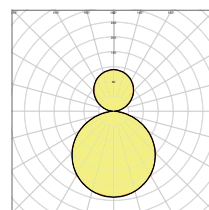
PANEL DIRECT/ INDIRECT
 PANEL DIRECT / INDIRECT DALI
 PANEL DIRECT / INDIRECT ZIGBEE



PERFORMANCE CLASS

LUMINARIA DE SUSPENSIÓN AVANZADA CON EMISIÓN DE LUZ DIRECTA E INDIRECTA

- Luminaria de diseño SCALE funcional para aplicaciones de oficina driver integrado en el techo)
- Diseño especial de luz direccional y difusor de PMMA para iluminación homogénea con bajo deslumbramiento (UGR < 19)
- Parpadeo bajo gracias a un mecanismo de control electrónico especial



Curva de distribución de luz (30 % / 70 %)

PANEL 1200 DIRECT / INDIRECT ETC.

Luminaria colgante de diseño exclusivo y moderno SCALE con muy buen confort lumínico mediante emisión de luz directa (70 %) e indirecta (30 %).

LINEAR INDIVILED DIRECT / INDIRECT

Página 100

LINEAR INDIVILED DIRECT / INDIRECT
 LINEAR INDIVILED DIRECT / INDIRECT EMERGENCIA
 ACCESORIOS PARA LINEAR INDIVILED
 MONTAJE Y TIRA DE ILUMINACIÓN



PERFORMANCE CLASS

LUMINARIA LINEAR INDIVILED CON EMISIÓN DE LUZ DIRECTA E INDIRECTA

- Luminaria en diseño SCALE atemporal, utilizable como solución individual o de tira de iluminación
- Versiones disponibles con ECE DALI, o iluminación de emergencia
- Mayor confort de luz con característica de apertura directa e indirecta

LINEAR INDIVILED DIRECT

Página 104

LINEAR INDIVILED DIRECT
 LINEAR INDIVILED DIRECT O EMERGENCIA
 ACCESORIOS PARA LINEAR INDIVILED
 MONTAJE Y TIRA DE ILUMINACIÓN



PERFORMANCE CLASS

LUMINARIA DE SUPERFICIE LINEAR INDIVILED

- Luminaria en diseño SCALE atemporal, utilizable como solución individual o de tira de iluminación
- Versiones disponibles con DALI ECG (1 500 25 W), IoT-ready DALI-2.0 (todos los demás) o Zigbee 3.0 o iluminación de emergencia
- Luminaria de superficie de luz directa también utilizable como suspensión (pedir los accesorios por separado)



PANEL DIRECTO/ INDIRECTO

Luminarias suspendidas con iluminación perimetral para emisión de luz directa e indirecta, bajo deslumbramiento, 1200 mm



CARACTERÍSTICAS DEL PRODUCTO

- Carcasa de aluminio muy fina
- Rectangulares (1 200 mm × 300 mm) luminarias independientes con emisión de luz directa (70 %) e indirecta (30 %)
- Suspensión de cable de acero, longitud: 1,5 m
- Vida útil (L70/B50): hasta 50 000 h (a 25 °C)
- Versiones listas para IoT con controlador DALI-2.0 o tecnología Zigbee 3.0

BENEFICIOS DEL PRODUCTO

- Luminaria de diseño SCALE funcional para aplicaciones de oficina driver integrado en el techo)
- Diseño especial de luz direccional y difusor de PMMA para iluminación homogénea con bajo deslumbramiento (UGR < 19)
- Parpadeo bajo gracias a un mecanismo de control electrónico especial
- Luz cómoda y alta consistencia de color SDCM 3
- 5 años de garantía

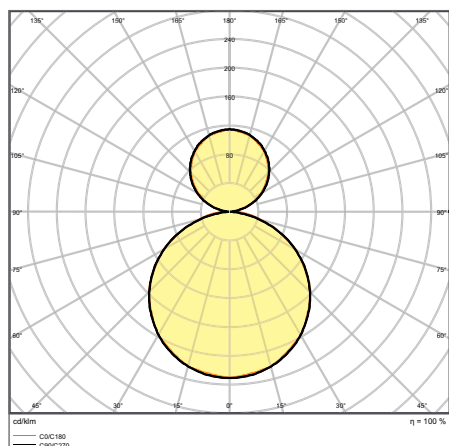
ÁREAS DE APLICACIÓN

- Reemplazo eficiente para luminarias tradicionales T8 y T5
- Oficinas
- Salas de reuniones
- Salas de conferencias
- Áreas de recepción y vestíbulos.

EQUIPAMIENTO/ ACCESORIOS

- Kit de suspensión incluido

MÁS DETALLES DEL PRODUCTO



PANEL D/I 1200 UGR 19 36 W 4000 K

PANEL DIRECTO/ INDIRECTO

Luminarias suspendidas con iluminación perimetral para emisión de luz directa e indirecta, bajo deslumbramiento, 1200 mm



Nombre del producto	EAN (GTIN)	Reemplazo para	W	lm	lm/w	K	L80 ⁴	°	⤵	L × An × Al [mm] Ø × H [mm]
PANEL D/I 1200 UGR 19 36 W 3000 K	4058075144606	2× 58 W FL	36	3800	100	3000	60000	110	—	1200 × 300 × 16
PANEL D/I 1200 UGR 19 36 W 4000 K	4058075144620	2× 58 W FL	36	4000	110	4000	60000	110	—	1200 × 300 × 16
PLACA D/I 1200 UGR 19 36 W 3000 K DALI	4058075504028	2× 58 W FL	36	3800	105	3000	60000	110	DALI-2/loT	1200 × 300 × 16
PLACA D/I 1200 UGR 19 36 W 4000 K DALI	4058075504042	2× 58 W FL	36	4000	110	4000	60000	110	DALI-2/loT	1200 × 300 × 16
PANEL D/I 1200 36W 4000 K UGR19 ZBVR	4058075521889	2× 58 W FL	36	4000	110	4000	60000	110	ZIGBEE	1200 × 300 × 16

¹ Valor de parpadeo < 5 % para versiones DALI

² Las versiones On/Off están exentas

³ Consulte www.ledvance.es/garantias para conocer las condiciones precisas

⁴ t[h]: L70 / B50 @ 25 °C (T_a) / t[h]: L80 / B10 @ 25 °C (T_a)

LINEAR INDIVILED DIRECTO/INDIRECTO

Luminarias suspendidas con emisión de luz directa e indirecta



CARACTERÍSTICAS DEL PRODUCTO

- Carcasa de aluminio, tapas de plástico, blanco
- Cada LED tiene lente individual y reflector para $UGR \leq 16$ y distribución de luz homogénea
- Utilizable como luminaria de iluminación individual o de tira
- El kit de suspensión debe pedirse por separado como accesorio

BENEFICIOS DEL PRODUCTO

- Luminaria en diseño SCALE atemporal, utilizable como una solución única o de tira de iluminación
- Versiones disponibles con ECE DALI, o iluminación de emergencia
- Mayor confort de luz gracias a la emisión de luz directa e indirecta
- Parpadeo bajo gracias a un mecanismo de control electrónico especial
- Todas las versiones con garantía de 5 años, excepto la versión de emergencia: 3 años (batería incorporada de 3 horas)

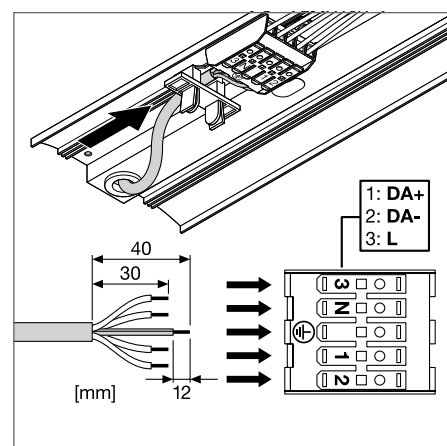
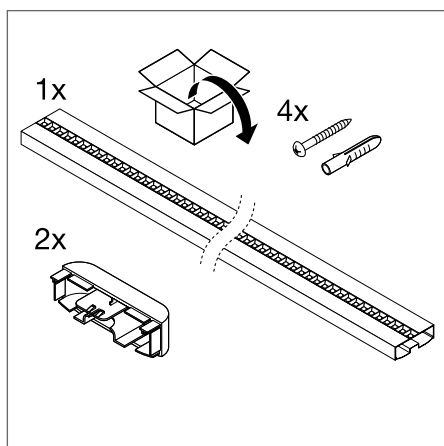
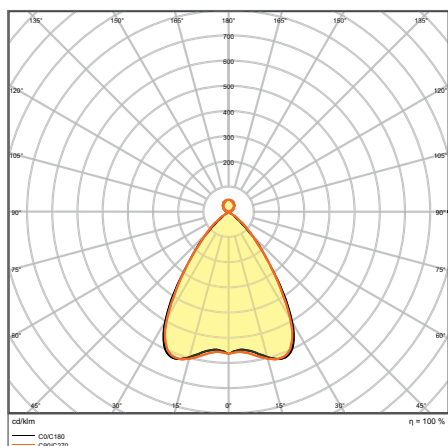
ÁREAS DE APLICACIÓN

- Sustituto directo para luminarias con lámparas fluorescentes
- Oficinas, escuelas
- Iluminación de interior general
- Pasillos, áreas de entrada
- Iluminación LINEAR continua

EQUIPAMIENTO/ ACCESORIOS

- Kit de suspensión disponible como accesorio opcional
- Adaptador de conexión de línea disponible como accesorio opcional

MÁS DETALLES DEL PRODUCTO



LN INDV D/I 1500 56 W 4000 K EM

LINEAR INDIVILED DIRECTO/INDIRECTO

Luminaria suspendida para aplicaciones individuales o en línea de luminarias



Nombre del producto	EAN (GTIN)	Reemplazo para	W	lm	lm/W	K	L80 ³			L × An × Al [mm] Ø × H [mm]
LN INDV D/I 1200 42 W 3000 K	4058075109728	2 × 28 W FL	42	4650	110	3000	50000	70	—	1199 × 120 × 40
LN INDV D/I 1200 42 W 4000 K	4058075109742	2 × 28 W FL	42	5050	120	4000	50000	70	—	1199 × 120 × 40
LN INDV D/I 1500 56 W 3000 K	4058075109766	2 × 4 9 W FL	56	6150	110	3000	50000	70	—	1488 × 120 × 40
LN INDV D/I 1500 56 W 4000 K	4058075110441	2 × 4 9 W FL	56	6550	115	4000	50000	70	—	1488 × 120 × 40
LN INDV D/I 1200 42 W 3000 K DALI	4058075109001	2 × 28 W FL	42	4650	110	3000	50000	70	DALI-2	1199 × 120 × 40
LN INDV D/I 1200 42 W 4000 K DALI	4058075109025	2 × 28 W FL	42	5050	120	4000	50000	70	DALI-2	1199 × 120 × 40
LN INDV D/I 1500 56 W 3000 K DALI	4058075109049	2 × 4 9 W FL	56	6150	110	3000	50000	70	DALI-2	1488 × 120 × 40
LN INDV D/I 1500 56 W 4000 K DALI	4058075109063	2 × 4 9 W FL	56	6550	115	4000	50000	70	DALI-2	1488 × 120 × 40

LINEAR DE EMERGENCIA INDIVIDUALIZADO DIRECTO/INDIRECTO

Luminaria suspendida para aplicaciones individuales o en línea de luminarias con iluminación de emergencia



Nombre del producto	EAN (GTIN)	Reemplazo para	W	lm	lm/W	K	L80 ³		L × An × Al [mm] Ø × H [mm]
LN INDV D/I 1200 42 W 3000 K EM	4058075109841	2 × 28 W FL	42	4650	110	3000	50000	70	1199 × 120 × 40
LN INDV D/I 1200 42 W 4000 K EM	4058075109865	2 × 28 W FL	42	5050	120	4000	50000	70	1199 × 120 × 40
LN INDV D/I 1500 56 W 3000 K EM	4058075109889	2 × 4 9 W FL	56	6150	110	3000	50000	70	1488 × 120 × 40
LN INDV D/I 1500 56 W 4000 K EM	4058075109902	2 × 4 9 W FL	56	6550	115	4000	50000	70	1488 × 120 × 40

PROPIEDADES DE ALUMBRADO DE EMERGENCIA

Nombre del producto	Duración de la batería en emergencia modo de operación	tipo de emergencia prueba de funcionamiento	tipo de emergencia operación ligera	Flujo luminoso en emergencia modo de operación	Tipo de batería
LN INDV D/I 1200 42 W 3000 K EM	3 horas	Automático	Mantenido/No mantenido	410 lm	LiFePO4
LN INDV D/I 1200 42 W 4000 K EM	3 horas	Automático	Mantenido/No mantenido	410 lm	LiFePO4
LN INDV D/I 1500 56 W 3000 K EM	3 horas	Automático	Mantenido/No mantenido	410 lm	LiFePO4
LN INDV D/I 1500 56 W 4000 K EM	3 horas	Automático	Mantenido/No mantenido	410 lm	LiFePO4

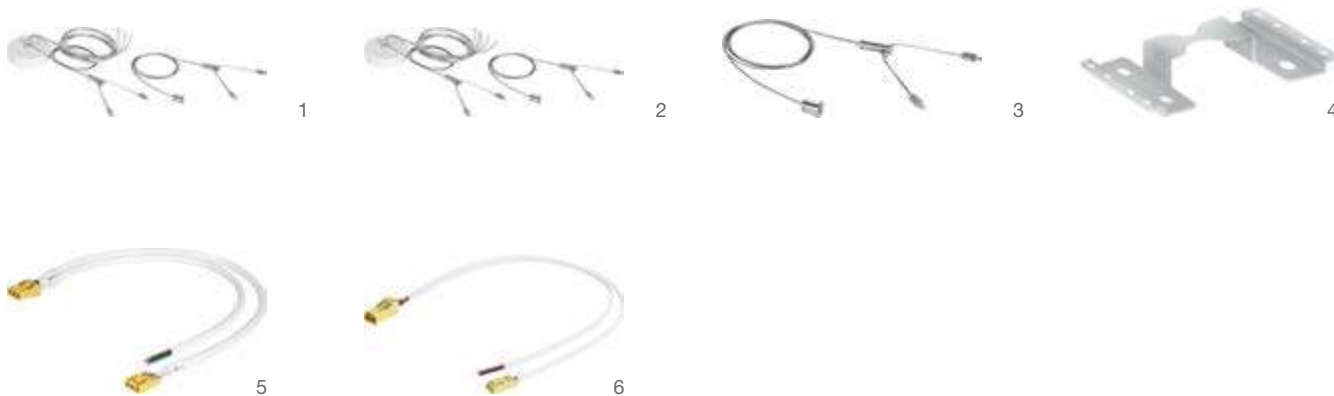
¹ La certificación ENEC se aplica exclusivamente a las versiones conmutables de la familia de luminarias, todas las demás versiones: DALI, sensor y versiones de emergencia están exentas.

² Consulte www.ledvance.es/garantias para conocer las condiciones precisas

³ t[h]: L70 / B50 @ 25 °C (T_a) / t[h]: L80 / B10 @ 25 °C (T_a)

ACCESORIOS LINEALES INDIVIDUALIZADOS DIRECTOS/INDIRECTOS

Accesorios de montaje para LUMINARIAS LINEARES INDIVILED



- Kit de suspensión: 1 cable transparente de 1,5 m, 3 cables de 0,75 mm y 2 cables de suspensión de 1,5 m
- Kit de suspensión DALI: 1 cable transparente de 1,5 m, 5 de 0,75 mm y 2 cables de suspensión de 1,5 m
- Cable de suspensión: 1 cable de suspensión Y de 1,5 m
- Kit de cableado directo: 3 x 1,5 mm con conector rápido
- Kit de cableado Through Wiring DALI: 2 x 1,5 mm con conector rápido

LEDVANCE
2 años de garantía

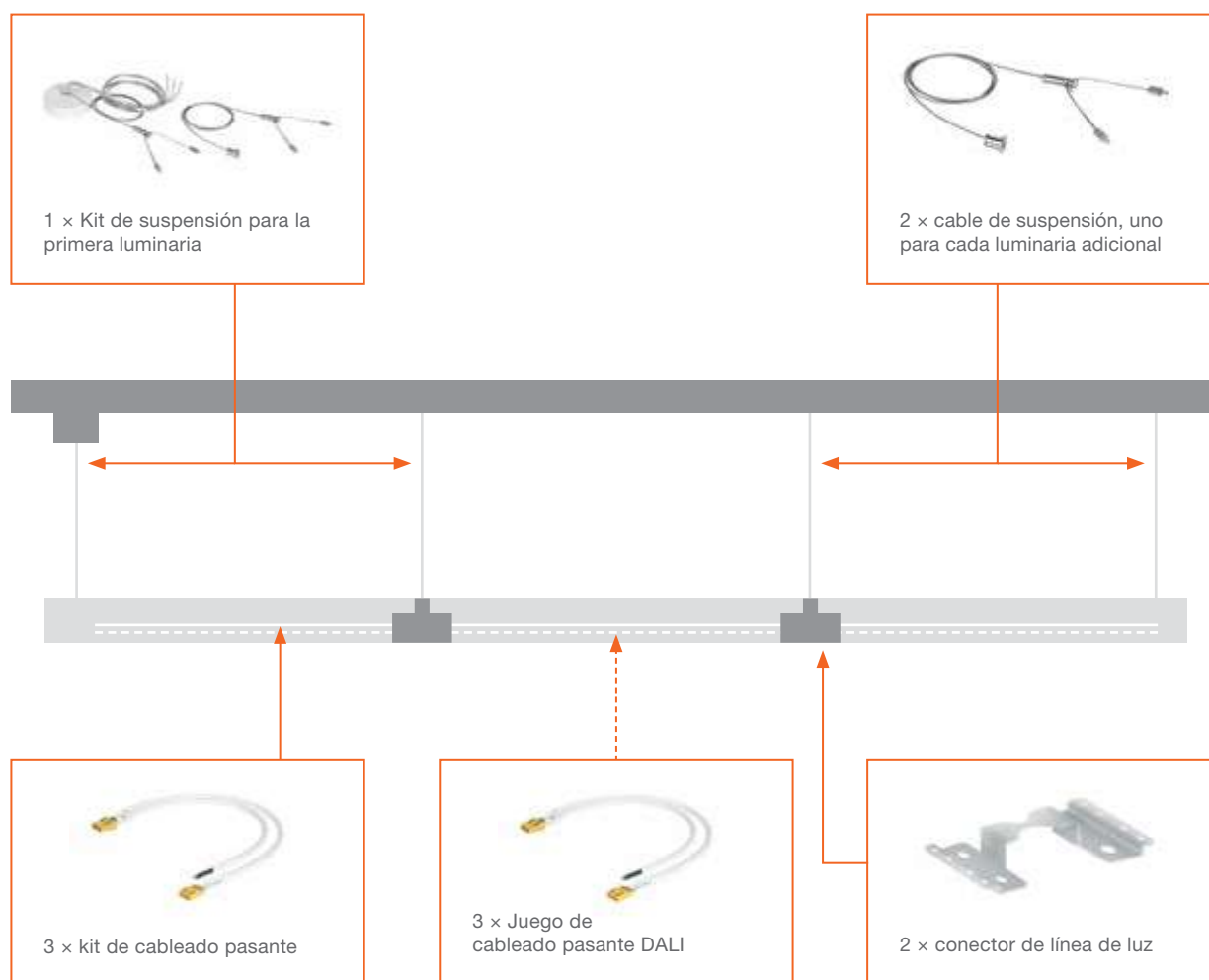
Nombre del producto	EAN (GTIN)	L x An x Al [mm] Ø x H [mm]	MATERIAL	COLOR		 No.
Kit de suspensión LN INDV	4058075133280	100 x 25	Acero	Blanco	1	1
Kit de suspensión LN INDV DALI	4058075133303	100 x 25	Acero	Blanco	1	2
Cable de suspensión LN INDV	4058075133327	1560 x 1 x 1	Acero	Acero	1	3
Conector de línea ligera LN INDV	4058075133341	82 x 40 x 12	Acero	Acero	1	4
Kit de cableado pasante LN INDV 1200	4058075158030	1250 x 20 x 7	Policarbonato(PC)	Amarillo	1	5
Kit de cableado pasante LN INDV 1500	4058075133365	1560 x 20 x 7	Policarbonato(PC)	Amarillo	1	5
Kit de cableado pasante LN INDV DALI 1200	4058075158016	1250 x 13 x 7	Policarbonato(PC)	Amarillo	1	6
Kit de cableado pasante LN INDV DALI 1500	4058075157996	1560 x 13 x 7	Policarbonato(PC)	Amarillo	1	6

NUESTRA LISTA DE VERIFICACIÓN PARA TU SISTEMA LINEAR INDIVIDUAL DALI

Instalación típica: Hemos reunido todos los componentes necesarios para la instalación suspendida de tres luminarias como tiras de iluminación. Para obtener más información, consulta las instrucciones de funcionamiento de Linear IndiviLED.

¡HASTA 20 LUMINARIAS!

INSTALACIÓN DE 3 x DALI INDIVIDUALIZADO LINEAL



El cableado pasante debe ser realizado por un instalador.



LISTA DEL PEDIDO

- 3 x LINEAR Luminaria IndiviLED
- 3 x cableado pasante Equipo
- 3 x cableado pasante Kit DALI
- 2 x Conecto Lightline
- 1 x kit de suspensión
- 2 cables de suspensión.



LINEAR INDIVILED DIRECT

Luminarias de superficie con emisión de luz directa para luminaria individual o aplicación en línea de luz



CARACTERÍSTICAS DEL PRODUCTO

- Carcasa de aluminio, tapas de plástico, blanco
- Cada LED tiene una lente individual y reflector para $UGR \leq 16$ y distribución de luz homogénea
- Utilizable como luminaria de iluminación individual o de tira
- Montaje directo en el techo como luminaria de superficie sin accesorios adicionales
- El kit de suspensión debe pedirse por separado como accesorio

BENEFICIOS DEL PRODUCTO

- Luminaria en diseño SCALE atemporal, utilizable como una solución única o de tira de iluminación
- Versiones disponibles con ECE DALI (1 500 25 W), IoT-ready DALI-2.0 (todos los demás), Zigbee 3.0 o iluminación de emergencia
- Luminaria con luz directa para montaje de superficie o suspendido (pedir accesorios por separado)
- Bajo parpadeo gracias a un mecanismo de control electrónico especial
- Todas las versiones con garantía de 5 años, excepto la versión de emergencia: 3 años (batería incorporada de 3 horas)

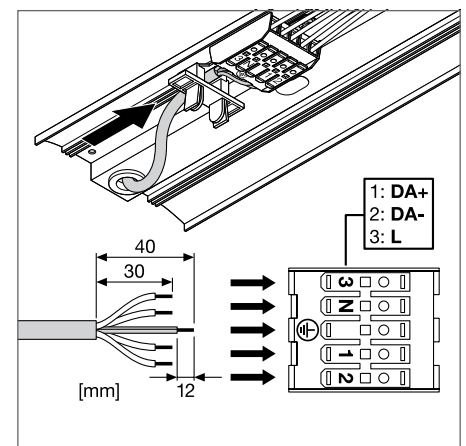
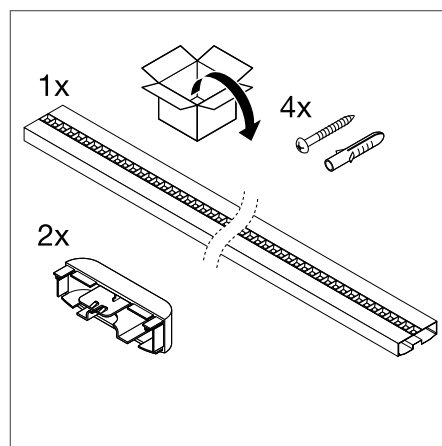
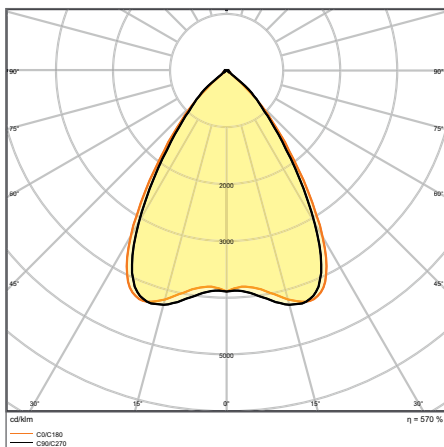
ÁREAS DE APLICACIÓN

- Sustituto directo para luminarias con lámparas fluorescentes
- Oficinas, escuelas
- Iluminación de interior general
- Pasillos, áreas de entrada
- Iluminación LINEAR continua

EQUIPAMIENTO/ ACCESORIOS

- Kit de suspensión disponible como accesorio opcional
- Adaptador de conexión de línea disponible como accesorio opcional

MÁS DETALLES DEL PRODUCTO



LN INDV D 1500 48 W 4000 K DALI

LINEAR INDIVILED DIRECT

Luminaria Surface para aplicaciones individuales o en línea



Nombre del producto	EAN (GTIN)	Reemplazo para	W	lm	lm/w	K	L80 ⁵	°	°	L × An × Al [mm]	Ø × H [mm]
LN INDV D 1200 34 W 3000 K DALI	4058075109605	2 × 28 W FL	34	3800	110	3000	50000	70	—	1199 × 120 × 40	
LN INDV D 1200 34 W 4000 K ZBVR	4058075109629	2 × 28 W FL	34	4200	120	4000	50000	70	—	1199 × 120 × 40	
LN INDV D 1200 34 W-940	4058075522435	2 × 28 W FL	34	3550	105	4000	50000	70	—	1199 × 120 × 40	
LN INDV D 1500 25 W 3000 K	4058075109643	1 × 49 W FL	25	3100	125	3000	50000	70	—	1488 × 120 × 40	
LN INDV D 1500 25 W 4000 K	4058075109667	1 × 49 W FL	25	3300	125	4000	50000	70	—	1488 × 120 × 40	
LN INDV D 1500 25 W-940	4058075522459	1 × 49 W FL	25	2800	110	4000	50000	70	—	1488 × 120 × 40	
LN INDV D 1 500 48W 3000K DALI	4058075109681	2 × 4 9 W FL	48	5300	110	3000	50000	70	—	1488 × 120 × 40	
LN INDV D 1500 48 W 4000 K ZBVR	4058075109704	2 × 4 9 W FL	48	5700	120	4000	50000	70	—	1488 × 120 × 40	
LN INDV D 1500 48 W-940	4058075522473	2 × 4 9 W FL	48	4800	100	4000	50000	70	—	1488 × 120 × 40	
LN INDV D 1200 34 W 3000 K DALI	4058075503946	2 × 28 W FL	34	3800	110	3000	50000	70	DALI-2/loT	1199 × 120 × 40	
LN INDV D 1200 34 W 4000 K DALI	4058075503960	2 × 28 W FL	34	4200	125	4000	50000	70	DALI-2/loT	1199 × 120 × 40	
LN INDV D 1200 34 W 4000 K ZBVR	4058075521902	2 × 28 W FL	34	4200	125	4000	50000	70	ZIGBEE	1199 × 120 × 40	
LN INDV D DALI 1500 25 W 3000 K	4058075108929	1 × 49 W FL	25	3100	125	3000	50000	70	DALI-2	1488 × 120 × 40	
LN INDV D DALI 1500 25 W 4000 K	4058075108943	1 × 49 W FL	25	3300	125	4000	50000	70	DALI-2	1488 × 120 × 40	
LN INDV D 1 500 48W 3000K DALI	4058075503984	2 × 4 9 W FL	48	5300	110	3000	50000	70	DALI-2/loT	1488 × 120 × 40	
LN INDV D 1500 48 W 4000 K DALI	4058075504004	2 × 4 9 W FL	48	5700	120	4000	50000	70	DALI-2/loT	1488 × 120 × 40	
LN INDV D 1500 48 W 4000 K ZBVR	4058075521926	2 × 4 9 W FL	48	5700	120	4000	50000	70	ZIGBEE	1488 × 120 × 40	

¹ La certificación ENEC se aplica exclusivamente a las versiones conmutables de la familia de luminarias, todas las demás versiones: las versiones DALI y de emergencia están exentas.

² Valor de parpadeo < 5 % para versiones DALI

³ Excepto para las versiones 940 que tienen CRI > 90

⁴ Consulte www.ledvance.es/garantias para conocer las condiciones precisas

⁵ t[h]: L70 / B50 @ 25 °C (T_a) / t[h]: L80 / B10 @ 25 °C (T_a)

LINEAR DE EMERGENCIA INDIVILED DIRECTO

Luminaria Surface para aplicaciones individuales o en línea con iluminación de emergencia



Nombre del producto	EAN (GTIN)	Reemplazo para	W	lm	lm/W	K	L80 ²		L × An × Al [mm]	Ø × H [mm]
LN INDV D 1200 34 W 3000 K DALI	4058075109520	2 × 28 W FL	34	3800	110	3000	50000	70	1199 × 120 × 40	
LN INDV D 1200 34 W 4000 K ZBVR	4058075109544	2 × 28 W FL	34	4200	120	4000	50000	70	1199 × 120 × 40	
LN INDV D 1500 25 W 3000 K EM	4058075109568	1 × 49 W FL	25	3100	125	3000	50000	70	1488 × 120 × 40	
LN INDV D 1500 25 W 4000 K EM	4058075109582	1 × 49 W FL	25	3300	125	4000	50000	70	1488 × 120 × 40	
LN INDV D 1 500 48W 3000K DALI	4058075109803	2 × 4 9 W FL	48	5300	110	3000	50000	70	1488 × 120 × 40	
LN INDV D 1500 48 W 4000 K ZBVR	4058075109827	2 × 4 9 W FL	48	5700	120	4000	50000	70	1488 × 120 × 40	

PROPIEDADES DE ALUMBRADO DE EMERGENCIA

Nombre del producto	Duración de la batería en modo emergencia	Tipo de funcionamiento	Tipo de emergencia	Flujo luminoso en modo emergencia	Tipo de batería
LN INDV D 1200 34 W 3000 K DALI	3 horas	Automático	Mantenido/No mantenido	410 lm	LiFePO4
LN INDV D 1200 34 W 4000 K ZBVR	3 horas	Automático	Mantenido/No mantenido	410 lm	LiFePO4
LN INDV D 1500 25 W 3000 K EM	3 horas	Automático	Mantenido/No mantenido	410 lm	LiFePO4
LN INDV D 1500 25 W 4000 K EM	3 horas	Automático	Mantenido/No mantenido	410 lm	LiFePO4
LN INDV D 1 500 48W 3000K DALI	3 horas	Automático	Mantenido/No mantenido	410 lm	LiFePO4
LN INDV D 1500 48 W 4000 K ZBVR	3 horas	Automático	Mantenido/No mantenido	410 lm	LiFePO4

¹ Consulte www.ledvance.es/garantias para conocer las condiciones precisas

² t[h]: L70 / B50 @ 25 °C (T_a) / t[h]: L80 / B10 @ 25 °C (T_a)

ACCESORIOS LINEALES INDIVIDUALIZADOS DIRECTOS

Accesorios de montaje para LUMINARIAS LINEARES INDIVILED



- Kit de suspensión: 1 cable transparente de 1,5 m, 3 cables de 0,75 mm y 2 cables de suspensión de 1,5 m
- Kit de suspensión DALI: 1 cable transparente de 1,5 m, 5 de 0,75 mm y 2 cables de suspensión de 1,5 m
- Cable de suspensión: 1 cable de suspensión Y de 1,5 m
- Kit de cableado directo: 3 x 1,5 mm con conector rápido
- Kit de cableado Through Wiring DALI: 2 x 1,5 mm con conector rápido

LEDVANCE
2 años de garantía

Nombre del producto	EAN (GTIN)	L x An x Al [mm] Ø x H [mm]	MATERIAL	COLOR		No.
Kit de suspensión LN INDV	4058075133280	100 x 25	Acero	Blanco	1	1
Kit de suspensión LN INDV DALI	4058075133303	100 x 25	Acero	Blanco	1	2
Cable de suspensión LN INDV	4058075133327	1560 x 1 x 1	Acero	Acero	1	3
Conector de línea ligera LN INDV	4058075133341	82 x 40 x 12	Acero	Acero	1	4
Kit de cableado pasante LN INDV 1200	4058075158030	1250 x 20 x 7	Policarbonato(PC)	Amarillo	1	5
Kit de cableado pasante LN INDV 1500	4058075133365	1560 x 20 x 7	Policarbonato(PC)	Amarillo	1	5
Kit de cableado pasante LN INDV DALI 1200	4058075158016	1250 x 13 x 7	Policarbonato(PC)	Amarillo	1	6
Kit de cableado pasante LN INDV DALI 1500	4058075157996	1560 x 13 x 7	Policarbonato(PC)	Amarillo	1	6

REGLETAS

ALTOS NIVELES DE CONFORT Y FLEXIBILIDAD

LINEAL SURFACE IP44 GEN 2

PERFOR-
MANCE
CLASS

Página 110
LINEAL SURFACE IP44
LINEAL SURFACE IP44 DALI
LINEAL SURFACE IP44 EM



IDEAL PARA APLICACIONES ESPECIALES CON UN ALTO GRADO DE PROTECCIÓN

- Luminaria robusta IP44 e IK08 con driver integrado para montaje en superficie y colgante
- Reemplazo de las versiones tradicionales de 2/14 W, 2/28 W y 2/49 W
- También disponible con batería individual de 3 horas a demanda (tenga en cuenta el tiempo de entrega más largo)

LINEAL ULTRA OUTPUT

PERFOR-
MANCE
CLASS

Página 112
LINEAL ULTRA OUTPUT
LINEAL ULTRA OUTPUT
DE EMERGENCIA



EXCELENTE SALIDA DE LUZ

- Sustitución de luminarias T8 convencionales: equivalente a 1/36 W, 2/36 W, 1/58 W, 2/58 W y 2 x 80 W según la versión
- Carcasa robusta con IK08
- Instalación fácil que ahorra tiempo

LINEAL COMPACT

VALUE
CLASS

Página 114
LINEAL COMPACT SWITCH
LINEAL COMPACT HIGH PERFORMANCE
LINEAL COMPACT RASTRELADO



COMPACTO Y VERSÁTIL

- Versiones flexibles de iluminación de tiras posibles, enchufables (ALTO RENDIMIENTO y CAMBIAR) o con cableado (LISTÓN)
- Muchas opciones para un montaje rápido y flexible a través de numerosos accesorios
- Alto flujo luminoso de hasta 2 500 lm

LINEAL MAGNÉTICO T5

Página 116



INSERTO DE LUMINARIA LED: SIMPLEMENTE BRILLANTE

- Kit de sustitución para la modernización de plafones metálicos existentes (T8 y T5 Fluorescente) a tecnología LED de bajo consumo
- Certificado "Luminaria en luminaria"
- Fácil montaje (manos libres, por encima de la cabeza) gracias a los potentes imanes y a la conexión eléctrica sin herramientas

¿QUÉ REGLETA ES ADECUADA PARA QUÉ APLICACIÓN?

SUPERFICIE LINEAR IP44 GEN 2

LINEAR ULTRA OUTPUT

LINEAR COMPACT

LINEAR MAGNÉTICO T5



Iluminación general y aplicaciones especiales que requieren un alto grado de protección



Industria, iluminación general



Iluminación de sala, tienda y hostelería.



Rehabilitación de antiguas luminarias fluorescentes T8 (y T5)



LINEAR SURFACE IP44 GEN 2

Regletas IP44 con emisión de luz directa y driver integrado para aplicaciones de superficie, hasta 137 lm/W



CARACTERÍSTICAS DEL PRODUCTO

- Luminarias de superficie con emisión de luz directa
- Tipo de protección: IP44
- Resistencia al impacto: IK08
- Disponible en 3 longitudes diferentes: 600 mm, 1 200 mm y 1 500 mm
- Alta eficacia luminosa: hasta 137 lm/W
- Cableado pasante ya instalado
- Versiones DALI y de emergencia autónoma también disponibles

BENEFICIOS DEL PRODUCTO

- Bajo mantenimiento y bajo coste operativo
- Entrada de cable en la parte posterior de la luminaria y en cada uno de los extremos para una fácil conexión eléctrica
- Instalación fácil y rápida
- Parpadeo bajo gracias a un mecanismo de control electrónico especial
- 5 años de garantía

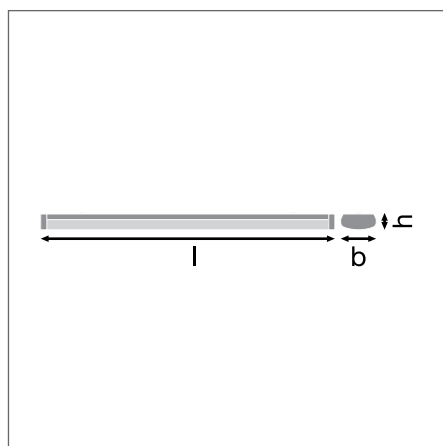
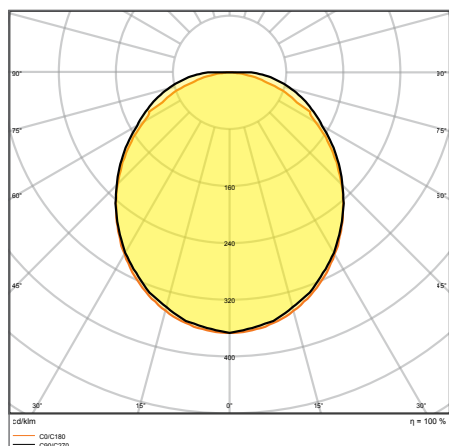
ÁREAS DE APLICACIÓN

- Reemplazo eficiente para luminarias tradicionales T8 y T5
- Edificios públicos
- Iluminación general
- Bibliotecas, Escuelas

EQUIPAMIENTO/ ACCESORIOS

- Equipado con cables pasantes y conectores
- Descargas de tensión de cable sin herramientas incluidas

MÁS DETALLES DEL PRODUCTO



LN SF 1200 P 32W 840 BLANCO IP44

LINEAR SURFACE IP44 GEN 2/ LINEAR SURFACE IP44 DALI

Regleta IP44 con emisión de luz directa y driver integrado para aplicaciones de superficie, hasta 137 lm/W



Nombre del producto	EAN (GTIN)	Reemplazo para	W	lm	lm/W	K	L80 ²			L x An x Al [mm] Ø x H [mm]
LN SF 600 P 18W 830 BLANCO IP44	4058075733152	2 x 14 W FL	18	2250	125	3000	70000	110	—	608 x 166 x 63
LN SF 600 P 18W 840 BLANCO IP44	4058075733091	2 x 14 W FL	18	2430	135	4000	70000	110	—	608 x 166 x 63
LN SF 1200 P 32W 830 BLANCO IP44	4058075733176	2 x 28 W FL	32	4160	130	3000	70000	110	—	1176 x 166 x 63
LN SF 1200 P 32W 840 BLANCO IP44	4058075733114	2 x 28 W FL	32	4384	137	4000	70000	110	—	1176 x 166 x 63
LN SF 1500 P 45W 830 BLANCO IP44	4058075733190	2 x 4 9 W FL	45	5850	130	3000	70000	110	—	1476 x 166 x 63
LN SF 1500 P 45W 840 BLANCO IP44	4058075733138	2 x 4 9 W FL	45	6165	137	4000	70000	110	—	1476 x 166 x 63
NUEVO LN SF 600 P 18W 830 BLANCO IP44 DALI	4058075733398	2 x 14 W FL	18	2340	130	3000	70000	110	DALI-2	608 x 166 x 63
NUEVO LN SF 600 P 18W 840 BLANCO IP44 DALI	4058075733336	2 x 14 W FL	18	2466	137	4000	70000	110	DALI-2	608 x 166 x 63
NUEVO LN SF 1200 P 32W 830 BLANCO IP44 DALI	4058075733411	2 x 28 W FL	32	4160	130	3000	70000	110	DALI-2	1176 x 166 x 63
NUEVO LN SF 1200 P 32W 840 BLANCO IP44 DALI	4058075733350	2 x 28 W FL	32	4384	137	4000	70000	110	DALI-2	1176 x 166 x 63
NUEVO LN SF 1500 P 45W 830 BLANCO IP44 DALI	4058075733435	2 x 4 9 W FL	45	5850	130	3000	70000	110	DALI-2	1476 x 166 x 63
NUEVO LN SF 1500 P 45W 840 BLANCO IP44 DALI	4058075733374	2 x 4 9 W FL	45	6165	137	4000	70000	110	DALI-2	1476 x 166 x 63

LINEAR SURFACE IP44 DE EMERGENCIA

Regleta IP44 con emisión de luz directa, driver integrado y función de iluminación de emergencia integrada, hasta 137 lm/W



Nombre del producto	EAN (GTIN)	Reemplazo para	W	lm	lm/W	K	L80 ²			L x An x Al [mm] Ø x H [mm]
LN SF 600 P 18 W 830 BLANCO IP44 EM	4058075733275	2 x 14 W FL	18	2250	125	3000	70000	110	—	608 x 166 x 63
LN SF 600 P 18W 840 BLANCO IP44 EM	4058075733213	2 x 14 W FL	18	2430	135	4000	70000	110	—	608 x 166 x 63
LN SF 1200 P 32W 830 BLANCO IP44 EM	4058075733299	2 x 28 W FL	32	4160	130	3000	70000	110	—	1176 x 166 x 63
LN SF 1200 P 32W 840 BLANCO IP44 EM	4058075733237	2 x 28 W FL	32	4384	137	4000	70000	110	—	1176 x 166 x 63
LN SF 1500 P 45W 830 BLANCO IP44 EM	4058075733312	2 x 4 9 W FL	45	5850	130	3000	70000	110	—	1476 x 166 x 63
LN SF 1500 P 45W 840 BLANCO IP44 EM	4058075733251	2 x 4 9 W FL	45	6165	137	4000	70000	110	—	1476 x 166 x 63

PROPIEDADES DE ALUMBRADO DE EMERGENCIA

Nombre del producto	Duración de la batería en emergencia modo de operación	tipo de emergencia prueba de funcionamiento	tipo de emergencia operación ligera	Flujo luminoso en emergencia modo de operación	Tipo de batería
LN SF 600 P 18 W 830 BLANCO IP44 EM	3 horas	Automático	Mantenido/No mantenido	340 lm	LiFePO4
LN SF 600 P 18W 840 BLANCO IP44 EM	3 horas	Automático	Mantenido/No mantenido	340 lm	LiFePO4
LN SF 1200 P 32W 830 BLANCO IP44 EM	3 horas	Automático	Mantenido/No mantenido	340 lm	LiFePO4
LN SF 1200 P 32W 840 BLANCO IP44 EM	3 horas	Automático	Mantenido/No mantenido	340 lm	LiFePO4
LN SF 1500 P 45W 830 BLANCO IP44 EM	3 horas	Automático	Mantenido/No mantenido	340 lm	LiFePO4
LN SF 1500 P 45W 840 BLANCO IP44 EM	3 horas	Automático	Mantenido/No mantenido	340 lm	LiFePO4

¹ Consulte www.ledvance.es/garantias para conocer las condiciones precisas

² t[h]: L70 / B50 @ 25 °C (T_a) / t[h]: L80 / B10 @ 25 °C (T_a)

LINEAR ULTRA OUTPUT

Luminaria de superficie con alto flujo lumínico y alta eficacia luminosa



CARACTERÍSTICAS DEL PRODUCTO

- Carcasa de robusta chapa de acero blanca, tapa final y difusor opalino de policarbonato (PC)
- Versiones con flujo luminoso entre 3 500 y 7 100 lm disponibles
- Eficacia luminosa muy elevada: hasta 110 lm/W
- Posible cableado
- Instalación sin herramientas mediante terminal de pulsador y sistema de clic simple del difusor

BENEFICIOS DEL PRODUCTO

- Reposición de luminarias T8 convencionales: equivalente a 2/36 W, 1/58 W, 2/58 W y 2 x 80W
- Estructura robusta con IK08
- Ahorro energético de hasta el 55 % en comparación con las luminarias que usan CFL
- 5 años de garantía

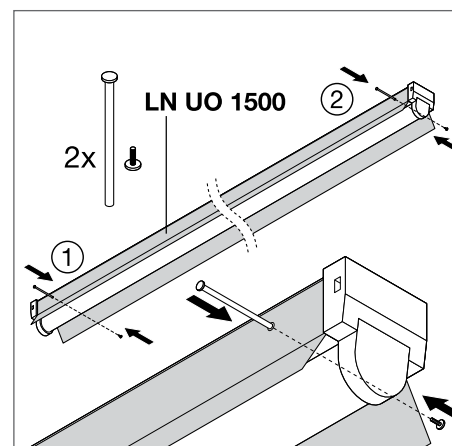
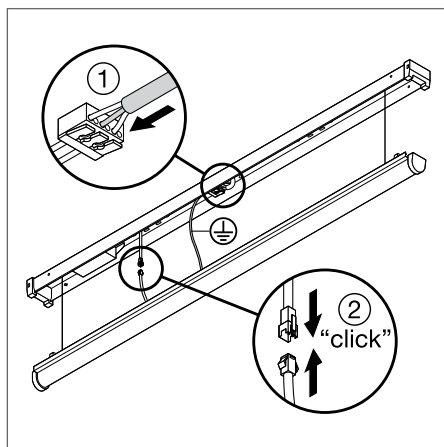
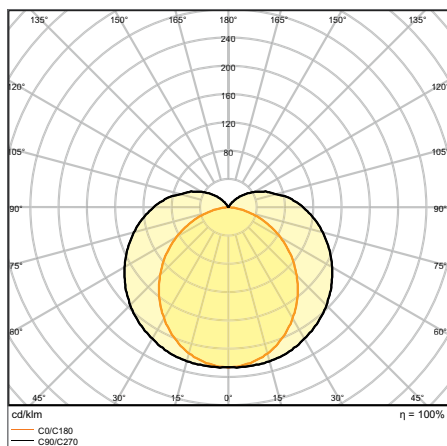
ÁREAS DE APLICACIÓN

- Sustituto directo para luminarias con lámparas fluorescentes
- Aplicaciones en interiores
- Salas industriales y comerciales
- Áreas públicas
- Pasillos, escaleras, sótanos

EQUIPAMIENTO/ ACCESORIOS

- Tornillos y clavijas de montaje incluidos

MÁS DETALLES DEL PRODUCTO



LN UO 1500 60 W 4000 K

LINEAR ULTRA OUTPUT

Luminaria de superficie con alto flujo luminoso



Nombre del producto	EAN (GTIN)	Reemplazo para	W	lm	lm/W	K	L70 ²		L x An x Al [mm] Ø x H [mm]
LN UO 1200 25 W 4000 K	4058075479951	—	25	2950	120	4000	50000	110	1168 x 62 x 74
LN UO 1200 33 W 3000 K	4058075122147	2 x 36 W FL	33	3700	110	3000	50000	110	1168 x 62 x 74
LN UO 1200 33 W 4000 K	4058075122161	2 x 36 W FL	33	4000	120	4000	50000	110	1168 x 62 x 74
LN UO 1500 30 W 4000 K	4058075122208	1 x 58 W FL	30	3800	125	4000	50000	110	1458 x 62 x 74
LN UO 1500 46 W 3000 K	4058075122222	2 x 58 W FL	46	5000	110	3000	50000	110	1458 x 62 x 74
LN UO 1500 46 W 4000 K	4058075122246	2 x 58 W FL	46	5500	120	4000	50000	110	1458 x 62 x 74
LN UO 1500 60 W 4000 K	4058075122284	2 x 80 W FL	60	7100	120	4000	50000	110	1458 x 62 x 74

LINEAR ULTRA OUTPUT DE EMERGENCIA

Luminaria de superficie con alto flujo luminoso y función de iluminación de emergencia integrada



Nombre del producto	EAN (GTIN)	Reemplazo para	W	lm	lm/W	K	L70 ²		L x An x Al [mm] Ø x H [mm]
LN UO EM 1200 25 W 4000 K	4058075515222	1 x 36 W FL	25	2950	120	4000	50000	120	1168 x 62 x 74
LN UO EM 1200 33 W 3000 K	4058075515246	2 x 36 W FL	33	3700	110	3000	50000	120	1168 x 62 x 74
LN UO EM 1200 33 W 4000 K	4058075515260	2 x 36 W FL	33	4000	120	4000	50000	120	1168 x 62 x 74
LN UO EM 1500 30 W 4000 K	4058075515307	1 x 58 W FL	30	3800	240	4000	50000	120	1458 x 62 x 74
LN UO EM 1500 46 W 3000 K	4058075515321	2 x 58 W FL	46	5000	110	3000	50000	120	1458 x 62 x 74
LN UO EM 1500 46 W 4000 K	4058075515352	2 x 58 W FL	46	5500	120	4000	50000	120	1458 x 62 x 74
LN UO EM 1500 60 W 4000 K	4058075515390	2 x 80 W FL	60	7100	120	4000	50000	120	1458 x 62 x 74

PROPIEDADES DE ALUMBRADO DE EMERGENCIA

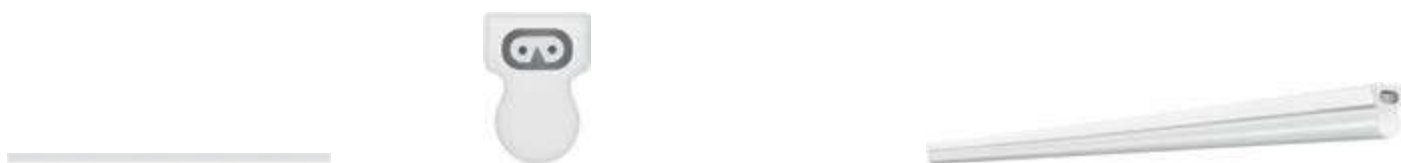
Nombre del producto	Duración de la batería en emergencia modo de operación	Tipo de emergencia prueba de funcionamiento	Tipo de emergencia operación ligera	Flujo luminoso en emergencia modo de operación	Tipo de batería
LN UO EM 1200 25 W 4000 K	3 horas	Automático	Mantenido/No mantenido	370 lm	LiFePO4
LN UO EM 1200 33 W 3000 K	3 horas	Automático	Mantenido/No mantenido	370 lm	LiFePO4
LN UO EM 1200 33 W 4000 K	3 horas	Automático	Mantenido/No mantenido	370 lm	LiFePO4
LN UO EM 1500 30 W 4000 K	3 horas	Automático	Mantenido/No mantenido	370 lm	LiFePO4
LN UO EM 1500 46 W 3000 K	3 horas	Automático	Mantenido/No mantenido	370 lm	LiFePO4
LN UO EM 1500 46 W 4000 K	3 horas	Automático	Mantenido/No mantenido	370 lm	LiFePO4
LN UO EM 1500 60 W 4000 K	3 horas	Automático	Mantenido/No mantenido	370 lm	LiFePO4

¹ Consulte www.ledvance.es/garantias para conocer las condiciones precisas

² t[h]: L70 / B50 @ 25 °C (T_a) / t[h]: L80 / B10 @ 25 °C (T_a)

LINEAR COMPACT

Luminaria compacta individual o línea de luminarias



CARACTERÍSTICAS DEL PRODUCTO

- Carcasa de policarbonato duradero
- Alto rendimiento y conmutación: conexión rápida y sin problemas hasta un máximo de 10 luminarias por tira
- Listón: regleta de iluminación con conexión por la parte trasera de la luminaria con hasta 60 luminarias
- Hasta 4 longitudes diferentes disponibles
- Prueba de Hilo Incandescente según IEC 60695-2-12: 850 ° C

BENEFICIOS DEL PRODUCTO

- Versiones de tiras de iluminación flexibles posibles, enchufables (High Output y Switch) o con cableado (Batten)
- Muchas opciones para un montaje rápido y flexible a través de numerosos accesorios
- Alto flujo luminoso hasta 2 500 lm
- Parpadeo bajo gracias a un mecanismo de control electrónico especial
- 5 años de garantía

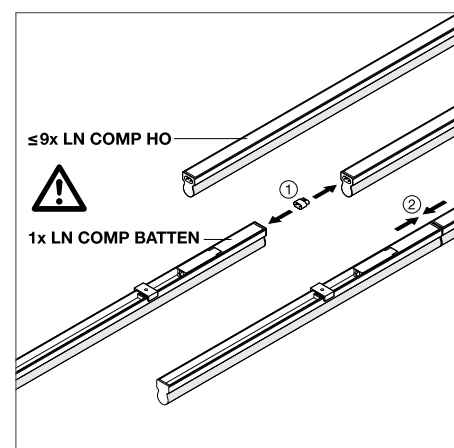
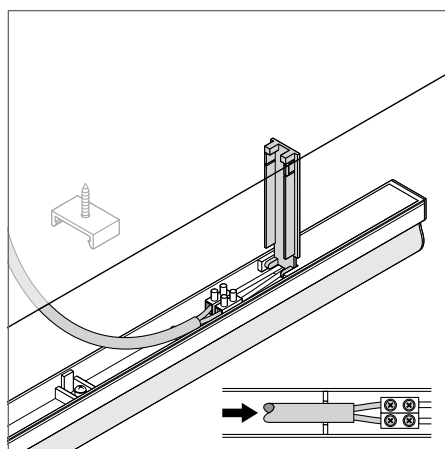
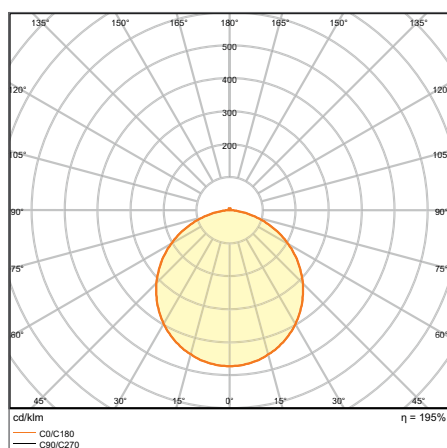
ÁREAS DE APLICACIÓN

- Sustituto directo para luminarias con lámparas fluorescentes
- Aplicaciones en interiores
- Iluminación de acento
- Áreas públicas

EQUIPAMIENTO/ ACCESORIOS

- Equipado con enchufe de alimentación, conector de cable y adaptador de línea para conectar otras luminarias
- Material de montaje para instalaciones en pared y techo incluido.








MÁS DETALLES DEL PRODUCTO



LN COMP Listón 1500 25 W 3000 K







LINEAR COMPACT SWITCH

Luminaria compacta individual o en línea de luminarias con interruptor

Nombre del producto	EAN (GTIN)	Reemplazo para	     							L x An x Al [mm] Ø x H [mm]
			W	lm	lm/W	K	L70 ²			
INTERRUPTOR COMP LN 300 4 W 3000 K	4058075106079	1 x 9 W FL	4	400	100	3000	50000	140	313 x 28 x 36	
INTERRUPTOR COMP LN 300 4 W 4000 K	4058075106093	1 x 9 W FL	4	450	110	4000	50000	140	313 x 28 x 36	
INTERRUPTOR COMP LN 600 8 W 3000 K	4058075106116	1 x 18 W FL	8	800	100	3000	50000	140	573 x 28 x 36	
INTERRUPTOR COMP LN 600 8 W 4000 K	4058075106130	1 x 18 W FL	8	800	100	4000	50000	140	573 x 28 x 36	
INTERRUPTOR COMP LN 900 12 W 3000 K	4058075106192	1 x 30 W FL	12	1200	100	3000	50000	140	873 x 28 x 36	
INTERRUPTOR COMP LN 900 12 W 4000 K	4058075106215	1 x 30 W FL	12	1200	100	4000	50000	140	873 x 28 x 36	
INTERRUPTOR COMP LN 1200 14 W 3000 K	4058075106154	1 x 36 W FL	14	1400	100	3000	50000	140	1173 x 28 x 36	
INTERRUPTOR COMP LN 1200 14 W 4000 K	4058075106178	1 x 36 W FL	14	1500	100	4000	50000	140	1173 x 28 x 36	
INTERRUPTOR COMP LN 1500 17W/3000K	4058075683341	1 x 36 W FL	17	1800	106	3000	50000	140	1473 x 28 x 36	
INTERRUPTOR COMP LN 1500 17W/4000K	4058075683365	1 x 36 W FL	17	1900	112	4000	50000	140	1473 x 28 x 36	

LINEAR COMPACT HIGH PERFORMANCE

Luminaria compacta individual o en línea de luminarias con alto flujo luminoso

Nombre del producto	EAN (GTIN)	Reemplazo para	    							L x An x Al [mm] Ø x H [mm]
			W	lm	lm/W	K	L70 ²			
LN COMP HO 600 10 W 3000 K	4058075106277	1 x 18 W FL	10	1000	100	3000	50000	140	573 x 24 x 36	
LN COMP HO 600 10 W 4000 K	4058075106291	1 x 18 W FL	10	1000	100	4000	50000	140	573 x 24 x 36	
LN COMP HO 900 15 W 3000 K	4058075106239	1 x 30 W FL	15	1500	100	3000	50000	140	873 x 24 x 36	
LN COMP HO 900 15 W 4000 K	4058075106253	1 x 30 W FL	15	1500	100	4000	50000	140	873 x 24 x 36	
LN COMP HO 1200 20 W 3000 K	4058075106314	1 x 36 W FL	20	2000	100	3000	50000	140	1173 x 24 x 36	
LN COMP HO 1200 20 W 4000 K	4058075106338	1 x 36 W FL	20	2000	100	4000	50000	140	1173 x 24 x 36	
LN COMP HO 1500 25 W 3000 K	4058075106352	1 x 58 W FL	25	2500	100	3000	50000	140	1473 x 24 x 36	
LN COMP HO 1500 25 W 4000 K	4058075106376	1 x 58 W FL	25	2500	100	4000	50000	140	1473 x 24 x 36	

LINEAR COMPACT RASTRELADO

Luminarias compactas con cableado en la parte trasera

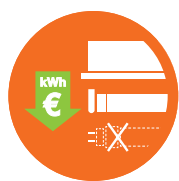
Nombre del producto	EAN (GTIN)	Reemplazo para	    							L x An x Al [mm] Ø x H [mm]
			W	lm	lm/W	K	L70 ²			
LN COMP Batten 600 10 W 3000 K	4058075099692	1 x 18 W FL	10	1000	100	3000	50000	140	575 x 27 x 38	
LN COMP Batten 600 10 W 4000 K	4058075099715	1 x 18 W FL	10	1000	100	4000	50000	140	575 x 27 x 38	
LN COMP Batten 1200 20 W 3000 K	4058075099739	1 x 36 W FL	20	2000	100	3000	50000	140	1175 x 27 x 38	
LN COMP Batten 1200 20 W 4000 K	4058075099753	1 x 36 W FL	20	2000	100	4000	50000	140	1175 x 27 x 38	
LN COMP Listón 1500 25 W 3000 K	4058075099777	1 x 58 W FL	25	2500	100	3000	50000	140	1475 x 27 x 38	
LN COMP Batten 1500 25 W 4000 K	4058075099791	1 x 58 W FL	25	2500	100	4000	50000	140	1475 x 27 x 38	

¹ Referirse a www.ledvance.com/guarantees para condiciones precisas | ² t[h]: L70 / B50 @ 25 °C (T_a) / t[h]: L80 / B10 @ 25 °C (T_a)

LINEAR MAGNÉTICO T5

LA LUMINARIA EN LA LUMINARIA

Accede a nuestro
 portfolio de tubos LED:
[www.ledvance.es/
 profesional/productos
 /lamparas/tubos-led-c7009](http://www.ledvance.es/profesional/productos/lamparas/tubos-led-c7009)



Si la luminaria no se puede quitar del techo, o si el cliente no se atreve a hacer una **CONVERSIÓN** debido a restricciones de conformidad con la CE, entonces una **ACTUALIZACIÓN** de "luminaria en una luminaria" es la solución.

Hacer nuevo a partir de lo viejo: LINEAR MAGNETIC BATTEN T5 es un inserto de luminaria innovador para una fácil modernización LED de luminarias metálicas basadas en lámparas fluorescentes T8 (o T5) existentes.

La actualización se puede realizar en un abrir y cerrar de ojos, ya que LINEAR MAGNETIC BATTEN T5 simplemente se instala en la carcasa de la luminaria original a través de potentes imanes y se conecta a través de una CAJA DE CONECTORES sin herramientas.

Como ventaja principal, el interior de la luminaria original permanece prácticamente intacto y, a menudo, se puede evitar incluso desmontar la luminaria existente del techo.

Como combinación perfecta, nuestra amplia gama LEDVANCE LED TUBE T5 AC está disponible como una familia de fuentes de luz adecuada, que proporciona la cantidad de lúmenes y el color de luz adecuados para una amplia gama de aplicaciones.

ACTUALIZACIÓN FLEXIBLE Y FÁCIL

Fuertes imanes de neodimio para una sujeción segura

CAJA DE CONECTORES con terminal de luminaria



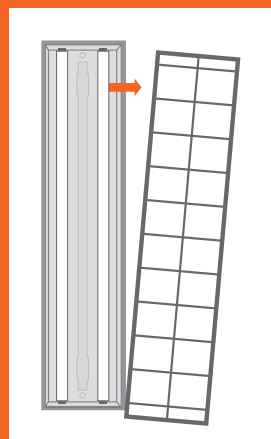
* Tubo LED no incluido

CONEXIÓN SIN HERRAMIENTAS

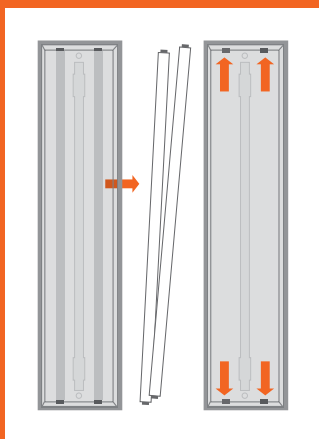
La conexión eléctrica del LINEAR MAGNETIC BATTEN T5 también es fácil y ahorra tiempo. Gracias al borne de llave de la CONNECTOR BOX, el inserto de luminaria se puede cablear fácilmente sin herramientas.



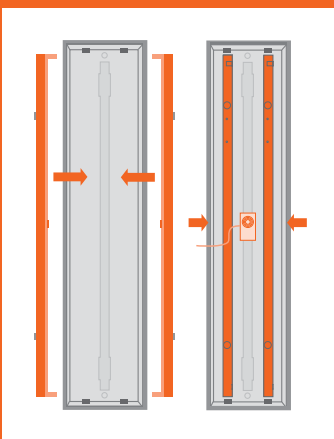
FÁCIL INSTALACIÓN



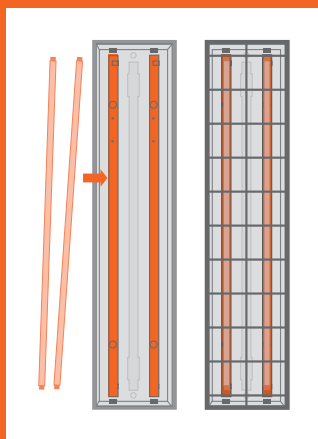
Retira la rejilla de la luminaria



Retira el tubo fluorescente T8 viejo y desconecta la alimentación en el terminal de la luminaria



Insertar LINEAR MAGNETIC BATTEN T5 con la ayuda del accesorio magnético y conectar a la fuente de alimentación utilizando la CAJA DE CONECTORES sin herramientas



Inserta un nuevo LED TUBE T5 AC y su rejilla. ¡Hecho!

LINEAR MAGNÉTICO T5

Inserto de luminaria para la actualización de luminarias de techo metálicas existentes (fluorescente T8 y T5) a tecnología LED de bajo consumo



CARACTERÍSTICAS DEL PRODUCTO

- Disponible en 4 longitudes 568, 868, 1168, 1468 mm
- Inserto de luminaria para alojar un TUBO LED T5 AC 230 V
- Adecuado para TUBO LED T5 AC, HE o HO, 830/840/865
- Fuertes imanes de neodimio
- Caja de conectores de 3 polos incluida

BENEFICIOS DEL PRODUCTO

- Actualización sin reemplazo completo de las luminarias existentes
- Las luminarias antiguas pueden permanecer instaladas en el techo durante el proceso de actualización
- El equipo de control y el cableado pueden permanecer en la luminaire antigua si es necesario
- La fácil sustitución del LED TUBE T5 AC permite participar en el progreso de la tecnología LED a lo largo del tiempo
- Solución de actualización rápida y fácil

ÁREAS DE APLICACIÓN

- Oficinas y edificios públicos
- Supermercados y grandes almacenes
- Industria
- Pasillos, vestíbulos, áreas de espera



Nombre del producto	EAN (GTIN)	L x An x Al [mm] Ø x H [mm]	Lámpara adecuada (no incluido)	MATERIAL	COLOR
LN MAG BATTEN T5 568	4099854009723	568 x 25 x 45	TUBO LED T5 AC HE14 549 8W (830/840/865) TUBO LED T5 AC HO24 549 10W (830/840/865)	Acero	Blanco
LN MAG BATTEN T5 868	4058075821798	868 x 25 x 45	TUBO LED T5 AC HE21 849 10W (830/840/865) TUBO LED T5 AC HO39 849 16W (830/840/865)	Acero	Blanco
LN MAG BATTEN T5 1168	4099854009747	1168 x 25 x 45	TUBO LED T5 AC HE28 1149 16W (830/840/865) TUBO LED T5 AC HO54 1149 26W (830/840/865)	Acero	Blanco
LN MAG BATTEN T5 1468	4099854009761	1468 x 25 x 45	TUBO LED T5 AC HE35 1449 18W (830/840/865) TUBO LED T5 AC HO49 1449 26W (830/840/865) TUBO LED T5 AC HO80 1449 36W (830/840/865)	Acero	Blanco

LUMINARIA Y LÁMPARA DE UNA ÚNICA FUENTE

El LINEAR MAGNETIC BATTEN T5 no viene con tubo LED.

El LED TUBE T5 AC es una combinación perfecta y también está disponible en LEDVANCE.

Obtenga más información sobre LEDVANCE LED TUBE T5 AC en

www.ledvance.es/profesional/productos/lamparas/tubos-led-c7009



³ Consulte www.ledvance.es/garantias para conocer las condiciones precisas

LUMINARIAS DE CARRIL

TRUSYS FLEX CONTRA TRUSYS

TRUSYS FLEX

PÁGINA 120



PERFOR-
MANCE
CLASS

TRUSYS FLEX ENCENDIDO / APAGADO
TRUSYS FLEX DALI
TRUSYS FLEX EM
LUMINARIA DE CARRIL FLEX
ACCESORIOS TRUSYS FLEX



TRUSYS

PÁGINA 132



PERFOR-
MANCE
CLASS

TRUSYS
TRUSYS DALI
LUMINARIA DE CARRIL
ACCESORIOS TRUSYS



Flexible desde iluminación de tiendas hasta aplicaciones industriales, almacenes, fábricas, talleres

← APLICACIONES →

Iluminación de tiendas, grandes superficies, tiendas de bricolaje

4 000 K, Tracklight Spots, lente opal

← OPCIONES DISPONIBLES →

3 000 , 4 000 y 6 500 K

6 000, 8 600, 12 100 lm (hasta 175 lm/W) permiten el uso en diferentes alturas diferentes alturas

← FLUJOS LUMÍNICOS DISPONIBLES →

Hasta 7 200 lm (hasta 135 lm / W) para una iluminación óptima de mercancía en tiendas

Diseño moderno, sencillo y funcional, atractiva carcasa blanca

← DISEÑO →

Atractivo diseño SCALE de alta calidad, carcasa de aluminio anodizado

Muy ancha (VW): 120°, ancha (W): 90°, estrecha (N): 60°, muy estrecho (VN): 30°, doble simétrico (DS): 2 x 30°

← ÁNGULO DE APERTURA →

Ancho (W): 105°, estrecho (NFL): 25°, asimétrico (WW): 45°, doble asimétrico (DA): 2 x 35°

Instalación sencilla y rápida gracias al sistema sin herramientas "Click & Place"

← INSTALACIÓN →

Rápida y sencilla gracias al sistema de complemento y portalámparas de interior

Para obtener información más detallada sobre los sistemas TRUSYS y TRUSYS FLEX, consulta la hoja de datos del sistema en <https://www.ledvance.es/profesional>



TRUSYS FLEX

Sistema de canalización eficiente para una amplia gama de aplicaciones



CARACTERÍSTICAS DEL PRODUCTO

- Carcasa de chapa de acero, material de la lente: PMMA
- Vida útil (L80/B50): hasta 89 000 h (a 25 °C)
- Grifos de luminarias fijas
- Controle la instalación con pulsadores inteligentes
- Versiones con DALI ECG o función de iluminación de emergencia (batería incorporada de 3 h) disponibles

BENEFICIOS DEL PRODUCTO

- Económico gracias a la alta eficacia luminosa de 160 lm/W
- Aplicación flexible a través de una amplia gama de ángulos de apertura
- Instalación fácil y que ahorra tiempo, no se requieren herramientas para la conexión
- Nueva lente "Opal" con ángulo de apertura de 90°

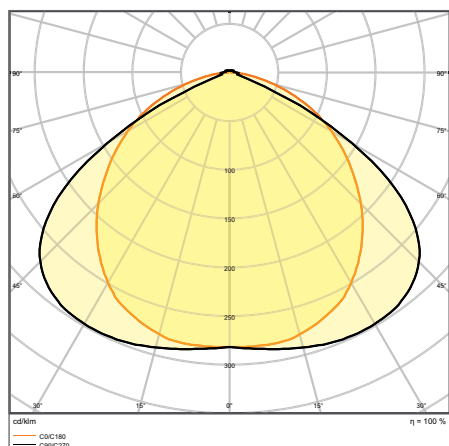
ÁREAS DE APLICACIÓN

- Sustituto directo para luminarias con lámparas fluorescentes
- Salas industriales, almacenes con estanterías altas, garajes y ferreterías
- Grandes superficies, supermercados

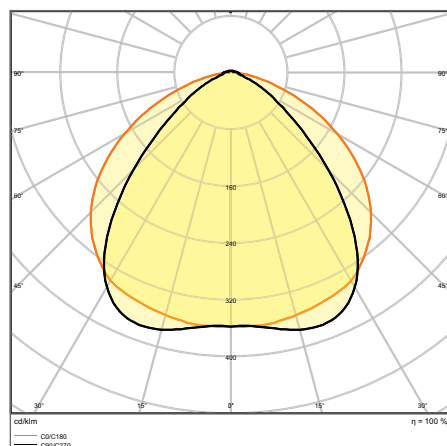
EQUIPAMIENTO/ ACCESORIOS

- Carril electrificado con cable integrado de 5 y 8 hilos.

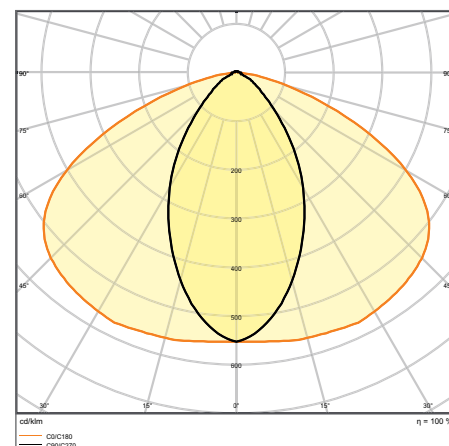
MÁS DETALLES DEL PRODUCTO



TRUSYS FLEX VW 70 W 4 000 K

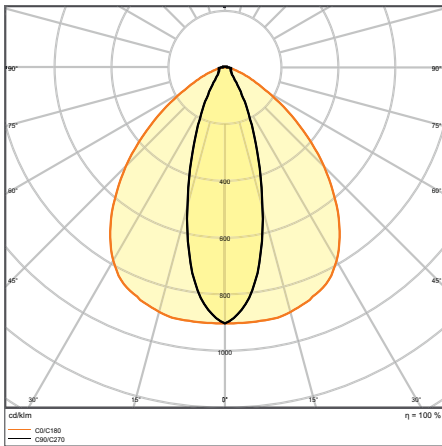


TRUSYS FLEX W 70 W 4 000 K

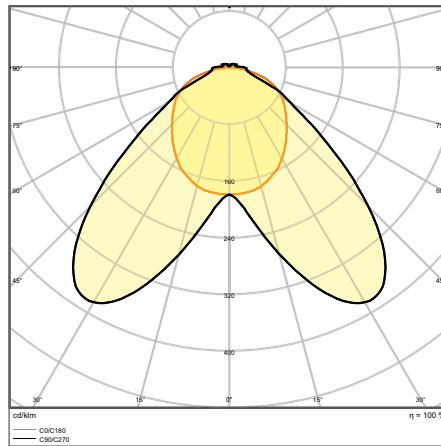


TRUSYS FLEX N 70 W 4 000 K

MÁS DETALLES DEL PRODUCTO



TRUSYS FLEX VN 70 W 4 000 K



TRUSYS FLEX DS 70 W 4 000 K

TRUSYS FLEX MUY ANCHO

Insertos de luminarias con distribución de luz muy amplia, hasta 175 lm/W



Nombre del producto	EAN (GTIN)	Reemplazo para	W	lm	lm/W	K	L70 ³	°	°	L × An × Al [mm] Ø × H [mm]
TRUSYS FLEX P 35W 840 VW CL BLANCO	4058075771017	2 × 4 9 W FL	35	6000	175	4000	100000	120	—	1500 × 77.7 × 39.4
TRUSYS FLEX P 50W 840 VW CL BLANCO	4058075771444	2 × 80 W FL	50	8600	175	4000	100000	120	—	1500 × 77.7 × 39.4
TRUSYS FLEX P 70W 840 VW CL BLANCO	4058075771840	3 × 80 W FL	70	12100	175	4000	100000	120	—	1500 × 77.7 × 39.4
TRUSYS FLEX P 35W 840 VW CL WT DALI	4058075770799	2 × 4 9 W FL	35	5700	175	4000	100000	120	DALI-2	1500 × 77.7 × 39.4
TRUSYS FLEX P 50W 840 VW CL WT DALI	4058075770911	2 × 80 W FL	50	8600	175	4000	100000	120	DALI-2	1500 × 77.7 × 39.4
TRUSYS FLEX P 70W 840 VW CL WT DALI	4058075771055	3 × 80 W FL	70	12100	175	4000	100000	120	DALI-2	1500 × 77.7 × 39.4

TRUSYS FLEX ANCHO

Insertos de luminarias con distribución luminosa extensiva, hasta 175 lm/W



Nombre del producto	EAN (GTIN)	Reemplazo para	W	lm	lm/W	K	L70 ³	°	°	L × An × Al [mm] Ø × H [mm]
TRUSYS FLEX P 35W 840 W CL BLANCO	4058075771093	2 × 4 9 W FL	35	6000	175	4000	100000	90	—	1500 × 77.7 × 39.4
TRUSYS FLEX P 50W 840 W CL BLANCO	4058075771482	2 × 80 W FL	50	8600	175	4000	100000	90	—	1500 × 77.7 × 39.4
TRUSYS FLEX P 70W 840 W CL BLANCO	4058075771864	3 × 80 W FL	70	12100	175	4000	100000	90	—	1500 × 77.7 × 39.4
TRUSYS FLEX P 35W 840 W CL BLANCO DALI	4058075770812	2 × 4 9 W FL	35	5800	175	4000	100000	90	DALI-2	1500 × 77.7 × 39.4
TRUSYS FLEX P 50W 840 W CL BLANCO DALI	4058075770935	2 × 80 W FL	50	8600	175	4000	100000	90	DALI-2	1500 × 77.7 × 39.4
TRUSYS FLEX P 70W 840 W CL BLANCO DALI	4058075771079	3 × 80 W FL	70	12100	175	4000	100000	90	DALI-2	1500 × 77.7 × 39.4

¹ Valor de parpadeo ≤ 10 % para versiones DALI

² Consulte www.ledvance.es/garantias para conocer las condiciones precisas

³ t[h]: L70 / B50 @ 25 °C (T_a) / t[h]: L80 / B10 @ 25 °C (T_a)

TRUSYS FLEX ANCHO OPAL

Insertos de luminaria con distribución de luz extensiva y lente opal, hasta 167 lm/W

Nombre del producto	EAN (GTIN)	Reemplazo para	       								L × An × Al [mm] Ø × H [mm]
			W	lm	lm/W	K	L70 ³	°	°		
TRUSYS FLEX P 35 W 840 W OP BLANCO	4058075771406	2 × 4 9 W FL	35	5800	167	4000	100000	90	—	1500 × 77.7 × 39.4	
TRUSYS FLEX P 50 W 840 W OP BLANCO	4058075771826	2 × 80 W FL	50	8300	167	4000	100000	90	—	1500 × 77.7 × 39.4	
TRUSYS FLEX P 70 W 840 W OP BLANCO	4058075772090	3 × 80 W FL	70	11700	167	4000	100000	90	—	1500 × 77.7 × 39.4	
TRUSYS FLEX P 35W 840 W OP BLANCO DALI	4058075770898	2 × 4 9 W FL	35	5600	167	4000	100000	90	DALI-2	1500 × 77.7 × 39.4	
TRUSYS FLEX P 50W 840 W OP BLANCO DALI	4058075771031	2 × 80 W FL	50	8300	167	4000	100000	90	DALI-2	1500 × 77.7 × 39.4	
TRUSYS FLEX P 70W 840 W OP BLANCO DALI	4058075771901	3 × 80 W FL	70	11700	167	4000	100000	90	DALI-2	1500 × 77.7 × 39.4	

TRUSYS FLEX ESTRECHO

Aplicques de luminaria con distribución de luz estrecha, hasta 175 lm/W

Nombre del producto	EAN (GTIN)	Reemplazo para	       								L × An × Al [mm] Ø × H [mm]
			W	lm	lm/W	K	L70 ³	°	°		
TRUSYS FLEX P 35W 840 N CL. BLANCO	4058075771307	2 × 4 9 W FL	35	6000	175	4000	100000	60	—	1500 × 77.7 × 39.4	
TRUSYS FLEX P 50W 840 N CL. BLANCA	4058075771574	2 × 80 W FL	50	8600	175	4000	100000	60	—	1500 × 77.7 × 39.4	
TRUSYS FLEX P 70W 840 N CL. BLANCO	4058075771888	3 × 80 W FL	70	12100	175	4000	100000	60	—	1500 × 77.7 × 39.4	
TRUSYS FLEX P 35W 840 N CL. BLANCO DALI	4058075770836	2 × 4 9 W FL	35	5800	175	4000	100000	60	DALI-2	1500 × 77.7 × 39.4	
TRUSYS FLEX P 50W 840 N CL. BLANCO DALI	4058075770959	2 × 80 W FL	50	8600	175	4000	100000	60	DALI-2	1500 × 77.7 × 39.4	
TRUSYS FLEX P 70W 840 N CL. BLANCO DALI	4058075771116	3 × 80 W FL	70	12100	175	4000	100000	60	DALI-2	1500 × 77.7 × 39.4	

TRUSYS FLEX MUY ESTRECHO

Insertos de luminarias con distribución de luz muy estrecha, hasta 175 lm/W

Nombre del producto	EAN (GTIN)	Reemplazo para	       								L × An × Al [mm] Ø × H [mm]
			W	lm	lm/W	K	L70 ³	°	°		
TRUSYS FLEX P 35W 840 VN CL. BLANCO	4058075771345	2 × 4 9 W FL	35	6000	175	4000	100000	30	—	1500 × 77.7 × 39.4	
TRUSYS FLEX P 50W 840 VN CL. BLANCO	4058075771604	2 × 80 W FL	50	8600	175	4000	100000	30	—	1500 × 77.7 × 39.4	
TRUSYS FLEX P 70W 840 VN CL. BLANCO	4058075771925	3 × 80 W FL	70	12100	175	4000	100000	30	—	1500 × 77.7 × 39.4	
TRUSYS FLEX P 35W 840 VN CL. BLANCO DALI	4058075770850	2 × 4 9 W FL	35	5800	175	4000	100000	30	DALI-2	1500 × 77.7 × 39.4	
TRUSYS FLEX P 50W 840 VN CL. BLANCO DALI	4058075770973	2 × 80 W FL	50	8600	175	4000	100000	30	DALI-2	1500 × 77.7 × 39.4	
TRUSYS FLEX P 70W 840 VN CL. BLANCO DALI	4058075771130	3 × 80 W FL	70	12100	175	4000	100000	30	DALI-2	1500 × 77.7 × 39.4	

¹ Valor de parpadeo ≤ 10 % para versiones DALI² Consulte www.ledvance.es/garantias para conocer las condiciones precisas³ t[h]: L70 / B50 @ 25 °C (T_a) / t[h]: L80 / B10 @ 25 °C (T_a)

TRUSYS FLEX DOBLE SIMÉTRICO

Insertos de luminarias con distribución de luz simétrica doble, hasta 175 lm/W



Nombre del producto	EAN (GTIN)	Reemplazo para	W	lm	lm/W	K	L70 ³	°	°	L × An × Al [mm] Ø × H [mm]
TRUSYS FLEX P 35W 840 DS CL BLANCO	4058075771383	2 × 4 9 W FL	35	6000	175	4000	100000	2×30	—	1500 × 77.7 × 39.4
TRUSYS FLEX P 50W 840 DS CL BLANCO	4058075771802	2 × 80 W FL	50	8600	175	4000	100000	2×30	—	1500 × 77.7 × 39.4
TRUSYS FLEX P 70W 840 DS CL BLANCO	4058075771994	3 × 80 W FL	70	12100	175	4000	100000	2×30	—	1500 × 77.7 × 39.4
TRUSYS FLEX P 35W 840 DS CL BLANCO DALI	4058075770874	2 × 4 9 W FL	35	5700	175	4000	100000	2×30	DALI-2	1500 × 77.7 × 39.4
TRUSYS FLEX P 50W 840 DS CL WT DALI	4058075770997	2 × 80 W FL	50	8600	175	4000	100000	2×30	DALI-2	1500 × 77.7 × 39.4
TRUSYS FLEX P 70W 840 DS CL WT DALI	4058075771154	3 × 80 W FL	70	12100	175	4000	100000	2×30	DALI-2	1500 × 77.7 × 39.4

TRUSYS FLEX DE EMERGENCIA MUY ANCHO

Insertos de luminarias con distribución de luz muy amplia para iluminación estándar y de emergencia, hasta 175 lm/W



Nombre del producto	EAN (GTIN)	Reemplazo para	W	lm	lm/W	K	L70 ³	°	°	L × An × Al [mm] Ø × H [mm]
NUEVO TRUSYS FLEX P 35W 840 VW CL WT EM	4058075772878	2 × 4 9 W FL	35	6000	175	4000	100000	120	—	1500 × 77.7 × 39.4
NUEVO TRUSYS FLEX P 50W 840 VW CL WT EM	4058075773004	2 × 80 W FL	50	8600	175	4000	100000	120	—	1500 × 77.7 × 39.4
NUEVO TRUSYS FLEX P 70W 840 VW CL WT EM	4058075773219	3 × 80 W FL	70	12100	175	4000	100000	120	—	1500 × 77.7 × 39.4

TRUSYS FLEX DE EMERGENCIA ANCHO

Insertos de luminarias con distribución luminosa extensiva para iluminación estándar y de emergencia, hasta 175 lm/W



Nombre del producto	EAN (GTIN)	Reemplazo para	W	lm	lm/W	K	L70 ³	°	°	L × An × Al [mm] Ø × H [mm]
NUEVO TRUSYS FLEX P 35W 840 W CL WT EM	4058075772892	2 × 4 9 W FL	35	6000	175	4000	100000	90	—	1500 × 77.7 × 39.4
NUEVO TRUSYS FLEX P 50W 840 W CL WT EM	4058075773103	2 × 80 W FL	50	8600	175	4000	100000	90	—	1500 × 77.7 × 39.4
NUEVO TRUSYS FLEX P 70W 840 W CL WT EM	4058075773233	3 × 80 W FL	70	12100	175	4000	100000	90	—	1500 × 77.7 × 39.4

¹ Valor de parpadeo ≤ 10 % para versiones DALI

² Consulte www.ledvance.es/garantias para conocer las condiciones precisas

³ t[h]: L70 / B50 @ 25 °C (T_a) / t[h]: L80 / B10 @ 25 °C (T_a)

TRUSYS FLEX DE EMERGENCIA ANCHO OPAL

Insertos de luminaria con distribución de luz extensiva para iluminación estándar y de emergencia, con lente opal, hasta 167 lm/W

PERFORMANCE CLASS		E.N.C.		Flicker Value ≤ 5%		CRI ≥ 80		IP 40		LEDVANCE 3 años de garantía ²	
Nombre del producto	EAN (GTIN)	Reemplazo para	W	lm	lm/W	K	L70 ³		L x An x Al [mm]	Ø x H [mm]	
NUEVO TRUSYS FLEX P 35W 840 W OP WT EM	4058075772977	2 x 4 9 W FL	35	5800	167	4000	100000	90	1500 x 77.7 x 39.4		
NUEVO TRUSYS FLEX P 50W 840 W OP WT EM	4058075773189	2 x 80 W FL	50	8300	167	4000	100000	90	1500 x 77.7 x 39.4		
NUEVO TRUSYS FLEX P 70W 840 W OP WT EM	4058075773318	3 x 80 W FL	70	11700	167	4000	100000	90	1500 x 77.7 x 39.4		

TRUSYS FLEX DE EMERGENCIA ESTRECHO

Aplicques de luminaria con distribución de luz estrecha para iluminación estándar y de emergencia, hasta 175 lm/W

PERFORMANCE CLASS		E.N.C.		Flicker Value ≤ 5%		CRI ≥ 80		IP 40		LEDVANCE 3 años de garantía ²	
Nombre del producto	EAN (GTIN)	Reemplazo para	W	lm	lm/W	K	L70 ³		L x An x Al [mm]	Ø x H [mm]	
NUEVO TRUSYS FLEX P 35W 840 N CL WT EM	4058075772915	2 x 4 9 W FL	35	6000	175	4000	100000	60	1500 x 77.7 x 39.4		
NUEVO TRUSYS FLEX P 50W 840 N CL WT EM	4058075773127	2 x 80 W FL	50	8600	175	4000	100000	60	1500 x 77.7 x 39.4		
NUEVO TRUSYS FLEX P 70W 840 N CL WT EM	4058075773257	3 x 80 W FL	70	12100	175	4000	100000	60	1500 x 77.7 x 39.4		

TRUSYS FLEX DE EMERGENCIA MUY ESTRECHO

Insertos de luminarias con distribución de luz muy estrecha para iluminación estándar y de emergencia, hasta 175 lm/W

PERFORMANCE CLASS		E.N.C.		Flicker Value ≤ 5%		CRI ≥ 80		IP 40		LEDVANCE 3 años de garantía ²	
Nombre del producto	EAN (GTIN)	Reemplazo para	W	lm	lm/W	K	L70 ³		L x An x Al [mm]	Ø x H [mm]	
NUEVO TRUSYS FLEX P 35W 840 VN CL WT EM	4058075772939	2 x 4 9 W FL	35	6000	175	4000	100000	30	1500 x 77.7 x 39.4		
NUEVO TRUSYS FLEX P 50W 840 VN CL WT EM	4058075773141	2 x 80 W FL	50	8600	175	4000	100000	30	1500 x 77.7 x 39.4		
NUEVO TRUSYS FLEX P 70W 840 VN CL WT EM	4058075773271	3 x 80 W FL	70	12100	175	4000	100000	30	1500 x 77.7 x 39.4		

¹ Valor de parpadeo ≤ 10 % para versiones DALI² Consulte www.ledvance.es/garantias para conocer las condiciones precisas³ t[h]: L70 / B50 @ 25 °C (T_a) / t[h]: L80 / B10 @ 25 °C (T_a)

TRUSYS FLEX DE EMERGENCIA DOBLE ASIMÉTRICO

Insertos de luminarias con distribución de luz asimétrica doble para iluminación estándar y de emergencia, hasta 175 lm/W



Nombre del producto	EAN (GTIN)	Reemplazo para	W	lm	lm/W	K	L70 ³		L × An × Al [mm] Ø × H [mm]
NUEVO TRUSYS FLEX P 35W 840 DS CL WT EM	4058075772953	2 × 4 9 W FL	35	6000	175	4000	100000	2 × 30	1500 × 77.7 × 39.4
NUEVO TRUSYS FLEX P 50W 840 DS CL WT EM	4058075773165	2 × 80 W FL	50	8600	175	4000	100000	2 × 30	1500 × 77.7 × 39.4
NUEVO TRUSYS FLEX P 70W 840 DS CL WT EM	4058075773295	3 × 80 W FL	70	12100	175	4000	100000	2 × 30	1500 × 77.7 × 39.4

PROPIEDADES DE ALUMBRADO DE EMERGENCIA

Nombre del producto	Duración de la batería en emergencia modo de operación	Tipo de emergencia prueba de funcionamiento	Tipo de emergencia operación ligera	Flujo luminoso en emergencia modo de operación	Tipo de batería
VÁLIDO PARA TODOS LOS TIPOS DE TRUSYS FLEX DE EMERGENCIA	3 horas	Automático	Mantenido/No mantenido	740 lm	LiFePO4

¹ Valor de parpadeo ≤ 10 % para versiones DALI

² Consulte www.ledvance.es/garantias para conocer las condiciones precisas

³ t[h]: L70 / B50 @ 25 °C (T_a) / t[h]: L80 / B10 @ 25 °C (T_a)

TRUSYS FLEX ENERGY 5 POLOS

Sistema de canalización con energía de montaje de 5 polos



CARACTERÍSTICAS DEL PRODUCTO

- Cableado continuo con cable de 12 núcleos
- Diferentes longitudes disponibles
- Conexión eléctrica interna en la primera luminaria, sin necesidad de unidad de conexión externa
- Carcasa de chapa de acero
- Final de carril sin conectores eléctricos y mecánicos

BENEFICIOS DEL PRODUCTO

- Instalación sencilla
- Alta flexibilidad gracias a dos longitudes disponibles (1 500 mm, 3 000 mm, 4 500 mm y 1 500 mm de riel final)

ÁREAS DE APLICACIÓN

- Salas industriales, almacenes con estanterías altas, garajes y ferreterías

EQUIPAMIENTO/ ACCESORIOS

- Varios accesorios disponibles como accesorio opcional

PERFORMANCE CLASS



LEDVANCE¹
5 años de garantía

Nombre del producto	EAN (GTIN)	L x An x Al [mm] Ø x H [mm]	MATERIAL	COLOR
TRUSYS FLEX P RAIL 1500 5P BLANCO	4058075781672	1650 x 70.2 x 38.8	Acero	Blanco
TRUSYS FLEX P RAIL 1500 5P END WT	4058075781733	1500 x 70.2 x 38.8	Acero	Blanco
TRUSYS FLEX P RAIL 3000 5P WT	4058075781757	3150 x 70.2 x 38.8	Acero	Blanco
TRUSYS FLEX P RAIL 4500 5P WT	4058075793156	4650 x 70.2 x 38.8	Acero	Blanco

¹ Consulte www.ledvance.es/garantias para conocer las condiciones precisas

Las imágenes que se muestran en el catálogo son solo para fines ilustrativos. Para obtener información sobre el tamaño y color, por favor, consulte la tabla de productos.

TRUSYS FLEX ENERGY 8 POLOS

Sistema de canalización de energía con montaje de 8 polos



CARACTERÍSTICAS DEL PRODUCTO

- Cableado continuo con cable de 12 núcleos
- Diferentes longitudes disponibles
- Conexión eléctrica interna en la primera luminaria, sin necesidad de unidad de conexión externa
- Carcasa de chapa de acero
- Final de carril sin conectores eléctricos y mecánicos.

BENEFICIOS DEL PRODUCTO

- Instalación sencilla
- Alta flexibilidad gracias a dos longitudes disponibles (1 500 mm, 3 000 mm, 4 500 mm y 1 500 mm de riel final)

ÁREAS DE APLICACIÓN

- Salas industriales, almacenes con estanterías altas, garajes y ferreterías

EQUIPAMIENTO/ ACCESORIOS

- Varios accesorios disponibles como accesorio opcional

PERFORMANCE CLASS



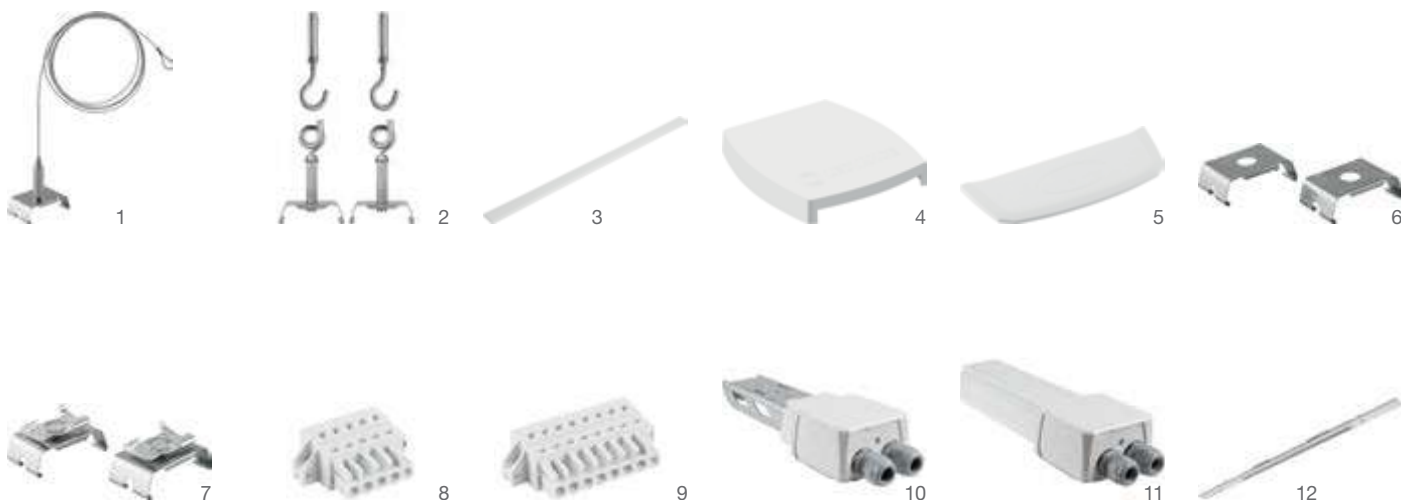
LEDVANCE¹
5 años de garantía

Nombre del producto	EAN (GTIN)	L x An x Al [mm] Ø x H [mm]	MATERIAL	COLOR
TRUSYS FLEX P RAIL 1500 8P WT	4058075781696	1650 x 70.2 x 38.8	Acero	Blanco
TRUSYS FLEX P RAIL 1500 8P END WT	4058075781719	1500 x 70.2 x 38.8	Acero	Blanco
TRUSYS FLEX P RAIL 3000 8P WT	4058075781771	3150 x 70.2 x 38.8	Acero	Blanco
TRUSYS FLEX P RAIL 4500 8P WT	4058075793170	4650 x 70.2 x 38.8	Acero	Blanco

¹ Consulte www.ledvance.es/garantias para conocer las condiciones precisas
Las imágenes que se muestran en el catálogo son solo para fines ilustrativos. Para obtener información sobre el tamaño y color, por favor, consulte la tabla de productos.

ACCESORIOS TRUSYS FLEX

Accesorios para sistemas de canalización



- Kit de suspensión: para carril de montaje, juego de dos sistemas de suspensión ajustables
- Kit de cadena: juego de dos soportes de montaje y ganchos de cadena
- Tapa ciega: tapa para las secciones de carril de montaje sin luminaria montada, incluidas tapas laterales opcionales para apliques de luminaria
- Tapa de cierre de carril: tapa final en la que se puede hacer clic para el carril de montaje
- Clip de superficie: juego de dos clips de montaje
- Clip de techo de rejilla: 1 clip para montaje en superficie en techos de rejilla
- Conector de alimentación: conector de alimentación de 5 y 8 polos
- Feed-in Box: caja de conectores de 5 y 8 polos
- Feed-out Box: caja de conectores de 5 y 8 polos
- Spot Track 1500: inserto de 150 cm con un carril de 90 cm en diseño powergear, adecuado para LEDVANCE Trackspots, se pueden instalar hasta 3 TRACKLIGHTSes



Nombre del producto	EAN (GTIN)	L x An x Al [mm] Ø x H [mm]	MATERIAL	COLOR	No.
KIT DE SUSPENSIÓN TRUSYS FLEX	4058075781795	58 x 35 x 65	Acero	Plata	1
KIT DE CADENA TRUSYS FLEX	4058075781818	90 x 28 x 10	Acero	Plata	2
TAPA CIEGA TRUSYS FLEX WT	4058118270828	1500 x 70 x 21	Polycarbonato(PC)	Blanco	3
CARRIL TRUSYS FLEX END CAP WT	4058075781856	78 x 72 x 19	Polycarbonato(PC)	Blanco	4
TAPA DE CIERRE DE CARRIL TRUSYS FLEX WT	4058075781870	57 x 72 x 19	Polycarbonato(PC)	Blanco	5
CLIP DE SUPERFICIE TRUSYS FLEX	4058075781894	57 x 35 x 18	Acero	Plata	6
CLIP DE TECHO TRUSYS FLEX GRID	4058075781917	57 x 35 x 26	Acero	Plata	7
ALIMENTACIÓN TRUSYS FLEX EN 5P	4058075781931	39 x 27 x 14	Poliamida (PA)	Blanco	8
ALIMENTACIÓN TRUSYS FLEX EN 8P	4058075781955	54 x 27 x 14	Poliamida (PA)	Blanco	9
CAJA DE ALIMENTACIÓN TRUSYS FLEX 5P WT	4058075781979	272 x 92 x 58	Acero/Polycarbonato (PC)	Blanco	10
CAJA DE ALIMENTACIÓN TRUSYS FLEX 8P WT	4058075781993	27 x 92 x 582	Acero/Polycarbonato (PC)	Blanco	10
CAJA DE SALIDA TRUSYS FLEX 5P WT	4058075782013	296 x 92 x 58	Acero/Polycarbonato (PC)	Blanco	11
CAJA DE SALIDA TRUSYS FLEX 8P WT	4058075782037	296 x 92 x 58	Acero/Polycarbonato (PC)	Blanco	11
TRUSYS FLEX SPOT TRACK 1500 WT	4058075782051	1500 x 70 x 15.2	Aluminio	Blanco	12

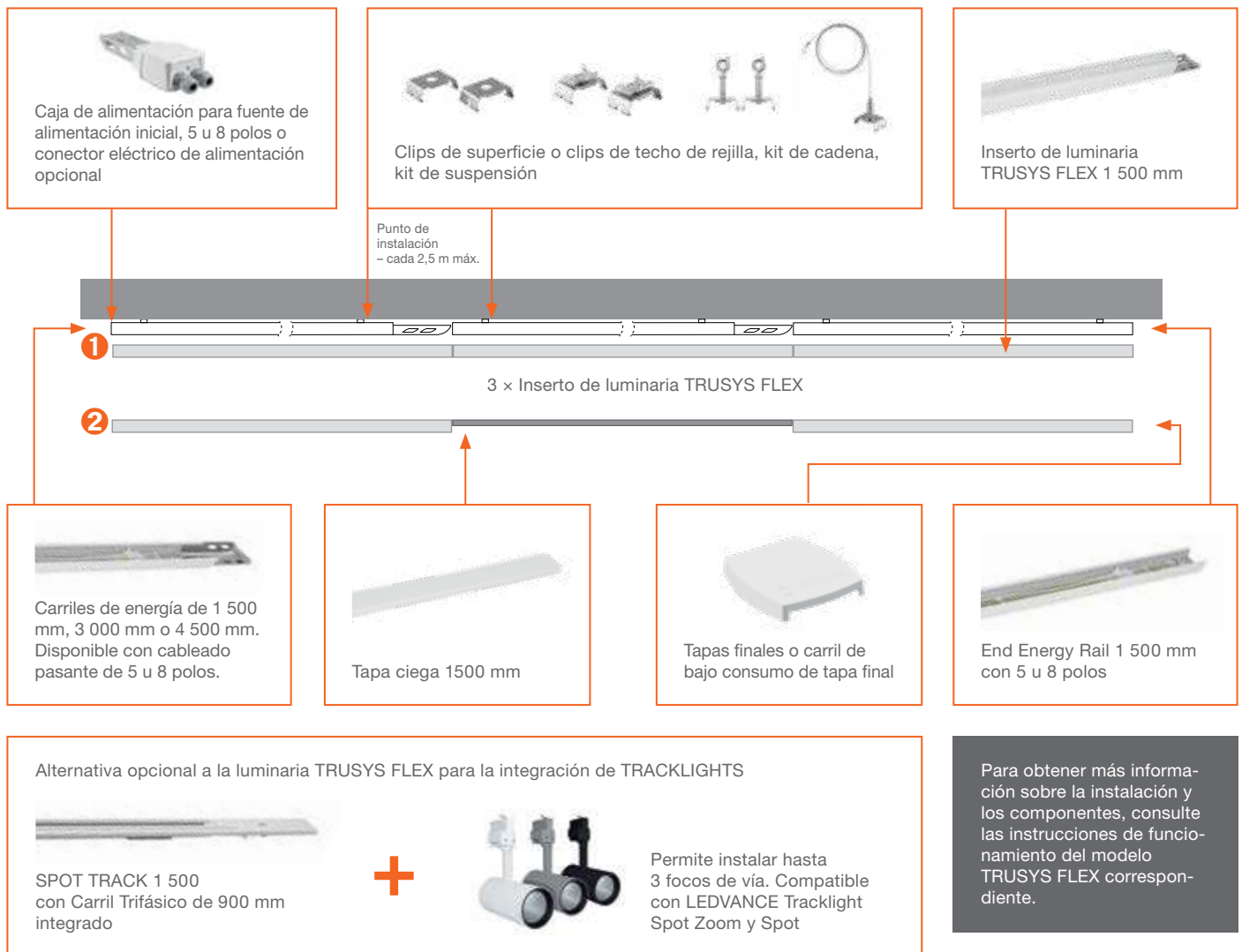
¹ Consulte www.ledvance.es/garantias para conocer las condiciones precisas

Las imágenes que se muestran en el catálogo son solo para fines ilustrativos. Para obtener información sobre el tamaño y color, por favor, consulte la tabla de productos.

NUESTRA LISTA DE VERIFICACIÓN PARA TU SOLUCIÓN TRUSYS FLEX A MEDIDA

Ejemplo de instalación: Para que puedas instalar un sistema de iluminación TRUSYS FLEX a medida para tus clientes, hemos elaborado un resumen de los componentes que necesitarás para luminarias individuales o tiras de iluminación. Con accesorios adecuados según el tipo de montaje (superficie o suspendido). Para la iluminación de tiras sencillas, los conectores mecánicos y eléctricos ya están integrados en el canal.

INSTALACIÓN TRUSYS FLEX ❶ SIN Y ❷ CON TAPA CIEGA



PARA LA INSTALACIÓN NECESITARÁS:

- 1 × Caja de alimentación TRUSYS FLEX/Conector eléctrico de alimentación (5 u 8 polos)
- X × Carril de energía TRUSYS FLEX de 5 u 8 polos
- 1 × Carril de energía final TRUSYS FLEX
- X × Inserto de luminaria TRUSYS FLEX LED (Cubierta ciega TRUSYS FLEX según sea necesario)
- X × TRUSYS FLEX Spot Track 1 500 (opcional)
- X × Accesorios según tipo de montaje (superficie o suspendido)
- 1 × Configurar TRUSYS FLEX Carril de energía con tapa o Carril de baja energía con tapa



TABLA DE REQUISITOS DE TRUSYS FLEX

Tabla de requisitos para tiras de luz de muestra en la asignación de luminarias insertos a cada segundo adaptador de inserto (50 %) o cada tercer inserto adaptador (33 %) en los carriles de montaje (Energy Rail). Por supuesto, también son posibles configuraciones adicionales, por ejemplo, sin adaptadores de inserción (100 %).

Para una planificación de iluminación precisa para tu proyecto, ponte en contacto con tu representante de ventas.



50 %								
Longitud de la tira de iluminación	Inserto de luminaria TRUSYS FLEX	Tapa ciega	Carril de 3 m	Carril de 1.5 m	Carril final	Mín. puntos de instalación ¹	Alimentar	Tapas finales
4.5 metros	2	1	1	0	1	2	1	2
7.5 metros	3	2	2	0	1	3	1	2
10.5 metros	4	3	3	0	1	4	1	2
13.5 metros	5	4	4	0	1	5	1	2
16.5 metros	6	5	5	0	1	6	1	2
19.5 metros	7	6	6	0	1	7	1	2
22.5 metros	8	7	7	0	1	8	1	2
25.5 metros	9	8	8	0	1	9	1	2
28.5 metros	10	9	9	0	1	10	1	2
31.5 metros	11	10	10	0	1	11	1	2
34.5 metros	12	11	11	0	1	12	1	2
37.5 metros	13	12	12	0	1	13	1	2
40.5 metros	14	13	13	0	1	14	1	2
43.5 metros	15	14	14	0	1	15	1	2
46.5 metros	16	15	15	0	1	16	1	2
49.5 metros	17	16	16	0	1	17	1	2

33 %								
Longitud de la tira de iluminación	Inserto de luminaria TRUSYS FLEX	Tapa ciega	Carril de 3 m	Carril de 1.5 m	Carril final	mín. puntos de instalación ¹	Alimentar	Tapas finales
6.0 metros	2	2	1	1	1	3	1	2
10.5 metros	3	4	3	0	1	4	1	2
15.0 metros	4	6	4	1	1	6	1	2
19.5 metros	5	8	5	0	1	7	1	2
24.0 metros	6	10	7	1	1	9	1	2
28.5 metros	7	12	9	0	1	10	1	2
33.0 metros	8	14	10	1	1	12	1	2
37.5 metros	9	16	12	0	1	13	1	2
42.0 metros	10	18	13	1	1	15	1	2
46.5 metros	11	20	15	0	1	16	1	2
51.0 metros	12	22	16	1	1	18	1	2

 Inserción de la luminaria 1500 mm

 Tapa ciega 1500 mm

Todas las cifras mencionadas se basan en una sola instalación; posibles desviaciones del contenido según EAN. Para una planificación de iluminación precisa para tu proyecto, ponte en contacto con tu representante de ventas.

¹ Cálculo basado en una distancia de 0,75 m desde el inicio y final del carril hasta el primer y último punto de instalación. Puntos de instalación adicionales cada 3 metros máximo



TRUSYS

Sistema de canalización de alta calidad para una amplia gama de aplicaciones



CARACTERÍSTICAS DEL PRODUCTO

- Luminaria de aluminio de alta calidad
- Vida útil (L80/B10): hasta 50 000 h (a 25 °C)
- Tapas de fijación de la conexión eléctrica
- Los clips de montaje no son visibles después de la instalación

BENEFICIOS DEL PRODUCTO

- Eficacia luminosa: hasta 94 lm/W
- Diseño de óptica innovador con tecnología de "lente de barra" en toda la longitud de la luminaria
- Filas de hasta 81 luminarias y una longitud total de 124 m
- Ahorro energético de hasta un 65 % en comparación con las luminarias con tubos 2 x 80 W T5 tradicionales
- Aplicación flexible a través de una amplia gama de ángulos de apertura, incluida la óptica asimétrica

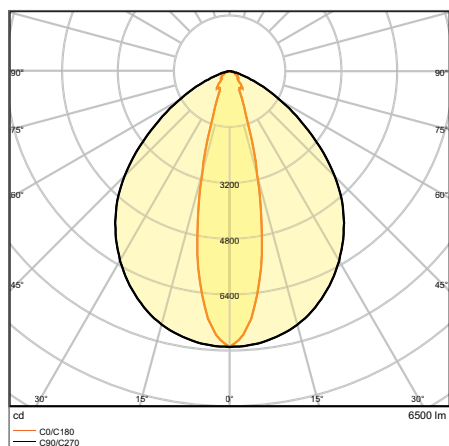
ÁREAS DE APLICACIÓN

- Sustituto directo para luminarias con lámparas fluorescentes compactas
- Salas industriales, almacenes con estanterías altas, garajes y ferreterías
- Grandes superficies, supermercados

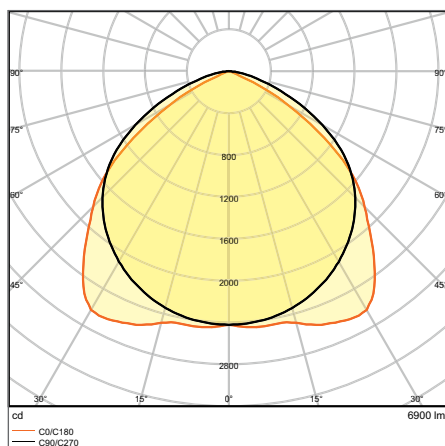
EQUIPAMIENTO/ ACCESORIOS

- Carril de montaje con cable fijo de 5 hilos (encendido / apagado) / 7 hilos (DALI) integrados

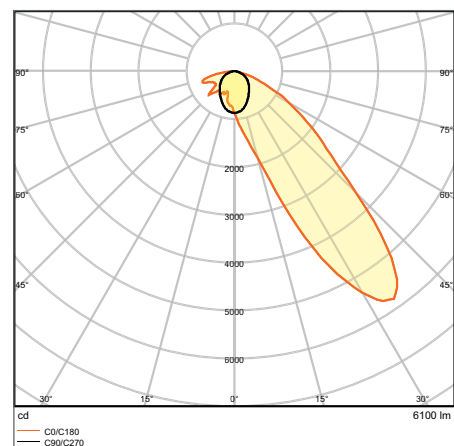
MÁS DETALLES DEL PRODUCTO



TRUSYS 53W 6500K NFL

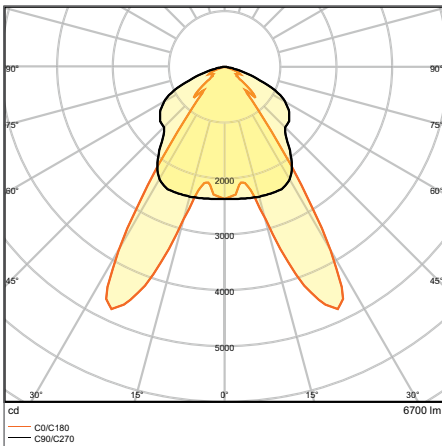


TRUSYS 53 W 6500 KW



TRUSYS 53 W 6500 K WW

MÁS DETALLES DEL PRODUCTO



TRUSYS 53 W 6500 K DA

TRUSYS

Insertos de luminarias para sistema de canalización TruSys: ON/OFF y DALI



Nombre del producto	EAN (GTIN)	Reemplazo para	W	lm	lm/W	K	L80 ²			L x An x Al [mm]	Ø x H [mm]
TruSys W 53 W 3000 K SI	4058075100459	2 x 80 W FL	53	6600	125	3000	50000	105	—	1534 x 71 x 53	
TruSys W 53 W 4000 K SI	4058075100473	2 x 80 W FL	53	7200	135	4000	50000	105	—	1534 x 71 x 53	
TruSys W 53 W 6500 K SI	4058075100497	2 x 80 W FL	53	6900	130	6500	50000	105	—	1534 x 71 x 53	
TruSys NFL 53 W 3000 K SI	4058075100510	2 x 80 W FL	53	6200	115	3000	50000	25	—	1534 x 71 x 53	
TruSys NFL 53 W 4000 K SI	4058075100534	2 x 80 W FL	53	6700	125	4000	50000	25	—	1534 x 71 x 53	
TruSys NFL 53 W 6500 K SI	4058075100558	2 x 80 W FL	53	6500	125	6500	50000	25	—	1534 x 71 x 53	
TruSys WW 53 W 3000 K SI	4058075100572	2 x 80 W FL	53	5700	110	3000	50000	45	—	1534 x 71 x 53	
TruSys WW 53 W 4000 K SI	4058075100596	2 x 80 W FL	53	6300	120	4000	50000	45	—	1534 x 71 x 53	
TruSys WW 53 W 6500 K SI	4058075100619	2 x 80 W FL	53	6100	115	6500	50000	45	—	1534 x 71 x 53	
TruSys DA 53 W 3000 K SI	4058075100633	2 x 80 W FL	53	6400	120	3000	50000	2 x 35	—	1534 x 71 x 53	
TruSys DA 53 W 4000 K SI	4058075100657	2 x 80 W FL	53	6900	130	4000	50000	2 x 35	—	1534 x 71 x 53	
TruSys DA 53 W 6500 K SI	4058075100671	2 x 80 W FL	53	6700	125	6500	50000	2 x 35	—	1534 x 71 x 53	
TruSys W 53 W 3000 K SI DALI	4058075102460	2 x 80 W FL	53	6600	125	3000	50000	105	DALI-2	1534 x 71 x 53	
TruSys W 53 W 4000 K SI DALI	4058075102484	2 x 80 W FL	53	7200	135	4000	50000	105	DALI-2	1534 x 71 x 53	
TruSys W 53 W 6500 K SI DALI	4058075102507	2 x 80 W FL	53	6900	130	6500	50000	105	DALI-2	1534 x 71 x 53	
TruSys NFL 53 W 3000 K SI DALI	4058075102521	2 x 80 W FL	53	6200	115	3000	50000	25	DALI-2	1534 x 71 x 53	
TruSys NFL 53 W 4000 K SI DALI	4058075102545	2 x 80 W FL	53	6700	125	4000	50000	25	DALI-2	1534 x 71 x 53	
TruSys NFL 53 W 6500 K SI DALI	4058075102569	2 x 80 W FL	53	6500	125	6500	50000	25	DALI-2	1534 x 71 x 53	
TruSys WW 53 W 3000 K SI DALI	4058075102583	2 x 80 W FL	53	5700	110	3000	50000	45	DALI-2	1534 x 71 x 53	
TruSys WW 53 W 4000 K SI DALI	4058075102606	2 x 80 W FL	53	6300	120	4000	50000	45	DALI-2	1534 x 71 x 53	
TruSys WW 53 W 6500 K SI DALI	4058075102620	2 x 80 W FL	53	6100	115	6500	50000	45	DALI-2	1534 x 71 x 53	
TruSys DA 53 W 3000 K SI DALI	4058075102644	2 x 80 W FL	53	6400	120	3000	50000	2 x 35	DALI-2	1534 x 71 x 53	
TruSys DA 53 W 4000 K SI DALI	4058075102668	2 x 80 W FL	53	6900	130	4000	50000	2 x 35	DALI-2	1534 x 71 x 53	
TruSys DA 53 W 6500 K SI DALI	4058075102682	2 x 80 W FL	53	6700	125	6500	50000	2 x 35	DALI-2	1534 x 71 x 53	

¹ Consulte www.ledvance.es/garantias para conocer las condiciones precisas

² t[h]: L70 / B50 @ 25 °C (T_a) / t[h]: L80 / B10 @ 25 °C (T_a)

TRUSYS

Sistema de canalización: luminarias de carril



CARACTERÍSTICAS DEL PRODUCTO

- Gran flexibilidad gracias a las tres longitudes disponibles (1 500 mm, 3 000 mm, 4 500 mm)
- Instalación sencilla
- Carcasa rígida de aluminio
- Fuente de alimentación interna en la primera luminaria con alimentador separado
- Carcasa rígida de aluminio

ÁREAS DE APLICACIÓN

- Salas industriales, almacenes con estanterías altas, garajes y ferreterías
- Grandes superficies, supermercados

EQUIPAMIENTO/ ACCESORIOS

- Varios accesorios disponibles como accesorio opcional

LUMINARIA DE CARRIL TRUSYS

Luminarias de carril para sistema de canalización TruSys



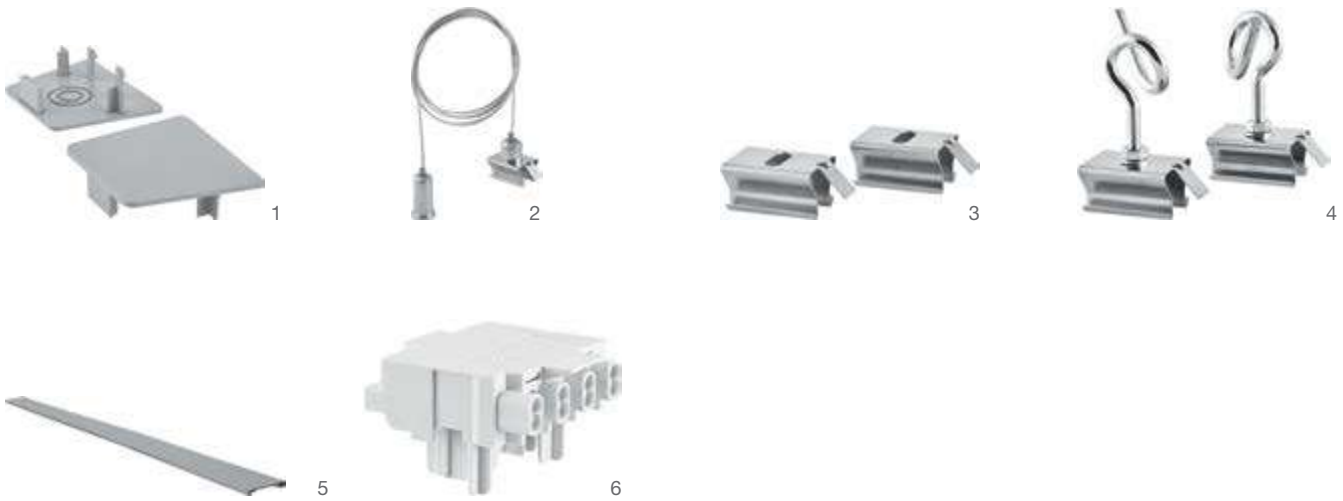
Nombre del producto	EAN (GTIN)	L x An x Al [mm] Ø x H [mm]	MATERIAL	COLOR	
CARRIL DE ENERGÍA TruSys 1500 5X2,5	4058075 100299	1535 x 67 x 44	Aluminio	Plata	1
CARRIL DE ENERGÍA TruSys 3000 5X2,5	4058075 100312	3070 x 67 x 44	Aluminio	Plata	1
CARRIL DE ENERGÍA TruSys 4500 5X2,5	4058075 100336	4605 x 67 x 44	Aluminio	Plata	1
CARRIL DE ENERGÍA TruSys DALI 1500 7X2,5	4058075 103450	1535 x 67 x 44	Aluminio	Plata	1
CARRIL DE ENERGÍA TruSys DALI 3000 7X2,5	4058075 103474	3068 x 67 x 44	Aluminio	Plata	1
CARRIL DE ENERGÍA TruSys DALI 4500 7X2,5	4058075 103498	4601 x 67 x 44	Aluminio	Plata	1

¹ Consulte www.ledvance.es/garantias para conocer las condiciones precisas

Las imágenes que se muestran en el catálogo son solo para fines ilustrativos. Para obtener información sobre el tamaño y color, por favor, consulte la tabla de productos.

TRUSYS

Sistema de canalización – Accesorios



- Kit de suspensión: suspensión de alambre con soporte y cable de acero de 3 m
- Tapa ciega: 1 534 mm
- Conector eléctrico: para fuente de alimentación inicial

LEDVANCE¹
5 años de garantía

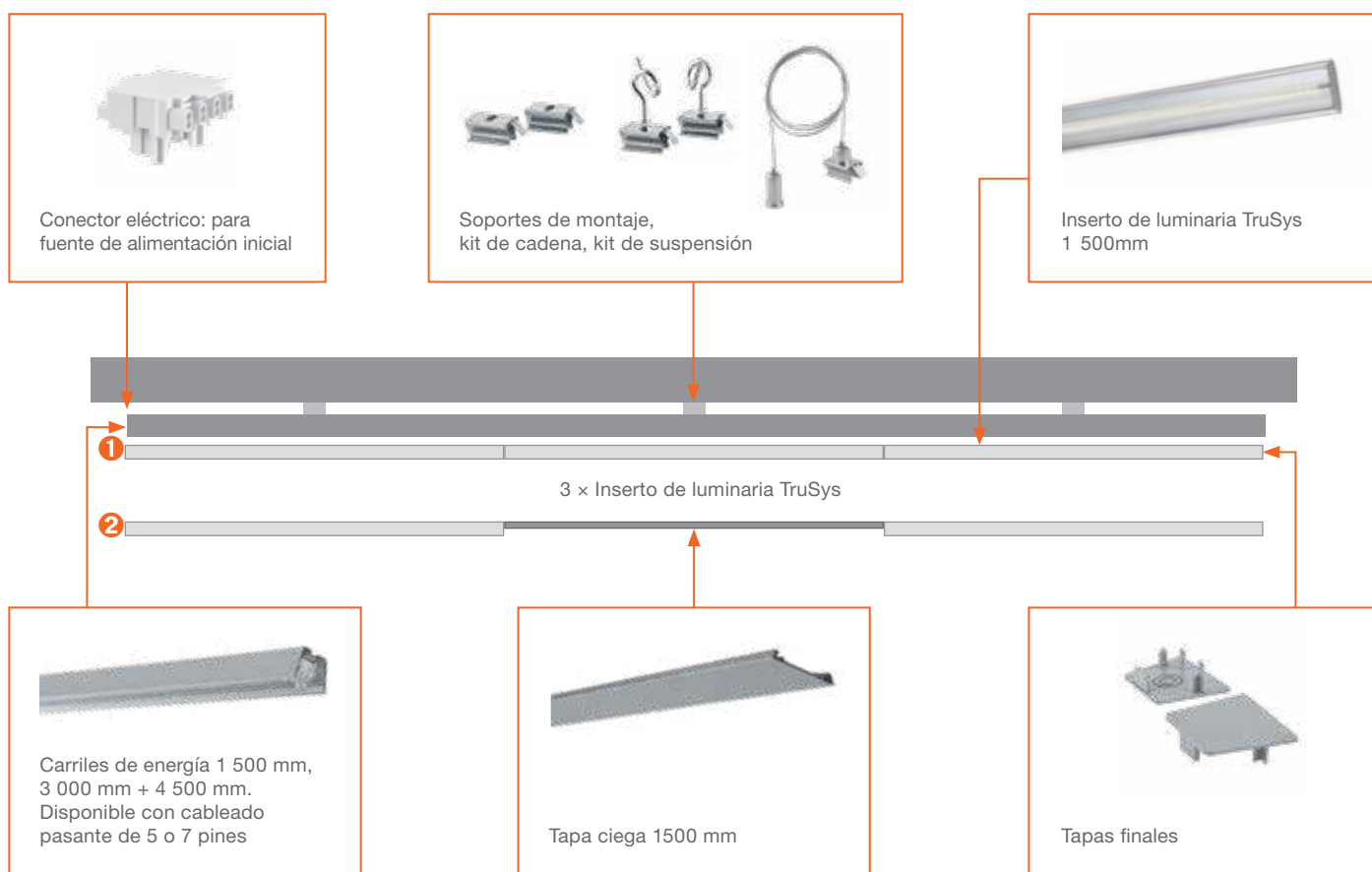
Nombre del producto	EAN (GTIN)	L x An x Al [mm] Ø x H [mm]	MATERIAL	COLOR	No.	No.
Carril de energía con tapa final TruSys	4058075100411	12 x 67 x 47	Aluminio	Aluminio	2	1
Kit de suspensión TruSys	4058075100350	1	Aluminio	Plata	2	2
Soportes de montaje TruSys	4058075100435	30 x 20 x 15	Aluminio	Aluminio	2	3
Juego de cadena TruSys	4058075100374	44 x 40 x 55	Aluminio	Plata	2	4
Cubierta ciega TruSys	4058075100398	1534 x 67 x 12	Aluminio	Plata	1	5
Conector eléctrico TruSys	4058075155565	42 x 41 x 29	Aluminio	Blanco	1	6
Conector eléctrico TruSys DALI	4058075155589	42 x 41 x 29	Aluminio	Blanco	1	6

¹ Consulte www.ledvance.es/garantias para conocer las condiciones precisas
Las imágenes que se muestran en el catálogo son solo para fines ilustrativos. Para obtener información sobre el tamaño y color, por favor, consulte la tabla de productos.

NUESTRA LISTA DE VERIFICACIÓN PARA TU SOLUCIÓN TRUSYS PERFECTA

Ejemplo de instalación: Para que puedas instalar un sistema de iluminación TruSys a medida para tus clientes, hemos elaborado un resumen de los componentes que necesitarás para luminarias individuales o tiras de iluminación. Con accesorios adecuados según el tipo de montaje (superficie o suspendido). Para la iluminación de tiras sencillas, los conectores mecánicos y eléctricos ya están integrados en el canal.

INSTALACION TRUSYS ① SIN Y ② CON TAPA CIEGA



Para obtener más información sobre la instalación y los componentes, consulta las instrucciones de funcionamiento del modelo TruSys correspondiente.



PARA LA INSTALACIÓN NECESITARÁS:



- 1 x Conector eléctrico TruSys (5 x 2.5 o 7 x 2.5)
- X x Carril de energía TruSys
- X x Inserto de luminaria TruSys LED (TruSys de Tapa Ciega según sea necesario)
- X x Accesorios según tipo de montaje (superficie o suspendido)
- 1 x Establecer carril de energía de tapa final TruSys



TABLA DE REQUISITOS PARA TRUSYS

Tabla de requisitos para tiras de iluminación trusys al asignar luminarias a cada segundo adaptador de inserto (50 %) o cada tercer adaptador de inserto (33 %) en los carriles de montaje.



50 %

Longitud de la tira de iluminación	Inserto de luminaria TruSys	Tapa ciega	Carril de 4.5 m	Carril de 3 m	Carril de 1.5 m	Puntos de instalación mínimos ¹	Adaptador de alimentación	Tapas finales
4.5 metros	2	1	1	0	1	2	1	2
7.5 metros	3	2	1	1	0	3	1	2
10.5 metros	4	3	2	0	1	4	1	2
13.5 metros	5	4	3	0	0	5	1	2
16.5 metros	6	5	3	1	0	6	1	2
19.5 metros	7	6	4	0	1	7	1	2
22.5 metros	8	7	5	0	0	8	1	2
25.5 metros	9	8	5	1	0	9	1	2
28.5 metros	10	9	6	0	1	10	1	2
31.5 metros	11	10	7	0	0	11	1	2
34.5 metros	12	11	7	1	0	12	1	2
37.5 metros	13	12	8	0	1	13	1	2
40.5 metros	14	13	9	0	0	14	1	2
43.5 metros	15	14	9	1	0	15	1	2
46.5 metros	16	15	10	0	1	16	1	2
49.5 metros	17	16	11	0	0	17	1	2

33 %

Longitud de la tira de iluminación	Inserto de luminaria TruSys	Tapa ciega	Carril de 4.5 m	Carril de 3 m	Carril de 1.5 m	Puntos de instalación mínimos ¹	Adaptador de alimentación	Tapas finales
6.0 metros	2	2	1	0	1	3	1	2
10.5 metros	3	4	2	0	1	4	1	2
15.0 metros	4	6	3	0	1	6	1	2
19.5 metros	5	8	4	0	1	7	1	2
24.0 metros	6	10	5	0	1	9	1	2
28.5 metros	7	12	6	0	1	10	1	2
33.0 metros	8	14	7	0	1	12	1	2
37.5 metros	9	16	8	0	1	13	1	2
42.0 metros	10	18	9	0	1	15	1	2
46.5 metros	11	20	10	0	1	16	1	2
51.0 metros	12	22	11	0	1	18	1	2

Insertión de la luminaria 1500 mm

Tapa ciega 1500 mm

Todas las cifras mencionadas se basan en una sola instalación; posibles desviaciones del contenido según EAN. Para una planificación de iluminación precisa para tu proyecto, ponte en contacto con tu representante de ventas. ¹ Cálculo basado en una distancia de 0,75 m desde el inicio y final del carril hasta el primer y último punto de instalación. Puntos de instalación adicionales cada 3 metros máximo.



ESTANCAS

ILUMINACIÓN DE PRIMERA CLASE Y FÁCIL INSTALACIÓN:
DESTACA EN AMBIENTES EXIGENTES



DAMP PROOF COMPACT GEN 1

- Fácil acceso al terminal gracias al mecanismo de giro y bloqueo en la tapa del extremo
- El soporte de montaje móvil en toda su longitud permite el uso de perforaciones antiguas
- Recableado rápido gracias al cableado pasante integrado



PERFOR-
MANCE
CLASS

Página 142



DAMP PROOF COMPACT GEN 2

- Altamente versátil debido a las versiones de selección de potencia disponibles que permiten 2 paquetes de lúmenes diferentes
- Fácil acceso al terminal eléctrico gracias a las tapas de los extremos con mecanismo de giro y bloqueo
- Conexión eléctrica sin herramientas debido al conector pulsador



VALUE
CLASS

Página 144



DAMP PROOF GEN 2

DAMP PROOF | DAMP PROOF DALI DAMP PRO DE CABLEADO PASANTE 5X
DAMP PROOF DE EMERGENCIA | SENSOR A PRUEBA DE HUMEDAD

- Amplia gama de aplicaciones (conmutable, DALI, cableado, batería para iluminación de seguridad)
- Uso flexible a través de numerosos accesorios de montaje y suspensión (incluidos)
- Sin riesgo de descarga electrostática gracias a la integración del módulo LED en la cubierta de la luminaria



PERFOR-
MANCE
CLASS

Página 146



DAMP PROOF SPECIAL GEN 2

- Completamente sellado para su uso en aplicaciones agrícolas
- También se puede utilizar en áreas al aire libre descubiertas.
- A través del montaje giratorio, la luminaria se puede fijar en cualquier posición para una orientación óptima de la luz



PERFOR-
MANCE
CLASS

Página 152



DAMP PROOF HOUSING

DAMP PROOF HOUSING | ACCESORIOS DAMP PROOF HOUSING

- Solución sostenible gracias a las lámparas intercambiables
- Ya viene conectado para la fácil instalación de lámparas LED tubulares en AC
- Carcasa robusta

PERFOR-
MANCE
CLASS

Página 154



DAMP PROOF SLIM VALUE

- Calidad de luz homogénea con un amplio ángulo de apertura
- Instalación sencilla gracias a los clips de montaje que se pueden colocar libremente en la luminaria
- Fácil acceso al terminal gracias al mecanismo a presión en la tapa del extremo



VALUE
CLASS

Página 158



DAMP PROOF VALUE

- Distribución homogénea de la luz
- Ahorro de energía de hasta un 60 % (en comparación con las luminarias que utilizan lámparas fluorescentes)
- Fácil instalación y conexión sin herramientas



VALUE
CLASS

Página 160

LA ESTANCAS ADECUADA PARA CADA OCASIÓN

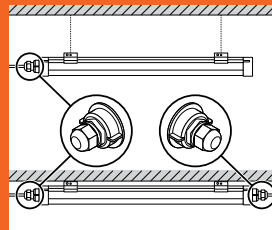
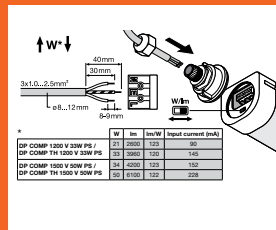
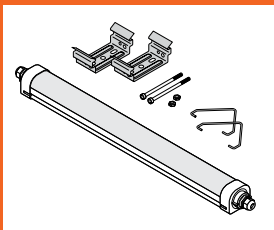
Descubre ahora nuestra amplio portfolio que se puede utilizar para casi cualquier aplicación estándar: además de las versiones clásicas, nuestra gama incluye estancas de diseño moderno, tanto en Performance Class como en Value Class. También está nuestro Damp Proof Special con un rendimiento excepcional que es perfecto para entornos exigentes.

NUESTRAS ESTANCAS SON FÁCILES DE MONTAR

Damp Proof Compact



RÁPIDA INSTALACIÓN DE DAMP PROOF COMPACT COMO EJEMPLO



Las tapas de los extremos con su mecanismo de bloqueo giratorio permiten una conexión eléctrica rápida y sin herramientas.

CABLEADO PASANTE PARA DAMP PROOF DE UN VISTAZO

	MATERIAL	Aplicación	Toda la vida ¹ Garantizar ²	Conexión unilateral	3 x 1.5mm ² cableado pasante preinstalado	5 x 2.5mm ² cableado pasante preinstalado	DALI	Interruptor de selección de lúmenes/potencia	Función de ilu- minación de emergencia
DP especial	PMMA		50 000 horas L80 5 años		✓				
Compacto DP Generación 1	PC Acero inoxidable		50 000 horas L70 5 años		✓				
Compacto DP Generación 2	PC Acero inoxidable		hasta 50 000h L80 5 años	✓	✓			✓	
Valor delgado de DP	PC Acero inoxidable		3 0 000 horas L70 3 años	✓	Cableado pasante Posibilidad ⁴				
PD LED	PC Acero inoxidable		50 000 horas L8 0 5 años	✓	Cableado pasante Posibilidad ⁴	32 W 4 000 K 46 W 4 000K ⁴	✓	81 W 4 000 K ⁵ 81 W 4 000 K ⁵	✓
DP VALUE	PC Acero inoxidable		50 000h L70 3 años	✓	Cableado pasante Posibilidad ⁴	Cableado pasante Posibilidad ⁴			
DP Housing	PC Acero inoxidable		5 años	✓	Posible vía equipo separado	Posible vía equipo separado			

¹ t [h]: L70/B50 @ 25 °C (T_a) / t [h]: L80/B10 @ 25 °C (T_a) | ² Consulte www.ledvance.es/garantias para conocer las condiciones precisas | ³ El producto está técnicamente equipado para cableado pasante. Es posible que se requieran componentes adicionales. Consulta las instrucciones de funcionamiento para los accesorios incluidos. | ⁴ El kit de cableado también está disponible por separado para productos DP Gen 2 estándar | ⁵ 4 x lumen/selección de potencia

Otras combinaciones de cableado y controlador son posibles a través de una solicitud especial para Damp Proof LED, VALUE y Housing.

DAMP PROOF COMPACT GEN 1

Estanca con protección IP66



CARACTERÍSTICAS DEL PRODUCTO

- Carcasa de policarbonato con soportes de montaje de acero inoxidable y kit de suspensión y antirrobo
- Cable pasante $3 \times 1,5 \text{ mm}^2$ ya instalado
- Tipo de protección: IP66
- Temperatura ambiente en funcionamiento: $-30 \dots +50 \text{ }^\circ\text{C}$
- Alta eficacia luminosa: hasta 120 lm/W

BENEFICIOS DEL PRODUCTO

- Fácil acceso al terminal eléctrico gracias a las tapas de los extremos con mecanismo de giro y bloqueo.
- El soporte de montaje móvil en toda su longitud permite el uso de perforaciones antiguas
- Recableado rápido gracias al cableado pasante integrado
- Conexión eléctrica sin herramientas gracias al conector de pulsador
- 5 años de garantía

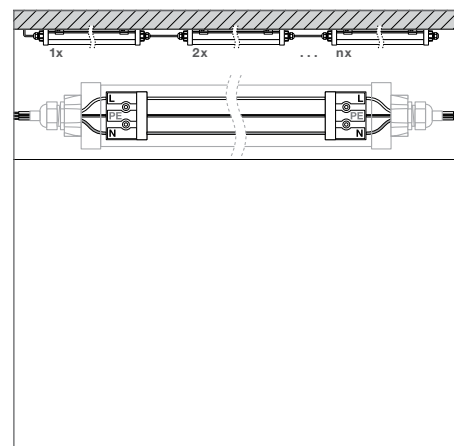
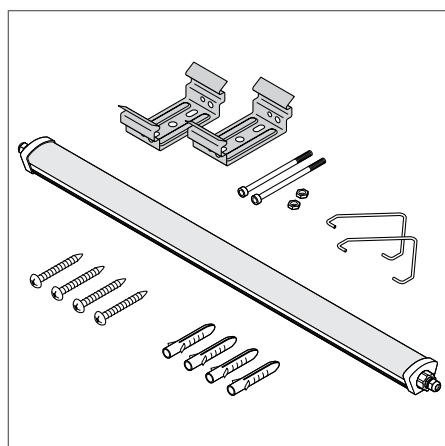
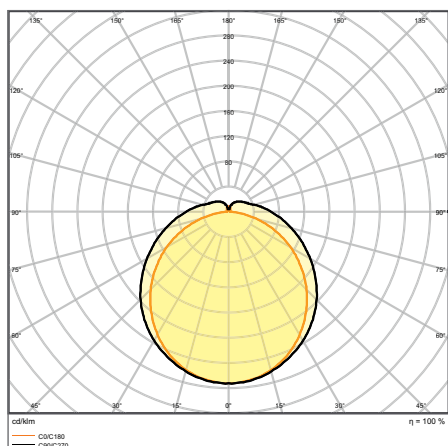
ÁREAS DE APLICACIÓN

- Ideal para instalaciones industriales y almacenes logísticos
- Aparcamientos para vehículos y pasos subterráneos
- Garajes
- Talleres, cadenas de montaje

EQUIPAMIENTO/ ACCESORIOS

- Abrazaderas de acero inoxidable con tornillos de seguridad incluidas
- Accesorios de montaje incluidos (kit de suspensión, kit de protección antirrobo)

MÁS DETALLES DEL PRODUCTO



DP COMPACT 1500 55W 4000K IP66 GR

DAMP PROOF COMPACT GEN 1

Estanca con protección IP66



Nombre del producto	EAN (GTIN)	Reemplazo para	W	lm	lm/W	K	L80 ²		L x An x Al [mm] Ø x H [mm]
DP COMPACT 1200 23W/3000K IP66 GR	4058075424227	1 x 36 W FL	23	2600	115	3000	35000	120	1290 x 86 x 68
DP COMPACT 1200 23W 4000K IP66 GR	4058075210028	1 x 36 W FL	23	2800	120	4000	35000	120	1290 x 86 x 68
DP COMPACT 1200 44W/3000K IP66 GR	4058075424241	2 x 36 W FL	44	5100	115	3000	35000	120	1290 x 86 x 68
DP COMPACT 1200 44W 4000K IP66 GR	4058075210042	2 x 36 W FL	44	5400	120	4000	35000	120	1290 x 86 x 68
DP COMPACT 1200 44W 6500K IP66 GR	4058075210066	2 x 36 W FL	44	5400	120	6500	35000	120	1290 x 86 x 68
DP COMPACT 1500 31W/3000K IP66 GR	4058075424265	1 x 58 W FL	31	3500	115	3000	35000	120	1590 x 86 x 68
DP COMPACT 1500 31W 4000K IP66 GR	4058075210080	1 x 58 W FL	31	3800	120	4000	35000	120	1590 x 86 x 68
DP COMPACT 1500 55W/3000K IP66 GR	4058075424289	2x 58 W FL	55	6300	115	3000	35000	120	1590 x 86 x 68
DP COMPACT 1500 55W 4000K IP66 GR	4058075210103	2x 58 W FL	55	6700	120	4000	35000	120	1590 x 86 x 68
DP COMPACT 1500 55W 6500K IP66 GR	4058075210127	2x 58 W FL	55	6700	120	6500	35000	120	1590 x 86 x 68

¹ Consulte www.ledvance.es/garantias para conocer las condiciones precisas
² t[h]: L70 / B50 @ 25 °C (T_a) / t[h]: L80 / B10 @ 25 °C (T_a)

DAMP PROOF COMPACT GEN 2

Modernas estancas con versiones de lúmenes conmutables



CARACTERÍSTICAS DEL PRODUCTO

- Opción de selección de potencia disponible para seleccionar entre 2 paquetes de lúmenes
- Versiones con cableado pasante de $3 \times 1,5\text{mm}^2$ disponibles
- Vida útil (L80/B10): hasta 50 000 h (a 25 °C)
- Alta eficacia luminosa: hasta 123 lm/W
- Carcasa de policarbonato IP66 e IK08
- Ángulo de apertura: 120°

BENEFICIOS DEL PRODUCTO

- Altamente versátil debido a las versiones de selección de potencia disponibles que permiten 2 paquetes de lúmenes diferentes
- Uso idóneo en instalaciones más grandes gracias al cableado pasante preinstalado ($3 \times 1,5 \text{ mm}^2$)
- Fácil acceso al terminal eléctrico gracias a las tapas de los extremos con mecanismo de giro y bloqueo.
- Conexión eléctrica sin herramientas debido al conector pulsador
- Luz con distribución homogénea
- 5 años de garantía

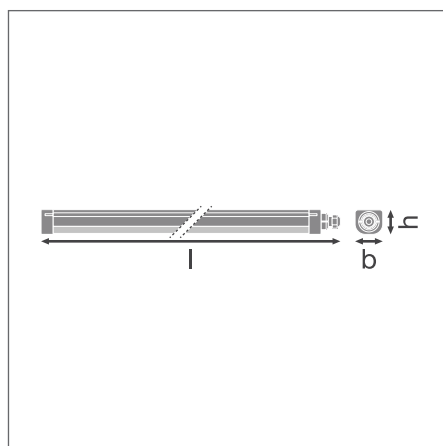
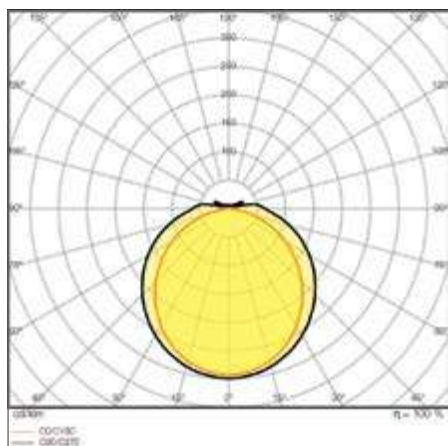
ÁREAS DE APLICACIÓN

- Ideal para instalaciones industriales y almacenes logísticos
- Aparcamientos para vehículos y pasos subterráneos
- Garajes
- Talleres, cadenas de montaje

EQUIPAMIENTO/ ACCESORIOS

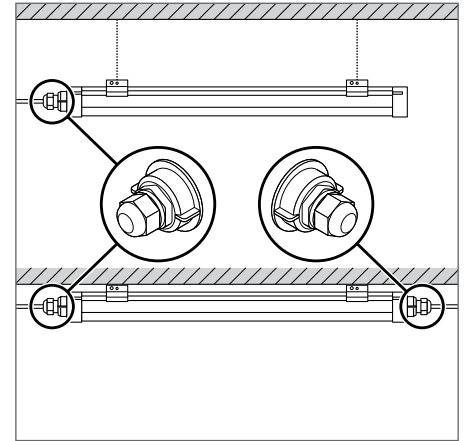
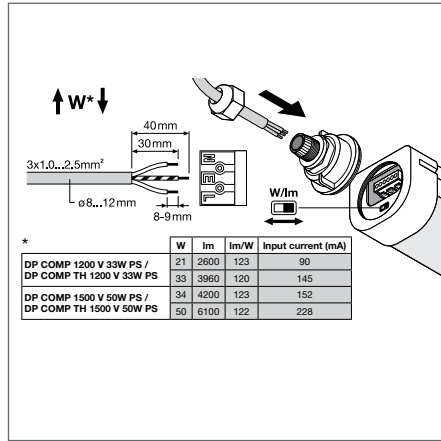
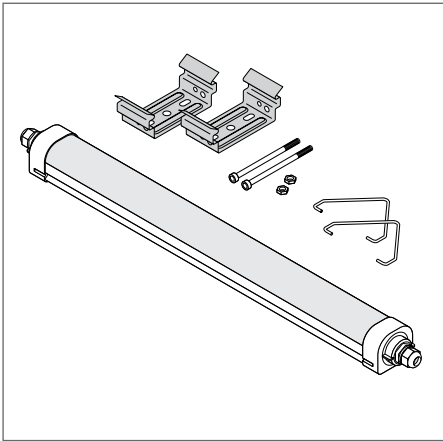
- Abrazaderas de acero inoxidable con tornillos de seguridad incluidos
- Accesorios de montaje incluidos (kit de suspensión, kit de protección antirrobo)

MÁS DETALLES DEL PRODUCTO



DP COMP 1200 V 33W 840 IP66 PS

MÁS DETALLES DEL PRODUCTO



DAMP PROOF COMPACT GEN 2

Modernas estancas con versiones de lúmenes conmutables

VALUE CLASS




FLICKER VALUE <10%

CRI ≥ 80

IP66

IK08

LEDVANCE 5 años de garantía

Nombre del producto	EAN (GTIN)	Reemplazo para	W	lm	lm/W	K	L70 ²		L x An x Al [mm] Ø x H [mm]
DP Comp 600V 16W 840 IP66	4058075740853	2 x 18 W FL	16	1920	120	4000	75000	120	643 x 60 x 53
DP COMP 1200 V 33W 840 IP66 PS	4058075740877	2 x 36 W FL	33	3960	123	4000	75000	120	1243 x 60 x 53
DP Comp 1500 V 50W 840 IP66 PS	4058075740891	2 x 58 W FL	50	6100	123	4000	75000	120	1543 x 60 x 53

CABLEADO DAMP PROOF COMPACT GEN 2

Modernas estancas con cableado pasante y variantes de lúmenes conmutables

VALUE CLASS




FLICKER VALUE <10%

CRI ≥ 80

IP66

IK08

LEDVANCE 5 años de garantía

Nombre del producto	EAN (GTIN)	Reemplazo para	W	lm	lm/W	K	L70 ²		L x An x Al [mm] Ø x H [mm]
DP Comp TH 1200 V 33W 840 IP66 PS	4058075740914	2 x 36 W FL	33	3960	123	4000	75000	120	1285 x 60 x 53
DP Comp TH 1200 V 33W 865 IP66 PS	4058075740952	2 x 36 W FL	33	3960	123	6500	75000	120	1285 x 60 x 53
DP Comp TH 1500 V 50W 840 IP66 PS	4058075740938	2 x 58 W FL	50	6100	123	4000	75000	120	1585 x 60 x 53
DP Comp TH 1500 V 50W 865 IP66 PS	4058075740976	2 x 58 W FL	50	6100	123	6500	75000	120	1585 x 60 x 53
DP Comp TH 1500 V 62W 840 IP66	4058075740990	3 x 58 W FL	62	7500	120	4000	55000	120	1585 x 60 x 53

¹ Consulte www.ledvance.es/garantias para conocer las condiciones precisas
² t[h]: L70 / B50 @ 25 °C (T_a) / t[h]: L80 / B10 @ 25 °C (T_a)

DAMP PROOF GEN 2

Luminarias estancas



CARACTERÍSTICAS DEL PRODUCTO

- Carcasa de policarbonato con soportes de montaje de acero inoxidable y kit de suspensión y antirrobo
- Disponible como conmutable, 5 x 2,5 mm² cableado pasante, DALI y batería de emergencia de 3h
- Tipo de protección: IP65
- Rango de temperatura ambiente durante el funcionamiento: -25 °C a +40 °C
- Alta eficacia luminosa: hasta 135 lm/W

BENEFICIOS DEL PRODUCTO

- Amplia gama de aplicaciones (conmutable, DALI, cableado, batería para iluminación de seguridad)
- Uso flexible a través de numerosos accesorios de montaje y suspensión (incluidos)
- Marcado D para montaje en superficies con temperatura superficial limitada
- Ahorro de energía de hasta el 50% (en comparación con las luminarias que usan lámparas fluorescentes)
- Todas las versiones con garantía de 5 años, excepto la versión de emergencia: 3 años (batería incorporada de 3 horas)

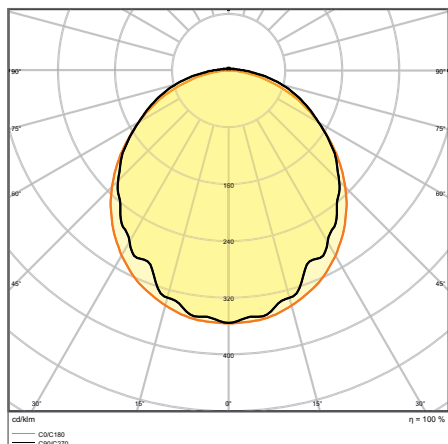
ÁREAS DE APLICACIÓN

- Ideal para instalaciones industriales y almacenes logísticos
- Aparcamientos para vehículos y pasos subterráneos
- Garajes
- Talleres, cadenas de montaje

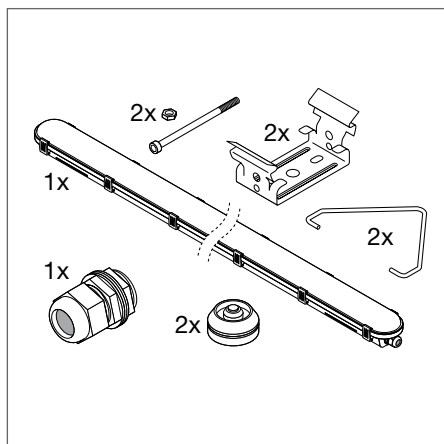
EQUIPAMIENTO/ ACCESORIOS


- Abrazaderas de acero inoxidable con tornillos de seguridad incluidas
- Accesorios de montaje incluidos (kit de suspensión, kit de protección antirrobo)

MÁS DETALLES DEL PRODUCTO



DP 1200 18 W 4000 K IP65 G



DP 1500 81W 840 IP65 GY DP 1500 81W 865 IP65 GY	ON → OFF		W	lm
	PIN1	PIN2		
230V  LED	ON	ON	81	11000
	ON	OFF	69	9600
	OFF	ON	57	8200
	OFF	OFF	46	6600

DAMP PROOF ON/OFF + DALI

Estancas, forma clásica



Nombre del producto	EAN (GTIN)	Reemplazo para	W	lm	lm/W	K	L80 ³			L x An x Al [mm] Ø x H [mm]
DP 1200 18W 840 IP65 G	4058075541047	1 x 36 W FL	18	2400	135	4000	50000	110	—	1200 x 82 x 68
DP 1200 18W 865 IP65 G	4058075541061	1 x 36 W FL	18	2400	135	6500	50000	110	—	1200 x 82 x 68
DP 1200 32W 830 IP65 G	4058075541085	2 x 36 W FL	32	4000	125	3000	50000	110	—	1200 x 82 x 68
DP 1200 32W 840 IP65 G	4058075541108	2 x 36 W FL	32	4400	135	4000	50000	110	—	1200 x 82 x 68
DP 1200 32W 865 IP65 G	4058075541122	2 x 36 W FL	32	4400	135	6500	50000	110	—	1200 x 82 x 68
DP 1500 26W 840 IP65 G	4058075541146	1 x 58 W FL	26	3500	135	4000	50000	110	—	1500 x 82 x 68
DP 1500 26W 865 IP65 G	4058075541160	1 x 58 W FL	26	3500	115	6500	50000	110	—	1500 x 82 x 68
DP 1500 46W 830 IP65 G	4058075541184	2 x 58 W FL	46	5750	125	3000	50000	110	—	1500 x 82 x 68
DP 1500 46W 840 IP65 G	4058075541207	2 x 58 W FL	46	6400	135	4000	50000	110	—	1500 x 82 x 68
DP 1500 46W 865 IP65 G	4058075541221	2 x 58 W FL	46	6400	135	6500	50000	110	—	1500 x 82 x 68
DP 1500 58W 840 IP65 G	4058075541245	2 x 70 W FL	58	8000	135	4000	50000	110	—	1500 x 82 x 68
DP 1500 58W 865 IP65 G	4058075541269	2 x 70 W FL	58	8000	135	6500	50000	110	—	1500 x 82 x 68
DP 1500 81W 840 IP65 G	4058075541283	2 x 80 W FL	81	11000	135	4000	50000	110	—	1500 x 82 x 68
DP 1500 81W 865 IP65 G	4058075541306	2 x 80 W FL	81	11000	135	6500	50000	110	—	1500 x 82 x 68
DP DALI 1200 18W 840 IP65 G	4058075541641	1 x 36 W FL	18	2400	135	4000	50000	110	DALI-2	1200 x 82 x 68
DP DALI 1200 18W 865 IP65 G	4058075541665	1 x 36 W FL	18	2400	135	6500	50000	110	DALI-2	1200 x 82 x 68
DP DALI 1200 32W 830 IP65 G	4058075541689	2 x 36 W FL	32	4000	125	3000	50000	110	DALI-2	1200 x 82 x 68
DP DALI 1200 32W 840 IP65 G	4058075541702	2 x 36 W FL	32	4400	135	4000	50000	110	DALI-2	1200 x 82 x 68
DP DALI 1200 32W 865 IP65 G	4058075541726	1 x 36 W FL	32	4000	125	6500	50000	110	DALI-2	1200 x 82 x 68
DP DALI 1500 26W 840 IP65 G	4058075541740	1 x 58 W FL	26	3500	135	4000	50000	110	DALI-2	1500 x 82 x 68
DP DALI 1500 26W 865 IP65 G	4058075541764	1 x 58 W FL	26	3500	135	6500	50000	110	DALI-2	1500 x 82 x 68
DP DALI 1500 46W 830 IP65 G	4058075541788	2 x 58 W FL	46	5750	125	3000	50000	110	DALI-2	1500 x 82 x 68
DP DALI 1500 46W 840 IP65 G	4058075541801	2 x 58 W FL	46	6400	135	4000	50000	110	DALI-2	1500 x 82 x 68
DP DALI 1500 46W 865 IP65 G	4058075541825	2 x 58 W FL	46	6400	135	6500	50000	110	DALI-2	1500 x 82 x 68
DP DALI 1500 58W 840 IP65 GY	4058075541849	2 x 70 W FL	58	8000	135	4000	50000	110	DALI-2	1500 x 82 x 68
DP DALI 1500 58W 865 IP65 G	4058075541863	2 x 70 W FL	58	8000	135	6500	50000	110	DALI-2	1500 x 82 x 68

DAMP PROOF 5X CON CABLEADO PASANTE

Luminarias estancas, forma clásica con cableado continuo de 5 x 2,5 mm²

Nombre del producto	EAN (GTIN)	Reemplazo para	W	lm	lm/W	K	L80 ³			L x An x Al [mm] Ø x H [mm]
DP 5TH 1200 32W 840 IP65 GY	4058075541924	2 x 36 W FL	32	4400	135	4000	50000	110	—	1200 x 82 x 68
DP 5TH 1500 46W 840 IP65 GY	4058075541948	2 x 58 W FL	46	6400	135	4000	50000	110	—	1500 x 82 x 68

¹Las ESTANCAS están certificadas de la siguiente manera: Versiones On/Off, DALI y cableado pasante: TÜV Süd y ENEC, Versiones de emergencia: CE.

² Consulte www.ledvance.es/garantias para conocer las condiciones precisas

³ t[h]: L70 / B50 @ 25 °C (T_a) / t[h]: L80 / B10 @ 25 °C (T_a)

DAMP PROOF DE EMERGENCIA

Estancas con forma clásica y función de iluminación de emergencia integrada



Nombre del producto	EAN (GTIN)	Reemplazo para	W	lm	lm/W	K	L80 ²		L x An x Al [mm] Ø x H [mm]
DP EM 1200 18W 840 IP65 G	4058075541320	1 x 36 W FL	18	2400	135	4000	50000	110	1200 x 82 x 68
DP EM 1200 18W 865 IP65 G	4058075541344	1 x 36 W FL	18	2400	135	6500	50000	110	1200 x 82 x 68
DP EM 1200 32W 830 IP65 G	4058075541368	2 x 36 W FL	32	4000	125	3000	50000	110	1200 x 82 x 68
DP EM 1200 32W 840 IP65 G	4058075541382	2 x 36 W FL	32	4400	135	4000	50000	110	1200 x 82 x 68
DP EM 1200 32W 865 IP65 G	4058075541405	2 x 36 W FL	32	4400	125	6500	50000	110	1200 x 82 x 68
DP EM 1500 26W 840 IP65 G	4058075541429	1 x 58 W FL	26	3500	150	4000	50000	110	1500 x 82 x 68
DP EM 1500 26W 865 IP65 G	4058075541443	1 x 58 W FL	26	3500	135	6500	50000	110	1500 x 82 x 68
DP EM 1500 46W 830 IP65 G	4058075541467	2 x 58 W FL	46	5750	125	3000	50000	110	1500 x 82 x 68
DP EM 1500 46W 840 IP65 G	4058075541481	2 x 58 W FL	46	6400	135	4000	50000	110	1500 x 82 x 68
DP EM 1500 46W 865 IP65 G	4058075541504	2 x 58 W FL	46	6400	135	6500	50000	110	1500 x 82 x 68
DP EM 1500 58W 840 IP65 G	4058075541528	2 x 70 W FL	58	8000	135	4000	50000	110	1500 x 82 x 68
DP EM 1500 58W 865 IP65 G	4058075541542	2 x 70 W FL	58	8000	135	6500	50000	110	1500 x 82 x 68
DP EM 1500 81W 840 IP65 G	4058075541566	2 x 80 W FL	81	11000	135	4000	50000	110	1500 x 82 x 68
DP EM 1500 81W 865 IP65 G	4058075541580	2 x 80 W FL	81	11000	135	6500	50000	110	1500 x 82 x 68

PROPIEDADES DE ALUMBRADO DE EMERGENCIA

Nombre del producto	Duración de la batería en emergencia modo de operación	Tipo de emergencia prueba de funcionamiento	Tipo de emergencia operación ligera	Flujo luminoso en emergencia modo de operación	Tipo de batería
DP EM 1200 18W 840 IP65 G	2.600 horas	Automático	Mantenido/No mantenido	500 lm	LiFePO4
DP EM 1200 18W 865 IP65 G	2.600 horas	Automático	Mantenido/No mantenido	500 lm	LiFePO4
DP EM 1200 32W 830 IP65 G	2.600 horas	Automático	Mantenido/No mantenido	500 lm	LiFePO4
DP EM 1200 32W 840 IP65 G	2.600 horas	Automático	Mantenido/No mantenido	500 lm	LiFePO4
DP EM 1200 32W 865 IP65 G	2.600 horas	Automático	Mantenido/No mantenido	500 lm	LiFePO4
DP EM 1500 26W 840 IP65 G	2.600 horas	Automático	Mantenido/No mantenido	500 lm	LiFePO4
DP EM 1500 26W 865 IP65 G	2.600 horas	Automático	Mantenido/No mantenido	500 lm	LiFePO4
DP EM 1500 46W 830 IP65 G	2.600 horas	Automático	Mantenido/No mantenido	500 lm	LiFePO4
DP EM 1500 46W 840 IP65 G	2.600 horas	Automático	Mantenido/No mantenido	500 lm	LiFePO4
DP EM 1500 46W 865 IP65 G	2.600 horas	Automático	Mantenido/No mantenido	500 lm	LiFePO4
DP EM 1500 58W 840 IP65 G	2.600 horas	Automático	Mantenido/No mantenido	500 lm	LiFePO4
DP EM 1500 58W 865 IP65 G	2.600 horas	Automático	Mantenido/No mantenido	500 lm	LiFePO4
DP EM 1500 81W 840 IP65 G	2.600 horas	Automático	Mantenido/No mantenido	500 lm	LiFePO4
DP EM 1500 81W 865 IP65 G	2.600 horas	Automático	Mantenido/No mantenido	500 lm	LiFePO4

¹ Consulte www.ledvance.es/garantias para conocer las condiciones precisas
² t[h]: L70 / B50 @ 25 °C (T_a) / t[h]: L80 / B10 @ 25 °C (T_a)



DAMP PROOF SENSOR

Luminarias estancas, forma clásica con sensor de alta frecuencia



CARACTERÍSTICAS DEL PRODUCTO

- Sensor de alta frecuencia para detección de luz natural y movimiento
- Sensor con funcionalidad líder-seguidor y líder-líder
- Alta eficacia luminosa: hasta 139 lm/W
- Ángulo de apertura: 170°

BENEFICIOS DEL PRODUCTO

- Es posible la instalación de múltiples luminarias con interruptor de sensor gracias a la funcionalidad líder-seguidor y líder-líder
- Múltiples ajustes del rango del sensor, detección de luz diurna y tiempo de espera
- Bajo parpadeo $\leq 10\%$
- Fácil instalación, no se requieren herramientas para la conexión
- 5 años de garantía

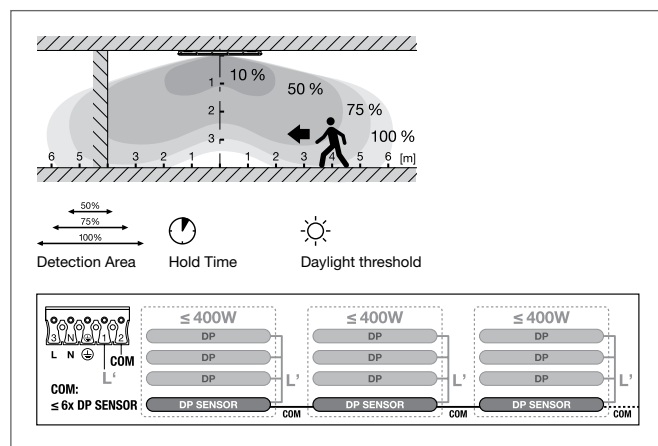
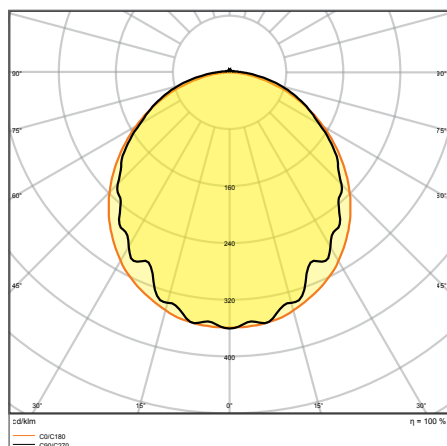
ÁREAS DE APLICACIÓN

- Ideal para instalaciones industriales y almacenes logísticos
- Aparcamientos para vehículos y pasos subterráneos
- Garajes
- Talleres, cadenas de montaje

EQUIPAMIENTO/ ACCESORIOS

- Accesorios para varias opciones de montaje disponibles como accesorio separado opcional
- Soportes de montaje, protección antirobo, triángulo, segundo pasacables y 2 ojales incluidos

MÁS DETALLES DEL PRODUCTO



DP S 1200 32W 840 IP65 G

DAMP PROOF SENSOR

Luminarias estancas, forma clásica con sensor de alta frecuencia



Nombre del producto	EAN (GTIN)	Reemplazo para	W	lm	lm/W	K	L80 ²		L x An x Al [mm] Ø x H [mm]
DP S 1200 32W 840 IP65 G	4058075541962	2 x 36 W FL	32	4 400	138	4 000	50000	110	1 200 x 82 x 68
DP S 1500 46W 840 IP65 G	4058075541986	2 x 58 W FL	46	6 400	139	4 000	50000	110	1 500 x 82 x 68
DP S 1500 58W 840 IP65 G	4058075542006	2 x 70 W FL	58	8 000	138	4 000	50000	110	1 500 x 82 x 68

PROPIEDADES DEL SENSOR

Nombre del producto	Tipo de sensor	Sensor Tecnología	Umbral de detección de sensor de luz diurna	Rango de detección de sensor de movimiento	Sensor Ángulo de detección	Tiempo de conmutación controlado por sensor
DP S 1200 32W 840 IP65 G	Movimiento/Luz	Microondas	2...50 lx	6...14 metros	1	5 s...15 min
DP S 1500 46W 840 IP65 G	Movimiento/Luz	Microondas	2...50 lx	6...14 metros	1	5 s...15 min
DP S 1500 58W 840 IP65 G	Movimiento/Luz	Microondas	2...50 lx	6...14 metros	1	5 s...15 min

¹ Consulte www.ledvance.es/garantias para conocer las condiciones precisas

² t[h]: L70 / B50 @ 25 °C (T_a) / t[h]: L80 / B10 @ 25 °C (T_a)

DAMP PROOF SPECIAL GEN 2

Estanca con alto grado de protección IP, para aplicaciones en exterior y resistente al amonio



CARACTERÍSTICAS DEL PRODUCTO

- Carcasa sellada hecha de PMMA
- Resistente al amonio
- Tipo de protección: IP67 (DIN EN 60529), IP69K (ISO 20653:2013)
- Cable pasante ya instalado en la luminaria

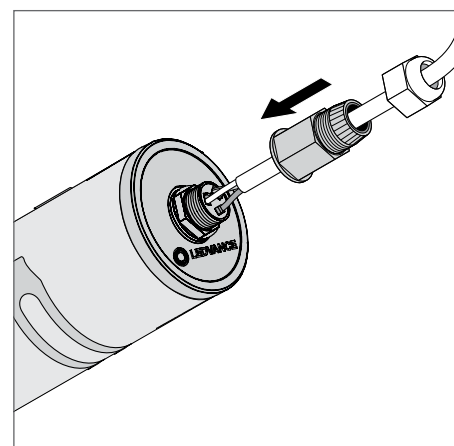
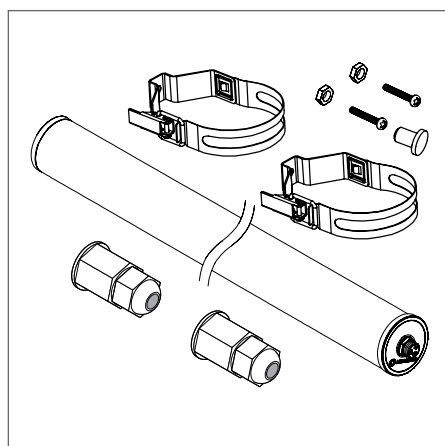
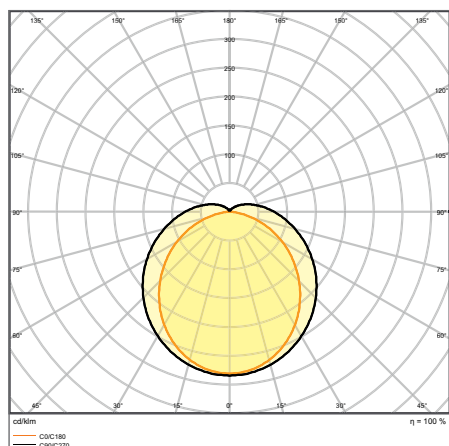
BENEFICIOS DEL PRODUCTO

- Completamente sellado para su uso en aplicaciones agrícolas
- También se puede utilizar en áreas al aire libre descubiertas.
- A través del montaje giratorio, la luminaria se puede fijar en cualquier posición para una orientación óptima de la luz
- Fácil instalación por los soportes de montaje, que se pueden colocar libremente en la luminaria
- 5 años de garantía

ÁREAS DE APLICACIÓN

- Tenencia de animales de granja, excepto aves de corral
- Industria alimentaria
- Aparcamientos abiertos y pasos subterráneos
- Garajes
- Talleres, cadenas de montaje

MÁS DETALLES DEL PRODUCTO



DP SPECIAL 1500 50 W 4000 K PESO IP67

DAMP PROOF SPECIAL GEN 2

Estanca con alto grado de protección IP, para aplicaciones en exterior y resistente al amonio



Nombre del producto	EAN (GTIN)	Reemplazo para	W	lm	lm/W	K	L80 ²		L × An × Al [mm]	Ø × H [mm]
DP SPECIAL 1200 22 W 4000 K PESO IP67	4058075 452114	2× 58 W FL	22	2800	130	4000	50000	120	1200 × 82	1200 × 82
DP SPECIAL 1200 42 W 4000 K PESO IP67	4058075 452152	2× 58 W FL	42	5500	130	4000	50000	120	1200 × 82	1200 × 82
DP SPECIAL 1500 30 W 4000 K PESO IP67	4058075 452138	2× 58 W FL	30	3900	130	4000	50000	120	1500 × 82	1500 × 82
DP SPECIAL 1500 50 W 4000 K PESO IP67	4058075 452176	2× 58 W FL	50	6500	130	4000	50000	120	1500 × 82	1500 × 82

¹ Consulte www.ledvance.es/garantias para conocer las condiciones precisas
² t[h]: L70 / B50 @ 25 °C (T_a) / t[h]: L80 / B10 @ 25 °C (T_a)

DAMP PROOF HOUSING

Estanca para tubos LED T8



CARACTERÍSTICAS DEL PRODUCTO

- Carcasa de policarbonato robusto (PC), gris
- Adecuado para SubstiTUBE EM/UN y SubstiTUBE Connected
- Carcasa de luminaria, disponible para 1 o 2 lámparas LED T8
- Tipo de protección: IP65
- Resistencia al impacto: IK08

BENEFICIOS DEL PRODUCTO

- Solución sostenible gracias a las lámparas intercambiables
- Precableado para una fácil instalación de lámparas LED tubulares de Corriente Alterna
- Carcasa robusta
- Instalación fácil y rápida
- 5 años de garantía

EQUIPAMIENTO/ ACCESORIOS


- Todos los accesorios necesarios incluidos

DAMP PROOF HOUSING

Estanca para tubos LED T8

PERFOR-
MANCE
CLASS



Nombre del producto	EAN (GTIN)		L x An x Al [mm] Ø x H [mm]
CARCASA DP 600 1x Lámpara IP65	4058075312395	105	651x64x75
CARCASA DP 600 2x Lámpara IP65	4058075312418	105	651x103x75
CARCASA DP 1200 1x Lámpara IP65	4058075312432	105	1261x64x75
CARCASA DP 1200 2x Lámpara IP65	4058075312456	105	1261x103x75
CARCASA DP 1500 1x Lámpara IP65	4058075312470	105	1561x64x75
CARCASA DP 1500 2x Lámpara IP65	4058075312494	105	1561x103x75

¹ Consulte www.ledvance.es/garantias para conocer las condiciones precisas

Las imágenes que se muestran en el catálogo son solo para fines ilustrativos. Para obtener información sobre el tamaño y color, por favor, consulte la tabla de productos.

ACCESORIOS DE DAMP PROOF HOUSING

Kits de cableado pasante para DAMP PROOF HOUSING GEN 2



CARACTERÍSTICAS DEL PRODUCTO

- Kits de cableado a través de conectores sin herramientas

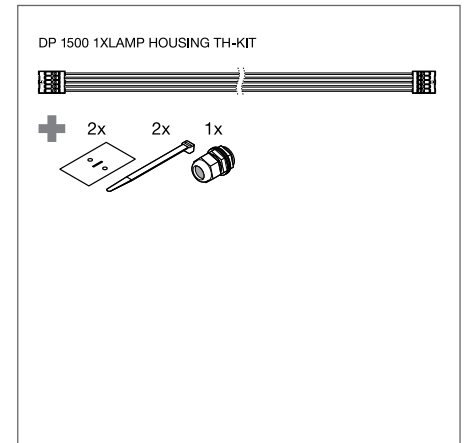
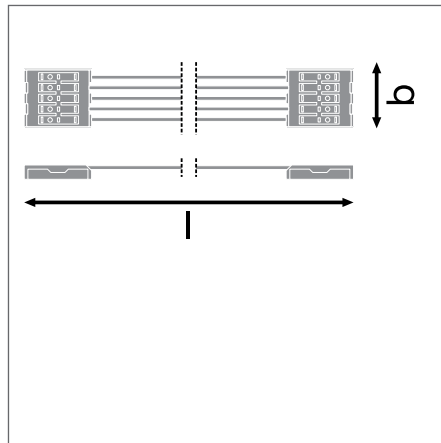
BENEFICIOS DEL PRODUCTO

- Fácil instalación y conexión eléctrica gracias a los conectores eléctricos sin herramientas

EQUIPAMIENTO/ ACCESORIOS

- Cables de 5x2,5 mm² con conectores sin herramientas, prensaestopas y sujetacables
- Todos los accesorios necesarios incluidos

MÁS DETALLES DEL PRODUCTO



ACCESORIOS DE DAMP PROOF HOUSING

Kits de cableado pasante para DAMP PROOF HOUSING GEN 2

LEDVANCE
5 años de garantía¹

Nombre del producto	EAN (GTIN)	L x An x Al [mm] Ø x H [mm]	MATERIAL	COLOR
DP 1200 CARCASA 1XLAMP TH-KIT 5X2.5LEDV	4058075695078	1150 x 27 x 16	Policarbonato(PC)	Multicolor
DP 1500 CARCASA 1XLAMP TH-KIT 5X2.5LEDV	4058075695092	1450 x 27 x 16	Policarbonato(PC)	Multicolor
DP 1200 CARCASA 2XLAMP TH-KIT 5X2.5LEDV	4058075695115	1150 x 50 x 23	Policarbonato(PC)	Multicolor
DP 1500 CARCASA 2XLAMP TH-KIT 5X2.5LEDV	4058075695139	1450 x 50 x 23	Policarbonato(PC)	Multicolor

¹ Consulte www.ledvance.es/garantias para conocer las condiciones precisas. Las imágenes que se muestran en el catálogo son solo para fines ilustrativos. Para obtener información sobre el tamaño y color, por favor, consulte la tabla de productos.

Descubre más...

www.ledvance.es/profesional/productos/lamparas/tubos-led-c7009



EL DREAM TEAM PARA ALMACENES Y APARCAMIENTOS

LEDVANCE DAMP PROOF HOUSING es una luminaria funcional y robusta, ideal para aplicaciones en almacenes y aparcamientos con alturas de techo de hasta 4 metros. Pero es todavía mejor. En combinación con OSRAM SubstiTUBE T8 CONECTADO Los tubos LED y el LEDVANCE CONNECTED SENSOR ST8 LOW BAY pueden crear un sistema de iluminación inteligente en muy poco tiempo.

Usando el estándar inalámbrico Zigbee 3.0, el sensor de movimiento controla los tubos LED acoplados sin cableado. El resultado: luz en el lugar correcto en el momento correcto y un consumo de energía significativamente reducido.

OSRAM- SubstiTUBE T8 EM CONNECT 4058075187634 EAN (GTIN) Operación en CCG

Luz bajo demanda: el control inteligente a través de un sensor reduce el consumo de energía.

- Comunicación vía Zigbee 3.0
- Bajo parpadeo según la UE 2019/2020
- $(WSVM \leq 0,4; P_{st} LM \leq 1)$
- Tubo de cristal cubierto con protección contra astillas
- Solo en combinación con LEDVANCE SENSOR CONECTADO ST8 CAMPANA BAJA (EAN (GTIN) 4058075232969): Altura de instalación: hasta 4 m



UNA COMBINACIÓN FUERTE PARA GRANDES APARCAMIENTOS INTERIORES:



OSRAM SUBSTITUBE T8 CONNECTED ADVANCED ULTRA OUTPUT. El tubo LED, instalado en la robusta DAMP PROOF HOUSING (IP65), se conecta de forma inalámbrica a LEDVANCE ST8 SENSOR CONNECT a través de Zigbee. El encendido en dos fases (0% ⇌ 100% y 20% ⇌ 100%) aumenta aún más la eficiencia.

AHORRO DE ENERGÍA

Tecnología de iluminación	Red luminosa flujo	Número de luminarias	Potencia de luminaria pérdidas incluidas	Conectado carga	Consumo de energía por año	Ahorro de energía vs viejo sistema
SUBSTITUBE® CONNECTED ADVANCED ULTRA OUTPUT ST8AU-CON 24 W/4000K 1500 mm	3 600 lm	50	24 W	1 200 W	4 992 kWh	1
Convencional: luminaria estanca T8 2x58 W	3 454 lm	50	70 W	3 500 W	14 560 kWh	

DATOS DE FUNCIONAMIENTO: Funcionamiento por año (días): 260 / Funcionamiento por día (horas): 16 / Tiempos activos estimados por día (horas): 8

El consumo de energía se refiere a la solución de iluminación LED sin SGI y no tiene en cuenta ninguna escena de iluminación ni sus estados de regulación.

* Ahorro asumido a través de SGI en relación con el nuevo sistema con LED: 40 %; basado en los siguientes supuestos: Detector de movimiento con regulación de confort del 40 %. Durante las horas de funcionamiento, el sistema de iluminación solo se regulará hasta un 20 %. Esto es más cómodo para los usuarios porque no tienen que ingresar al espacio en completa oscuridad. Las suposiciones hechas para los cálculos de ahorro de SGI son aproximadas y se basan en la experiencia práctica de la industria de la iluminación. Los ahorros de energía a través de SGI siempre deben calcularse en función del proyecto específico.



DAMP PROOF SLIM VALUE

Luminaria estanca con carcasa estrecha



CARACTERÍSTICAS DEL PRODUCTO

- Carcasa de policarbonato con soportes de montaje de acero inoxidable y kit de suspensión y antirrobo
- Tipo de protección: IP65
- Ángulo de apertura ancho: 120°
- Alta eficacia luminosa: hasta 110 lm/W

BENEFICIOS DEL PRODUCTO

- Calidad de luz homogénea con un amplio ángulo de apertura
- Fácil instalación por los soportes de montaje, que se pueden colocar libremente en la luminaria
- Fácil acceso a la caja de conexión gracias al mecanismo de tapas en los extremos con clip
- Diseño elegante y delgado
- Conexión eléctrica sin herramientas gracias al conector de pulsador

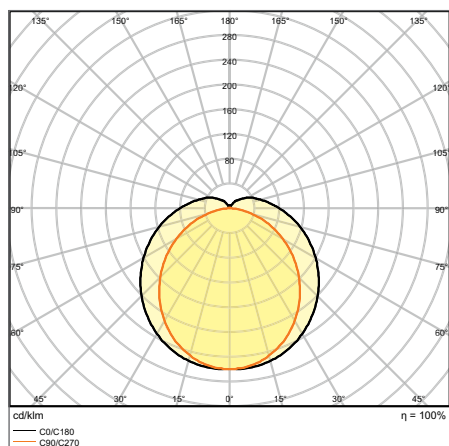
ÁREAS DE APLICACIÓN

- Ideal para instalaciones industriales y almacenes logísticos
- Aparcamientos para vehículos y pasos subterráneos
- Garajes
- Talleres, cadenas de montaje

EQUIPAMIENTO/ ACCESORIOS

- Abrazaderas de acero inoxidable con tornillos de seguridad incluidas
- Accesorios de montaje incluidos (kit de suspensión, kit de protección antirrobo)

MÁS DETALLES DEL PRODUCTO



DP SLIM VALOR 1500 50 W 4000 K IP65 GY

DAMP PROOF SLIM VALUE

Luminaria estanca con carcasa estrecha

VALUE
CLASS

Nombre del producto	EAN (GTIN)	Reemplazo para	W	lm	lm/W	K	L80 ²		L x An x Al [mm] Ø x H [mm]
DP SLIM VALOR 1200 36 W 4000 K IP65 GY	4058075066458	2 x 36 W FL	36	4000	110	4000	27000	120	1200 x 35 x 48
DP SLIM VALOR 1200 36 W 6500 K IP65 GY	4058075066472	2 x 36 W FL	36	4000	110	6500	27000	120	1200 x 35 x 48
DP SLIM VALOR 1500 50 W 4000 K IP65 GY	4058075066496	2 x 58 W FL	50	5500	110	4000	27000	120	1500 x 35 x 48
DP SLIM VALOR 1500 50 W 6500 K IP65 GY	4058075066519	2 x 58 W FL	50	5500	110	6500	27000	120	1500 x 35 x 48

¹ Consulte www.ledvance.es/garantias para conocer las condiciones precisas² t[h]: L70 / B50 @ 25 °C (T_a) / t[h]: L80 / B10 @ 25 °C (T_a)

DAMP PROOF VALUE

Estancas, forma clásica



CARACTERÍSTICAS DEL PRODUCTO

- Alta eficacia luminosa: hasta 120 lm/W
- Tipo de protección: IP65
- Ángulo de apertura: 115°
- Posible cableado
- Carcasa de policarbonato

BENEFICIOS DEL PRODUCTO

- Luz con distribución homogénea
- Ahorro de energía de hasta el 50% (en comparación con las luminarias que usan lámparas fluorescentes)
- Instalación fácil, no se requieren herramientas para la conexión
- 3 años de garantía

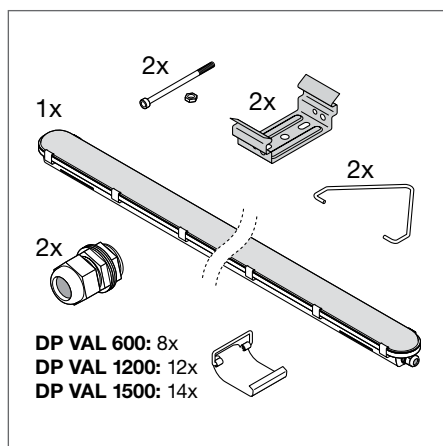
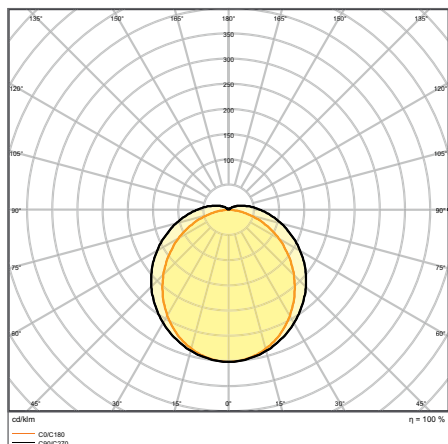
ÁREAS DE APLICACIÓN

- Ideal para instalaciones industriales y almacenes logísticos
- Aparcamientos para vehículos y pasos subterráneos
- Garajes
- Talleres, cadenas de montaje

EQUIPAMIENTO/ ACCESORIOS

- Abrazaderas de acero inoxidable con tornillos de seguridad incluidas
- Accesorios de montaje incluidos (kit de suspensión, kit de protección antirrobo)

MÁS DETALLES DEL PRODUCTO



DP VAL 1800 70 W 4000 K IP65

DAMP PROOF VALUE

Estancas, forma clásica

VALUE
CLASS

Nombre del producto	EAN (GTIN)	Reemplazo para	W	lm	lm/W	K	L70 ²		L x An x Al [mm]	Ø x H [mm]
DP VAL 600 9 W 4000 K IP65	4058075300705	1 x 18 W FL	9	1080	120	4000	50000	115	600 x 77 x 66	
DP VAL 600 18 W 4000 K IP65	4058075300743	2 x 18 W FL	18	2160	120	4000	50000	115	600 x 77 x 66	
DP VAL 1200 20 W 4000 K IP65	4058075300781	1 x 36 W FL	20	2400	120	4000	50000	115	1200 x 77 x 66	
DP VAL 1200 40 W 4000 K IP65	4058075300828	2 x 36 W FL	40	4800	120	4000	50000	115	1200 x 77 x 66	
DP VAL 1500 25 W 4000 K IP65	4058075300866	1 x 58 W FL	25	3000	120	4000	50000	115	1500 x 77 x 66	
DP VAL 1500 50 W 4000 K IP65	4058075300903	2 x 58 W FL	50	6000	120	4000	50000	115	1500 x 77 x 66	
DP VAL 1800 34 W 4000 K IP65	4058075300941	1 x 70 W FL	34	3700	110	4000	30000	115	1800 x 96 x 83	
DP VAL 1800 70 W 4000 K IP65	4058075300989	2 x 70 W FL	70	7500	105	4000	30000	115	1800 x 96 x 83	

¹ Consulte www.ledvance.es/garantias para conocer las condiciones precisas
² t[h]: L70 / B50 @ 25 °C (T_a) / t[h]: L80 / B10 @ 25 °C (T_a)

CAMPANAS INDUSTRIALES

ALTA EFICIENCIA Y ÓPTIMA CALIDAD DE LUZ

HIGH BAY GEN 4

Página 164



PERFOR-
MANCE
CLASS

NUEVA GENERACIÓN DE CAMPANAS DE ALTA EFICACIA LUMINOSA

- Adecuado para uso industrial debido a su amplio rango de temperatura y su larga vida útil
- Ahorro de energía de hasta el 64 % en comparación con las luminarias convencionales de gran altura
- Adecuado para su uso en lugares polvorientos y húmedos gracias a su alta clasificación de IP

SENSOR DE CAMPANA GEN 4

Página 165



PERFOR-
MANCE
CLASS

ALTAMENTE INTELIGENTE Y EFICIENTE

- Múltiples ajustes de sensor con funcionalidad de corredor
- Ahorro de energía de hasta el 64 % en comparación con las luminarias convencionales de gran altura
- Adecuado para su uso en lugares polvorientos y húmedos gracias a su alta clasificación de IP

HIGH BAY GEN 3 DALI

Página 166



PERFOR-
MANCE
CLASS

PARA ALTAS DEMANDAS DE ILUMINACIÓN

- Campanas altas DALI
- Diferentes versiones para alturas de techo de 6 m a 14 m
- Parpadeo bajo gracias a un mecanismo de control electrónico especial

ACCESORIOS HIGH BAY

Página 168

REFLECTOR DE CAMPANA
REFRACTOR DE CAMPANA
SOPORTE DE CAMPANA
CONTROL REMOTO DE CAMPANA



ALTAMENTE INTELIGENTE Y EFICIENTE

- Reflector de aluminio de alta calidad o refractor de policarbonato para optimizar UGR y dar forma al haz
- Soporte de acero resistente, con un amplio rango de ajuste de +/- 90°
- Mando a distancia para sensor de configuración

CAMPANA COMPACT

Página 170



VALUE
CLASS

BUENA ILUMINACIÓN PARA APLICACIONES DIARIAS.

- Diseño delgado moderno con peso y tamaño optimizados
- Ahorro de energía de hasta el 64 % en comparación con las luminarias convencionales de gran altura

ACCESORIOS HIGH BAY COMPACT

Página 172

REFLECTOR HIGH BAY COMPACT
SOPORTE HIGH BAY COMPACT



ACCESORIOS PARA UNA CALIDAD DE LUZ ÓPTIMA

- Reflector de aluminio de alta calidad para dar forma a la apertura y reducir el deslumbramiento
- Soporte de acero resistente, con un amplio rango de ajuste de +/- 60°

SENSOR HIGH BAY GEN 4 LUZ EFICIENTE PARA TECHOS ALTOS



La nueva versión de HIGH BAY GEN 4 le permite implementar iluminación inteligente incluso en almacenes, instalaciones industriales y centros logísticos con alturas de techo de hasta aproximadamente 12 metros con el mínimo esfuerzo. Rápido y cómodo: configuración por control remoto.

CONFIGURACIÓN BÁSICA DIRECTAMENTE EN EL SENSOR

INTERRUPTOR 1: ÁREA DE DETECCIÓN

En esta zona el sensor RF detecta movimiento.

INTERRUPTORES 2 Y 3: TIEMPO DE ESPERA

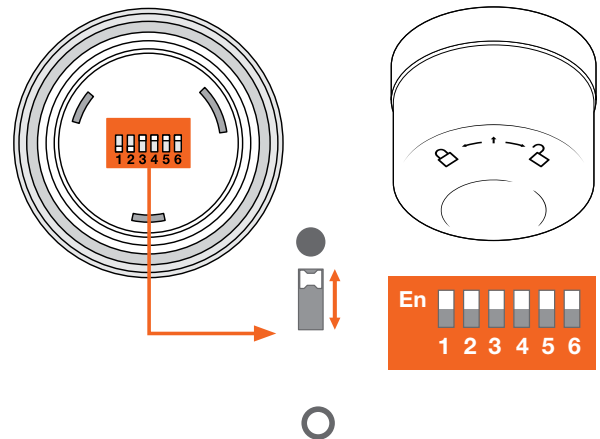
Durante este tiempo, la luz sigue encendida al 100 % después de que los objetos en movimiento hayan salido del área de detección.

INTERRUPTOR 4: UMBRAL DE LUZ DEL DÍA

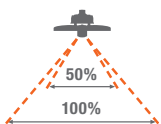
Aquí puedes definir la dependencia del sensor de la luz del día. Cuando la función de luz diurna está activada, el sensor de movimiento no reacciona hasta que la luminosidad ambiental es inferior a 100 lux. Cuando está desactivado, el sensor siempre reacciona al movimiento.

INTERRUPTORES 5 Y 6: NIVEL DE REGULACIÓN

La luminaria se atenúa a este valor de brillo definido durante el modo de espera después de que haya transcurrido el tiempo de espera establecido.



ÁREA DE DETECCIÓN



1	
●	100%
○	5%

TIEMPO DE EMISIÓN



2	3	
●	●	30 seg
●	○	1 min
○	●	5 min
○	○	10 min

SENSOR DE LUZ DIURNA

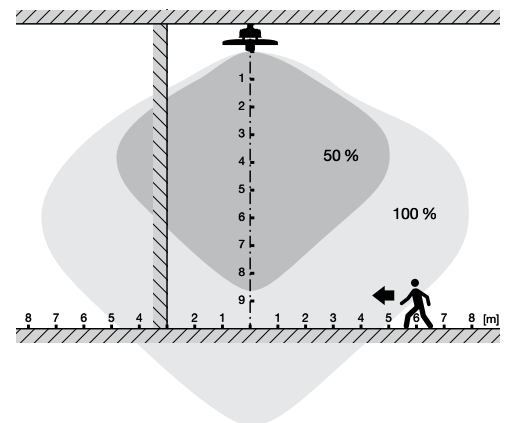


4	
●	Deshabilitar
○	500 lux

NIVEL DE ATENUACIÓN



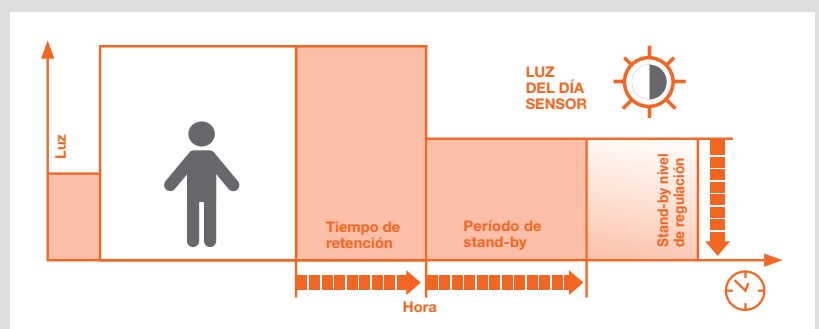
5	6	
●	●	Apagado
○	●	10%
●	○	30%



ECONÓMICO GRACIAS A LA FUNCIÓN DE PASILLO INTELIGENTE

Dondequiera que se requiera iluminación las 24 horas, la función de pasillo ayuda a proporcionar de manera eficiente la luz necesaria.

La iluminación se puede activar en función de la presencia y, si es necesario, con la luz del día para adaptarse a las necesidades individuales. Si no detecta presencia, se atenúa hasta el nivel establecido o se apagará por completo durante un tiempo determinado.



HIGH BAY GEN 4

Campanas industriales de hasta 150 lm/W y UGR



CARACTERÍSTICAS DEL PRODUCTO

- Sensor de alta frecuencia para detección de luz natural y movimiento
- Diferente flujo luminoso y ángulo de apertura para alturas de montaje de ~6 m a 14 m en 4 000 K o 6 500 K o ~6 m a 10 m en 4 000 K para la versión de sensor

BENEFICIOS DEL PRODUCTO

- Alta eficacia luminosa
- Ahorro de energía de hasta el 64 % en comparación con las luminarias convencionales de gran altura
- 5 años de garantía
- Adecuado para su uso en lugares polvorientos y húmedos gracias a su alta clasificación de IP
- Múltiples ajustes del rango del sensor, detección de luz diurna y tiempo de espera en la versión del sensor

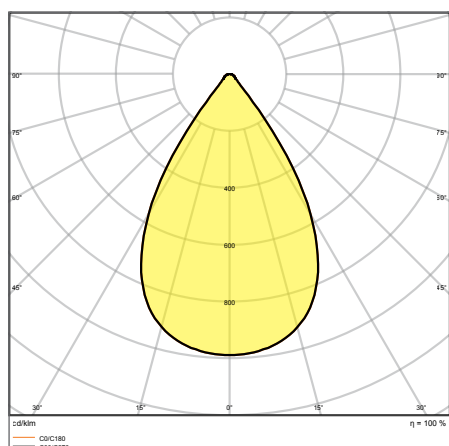
ÁREAS DE APLICACIÓN

- Sustituto para campanas industriales con vapor de mercurio o lámparas de halogenuros metálicos
- Almacenes
- Entradas de logística
- Industria
- Techos alto (p. ej. en centros comerciales, aeropuertos, edificios comerciales, vestíbulos)

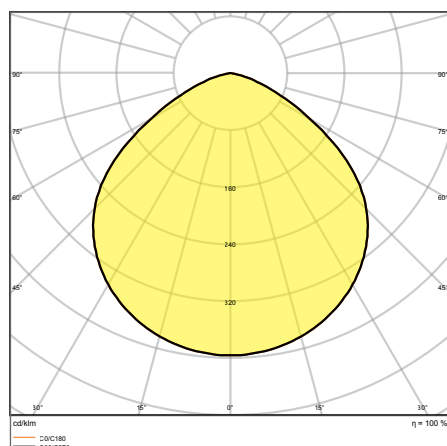
EQUIPAMIENTO/ ACCESORIOS

- Soportes de montaje, reflectores y refractores disponibles como accesorios por separado. Las versiones del High Bay Sensor incluyen soporte
- Gancho de montaje incluido

MÁS DETALLES DEL PRODUCTO



HB P 87W 840 70DEG IP65



HB P 87W 840 110DEG IP65

HIGH BAY GEN 4

Campanas industriales de hasta 150 lm/W y UGR

Nombre del producto	EAN (GTIN)	Reemplazo para	W	lm	lm/W	K	L80 ²	°	L x An x Al [mm] Ø x H [mm]	No.	PERFORMANCE CLASS	
											ENEC	TUV SUD
HB P 87W 840 70DEG IP65	4058075692787	250 W EHID	87	13000	150	4000	50000	70	280 x 155	1	5 años de garantía	LEDVANCE
HB P 87W 840 110DEG IP65	4058075692718	250 W EHID	87	13000	150	4000	50000	110	280 x 155	1	5 años de garantía	LEDVANCE
HB P 87W 865 70DEG IP65	4058075692855	250 W EHID	87	13000	150	6500	50000	70	280 x 155	1	5 años de garantía	LEDVANCE
HB P 87W 865 110DEG IP65	4058075692848	250 W EHID	87	13000	150	6500	50000	110	280 x 155	1	5 años de garantía	LEDVANCE
HB P 147 W 840 70 GRADOS IP65	4058075692800	400 W HID	147	22000	150	4000	50000	70	321 x 152	1	5 años de garantía	LEDVANCE
HB P 147 W 840 110DEG IP65	4058075692794	400 W HID	147	22000	150	4000	50000	110	321 x 152	1	5 años de garantía	LEDVANCE
NUEVO HB P 147W 865 70DEG IP65	4058075764248	400W HID	147	22000	150	6500	50000	70	321 x 152	1	5 años de garantía	LEDVANCE
HB P 147W 865 110DEG IP65	4058075692862	400 W HID	147	22000	150	6500	50000	110	321 x 152	1	5 años de garantía	LEDVANCE
HB P 190W 840 70DEG IP65	4058075692824	500 W HID	190	27000	140	4000	50000	70	321 x 156	1	5 años de garantía	LEDVANCE
HB P 190W 840 110DEG IP65	4058075692817	500 W HID	190	27000	140	4000	50000	110	321 x 156	1	5 años de garantía	LEDVANCE
HB P 190W 865 70DEG IP65	4058075692879	500 W HID	190	27000	140	6500	50000	70	321 x 156	1	5 años de garantía	LEDVANCE
NUEVO HB P 190W 865 110DEG IP65	4058075764255	500W HID	190	27000	140	6500	50000	110	321 x 156	1	5 años de garantía	LEDVANCE
HB P 210W 840 70DEG IP65	4058075692831	500 W HID	210	30000	140	4000	50000	70	321 x 156	1	5 años de garantía	LEDVANCE
HB P 210W 865 70DEG IP65	4058075692886	500 W HID	210	30000	140	6500	50000	70	321 x 156	1	5 años de garantía	LEDVANCE

HIGH BAY SENSOR GEN 4

Campanas industriales en IP65 con sensor de alta frecuencia

Nombre del producto	EAN (GTIN)	Reemplazo para	W	lm	lm/W	K	L80 ²	°	L x An x Al [mm] Ø x H [mm]	No.	PERFORMANCE CLASS	
											ENEC	TUV SUD
HB SEN P 87W 840 110DEG IP65	4058075603257	250 W EHID	87	13000	150	4000	50000	110	280 x 190	2	5 años de garantía	LEDVANCE
HB SEN P 147W 840 70DEG IP65	4058075603271	400 W HID	147	22000	150	4000	50000	70	321 x 188	2	5 años de garantía	LEDVANCE
HB SEN P 147W 840 110DEG IP65	4058075603264	400 W HID	147	22000	150	4000	50000	110	321 x 188	2	5 años de garantía	LEDVANCE
HB SEN P 190W 840 110DEG IP65	4058075603288	500 W HID	190	27000	140	4000	50000	110	321 x 192	2	5 años de garantía	LEDVANCE

PROPIEDADES DEL SENSOR

Nombre del producto	Tipo de sensor	Tecnología del sensor	Umbral de detección de sensor de luz diurna	Rango de detección de sensor de movimiento	Ángulo de detección	Tiempo de conmutación controlado por sensor
HB SEN P 87W 840 110DEG IP65	Movimiento/Luz	Microondas	100 lx	6...15 metros	1	30 s...10 min
HB SEN P 147W 840 70DEG IP65	Movimiento/Luz	Microondas	100 lx	6...15 metros	1	30 s...10 min
HB SEN P 147W 840 110DEG IP65	Movimiento/Luz	Microondas	100 lx	6...15 metros	1	30 s...10 min
HB SEN P 190W 840 110DEG IP65	Movimiento/Luz	Microondas	100 lx	6...15 metros	1	30 s...10 min

¹ Consulte www.ledvance.es/garantias para conocer las condiciones precisas² t[h]: L70 / B50 @ 25 °C (T_a) / t[h]: L80 / B10 @ 25 °C (T_a)

HIGH BAY GEN 3 DALI

High Bay DALI



CARACTERÍSTICAS DEL PRODUCTO

- Robusta carcasa de aluminio con cable de conexión de 1,5 m $3 \times 1,5\text{mm}^2$, cubierta de PC de alta calidad
- Temperatura ambiente en funcionamiento: $-30\dots+50\text{ }^\circ\text{C}$
- Alta eficacia luminosa: hasta 140 lm/W
- Incluye gancho de montaje para instalación suspendida. Montaje en superficie posible a través de un soporte separado
- Tipo de protección: IP65

BENEFICIOS DEL PRODUCTO

- Alta eficacia luminosa
- Utilizable desde 6 m hasta 14 m de altura de techo
- Parpadeo bajo gracias a un mecanismo de control electrónico especial
- Marcado D para montaje en superficies con temperatura superficial limitada
- 5 años de garantía

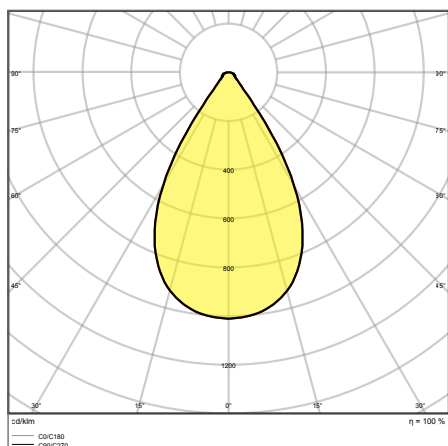
ÁREAS DE APLICACIÓN

- Sustituto para luminarias campanas high bay con vapor de mercurio o lámparas de halogenuros metálicos
- Almacenes
- Entradas de logística
- Industria
- Techos alto (p. ej. en centros comerciales, aeropuertos, edificios comerciales, vestíbulos)

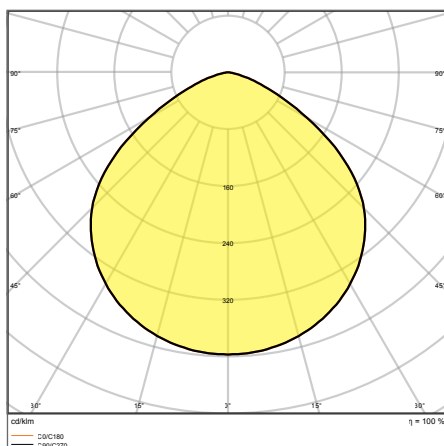
EQUIPAMIENTO/ ACCESORIOS

- Gancho de montaje incluido
- Soportes de montaje, reflectores y refractores disponibles como accesorio por separado.

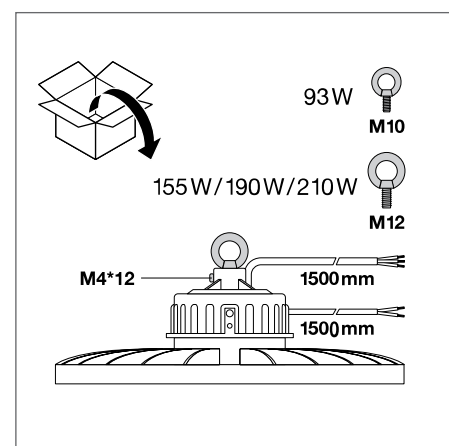
MÁS DETALLES DEL PRODUCTO



HB DALI 190 W-4000 K 70DEG IP65



HB DALI 190 W-4000 K 110DEG IP65



Versiones DALI

* Todas las versiones DALI incluyen soportes de montaje. Las imágenes que se muestran en el catálogo son solo para fines ilustrativos. Para obtener información sobre el tamaño y color, por favor, consulte la tabla de productos.

HIGH BAY GEN 3 DALI

Campanas High Bay DALI



Nombre del producto	EAN (GTIN)	W	lm	lm/W	K	L80 ²	Beam angle	Mounting	Control	L × An × Al [mm]	Ø × H [mm]
HB DALI 93 W-4000 K 70DEG IP65	4058075543911	93	13000	140	4000	50000	70	DALI-2		280 × 160	
HB DALI 93W-4000K 110DEG IP65	4058075543904	93	13000	141	4000	50000	110	DALI-2		280 × 160	
HB DALI 155 W-4000 K 70DEG IP65	4058075543935	155	22000	142	4000	50000	70	DALI-2		321 × 163	
HB DALI 155 W-4000 K 110DEG IP65	4058075543928	155	22000	143	4000	50000	110	DALI-2		321 × 163	
HB DALI 190 W-4000 K 70DEG IP65	4058075543959	190	27000	144	4000	50000	70	DALI-2		321 × 168	
HB DALI 190 W-4000 K 110DEG IP65	4058075543942	190	27000	145	4000	50000	110	DALI-2		321 × 168	
HB DALI 210 W-4000 K 70DEG IP65	4058075543966	210	30000	146	4000	50000	70	DALI-2		321 × 168	


¹ Consulte www.ledvance.es/garantias para conocer las condiciones precisas
² t[h]: L70 / B50 @ 25 °C (T_a) / t[h]: L80 / B10 @ 25 °C (T_a)

ACCESORIOS DE CAMPANAS INDUSTRIALES

Reflectores, refractores y accesorios de montaje para luminarias HIGH BAY



- Reflector de aluminio de alta calidad
- Refractor de policarbonato de alta calidad
- Soportes de acero negro con ángulo de giro ajustable: $\pm 90^\circ$ *
- Mando a distancia para los ajustes avanzados del sensor

Nombre del producto	EAN (GTIN)	L x An x Al [mm] Ø x H [mm]	MATERIAL	COLOR		 No.
REFLECTOR HB ALU 87W	4058075699397	415 x 205	Aluminio	Plata	1	1
REFLECTOR HB ALU 93W	4058075507043	415 x 208	Aluminio	Plata	2	—
REFLECTOR HB ALU 155 W - 210 W	4058075507050	499 x 81	Aluminio	Plata	2	—
REFLECTOR HB ALU 147 190 210W	4058075699410	500 x 235	AluminioPlata	Plata	1	1
REFRACTOR PC HB 87W	4058075699359	413 x 205	Policarbonato(PC)	Transparente	1	2
REFRACTOR PC HB 93W	4058075507029	309 x 76	Policarbonato(PC)	—	2	—
REFRACTOR PC HB 147 190 210W	4058075699373	480 x 250	Policarbonato(PC)	Transparente	1	2
REFRACTOR PC HB 155 W - 210 W	4058075507036	414 x 138	Policarbonato(PC)	—	2	—
SOPORTE HB 87 147 190 210W	4058075695191	138 x 35 x 150	Acero	Negro	1	3
SOPORTE HB 190 W - 210 W	4058075505308	1	Acero	Negro	1	3
MANDO A DISTANCIA SENSOR HB 93W - 190W	4058075611436	117 x 56 x 15	Policarbonato(PC)	—	1	4

* Soporte solo para tipos estándar. Los tipos de sensor ya incluyen soporte.
Las imágenes que se muestran en el catálogo son solo para fines ilustrativos. Para obtener información sobre el tamaño y color, por favor, consulte la tabla de productos.

COMPATIBILIDAD DE ACCESORIOS HIGH BAY

Nombre del producto	EAN (GTIN)	Compatibilidad con HB Gen 4*
REFLECTOR HB ALU 87W	4058075699397	✓
REFLECTOR HB ALU 93W	4058075507043	Se adapta a 87W
REFLECTOR HB ALU 155W-210W	4058075507050	Se adapta a 147W, 190W, 210W
REFLECTOR HB ALU 147 190 210W	4058075699410	✓
REFRACTOR PC HB 87W	4058075699359	✓
REFRACTOR PC HB 93W	4058075507029	Se adapta a 87W
REFRACTOR PC HB 147 190 210W	4058075699373	✓
REFRACTOR PC HB 155W-210W	4058075507036	Se adapta a 147W, 190W, 210W
SOPORTE HB 87 147 190 210W	4058075695191	✓
HB SOPORTE 190W-210W	4058075505308	Se adapta a todas las potencias

* No para sensores de gran altura y tipos DALI. Los soportes ya están incluidos con cada uno de estos tipos.

CAMPANA COMPACTA

Campanas industriales de hasta 120 lm/W



CARACTERÍSTICAS DEL PRODUCTO

- Temperatura de funcionamiento: -20...45 °C
- Carcasa de aluminio negro, cubierta de cristal templado
- Cubierta de ópalo
- Tipo de protección: IP65
- Vida útil hasta 50.000 horas
- Alta eficacia luminosa: hasta 120 lm/W

BENEFICIOS DEL PRODUCTO

- Diseño moderno y exclusivo
- Ahorro de energía de hasta el 64 % en comparación con las luminarias convencionales de gran altura
- 3 años de garantía
- Peso y tamaño optimizados gracias a su diseño compacto

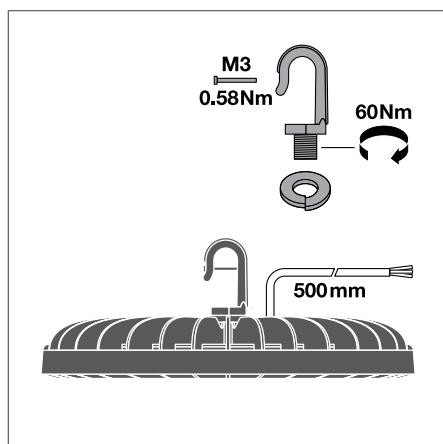
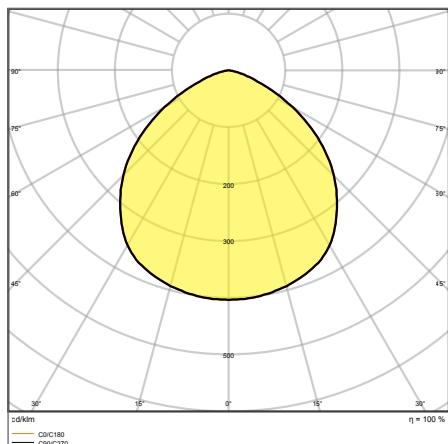
ÁREAS DE APLICACIÓN

- Sustituto para luminarias campanas altas con vapor de mercurio o lámparas de halogenuros metálicos
- Almacenes
- Entradas de logística
- Industria
- Techos alto (p. ej. en centros comerciales, aeropuertos, edificios comerciales, vestíbulos)

EQUIPAMIENTO/ ACCESORIOS

- Accesorios para varias opciones de montaje disponibles como accesorio opcional

MÁS DETALLES DEL PRODUCTO



HB COMP V 83W 840 110DEG IP65

CAMPANA COMPACTA

Campana industrial de hasta 120 lm/W

VALUE
CLASSFLICKER
VALUE
<20%CRI
>80

IP65

IK06

LEDVANCE¹
3 year
guarantee

Nombre del producto	EAN (GTIN)	Reemplazo para	W	lm	lm/W	K	L80 ²		L x An x Al [mm] Ø x H [mm]
HB COMP V 83W 840 110DEG IP65 VS1	4058075708174	250 W EHID	83	10000	120	4000	45000	110	180 x 50
HB COMP V 83W 865 110DEG IP65 VS1	4058075708211	250 W EHID	83	10000	120	6500	45000	110	180 x 50
HB COMP V 133W 840 110DEG IP65 VS1	4058075708181	400 W HID	133	16000	120	4000	45000	110	220 x 50
NUEVO HB COMP V 133W 865 110DEG IP65	4058075764453	400W HID	133	16000	120	6500	45000	110	220 x 50
HB COMP V 166W 840 110DEG IP65 VS1	4058075708198	500 W HID	166	20000	120	4000	45000	110	260 x 50
HB COMP V 166W 865 110DEG IP65 VS1	4058075708228	500 W HID	166	20000	120	6500	45000	110	260 x 50
HB COMP V 225W 840 110DEG IP65 VS1	4058075708204	500 W HID	225	27000	120	4000	45000	110	300 x 50
NUEVO HB COMP V 225W 865 110DEG IP65	4058075775138	500 W HID	225	27000	120	6500	45000	110	300 x 50

¹ Consulte www.ledvance.es/garantias para conocer las condiciones precisas² t[h]: L70 / B50 @ 25 °C (T_a) / t[h]: L80 / B10 @ 25 °C (T_a)

ACCESORIOS HIGH BAY COMPACT

Reflectores y accesorios de montaje para luminarias HIGH BAY COMPACT



1



2

- Ángulo de apertura del reflector: 80°
- Reflector de aluminio de alta calidad
- Soportes de acero negro
- Ángulo de giro ajustable del soporte: ±60°

LEDVANCE¹
2 años de garantía

Nombre del producto	EAN (GTIN)	L x An x Al [mm] Ø x H [mm]	MATERIAL	COLOR	80°	2	1
HB COMP V REFL 83W 80DEG SI	4058075715233	274 x 70	Aluminio	Plata	80	2	1
HB COMP V REFL 133W 80DEG SI	4058075715240	320 x 80	Aluminio	Plata	80	2	1
HB COMP V REFL 166W 80DEG SI	4058075715257	363 x 112	Aluminio	Plata	80	2	1
HB COMP V REFL 225W 80DEG SI	4058075715264	475 x 140	Aluminio	Plata	80	2	1
SOPORTE HB COMP V 83W	4058075715271	116 x 22 x 78	Acero	Negro	—	1	2
SOPORTE HB COMP V 133W	4058075715295	152 x 22 x 108	Acero	Negro	—	1	2
SOPORTE HB COMP V 166W	4058075715318	190 x 35 x 123	Acero	Negro	—	1	2
SOPORTE HB COMP V 225W	4058075715332	233 x 35 x 138	Acero	Negro	—	1	2

¹ Consulte www.ledvance.es/garantias para conocer las condiciones precisas

Las imágenes que se muestran en el catálogo son solo para fines ilustrativos. Para obtener información sobre el tamaño y color, por favor, consulte la tabla de productos.



LOW BAY FLEX

UNA SOLUCIÓN IDÓNEA PARA TECHOS DE HASTA 10 METROS DE ALTURA

LOW BAY FLEX

Página 176

PERFOR-
MANCE
CLASS



LUMINARIA DISEÑADA PARA DIVERSAS APLICACIONES

- Económico gracias a la alta eficacia luminosa de 160 lm/W
- Instalación fácil y rápida gracias a la caja de conectores sin herramientas con terminales de 5 y 7 polos

LOW BAY FLEX A PRUEBA DE BALONAZOS

Página 178

PERFOR-
MANCE
CLASS



DISEÑO LINEAR ATRACTIVO Y A PRUEBA DE BALONAZOS.

- Luminaria a prueba de balonazos con mayor robustez física
- Económico gracias a la alta eficacia luminosa de 160 lm/W
- Instalación fácil y rápida gracias a la caja de conectores sin herramientas con terminales de 5 y 7 polos



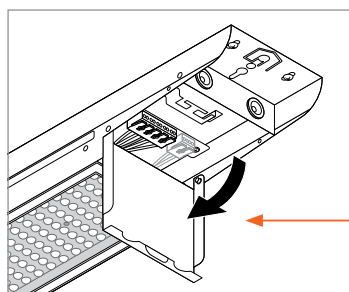
LOW BAY FLEX: UNA SOLUCIÓN PARA TECHOS DE HASTA 10 METROS DE ALTURA

Las nuevas luminarias LOW BAY FLEX están diseñadas para diversas aplicaciones como almacenes y centros logísticos con alturas de techo entre 4 y 10 metros. Las versiones a prueba de balazos son ideales para su uso en instalaciones deportivas de interior o aplicaciones donde se requiere una mayor robustez física. Esta solución fácil de instalar ofrece una alta eficiencia de hasta 160 lm/W y una vida útil de hasta 100 000 horas.¹

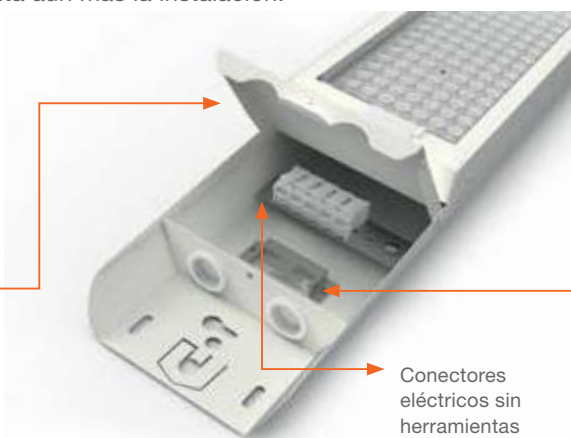
Cubre muchas aplicaciones diferentes gracias a varias opciones de montaje y 3 ángulos de apertura. Las tapas de extremo abiertas/cerradas sin herramientas, las abrazaderas premontadas para aliviar la tensión y el cableado completo hacen que la instalación sea sencilla para instalaciones más grandes.

CONVENIENTE Y AHORRO DE TIEMPO: CABLEADO

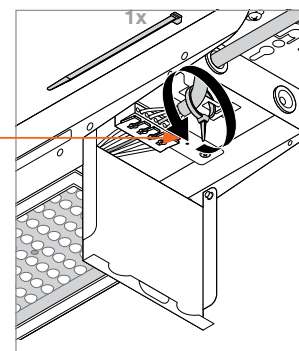
Las tapas de los extremos se pueden abrir y el cableado eléctrico se puede conectar sin herramientas. Y la abrazadera premontada para aliviar la tensión facilita aún más la instalación.



Tapas de extremo abiertas/cerradas sin herramientas que dan acceso a los conectores eléctricos



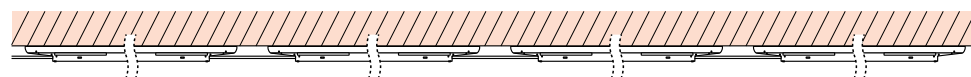
Conectores eléctricos sin herramientas



Abrazadera premontada para aliviar la tensión del cable de alimentación a través de un clip de cable simple (no incluido)

CABLEADO PASANTE COMPLETO

Las luminarias LOW BAY FLEX están bien equipadas para un cableado continuo completo, tanto en funcionamiento ON/OFF como DALI.

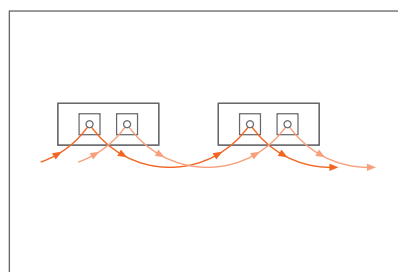


1x
LOW BAY FLEX/
LOW BAY FLEX DALI

2x
LOW BAY FLEX/
LOW BAY FLEX DALI

3x
LOW BAY FLEX/
LOW BAY FLEX DALI

n x
LOW BAY FLEX/
LOW BAY FLEX DALI



	B16	C10	C16
LOW BAY FLEX 1200 P 42 W	18	14	23
BAHÍA BAJA FLEX 1200 DALI P 42 W	9	8	12
LOW BAY FLEX 1200 P 73 W	17	13	22
BAHÍA BAJA FLEX 1200 DALI P 73 W	27	23	36
LOW BAY FLEX 1500 P 105 W	21	16	27
BAHÍA BAJA FLEX 1500 DALI P 105 W	27	17	28

¹ t [h]: L70/B50 @ 25 °C (T_a)

LOW BAY FLEX

Low Bay Flex con un atractivo diseño lineal, hasta 160 lm/W



CARACTERÍSTICAS DEL PRODUCTO

- Diferentes flujos luminosos y ángulos del apertura para alturas de montaje de ~ 6 m a 10 m en 4000 K
- Cableado pasante ya instalado
- Larga vida útil (L80/B10): hasta 100 000 h
- Alta consistencia de color: ≤ 3 SDCM

BENEFICIOS DEL PRODUCTO

- Económico gracias a la alta eficacia luminosa de hasta 160 lm/W
- Instalación fácil y rápida gracias a la caja de conectores sin herramientas con terminales de 5 y 7 polos
- Diseño moderno y robusto
- 5 años de garantía

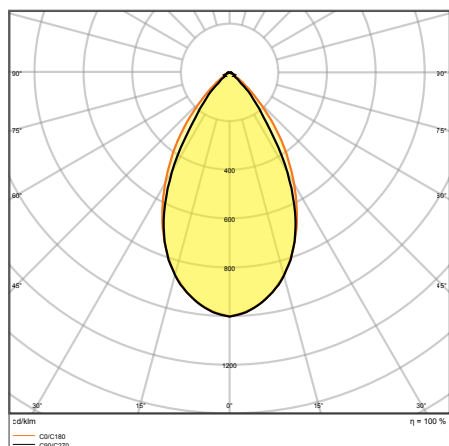
ÁREAS DE APLICACIÓN

- Sustituto para luminarias high bay con vapor de mercurio o lámparas de halogenuros metálicos
- Almacenes
- Entradas de logística
- Ideal para instalaciones industriales y almacenes logísticos
- Grandes superficies, supermercados

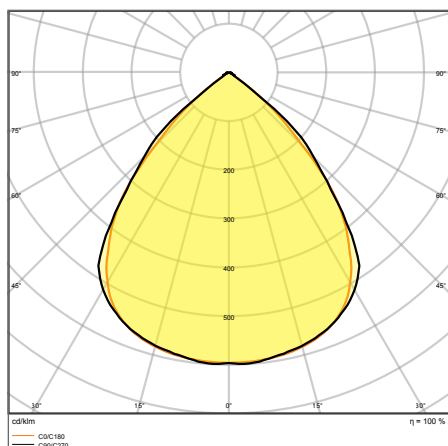
EQUIPAMIENTO/ ACCESORIOS

- Kit de suspensión disponible como accesorio separado opcional

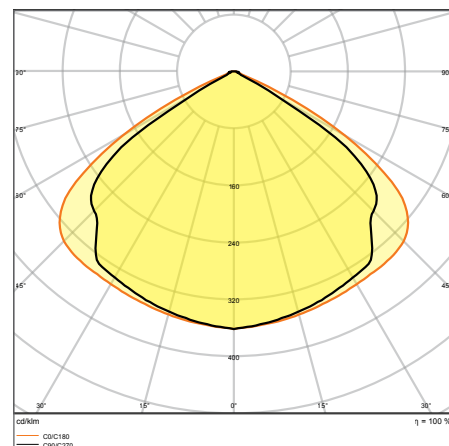
MÁS DETALLES DEL PRODUCTO



LB FLEX 1500 P 105W 840 N



LB FLEX 1500P 105W 840W



LB FLEX 1500 P 105W 840 VW

LOW BAY FLEX

Low Bay Flex con un atractivo diseño lineal, hasta 160 lm/W



Nombre del producto	EAN (GTIN)	Reemplazo para	W	lm	lm/W	K	L80 ²			L x An x Al [mm] Ø x H [mm]
LB FLEX 1200P 42W 840W	4058075676060	2x 58 W FL	42	6510	155	4000	100000	90	—	1236 x 115 x 65
LB FLEX 1200 P 42W 840 VW	4058075676084	2x 58 W FL	42	6510	155	4000	100000	120	—	1236 x 115 x 65
LB FLEX 1200P 73W 840W	4058075676107	4 x 58 W FL	73	11315	155	4000	100000	90	—	1236 x 115 x 65
LB FLEX 1200 P 73W 840 VW	4058075676121	4 x 58 W FL	73	11315	155	4000	100000	120	—	1236 x 115 x 65
LB FLEX 1500 P 105W 840 N	4058075676244	4 x 80 W FL	105	16800	160	4000	100000	60	—	1527 x 115 x 65
LB FLEX 1500P 105W 840W	4058075676268	4 x 80 W FL	105	16800	160	4000	100000	90	—	1527 x 115 x 65
LB FLEX 1500 P 105W 840 VW	4058075676282	4 x 80 W FL	105	16800	160	4000	100000	120	—	1527 x 115 x 65
LB FLEX 1200 DALI P 42W 840W	4058075676145	2x 58 W FL	42	6510	155	4000	100000	90	DALI	1236 x 115 x 65
LB FLEX 1200 DALI P 42W 840 VW	4058075676169	2x 58 W FL	42	6510	155	4000	100000	120	DALI	1236 x 115 x 65
LB FLEX 1200 DALI P 73W 840W	4058075676206	4 x 58 W FL	73	11315	155	4000	100000	90	DALI2	1236 x 115 x 65
LB FLEX 1200 DALI P 73W 840 VW	4058075676220	4 x 58 W FL	73	11315	155	4000	100000	120	DALI2	1236 x 115 x 65
LB FLEX 1500 DALI P 105W 840N	4058075676305	4 x 80 W FL	105	16800	160	4000	100000	60	DALI2	1527 x 115 x 65
LB FLEX 1500 DALI P 105W 840W	4058075676329	4 x 80 W FL	105	16800	160	4000	100000	90	DALI2	1527 x 115 x 65
LB FLEX 1500 DALI P 105W 840 VW	4058075676343	4 x 80 W FL	105	16800	160	4000	100000	120	DALI2	1527 x 115 x 65

¹ Consulte www.ledvance.es/garantias para conocer las condiciones precisas

² t[h]: L70 / B50 @ 25 °C (T_a) / t[h]: L80 / B10 @ 25 °C (T_a)

LOW BAY FLEX A PRUEBA DE BALONAZOS

Low Bay Flex con un atractivo diseño lineal, hasta 160 lm/W



CARACTERÍSTICAS DEL PRODUCTO

- Luminarias de campana a prueba de balonazos para alturas de montaje de hasta ~10 m en 4 000 K
- Cableado pasante ya instalado
- Larga vida útil (L80/B10): hasta 100 000 h
- Alta consistencia de color: ≤ 3 SDCM

BENEFICIOS DEL PRODUCTO

- Luminaria a prueba de balonazos con mayor robustez física
- Económico gracias a la alta eficacia luminosa de hasta 155 lm/W
- Instalación fácil y rápida gracias a la caja de conectores sin herramientas con terminales de 5 y 7 polos
- Diseño moderno y robusto
- 5 años de garantía

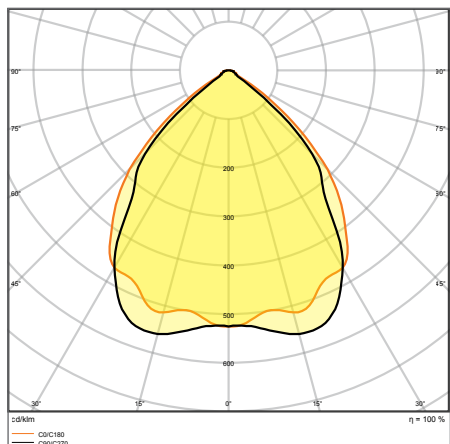
ÁREAS DE APLICACIÓN

- Pabellones deportivos
- instalaciones deportivas cubiertas

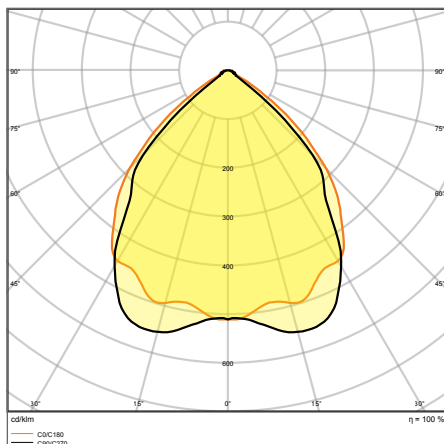
EQUIPAMIENTO/ ACCESORIOS

- Varias opciones de montaje mediante el uso de tornillos

MÁS DETALLES DEL PRODUCTO



LB FLEX BP 1500 P 105W 840 W



LB FLEX BP 1500 DALI P 105W 840 W

LOW BAY FLEX A PRUEBA DE BALONAZOS

Low Bay Flex con un atractivo diseño lineal, hasta 160 lm/W



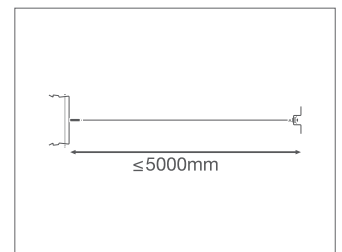
Nombre del producto	EAN (GTIN)	Reemplazo para	W	lm	lm/W	K	L80 ²	°	°	L × An × Al [mm]	Ø × H [mm]
LB FLEX BP 1500 P 105W 840 W	4058075676367	4 × 80 W FL	105	16275	155	4000	100000	90	—	1527 × 117 × 76	
LB FLEX BP 1500 DALI P 105W 840 W	4058075676381	4 × 80 W FL	105	16275	155	4000	100000	90	DALI-2	1527 × 117 × 76	

ACCESORIOS LOW BAY FLEX

Kit de suspensión para LOW BAY FLEX



- Suspensión de alambre con soporte y cable de acero ajustable de 5 m
- Fácil instalación con soportes de suspensión a presión



Nombre del producto	EAN (GTIN)	L × An × Al [mm]	MATERIAL	1
KIT DE SUSPENSIÓN LB FLEX BT1	4058075693722	125 × 30 × 46	Acero	1

¹ Referirse a www.ledvance.com/garantea para condiciones precisas | ² t[h]: L70 / B50 @ 25 °C (T_a) / t[h]: L80 / B10 @ 25 °C (T_a)
Las imágenes que se muestran en el catálogo son solo para fines ilustrativos. Para obtener información sobre el tamaño y color, por favor, consulte la tabla de productos.

PROYECTORES

LA ILUMINACIÓN ADECUADA PARA UNA AMPLIA VARIEDAD DE PROYECTOS DE ILUMINACIÓN DEPORTIVA Y DE ÁREAS EXTERIORES

ILUMINACIÓN GENERAL EXTERIOR



FLOODLIGHT 10W – 50W

Amplia cartera de proyectores para una iluminación altamente eficiente y duradera en una amplia gama de aplicaciones.

PERFOR-
MANCE
CLASS

Página 182



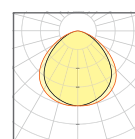
FLOODLIGHT SENSOR: INTELIGENTE Y EFICIENTE

Luminarias con sensor de luz diurna y de movimiento IP65 programable y orientable. Así como productos con sensor de luz diurna de fotocélula de alta protección.

PERFOR-
MANCE
CLASS

Página 186

Distribución de la luz
SIM 100



Patrón de luz simétrica
100 ° x 100 °
Iluminación general de
exteriores y fachadas



PROYECTOR COMPACT: VERSÁTIL

Luminarias equipadas con todas las características esenciales para una iluminación exterior segura y sin preocupaciones.

VALUE
CLASS

Página 190



SENSOR COMPACT: FUNCIONAL

Luminarias para una iluminación exterior optimizada mediante sensor de movimiento y luz diurna.

VALUE
CLASS

Página 192

ILUMINACIÓN DE ÁREAS Y DEPORTES

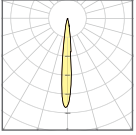
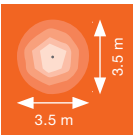
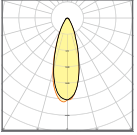
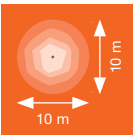
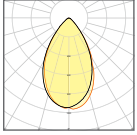
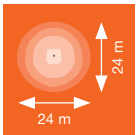
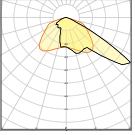
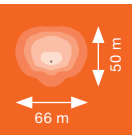
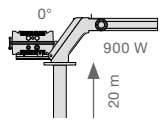


FLOODLIGHT MAX: SALIDA DE LÚMENES MÁS ALTA

Proyector de alta potencia extremadamente robusto y modular con cuatro ángulos de haz y hasta 164 000 lúmenes de salida de luz. Apto para sustituir luminarias de descarga de alta presión de hasta 2 kW.

PERFORMANCE CLASS

Página 194

<p>Distribución de la luz SYM 10</p>  <p>Simétrico 10° Iluminación de áreas pequeñas con requisitos de nivel de luz muy altos</p>  <p>2 500 lx $U_0 > 0,7$ 3.5 m</p>	<p>Distribución de luz SYM 30</p>  <p>Simétrico 30° Iluminación de campos deportivos y aplicaciones que requieren altos niveles de iluminación</p>  <p>300 lx $U_0 > 0,7$ 10 m</p>	<p>Distribución de luz SYM 60</p>  <p>Simétrico 60° Iluminación de áreas deportivas y aplicaciones con niveles de luz altos o medios</p>  <p>120 lx $U_0 > 0,7$ 24 m</p>	<p>Distribución de luz ASYM 50° x 110°</p>  <p>Apertura ancha asimétrica 50° x 110° Iluminación de áreas, estacionamientos y campos deportivos</p>  <p>20 lx $U_0 > 0,25$ 50 m 66 m</p>  <p>0° 900 W 20 m</p>
--	--	--	--

Resultados de aplicación típicos con productos instalados como se muestra. El punto gris muestra la posición del mástil.

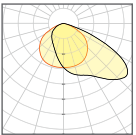
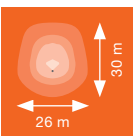
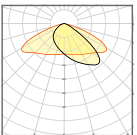
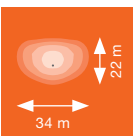
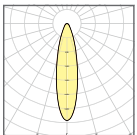
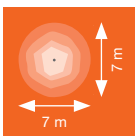
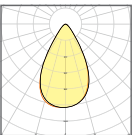
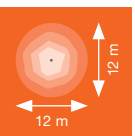
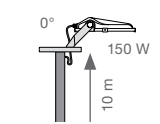


FLOODLIGHT PERFORMANCE: POTENTE Y PRECISO

Proyectores de alta durabilidad y eficiencia, con hasta 140 lm/W. Disponible en cuatro luces distribuciones y configuraciones de potencia lumínica que van desde los 6 300 hasta los 40 800 lúmenes, ideales tanto para sustituir luminarias convencionales como para nuevas instalaciones. También disponible con conectividad DALI.

PERFORMANCE CLASS

Página 198

<p>Distribución de luz ASYM 55° x 110°</p>  <p>Apertura ancha asimétrica 55° x 110° Iluminación de áreas, estacionamientos, campos deportivos y fachadas</p>  <p>20 lx $U_0 > 0,25$ 30 m 26 m</p>	<p>Distribución de la luz A SIM 45° x 140°</p>  <p>Apertura extra ancha asimétrica 45° x 140° Iluminación de áreas, estacionamientos y caminos (industriales) con amplio espacio entre mástiles</p>  <p>20 lx $U_0 > 0,25$ 22 m 34 m</p>	<p>Distribución de luz SYM R30</p>  <p>Rotacionalmente simétrico 30° Iluminación de campos deportivos y aplicaciones que requieren altos niveles de iluminación</p>  <p>200 lx $U_0 > 0,5$ 7 m</p>	<p>Distribución de luz SYM 60</p>  <p>“NUEVO” Simétrico 60° Iluminación de áreas deportivas y aplicaciones con niveles de luz altos o medios</p>  <p>100 lx $U_0 > 0,5$ 12 m</p>  <p>0° 150 W 10 m</p>
---	--	--	---

Resultados de aplicación típicos con productos instalados como se muestra. El punto gris muestra la posición del mástil.



FLOODLIGHT AREA: LUZ UNIVERSAL

Proyector altamente eficiente y flexible para la iluminación universal de áreas.

VALUE CLASS

Página 204

Distribución de la luz ASYM 48° x 92°




20 lx $U_0 > 0,25$
24 m
20 m



0°
145 W
10 m

Ángulo de apertura asimétrico 48° x 92°
Ideal para iluminación deportiva y campos pequeños

Resultados de aplicación típicos con productos instalados como se muestra. El punto gris muestra la posición del mástil.

FLOODLIGHT 10W – 50W

Proyector Floodlight de hasta 110 lm/W



CARACTERÍSTICAS DEL PRODUCTO

- Carcasa de aluminio con cristal templado, negro o blanco
- Ángulo de apertura: 100° x 100°
- Soporte de montaje con ángulo de 30° y área de rotación amplia
- Conexión mediante cable de 0,5 m, cableado necesario
- Protección contra sobretensiones: hasta 4 kV (L / N-PE), 2 kV (L-N)

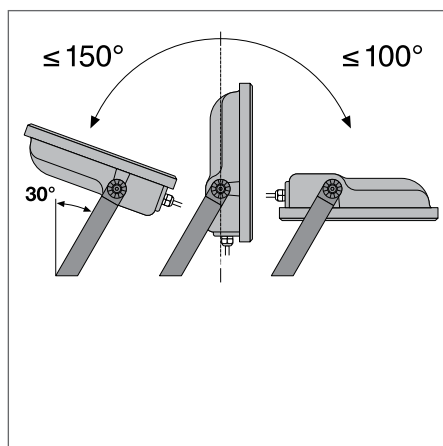
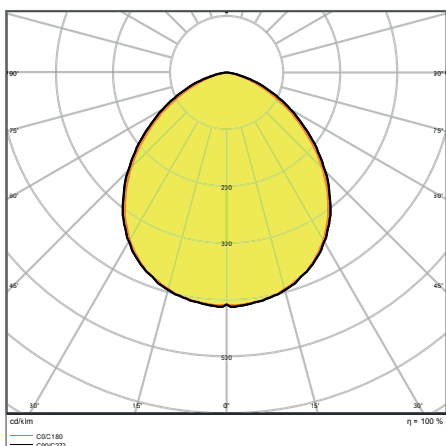
BENEFICIOS DEL PRODUCTO

- Carcasa de vidrio templado para una iluminación uniforme
- Ahorro de energía de hasta un 80 % en comparación con los proyectores de lámparas halógenas
- Sin salida de luz superior (ULOR 0%) cuando se monta a 0° de inclinación
- Resistencia al impacto: IK07
- 5 años de garantía

ÁREAS DE APLICACIÓN

- Sustituto para proyectores con lámparas halógenas
- Aplicación en exterior (IP65)
- Áreas públicas
- Construcción de fachadas
- Areas de construcción

MÁS DETALLES DEL PRODUCTO



FL PFM 50 W 6500 K SYM 100 WT

PROYECTOR 10W – 50W

Proyector Floodlight de hasta 110 lm/W

PERFOR-
MANCE
CLASSCRI
≥ 80

IP65

IK07

LEDVANCE¹
5 años
de
garantía

Nombre del producto	EAN (GTIN)	Reemplazo para	W	lm	lm/W	K	L80 ²		L x An x Al [mm] Ø x H [mm]
FL PFM 10 W 3000 K SYM 100 BK	4058075420847	80 W HAL	10	1100	110	3000	55000	100 x 100	122 x 131 x 36
FL PFM 10 W 3000 K SYM 100 WT	4058075420861	80 W HAL	10	1100	110	3000	55000	100 x 100	122 x 131 x 36
FL PFM 10 W 4000 K SYM 100 BK	4058075420885	80 W HAL	10	1200	120	4000	55000	100 x 100	122 x 131 x 36
FL PFM 10 W 4000 K SYM 100 WT	4058075420908	80 W HAL	10	1200	120	4000	55000	100 x 100	122 x 131 x 36
FL PFM 10 W 6500 K SYM 100 BK	4058075420922	80 W HAL	10	1200	120	6500	55000	100 x 100	122 x 131 x 36
FL PFM 10 W 6500 K SYM 100 WT	4058075420946	80 W HAL	10	1200	120	6500	55000	100 x 100	122 x 131 x 36
FL PFM 20 W 3000 K SYM 100 BK	4058075420960	160 W HAL	20	2200	110	3000	55000	100 x 100	144 x 156 x 42
FL PFM 20 W 3000 K SYM 100 WT	4058075420991	160 W HAL	20	2200	110	3000	55000	100 x 100	144 x 156 x 42
FL PFM 20 W 4000 K SYM 100 BK	4058075421011	160 W HAL	20	2400	120	4000	55000	100 x 100	144 x 156 x 42
FL PFM 20 W 4000 K SYM 100 WT	4058075421035	160 W HAL	20	2400	120	4000	55000	100 x 100	144 x 156 x 42
FL PFM 20 W 6500 K SYM 100 BK	4058075421059	160 W HAL	20	2400	120	6500	55000	100 x 100	144 x 156 x 42
FL PFM 20 W 6500 K SYM 100 WT	4058075421073	160 W HAL	20	2400	120	6500	55000	100 x 100	144 x 156 x 42
FL PFM 30 W 3000 K SYM 100 BK	4058075421097	250 W HAL	30	3300	110	3000	55000	100 x 100	177 x 186 x 42
FL PFM 30 W 3000 K SYM 100 WT	4058075421110	250 W HAL	30	3300	110	3000	55000	100 x 100	177 x 186 x 42
FL PFM 30 W 4000 K SYM 100 BK	4058075421134	250 W HAL	30	3600	120	4000	55000	100 x 100	177 x 186 x 42
FL PFM 30 W 4000 K SYM 100 WT	4058075421165	250 W HAL	30	3600	120	4000	55000	100 x 100	177 x 186 x 42
FL PFM 30 W 6500 K SYM 100 BK	4058075421189	250 W HAL	30	3600	120	6500	55000	100 x 100	177 x 186 x 42
FL PFM 30 W 6500 K SYM 100 WT	4058075421202	250 W HAL	30	3600	120	6500	55000	100 x 100	177 x 186 x 42
FL PFM 50 W 3000 K SYM 100 BK	4058075421226	400 W HAL	50	5500	110	3000	55000	100 x 100	206 x 218 x 46
FL PFM 50 W 3000 K SYM 100 WT	4058075421240	400 W HAL	50	5500	110	3000	55000	100 x 100	206 x 218 x 46
FL PFM 50 W 4000 K SYM 100 BK	4058075421264	400 W HAL	50	6000	120	4000	55000	100 x 100	206 x 218 x 46
FL PFM 50 W 4000 K SYM 100 WT	4058075421288	400 W HAL	50	6000	120	4000	55000	100 x 100	206 x 218 x 46
FL PFM 50 W 6500 K SYM 100 BK	4058075421301	400 W HAL	50	6000	120	6500	55000	100 x 100	206 x 218 x 46
FL PFM 50 W 6500 K SYM 100 WT	4058075421325	400 W HAL	50	6000	120	6500	55000	100 x 100	206 x 218 x 46

¹ Consulte www.ledvance.es/garantias para conocer las condiciones precisas² t[h]: L70 / B50 @ 25 °C (T_a) / t[h]: L80 / B10 @ 25 °C (T_a)

FLOODLIGHT 65 W – 200 W

Proyector Floodlight de hasta 110 lm/W



CARACTERÍSTICAS DEL PRODUCTO

- Carcasa de aluminio con vidrio templado
- Ángulo de apertura: 100° x 100°
- Soporte de montaje con ángulo de 30° y área de rotación amplia
- Membrana de respiración para optimizar el intercambio de aire, sin comprometer la protección IP
- Protección contra sobretensiones: hasta 6 kV (L / N-PE), 4 kV (L-N)

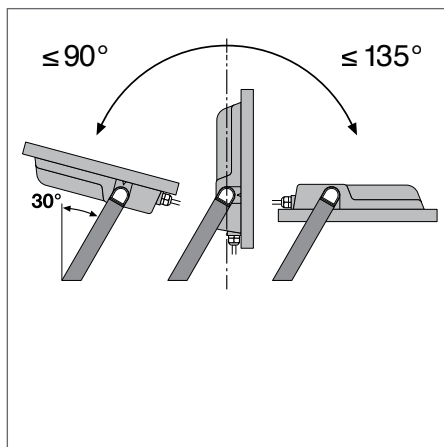
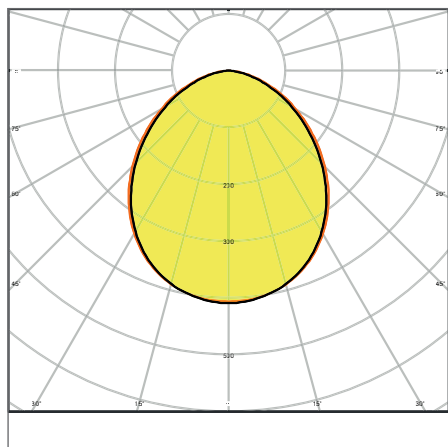
BENEFICIOS DEL PRODUCTO

- Carcasa de vidrio templado para una iluminación uniforme
- Ahorro de energía de hasta un 80 % en comparación con los proyectores de lámparas halógenas.
- Sin salida de luz superior (ULOR 0%) cuando se monta a 0° de inclinación
- Resistencia al impacto: IK08
- 5 años de garantía

ÁREAS DE APLICACIÓN

- Sustituto para proyectores con lámparas halógenas
- Aplicación en exterior (IP65)
- Áreas públicas
- Construcción de fachadas
- Areas de construcción

MÁS DETALLES DEL PRODUCTO



FL PFM 200 W 6500 K SYM 100 BK

PROYECTOR 65 W – 200 W

Proyector Floodlight de hasta 110 lm/W

PERFOR-
MANCE
CLASS

Nombre del producto	EAN (GTIN)	Reemplazo para	W	lm	lm/W	K	L80 ³		L × An × Al [mm] Ø × H [mm]
FL PFM 65 W 3000 K SYM 100 BK	4058075422445	500 W HAL	65	7150	110	3000	55000	100 × 100	268 × 237 × 49
FL PFM 65 W 4000 K SYM 100 BK	4058075422469	500 W HAL	65	8000	123	4000	55000	100 × 100	268 × 237 × 49
FL PFM 65 W 6500 K SYM 100 BK	4058075422483	500 W HAL	65	8000	123	6500	55000	100 × 100	268 × 237 × 49
FL PFM 80 W 3000 K SYM 100 BK	4058075422506	750 W HAL	80	8800	110	3000	55000	100 × 100	335 × 250 × 55
FL PFM 80 W 4000 K SYM 100 BK	4058075422520	750 W HAL	80	10000	125	4000	55000	100 × 100	335 × 250 × 55
FL PFM 80 W 6500 K SYM 100 BK	4058075422544	750 W HAL	80	10000	125	6500	55000	100 × 100	335 × 250 × 55
FL PFM 125 W 3000 K SYM 100 BK	4058075423695	1000 W HAL	125	13750	110	3000	55000	100 × 100	381 × 290 × 59
FL PFM 125 W 4000 K SYM 100 BK	4058075423701	1000 W HAL	125	15000	120	4000	55000	100 × 100	381 × 290 × 59
FL PFM 125 W 6500 K SYM 100 BK	4058075423718	1000 W HAL	125	15000	120	6500	55000	100 × 100	381 × 290 × 59
FL PFM 165 W 3000 K SYM 100 BK	4058075423725	+1500 W HAL	165	18150	110	3000	55000	100 × 100	418 × 322 × 60
FL PFM 165 W 4000 K SYM 100 BK	4058075423732	+1500 W HAL	165	20000	121	4000	55000	100 × 100	418 × 322 × 60
FL PFM 165 W 6500 K SYM 100 BK	4058075423749	+1500 W HAL	165	20000	121	6500	55000	100 × 100	418 × 322 × 60
FL PFM 200 W 3000 K SYM 100 BK	4058075423756	2000 W HAL	200	22000	110	3000	55000	100 × 100	454 × 354 × 62
FL PFM 200 W 4000 K SYM 100 BK	4058075423763	2000 W HAL	200	25000	125	4000	55000	100 × 100	454 × 354 × 62
FL PFM 200 W 6500 K SYM 100 BK	4058075423770	2000 W HAL	200	25000	125	6500	55000	100 × 100	454 × 354 × 62

¹ Aplica solo para 125 W, 165 W y 200 W² Consulte www.ledvance.es/garantias para conocer las condiciones precisas³ t[h]: L70 / B50 @ 25 °C (T_a) / t[h]: L80 / B10 @ 25 °C (T_a)

FLOODLIGHT SENSOR

Proyector Floodlight con sensor de luz y movimiento



CARACTERÍSTICAS DEL PRODUCTO

- Carcasa de aluminio con cristal templado, negro o blanco
- Ángulo de apertura: 100° x 100°
- Soporte de montaje con ángulo de 30° y área de rotación amplia
- Detector de movimiento PIR y sensor de luz solar
- Conexión mediante cable de 0,5 m, cableado necesario

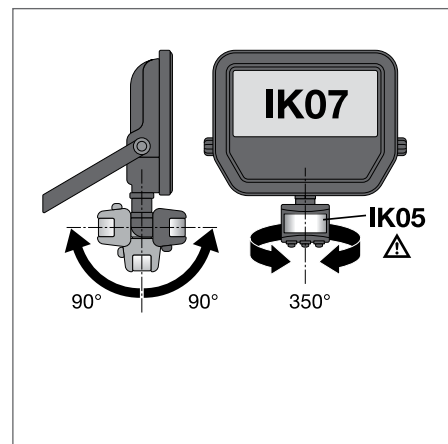
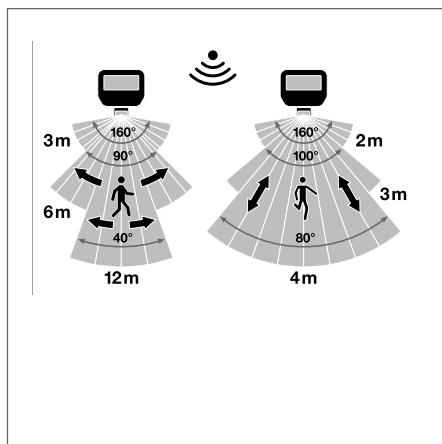
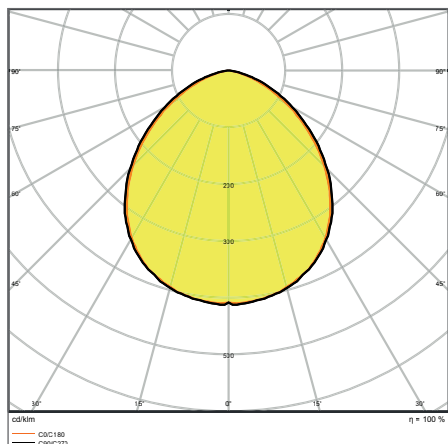
BENEFICIOS DEL PRODUCTO

- Iluminación optimizada gracias a un sensor flexible y programable
- Fácil ajuste del alcance, luz del día y detección de movimiento a través de un interruptor giratorio
- Anulación permanente, activada mediante un patrón de conmutación de red especial
- Sin salida de luz superior (ULOR 0%) cuando se monta a 0° de inclinación
- 5 años de garantía

ÁREAS DE APLICACIÓN

- Sustituto para proyectores con lámparas halógenas
- Aplicación en exterior (IP65)
- Áreas públicas
- Construcción de fachadas
- Areas de construcción

MÁS DETALLES DEL PRODUCTO



FL PFM 50 W 4000 K SYM 100 S BK

FLOODLIGHT SENSOR

Proyector Floodlight con sensor de luz y movimiento

PERFOR-
MANCE
CLASS

Nombre del producto	EAN (GTIN)	Reemplazo para	W	lm	lm/W	K	L80 ²		L x An x Al [mm] Ø x H [mm]
FL PFM 10 W 3000 K SYM 100 S BK	4058075460836	80 W HAL	10	1100	110	3000	55000	100 x 100	159 x 131 x 53
FL PFM 10 W 3000 K SYM 100 S PESO	4058075460850	80 W HAL	10	1100	110	3000	55000	100 x 100	159 x 131 x 53
FL PFM 10 W 4000 K SYM 100 S BK	4058075460874	80 W HAL	10	1200	120	4000	55000	100 x 100	159 x 131 x 53
FL PFM 10 W 4000 K SYM 100 S PESO	4058075460898	80 W HAL	10	1200	120	4000	55000	100 x 100	159 x 131 x 53
FL PFM 20 W 3000 K SYM 100 S BK	4058075460911	160 W HAL	20	2200	110	3000	55000	100 x 100	176 x 156 x 55
FL PFM 20 W 3000 K SYM 100 S WT	4058075460935	160 W HAL	20	2200	110	3000	55000	100 x 100	176 x 156 x 55
FL PFM 20 W 4000 K SYM 100 S BK	4058075460959	160 W HAL	20	2400	120	4000	55000	100 x 100	176 x 156 x 55
FL PFM 20 W 4000 K SYM 100 S WT	4058075460973	160 W HAL	20	2400	120	4000	55000	100 x 100	176 x 156 x 55
FL PFM 50 W 3000 K SYM 100 S BK	4058075460997	400 W HAL	50	5500	110	3000	55000	100 x 100	225 x 219 x 59
FL PFM 50 W 3000 K SYM 100 S WT	4058075461017	400 W HAL	50	5500	110	3000	55000	100 x 100	225 x 219 x 59
FL PFM 50 W 4000 K SYM 100 S BK	4058075461031	400 W HAL	50	6000	120	4000	55000	100 x 100	225 x 219 x 59
FL PFM 50 W 4000 K SYM 100 S WT	4058075461055	400 W HAL	50	6000	120	4000	55000	100 x 100	225 x 219 x 59

PROPIEDADES DEL SENSOR

Nombre del producto	Tipo de sensor	Tecnología del sensor	Umbral de detección de luz diurna	Rango de detección de sensor de movimiento	Ángulo de detección	Tiempo de conmutación controlado por sensor
FLOODLIGHT SENSOR 10 W	Movimiento/Luz	Infrarrojo pasivo/fotocélula	10...2000 lux	2...12 metros	40°...160 °	10 s...12 min
FLOODLIGHT SENSOR 20 W	Movimiento/Luz	Infrarrojo pasivo/fotocélula	10...2000 lux	2...12 metros	40°...160 °	10 s...12 min
FLOODLIGHT SENSOR 50 W	Movimiento/Luz	Infrarrojo pasivo/fotocélula	10...2000 lux	2...12 metros	40°...160 °	10 s...12 min

¹ Consulte www.ledvance.es/garantias para conocer las condiciones precisas² t[h]: L70 / B50 @ 25 °C (T_a) / t[h]: L80 / B10 @ 25 °C (T_a)

FLOODLIGHT PHOTOCELL

Proyector con sensor de luz diurna



CARACTERÍSTICAS DEL PRODUCTO

- Carcasa de aluminio con vidrio templado, negro
- Sensor de luz fotocélula integrado, encendido automático < 35 lx, apagado automático > 95 lx
- Ángulo de apertura: 100° x 100°
- Soporte de montaje con ángulo de 30° y área de rotación amplia
- Conexión mediante cable de 0,5 m, cableado necesario

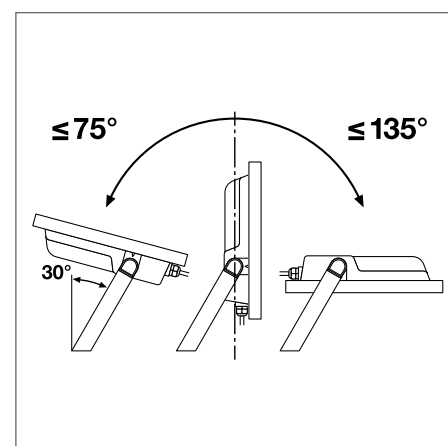
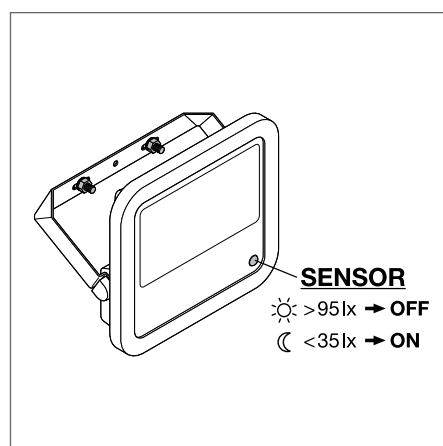
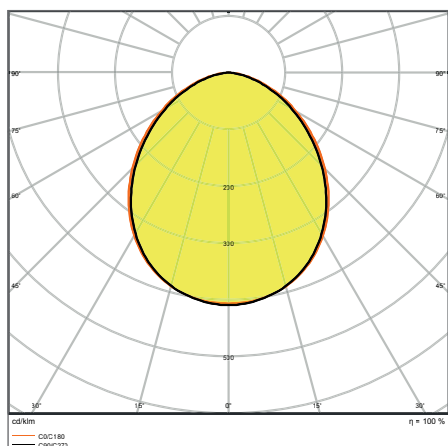
BENEFICIOS DEL PRODUCTO

- Se enciende y apaga automáticamente según la cantidad de luz diurna disponible gracias al sensor de luz de fotocélula
- Anulación permanente, activada mediante un patrón de conmutación de red especial
- Sin salida de luz superior (ULOR 0%) cuando se monta a 0° de inclinación
- Resistencia al impacto: IK08 (sensor de fotocélula IK08)
- 5 años de garantía

ÁREAS DE APLICACIÓN

- Sustituto para proyectores con lámparas halógenas
- Aplicación en exterior (IP65)
- Industria
- Áreas públicas
- Areas de construcción

MÁS DETALLES DEL PRODUCTO



FL PFM 200 W 4000 K SYM 100 SL BK

FLOODLIGHT PHOTOCELL

Proyector con sensor de luz diurna

PERFORMANCE
CLASSFLICKER
VALUE
<5%CRI
≥80

IP65

IK08

LEDVANCE¹
5 años de
garantía

Nombre del producto	EAN (GTIN)	Reemplazo para	W	lm	lm/W	K	L80 ²		L x An x Al [mm] Ø x H [mm]
FL PFM 65 W 4000 K SYM 100 SL BK	4058075461093	500 W HAL	65	8000	125	4000	55000	100 x 100	268 x 237 x 49
FL PFM 80 W 4000 K SYM 100 SL BK	4058075461130	750 W HAL	80	10000	125	4000	55000	100 x 100	335 x 250 x 55
FL PFM 125 W 4000 K SYM 100 SL BK	4058075461161	1000 W HAL	125	15000	125	4000	55000	100 x 100	381 x 290 x 59
FL PFM 165 W 4000 K SYM 100 SL BK	4058075461185	+1500 W HAL	165	20000	125	4000	55000	100 x 100	418 x 322 x 60
FL PFM 200 W 4000 K SYM 100 SL BK	4058075461208	2000 W HAL	200	25000	125	4000	55000	100 x 100	454 x 354 x 62

PROPIEDADES DEL SENSOR

Nombre del producto	Tipo de sensor	Tecnología del sensor	Umbral de detección de luz diurna
PROYECTOR FOTOCELULA 65 W	Luz	Célula fotoeléctrica	35...95 lux
FLOODLIGHT PHOTOCELL 80 W	Luz	Célula fotoeléctrica	35...95 lux
FLOODLIGHT PHOTOCELL 125 W	Luz	Célula fotoeléctrica	35...95 lux
FLOODLIGHT PHOTOCELL 165 W	Luz	Célula fotoeléctrica	35...95 lux
FLOODLIGHT PHOTOCELL 200 W	Luz	Célula fotoeléctrica	35...95 lux

¹ Consulte www.ledvance.es/garantias para conocer las condiciones precisas² t[h]: L70 / B50 @ 25 °C (T_a) / t[h]: L80 / B10 @ 25 °C (T_a)

FLOODLIGHT COMPACT

Proyector con distribución de luz simétrica basada en reflector



Sensor*



CARACTERÍSTICAS DEL PRODUCTO

- Eficacia de la luminaria: hasta 100 lm/W
- Ángulo de apertura: 100° x 100°
- Soporte de montaje con ángulo de 30° y área de rotación amplia
- Sensor de luz y movimiento flexible
- Sensor con giro de 350° e inclinación de 180°

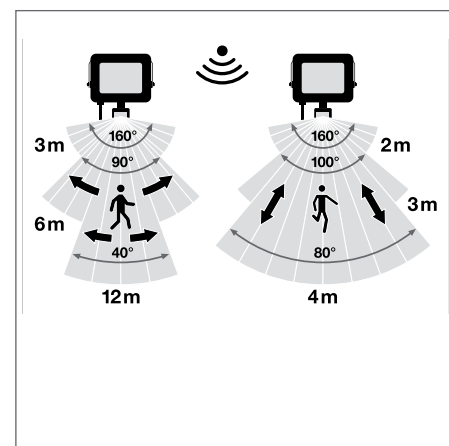
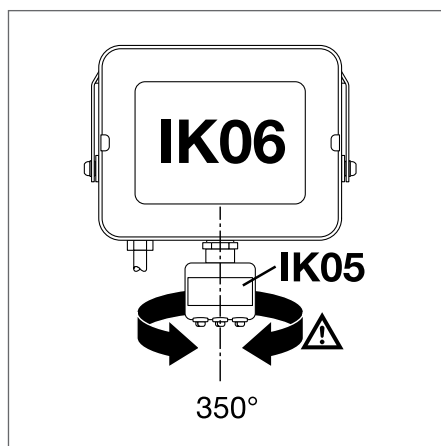
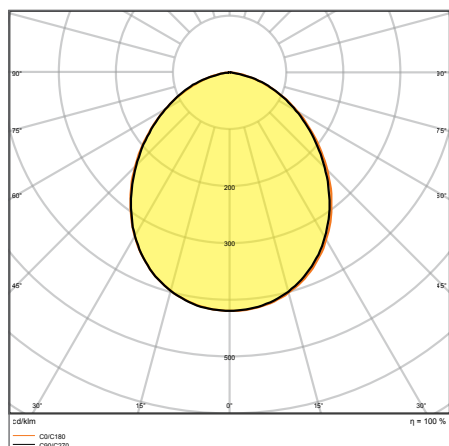
BENEFICIOS DEL PRODUCTO

- Diseño robusto, pero ligero y compacto
- Iluminación segura y muy uniforme, gracias al difusor de cristal esmerilado y templado.
- Sin salida de luz superior (ULOR 0%) cuando se monta a 0° de inclinación
- Iluminación optimizada gracias a un sensor flexible y programable.
- Fácil ajuste del rango del sensor, detección de luz natural y tiempo de mantenimiento

ÁREAS DE APLICACIÓN

- Sustituto para proyectores con lámparas halógenas
- Aplicación en exterior (IP65)
- Áreas públicas
- Construcción de fachadas
- Areas de construcción

MÁS DETALLES DEL PRODUCTO



FL COMP V 135W 840 SYM 100 BK

FLOODLIGHT COMPACT

Proyector con distribución de luz simétrica basada en reflector

VALUE
CLASSFLICKER
VALUE
<10%CRI
≥80

IP65

IK08

LEDVANCE²
3 años de
garantía¹

Nombre del producto	EAN (GTIN)	Reemplazo para	W	lm	lm/W	K	L80 ³		L x An x Al [mm] Ø x H [mm]
FL COMP V 10W 830 SYM 100 BK	4058075574557	80 W HAL	10	900	90	3000	35000	100 x 100	114 x 109 x 29
FL COMP V 10W 830 SYM 100 WT	4058075574571	80 W HAL	10	900	90	3000	35000	100 x 100	114 x 109 x 29
FL COMP V 10W 840 SYM 100 BK	4058075574595	80 W HAL	10	1000	100	4000	35000	100 x 100	114 x 109 x 29
FL COMP V 10W 840 SYM 100 WT	4058075574618	80 W HAL	10	1000	100	4000	35000	100 x 100	114 x 109 x 29
FL COMP V 10W 865 SYM 100 BK	4058075574656	80 W HAL	10	1000	100	6500	35000	100 x 100	114 x 109 x 29
FL COMP V 10W 865 SYM 100 WT	4058075574694	80 W HAL	10	1000	100	6500	35000	100 x 100	114 x 109 x 29
FL COMP V 20W 830 SYM 100 BK	4058075574731	160 W HAL	20	1800	90	3000	35000	100 x 100	124 x 122 x 29
FL COMP V 20W 830 SYM 100 WT	4058075574755	160 W HAL	20	1800	90	3000	35000	100 x 100	124 x 122 x 29
FL COMP V 20W 840 SYM 100 BK	4058075574779	160 W HAL	20	2000	100	4000	35000	100 x 100	124 x 122 x 29
FL COMP V 20W 840 SYM 100 WT	4058075574793	160 W HAL	20	2000	100	4000	35000	100 x 100	124 x 122 x 29
FL COMP V 20W 865 SYM 100 BK	4058075574816	160 W HAL	20	2000	100	6500	35000	100 x 100	124 x 122 x 29
FL COMP V 20W 865 SYM 100 WT	4058075574830	160 W HAL	20	2000	100	6500	35000	100 x 100	124 x 122 x 29
FL COMP V 50W 830 SYM 100 BK	4058075574854	400 W HAL	50	4500	90	3000	35000	100 x 100	160 x 170 x 36
FL COMP V 50W 830 SYM 100 WT	4058075574878	400 W HAL	50	4500	90	3000	35000	100 x 100	160 x 170 x 36
FL COMP V 50W 840 SYM 100 BK	4058075574892	400 W HAL	50	5000	100	4000	35000	100 x 100	160 x 170 x 36
FL COMP V 50W 840 SYM 100 WT	4058075574915	400 W HAL	50	5000	100	4000	35000	100 x 100	160 x 170 x 36
FL COMP V 50W 865 SYM 100 BK	4058075574939	400 W HAL	50	5000	100	6500	35000	100 x 100	160 x 170 x 36
FL COMP V 50W 865 SYM 100 WT	4058075574960	400 W HAL	50	5000	100	6500	35000	100 x 100	160 x 170 x 36
FL COMP V 90W 830 SYM 100 BK	4058075574984	750 W HAL	90	8100	90	3000	35000	100 x 100	236 x 255 x 40
FL COMP V 90W 840 SYM 100 BK	4058075575004	750 W HAL	90	9000	100	4000	35000	100 x 100	236 x 255 x 40
FL COMP V 90W 865 SYM 100 BK	4058075575080	750 W HAL	90	9000	100	6500	35000	100 x 100	236 x 255 x 40
FL COMP V 135W 830 SYM 100 BK	4058075575103	1000 W HAL	135	12150	90	3000	35000	100 x 100	274 x 305 x 48
FL COMP V 135W 840 SYM 100 BK	4058075575127	1000 W HAL	135	13500	100	4000	35000	100 x 100	274 x 305 x 48
FL COMP V 135W 865 SYM 100 BK	4058075575141	1000 W HAL	135	13500	100	6500	35000	100 x 100	274 x 305 x 48
FL COMP V 180 W 830 SYM 100 BK	4058075575165	+1500 W HAL	180	16800	90	3000	35000	100 x 100	300 x 340 x 55
FL COMP V 180W 840 SYM 100 BK	4058075575189	+1500 W HAL	180	18000	100	4000	35000	100 x 100	300 x 340 x 55
FL COMP V 180W 865 SYM 100 BK	4058075575202	+1500 W HAL	180	18000	100	6500	35000	100 x 100	300 x 340 x 55

¹ 10 W-50 W tienen IK06² Consulte www.ledvance.es/garantias para conocer las condiciones precisas³ t[h]: L70 / B50 @ 25 °C (T_a) / t[h]: L80 / B10 @ 25 °C (T_a)

FLOODLIGHT COMPACT SENSOR

Proyector Floodlight con sensor de luz y movimiento



Nombre del producto	EAN (GTIN)	Reemplazo para	W	lm	lm/W	K	L80 ²		L x An x Al [mm] Ø x H [mm]
FL COMP SEN V 10W 830 SYM 100 BK	4058075575226	80 W HAL	10	900	90	3000	35000	100 × 100	153 × 109 × 53
FL COMP SEN V 10W 840 SYM 100 BK	4058075575240	80 W HAL	10	1000	100	4000	35000	100 × 100	153 × 109 × 53
FL COMP SEN V 20W 830 SYM 100 BK	4058075575264	160 W HAL	20	1800	90	3000	35000	100 × 100	165 × 122 × 53
FL COMP SEN V 20W 840 SYM 100 BK	4058075575288	160 W HAL	20	2000	100	4000	35000	100 × 100	165 × 122 × 53
FL COMP SEN V 50W 830 SYM 100 BK	4058075575301	400 W HAL	50	4500	90	3000	35000	100 × 100	202 × 170 × 60
FL COMP SEN V 50W 840 SYM 100 BK	4058075575325	400 W HAL	50	5000	100	4000	35000	100 × 100	202 × 170 × 60

PROPIEDADES DEL SENSOR

Nombre del producto	Tipo de sensor	Tecnología del sensor	Umbral de detección de luz diurna	Rango de detección de sensor de movimiento	Ángulo de detección	Tiempo de conmutación controlado por sensor
FLOODLIGHT COMPACT SENSOR 10W	Movimiento/Luz	Infrarrojo pasivo/fotocélula	10...2000 lux	2...12 metros	40°...160°	10 s...12 min
FLOODLIGHT COMPACT SENSOR 20W	Movimiento/Luz	Infrarrojo pasivo/fotocélula	10...2000 lux	2...12 metros	40°...160°	10 s...12 min
FLOODLIGHT COMPACT SENSOR 50W	Movimiento/Luz	Infrarrojo pasivo/fotocélula	10...2000 lux	2...12 metros	40°...160°	10 s...12 min

¹ Consulte www.ledvance.es/garantias para conocer las condiciones precisas

² t[h]: L70 / B50 @ 25 °C (T_a) / t[h]: L80 / B10 @ 25 °C (T_a)



FLOODLIGHT MAX

Proyector de alta potencia para iluminación deportiva y de grandes superficies



CARACTERÍSTICAS DEL PRODUCTO

- Proyector modular de alta potencia con hasta 135 lm/W
- Instalación conjunta o separada con la fuente de alimentación Floodlight Max
- Disponible con ángulos de apertura simétricos de 10°, 30° y 60°, y distribución de luz asimétrica de 50° x 110°
- Soporte de montaje para inclinación de hasta 180°
- Difusor de cristal templado muy transparente

BENEFICIOS DEL PRODUCTO

- Muy luminoso, robusto y duradero
- Ahorro de energía de hasta un 45 % en comparación con las luminarias que utilizan lámparas de descarga convencionales
- Fácil regulación al 50% por cableado
- Sin salida de luz superior (ULOR 0%) cuando se monta a 0° de inclinación
- 5 años de garantía

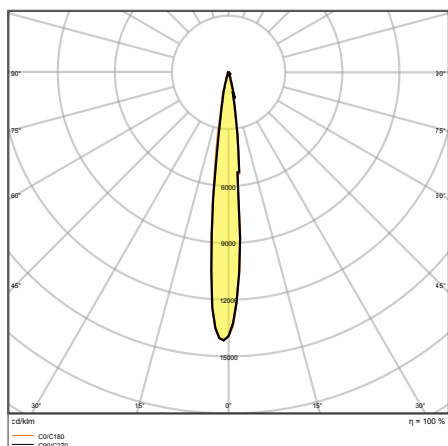
ÁREAS DE APLICACIÓN

- Aplicación en exterior (IP66)
- Iluminación en grandes espacios
- Instalaciones deportivas
- Areas de construcción
- Reemplazo directo de luminarias con lámparas HID

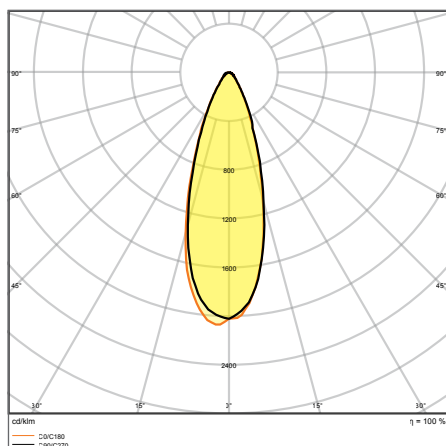
EQUIPAMIENTO/ ACCESORIOS

- Funcionamiento solo con fuente de alimentación oficial disponible por separado

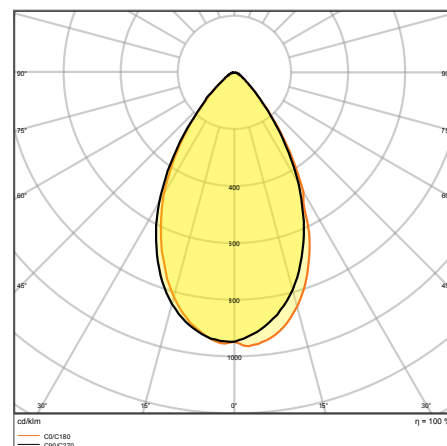
MÁS DETALLES DEL PRODUCTO



FL MAX LUM P 600W 757 SYM 10 WAL

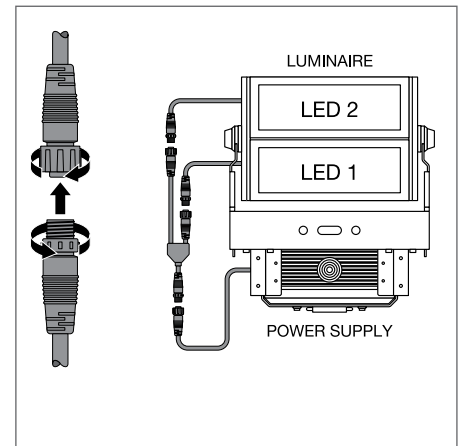
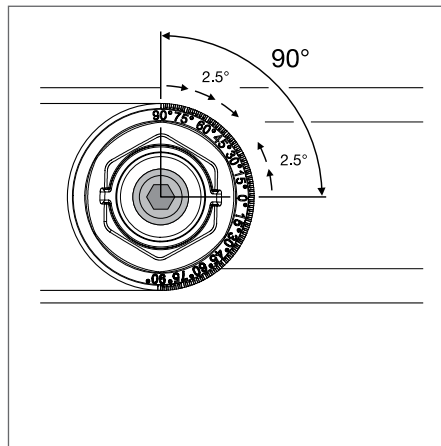
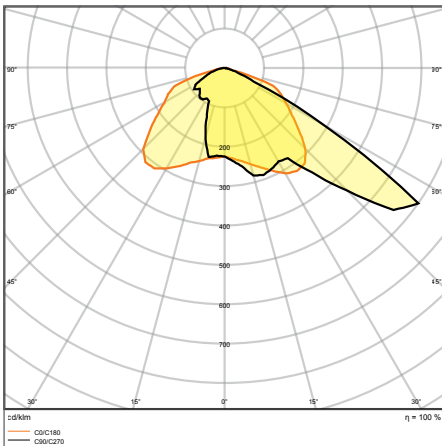


FL MAX LUM P 600W 757 SYM 30 WAL



FL MAX LUM P 600W 757 SYM 60 WAL

MÁS DETALLES DEL PRODUCTO



FL MAX LUM P 600W 757 ASYM 50x110 WAL

FLOODLIGHT MAX SYM 10

Proyector de alta potencia con distribución de luz simétrica de 10° para iluminación deportiva y de áreas grandes



FLICKER VALUE
<3%

CRI
≥ 70

IP66

IK08

LEDVANCE¹
5 años de garantía

Nombre del producto	EAN (GTIN)	W	lm	lm/W	K	L80 ²	°	L × An × Al [mm] ∅ × H [mm]	No.
FL MAX LUM P 600W 757 SYM 10 WAL	4058075580589	600	78000	130	5700	75000	10	472 × 591 × 279	1
FL MAX LUM P 900W 757 SYM 10 WAL	4058075580626	900	117000	130	5700	75000	10	660 × 591 × 279	2
FL MAX LUM P 1200W 757 SYM 10 WAL	4058075580664	1200	155000	129	5700	75000	10	841 × 591 × 282	3

FLOODLIGHT MAX SYM 30

Proyector de alta potencia con distribución de luz simétrica de 30° para iluminación deportiva y de áreas grandes



FLICKER VALUE
<3%

CRI
≥ 70

IP66

IK08

LEDVANCE¹
5 años de garantía

Nombre del producto	EAN (GTIN)	W	lm	lm/W	K	L80 ²	°	L × An × Al [mm] ∅ × H [mm]	No.
FL MAX LUM P 600W 757 SYM 30 WAL	4058075580596	600	81000	135	5700	75000	30	472 × 591 × 279	1
FL MAX LUM P 900W 757 SYM 30 WAL	4058075580633	900	121000	134	5700	75000	30	660 × 591 × 279	2
FL MAX LUM P 1200W 757 SYM 30 WAL	4058075580671	1200	162000	135	5700	75000	30	841 × 591 × 282	3

¹ Consulte www.ledvance.es/garantias para conocer las condiciones precisas
² t[h]: L70 / B50 @ 25 °C (T_a) / t[h]: L80 / B10 @ 25 °C (T_a)

FLOODLIGHT MAX SYM 60

Proyector de alta potencia con distribución de luz simétrica de 60° para iluminación deportiva y de áreas grandes



Nombre del producto	EAN (GTIN)	W	lm	lm/w	K	L80 ²		L × An × Al [mm]	Ø × H [mm]	
FL MAX LUM P 600W 757 SYM 60 WAL	4058075 580602	600	80500	134	5700	75000	60	472 × 591 × 279		1
FL MAX LUM P 900W 757 SYM 60 WAL	4058075 580640	900	120000	133	5700	75000	60	660 × 591 × 279		2
FL MAX LUM P 1200W 757 SYM 60 WAL	4058075 580688	1200	161000	134	5700	75000	60	841 × 591 × 282		3

FLOODLIGHT MAX ASYM 50 × 110

Proyector de alta potencia con distribución de luz asimétrica de 50° × 110° para iluminación deportiva y de áreas grandes



Nombre del producto	EAN (GTIN)	W	lm	lm/w	K	L80 ²		L × An × Al [mm]	Ø × H [mm]	
FL MAX LUM P 600W 757 ASYM 50x110 WAL	4058075 580619	600	82000	137	5700	75000	50 × 110	472 × 591 × 279		1
FL MAX LUM P 900W 757 ASYM 50x110 WAL	4058075 580657	900	123000	137	5700	75000	50 × 110	660 × 591 × 279		2
FL MAX LUM P 1200W 757 ASYM 50x110 WAL	4058075 580695	1200	164000	137	5700	75000	50 × 110	841 × 591 × 282		3

¹ Consulte www.ledvance.es/garantias para conocer las condiciones precisas

² t[h]: L70 / B50 @ 25 °C (T_a) / t[h]: L80 / B10 @ 25 °C (T_a)

FUENTE DE ALIMENTACIÓN FLOODLIGHT MAX

Fuentes de alimentación para luminarias FLOODLIGHT MAX



CARACTERÍSTICAS DEL PRODUCTO

- Alimentación de los cabezales de las luminarias Floodlight Max
- Instalación conjunta o separada con la fuente de alimentación Floodlight Max
- Prensaestopas PG M20 y M25 para la entrada de cables de red
- Cableado del módulo LED mediante un conector rápido preinstalado
- Alta protección contra sobretensiones: hasta 10 kV (L/N-PE y L-N)

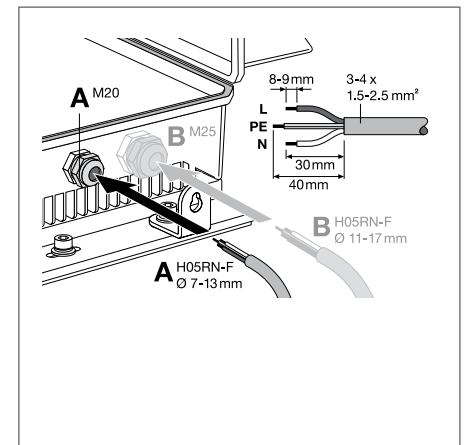
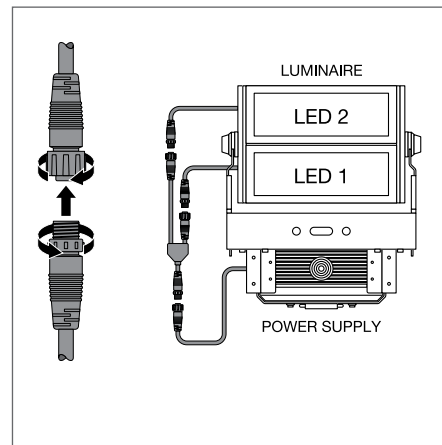
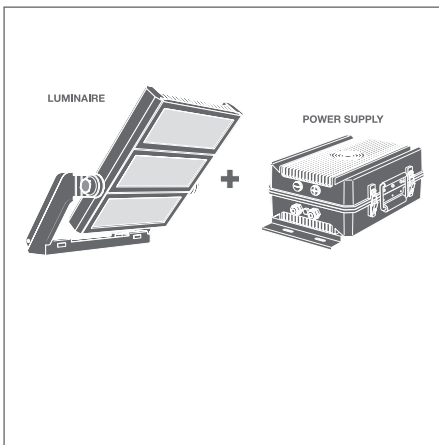
BENEFICIOS DEL PRODUCTO

- Muy robusto y duradero
- Cableado rápido y sencillo, gracias a la apertura de la carcasa sin herramientas
- Logística optimizada, el cabezal de la luminaria y la fuente de alimentación vienen embalados individualmente
- 5 años de garantía

ÁREAS DE APLICACIÓN

- Aplicación en exterior (IP66)
- Instalaciones deportivas
- Areas de construcción

MÁS DETALLES DEL PRODUCTO



Nombre del producto	EAN (GTIN)	W	L x An x Al [mm]	Ø x H [mm]	No.
FUENTE DE ALIMENTACION FL MAX P 600W WAL	4058075580718	600	188 x 447 x 146		1
FUENTE DE ALIMENTACION FL MAX P 900W WAL	4058075580732	900	270 x 447 x 166		2
FUENTE DE ALIMENTACION FL MAX P 1200W WAL	4058075580749	1200	270 x 447 x 166		2

FLOODLIGHT PERFORMANCE

Proyector IP66 con distribución de luz basada en lentes de hasta 140 lm/W



CARACTERÍSTICAS DEL PRODUCTO

- Disponibles nuevas versiones con interfaz DALI 2.0, para la integración del sistema de gestión de la iluminación
- Carcasa de aluminio fundido a presión, negro (similar a RAL 9017) con vidrio templado
- Diseño robusto: IP66, IK08, -30 °C a +50 °C resistencia a la temperatura y protección contra sobretensiones < 10 kV
- Respiradero integrado para evitar la condensación en el interior de la luminaria
- Adecuado para ubicaciones con riesgo de incendio según EN 60598-2-24 (marca D)
- Cable de conexión de 2 m con extremos abiertos y engarzados para una instalación flexible

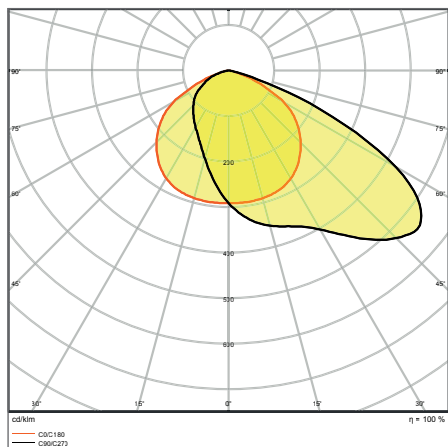
BENEFICIOS DEL PRODUCTO

- Disponible en 5 niveles de potencia, para sustitución de luminarias tradicionales, hasta 2 000 W (HAL)
- Disponible en 4 distribuciones de luz para una iluminación óptima de una amplia gama de aplicaciones
- Adecuado para montaje en pared o mástil gracias al soporte en ángulo con un gran rango de rotación
- Luz direccional de alta eficiencia a través de lentes individuales, con una eficacia luminosa de hasta 140 lm/W
- 5 años de garantía

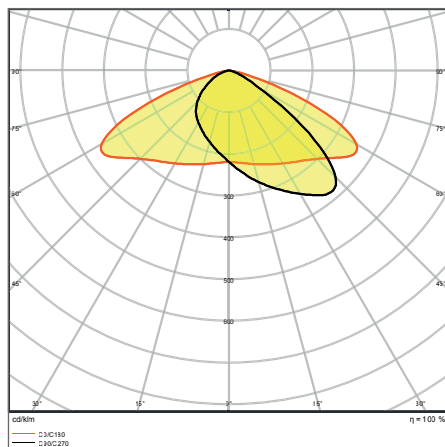
ÁREAS DE APLICACIÓN

- Reemplazo directo de luminarias con lámparas HID
- Aplicación en exterior (IP66)
- Áreas públicas
- Industria
- Instalaciones deportivas

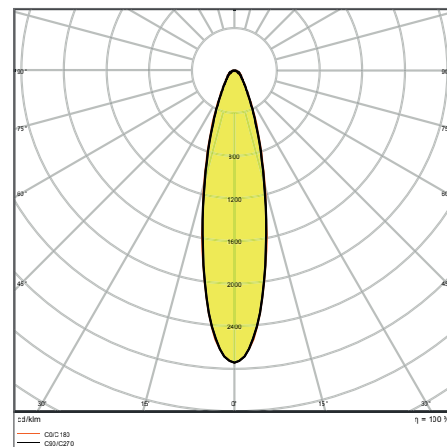
MÁS DETALLES DEL PRODUCTO



FL PFM ASYM 55x110 290W 4000K BK

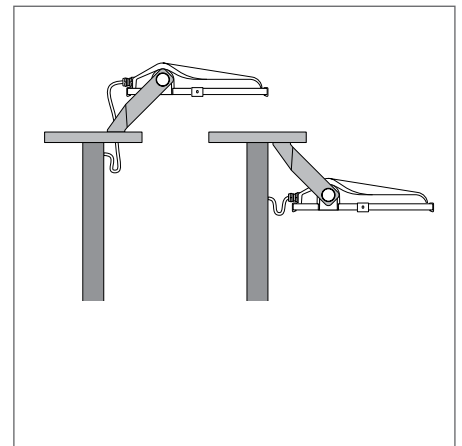
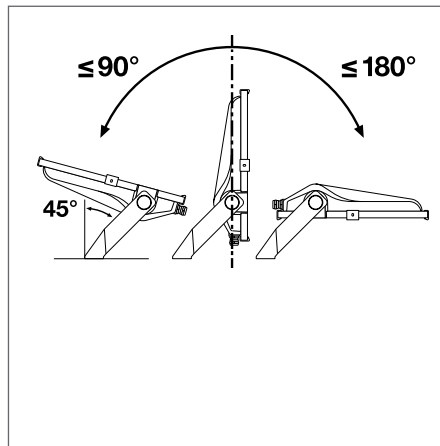
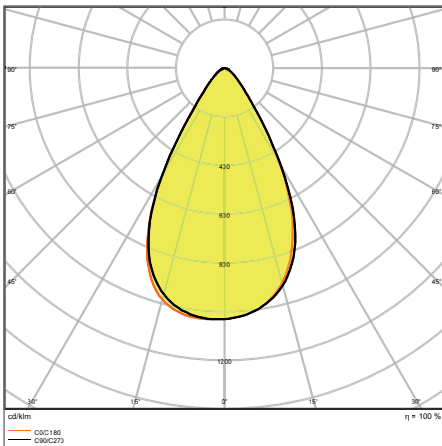


FL PFM ASYM 45x140 290W 4000K BK



FL PFM SYM R30 290W 4000K BK

MÁS DETALLES DEL PRODUCTO



FL PFM SYM 60 290W4000K BK

PROYECTOR PERFORMANCE ASYM 55 × 110

Proyector con amplio ángulo de apertura, distribución asimétrica de la luz para diversas áreas de aplicación



Nombre del producto	EAN (GTIN)	Reemplazo para	W	lm	lm/W	K	L80 ³		L × An × Al [mm]	Ø × H [mm]
FL PFM ASYM 55x110 50 W 3000 K BK	4058075353299	500 W HAL	50	5800	115	3000	70000	55 × 110	314 × 240 × 63	
FL PFM ASYM 55x110 50 W 4000 K BK	4058075353305	500 W HAL	50	6300	125	4000	70000	55 × 110	314 × 240 × 63	
FL PFM ASYM 55x110 100 W 3000 K BK	4058075353312	1000 W HAL	100	11900	120	3000	70000	55 × 110	418 × 330 × 77	
FL PFM ASYM 55x110 100 W 4000 K BK	4058075353527	1000 W HAL	100	12900	130	4000	70000	55 × 110	418 × 330 × 77	
FL PFM ASYM 55x110 150 W 3000 K BK	4058075353534	+1500 W HAL	150	18400	125	3000	70000	55 × 110	451 × 330 × 77	
FL PFM ASYM 55x110 150 W 4000 K BK	4058075353541	+1500 W HAL	150	19900	135	4000	70000	55 × 110	451 × 330 × 77	
FL PFM ASYM 55x110 200 W 3000 K BK	4058075353558	+1500 W HAL	200	24400	130	3000	70000	55 × 110	494 × 395 × 87	
FL PFM ASYM 55x110 200 W 4000 K BK	4058075353565	+1500 W HAL	200	26400	140	4000	70000	55 × 110	494 × 395 × 87	
FL PFM ASYM 55x110 290 W 3000 K BK	4058075353572	2000 W HAL	290	35600	125	3000	70000	55 × 110	567 × 465 × 97	
FL PFM ASYM 55x110 290 W 4000 K BK	4058075353602	2000 W HAL	290	38500	135	4000	70000	55 × 110	567 × 465 × 97	

¹ Se aplica a 100 W-290 W

² Consulte www.ledvance.es/garantias para conocer las condiciones precisas

³ t[h]: L70 / B50 @ 25 °C (T_a) / t[h]: L80 / B10 @ 25 °C (T_a)

FLOODLIGHT PERFORMANCE ASYM 45 × 140

Proyector con amplio ángulo de apertura, distribución de luz asimétrica para iluminación de área



Nombre del producto	EAN (GTIN)	Reemplazo para	W	lm	lm/W	K	L80 ³		L × An × Al [mm] Ø × H [mm]
FL PFM ASYM 45x140 50 W 3000 K BK	4058075353619	500 W HAL	50	5700	115	3000	70000	45 × 140	314 × 240 × 63
FL PFM ASYM 45x140 50 W 4000 K BK	4058075353626	500 W HAL	50	6200	125	4000	70000	45 × 140	314 × 240 × 63
FL PFM ASYM 45x140 100 W 3000 K BK	4058075353633	1000 W HAL	100	11800	120	3000	70000	45 × 140	418 × 330 × 77
FL PFM ASYM 45x140 100 W 4000 K BK	4058075353688	1000 W HAL	100	12800	130	4000	70000	45 × 140	418 × 330 × 77
FL PFM ASYM 45x140 150 W 3000 K BK	4058075353695	+1500 W HAL	150	18300	120	3000	70000	45 × 140	451 × 330 × 77
FL PFM ASYM 45x140 150 W 4000 K BK	4058075353701	+1500 W HAL	150	19800	130	4000	70000	45 × 140	451 × 330 × 77
FL PFM ASYM 45x140 200 W 3000 K BK	4058075353718	+1500 W HAL	200	24200	130	3000	70000	45 × 140	494 × 395 × 87
FL PFM ASYM 45x140 200 W 4000 K BK	4058075353725	+1500 W HAL	200	26200	140	4000	70000	45 × 140	494 × 395 × 87
FL PFM ASYM 45x140 290 W 3000 K BK	4058075353732	2000 W HAL	290	35300	120	3000	70000	45 × 140	567 × 465 × 97
FL PFM ASYM 45x140 290 W 4000 K BK	4058075353749	2000 W HAL	290	38200	130	4000	70000	45 × 140	567 × 465 × 97

FLOODLIGHT PERFORMANCE SYM R30

Proyector Floodlight con distribución de luz simétrica rotacional para iluminación de áreas



Nombre del producto	EAN (GTIN)	Reemplazo para	W	lm	lm/W	K	L80 ³		L × An × Al [mm] Ø × H [mm]
FL PFM SYM R30 150 W 3000 K BK	4058075353756	+1500 W HAL	150	18700	125	3000	70000	30	451 × 330 × 77
FL PFM SYM R30 150 W 4000 K BK	4058075353763	+1500 W HAL	150	20200	135	4000	70000	30	451 × 330 × 77
FL PFM SYM R30 200 W 3000 K BK	4058075353770	+1500 W HAL	200	24800	130	3000	70000	30	494 × 395 × 87
FL PFM SYM R30 200 W 4000 K BK	4058075353787	+1500 W HAL	200	26800	140	4000	70000	30	494 × 395 × 87
FL PFM SYM R30 290 W 3000 K BK	4058075353794	2000 W HAL	290	36200	125	3000	70000	30	567 × 465 × 97
FL PFM SYM R30 290 W 4000 K BK	4058075353800	2000 W HAL	290	39100	135	4000	70000	30	567 × 465 × 97

FLOODLIGHT PERFORMANCE SYM 60

Proyector con distribución de la luz simétrica para iluminación de área en postes de media a gran altura



Nombre del producto	EAN (GTIN)	Reemplazo para	W	lm	lm/W	K	L80 ³		L × An × Al [mm] Ø × H [mm]
FL PFM SYM 60 150 W 3000 K BK	4058075540989	+1500 W HAL	150	19800	132	3000	70000	60 × 60	451 × 330 × 77
FL PFM SYM 60 150 W 4000 K BK	4058075540996	+1500 W HAL	150	21000	140	4000	70000	60 × 60	451 × 330 × 77
FL PFM SYM 60 200 W 3000 K BK	4058075541009	+1500 W HAL	200	26400	132	3000	70000	60 × 60	494 × 395 × 87
FL PFM SYM 60 200 W 4000 K BK	4058075541016	+1500 W HAL	200	28000	140	4000	70000	60 × 60	494 × 395 × 87
FL PFM SYM 60 290 W 3000 K BK	4058075541023	2000 W HAL	290	38300	132	3000	70000	60 × 60	567 × 465 × 97
FL PFM SYM 60 290 W 4000 K BK	4058075541030	2000 W HAL	290	40600	140	4000	70000	60 × 60	567 × 465 × 97

¹ Se aplica a 100 W-290 W | ² Referirse a www.ledvance.com/guarantee para condiciones precisas | ³ t[h]: L70 / B50 @ 25 °C (T_a) / t[h]: L80 / B10 @ 25 °C (T_a)

FLOODLIGHT PERFORMANCE DALI ASYM 55 × 110

Proyector basado en DALI 2.0 con distribución de luz asimétrica con amplio ángulo de apertura para diversas áreas de aplicación

Nombre del producto	EAN (GTIN)	Reemplazo para	W	lm	lm/w	K	L80 ²	°	°	L × An × Al [mm]	Ø × H [mm]
FL PFM DA 50W 3000K ASYM 55X110 BK	4058075760523	500 W HAL	50	5800	116	3000	70000	55 × 110	DALI-2	314 × 240 × 63	
FL PFM DA 50W 4000K ASYM 55X110 BK	4058075760530	500 W HAL	50	6300	126	4000	70000	55 × 110	DALI-2	314 × 240 × 63	
FL PFM DA 100W 3000K ASYM 55X110 BK	4058075760547	1000 W HAL	100	11900	119	3000	70000	55 × 110	DALI-2	418 × 330 × 77	
FL PFM DA 100W 4000K ASYM 55X110 BK	4058075760554	1000 W HAL	100	12900	129	4000	70000	55 × 110	DALI-2	418 × 330 × 77	
FL PFM DA 150W 3000K ASYM 55X110 BK	4058075760561	+1500 W HAL	150	18400	122	3000	70000	55 × 110	DALI-2	451 × 330 × 77	
FL PFM DA 150W 4000K ASYM 55X110 BK	4058075760578	+1500 W HAL	150	19900	132	4000	70000	55 × 110	DALI-2	451 × 330 × 77	
FL PFM DA 200W 3000K ASYM 55X110 BK	4058075760585	+1500 W HAL	200	24400	122	3000	70000	55 × 110	DALI-2	494 × 395 × 87	
FL PFM DA 200W 4000K ASYM 55X110 BK	4058075760592	+1500 W HAL	200	26400	132	4000	70000	55 × 110	DALI-2	494 × 395 × 87	
FL PFM DA 290W 3000K ASYM 55X110 BK	4058075760608	2000 W HAL	290	35600	122	3000	70000	55 × 110	DALI-2	567 × 465 × 97	
FL PFM DA 290W 4000K ASYM 55X110 BK	4058075760615	2000 W HAL	290	38500	132	4000	70000	55 × 110	DALI-2	567 × 465 × 97	

FLOODLIGHT PERFORMANCE DALI ASYM 45 × 140

Proyector basado en DALI 2.0 con amplio ángulo de apertura, distribución de luz asimétrica para iluminación de áreas

Nombre del producto	EAN (GTIN)	Reemplazo para	W	lm	lm/w	K	L80 ²	°	°	L × An × Al [mm]	Ø × H [mm]
FL PFM DA 50W 3000K ASYM 45X140 BK	4058075760622	500 W HAL	50	5700	114	3000	70000	45 × 140	DALI-2	314 × 240 × 63	
FL PFM DA 50W 4000K ASYM 45X140 BK	4058075760639	500 W HAL	50	6200	124	4000	70000	45 × 140	DALI-2	314 × 240 × 63	
FL PFM DA 100W 3000K ASYM 45X140 BK	4058075760646	1000 W HAL	100	11800	118	3000	70000	45 × 140	DALI-2	418 × 330 × 77	
FL PFM DA 100W 4000K ASYM 45X140 BK	4058075760653	1000 W HAL	100	12800	128	4000	70000	45 × 140	DALI-2	418 × 330 × 77	
FL PFM DA 150W 3000K ASYM 45X140 BK	4058075760660	+1500 W HAL	150	18300	122	3000	70000	45 × 140	DALI-2	451 × 330 × 77	
FL PFM DA 150W 4000K ASYM 45X140 BK	4058075760677	+1500 W HAL	150	19800	132	4000	70000	45 × 140	DALI-2	451 × 330 × 77	
FL PFM DA 200W 3000K ASYM 45X140 BK	4058075760684	+1500 W HAL	200	24200	121	3000	70000	45 × 140	DALI-2	494 × 395 × 87	
FL PFM DA 200W 4000K ASYM 45X140 BK	4058075760691	+1500 W HAL	200	26200	131	4000	70000	45 × 140	DALI-2	494 × 395 × 87	
FL PFM DA 290W 3000K ASYM 45X140 BK	4058075760707	2000 W HAL	290	35300	121	3000	70000	45 × 140	DALI-2	567 × 465 × 97	
FL PFM DA 290W 4000K ASYM 45X140 BK	4058075760714	2000 W HAL	290	38200	131	4000	70000	45 × 140	DALI-2	567 × 465 × 97	

¹ Consulte www.ledvance.es/garantias para conocer las condiciones precisas² t[h]: L70 / B50 @ 25 °C (T_a) / t[h]: L80 / B10 @ 25 °C (T_a)

FLOODLIGHT PERFORMANCE DALI SYM R30

Proyector basado en DALI 2.0 con distribución de luz simétrica rotacional para iluminación de área de mástil alto

PERFORMANCE CLASS






FLICKER VALUE <10%

CRI >80

IP66

IK08

LEDVANCE 5 años de garantía

Nombre del producto	EAN (GTIN)	Reemplazo para	W	lm	lm/W	K	L80 ²			L x An x Al [mm] Ø x H [mm]
FL PFM DA 150W 3000K SYM R30 BK	4058075760721	+1500 W HAL	150	18700	124	3000	70000	30	DALI-2	451 x 330 x 77
FL PFM DA 150W 4000K SYM R30 BK	4058075760738	+1500 W HAL	150	20200	134	4000	70000	30	DALI-2	451 x 330 x 77
FL PFM DA 200W 3000K SYM R30 BK	4058075760745	+1500 W HAL	200	24800	124	3000	70000	30	DALI-2	494 x 395 x 87
FL PFM DA 200W 4000K SYM R30 BK	4058075760752	+1500 W HAL	200	26800	134	4000	70000	30	DALI-2	494 x 395 x 87
FL PFM DA 290W 3000K SYM R30 BK	4058075760769	2000 W HAL	290	36200	124	3000	70000	30	DALI-2	567 x 465 x 97
FL PFM DA 290W 4000K SYM R30 BK	4058075760776	2000 W HAL	290	39100	134	4000	70000	30	DALI-2	567 x 465 x 97

FLOODLIGHT PERFORMANCE DALI SYM 60

Proyector basado en DALI 2.0 con distribución de luz simétrica para iluminación de área de mástil medio a alto

PERFORMANCE CLASS






FLICKER VALUE <10%

CRI >80

IP66

IK08

LEDVANCE 5 años de garantía

Nombre del producto	EAN (GTIN)	Reemplazo para	W	lm	lm/W	K	L80 ²			L x An x Al [mm] Ø x H [mm]
FL PFM DA 150W 3000K SIM 60 BK	4058075760783	+1500 W HAL	150	19800	132	3000	70000	60 x 60	DALI-2	451 x 330 x 77
FL PFM DA 150W 4000K SIM 60 BK	4058075760790	+1500 W HAL	150	21000	140	4000	70000	60 x 60	DALI-2	451 x 330 x 77
FL PFM DA 200W 3000K SIM 60 BK	4058075760837	+1500 W HAL	200	26400	132	3000	70000	60 x 60	DALI-2	494 x 395 x 87
FL PFM DA 200W 4000K SIM 60 BK	4058075760844	+1500 W HAL	200	28000	140	4000	70000	60 x 60	DALI-2	494 x 395 x 87
FL PFM DA 290W 3000K SIM 60 BK	4058075760851	2000 W HAL	290	38300	132	3000	70000	60 x 60	DALI-2	567 x 465 x 97
FL PFM DA 290W 4000K SIM 60 BK	4058075760868	2000 W HAL	290	40600	140	4000	70000	60 x 60	DALI-2	567 x 465 x 97

¹ Consulte www.ledvance.es/garantias para conocer las condiciones precisas
² t[h]: L70 / B50 @ 25 °C (T_a) / t[h]: L80 / B10 @ 25 °C (T_a)



FLOODLIGHT AREA

Proyector Floodlight con distribución de luz basada en lentes de hasta 140 lm/W



CARACTERÍSTICAS DEL PRODUCTO

- Distribución asimétrica de la luz: 48° x 92°
- Diseño robusto: IP65, IK08, resistencia a la temperatura de -30 °C a +50 °C, protección contra sobretensiones de hasta 6 kV (L/N-PE)
- Respiradero integrado para evitar la condensación en el interior de la luminaria
- Cable flexible preinstalado de 1 m (H05RN-F)

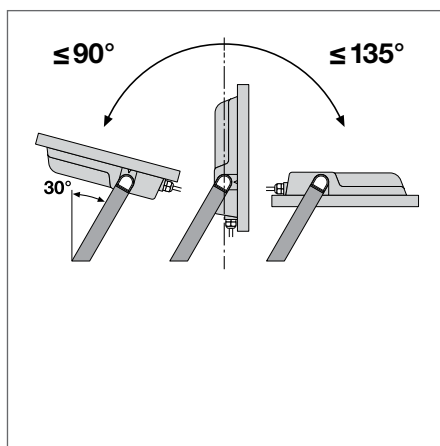
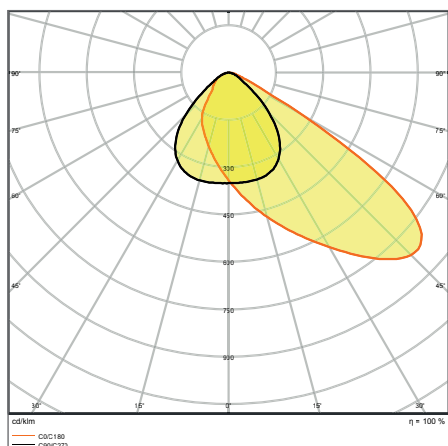
BENEFICIOS DEL PRODUCTO

- Ahorro de energía de hasta un 80 % en comparación con los proyectores de lámparas halógenas.
- Ahorro de energía de hasta un 45 % en comparación con las luminarias que utilizan lámparas de descarga convencionales
- Alta uniformidad de luz
- Sin salida de luz superior (ULOR 0%) cuando se monta a 0° de inclinación
- 5 años de garantía

ÁREAS DE APLICACIÓN

- Reemplazo directo de luminarias con lámparas HID
- Aplicación en exterior (IP65)
- Áreas públicas y aparcamiento
- Industria
- Instalaciones deportivas

MÁS DETALLES DEL PRODUCTO



FL AREA 105W 840 ASYM 48X92- BK

FLOODLIGHT AREA

Proyector Floodlight con distribución de luz basada en lentes de hasta 140 lm / W

VALUE
CLASSFLICKER
VALUE
<10%CRI
≥80

IP65

IK08

LEDVANCE¹
5 años
de
garantía

Nombre del producto	EAN (GTIN)	Reemplazo para	W	lm	lm/W	K	L80 ²		L × An × Al [mm] Ø × H [mm]
FL AREA ASYM 48x92 72 W 3000 K BK	4058075539730	750 W HAL	72	9200	129	3000	50000	48 × 92	381 × 290 × 59
FL AREA ASYM 48x92 72 W 4000 K BK	4058075539747	750 W HAL	72	10000	139	4000	50000	48 × 92	381 × 290 × 59
FL AREA ASYM 48x92 105 W 3000 K BK	4058075539754	1000 W HAL	105	13750	132	3000	50000	48 × 92	418 × 322 × 60
FL AREA ASYM 48x92 105 W 4000 K BK	4058075539761	1000 W HAL	105	15000	143	4000	50000	48 × 92	418 × 322 × 60
FL AREA ASYM 48x92 145 W 3000 K BK	4058075539778	+1500 W HAL	145	18400	129	3000	50000	48 × 92	454 × 354 × 62
FL AREA ASYM 48x92 145 W 4000 K BK	4058075539785	+1500 W HAL	145	20000	138	4000	50000	48 × 92	454 × 354 × 62

¹ Consulte www.ledvance.es/garantias para conocer las condiciones precisas² t[h]: L70 / B50 @ 25 °C (T_a) / t[h]: L80 / B10 @ 25 °C (T_a)

ALUMBRADO VIAL

ILUMINACIÓN DE ESPACIOS URBANOS VERSÁTIL,
DURADERA Y ALTAMENTE SOSTENIBLE

STREETLIGHT FLEX

Página 208

STREETLIGHT FLEX PEQUEÑA, MEDIANA Y GRANDE

PERFOR-
MANCE
CLASS



ALUMBRADO VIAL ALTAMENTE FLEXIBLE Y EFICIENTE

- Diseño moderno y duradero para un rendimiento duradero, hasta 100 000 h L90B10 (a 25 °C)
- Eficiencia extremadamente alta, hasta 155 lm / W , para un gran TCO en cualquier escenario de reemplazo
- Amplia gama para una completa aplicación en iluminación vial y estacionamiento: 7 configuraciones de LED, 3 CCT, 2 ángulos de apertura

ACCESORIOS STREETLIGHT FLEX

Página 214

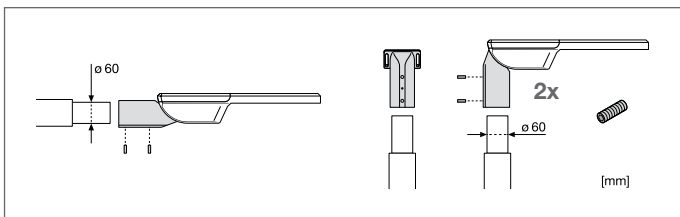
PERFOR-
MANCE
CLASS



ACCESORIOS DE MONTAJE PARA MAYOR VERSATILIDAD

- Adaptador de pértiga más grande, adecuado para pértigas de 76 mm
- Pieza de reducción, que permite instalar el adaptador estándar en postes de 42 mm
- Adecuado para todos los tipos de Streetlight Flex

INSTALACIÓN MUY SENCILLA Y FLEXIBLE



- El adaptador para un diámetro de poste de 60 mm se incluye de serie con todas las luminarias Streetlight Flex
- El diseño flexible permite la instalación de la luminaria con entrada lateral o vertical
- Ajuste del ángulo de inclinación de +/- 15° sin abrir la carcasa



STREETLIGHT FLEX: EFICIENTE, DURADERO, FLEXIBLE

Diseñado para una fácil instalación y con materiales de la más alta calidad, una vida útil extremadamente larga y dos patrones diferentes de distribución de la luz, Streetlight Flex es nuestra respuesta eficiente y flexible a las altas exigencias de la iluminación moderna de calles y aparcamientos.

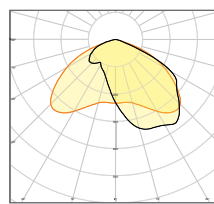
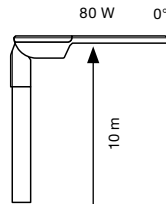
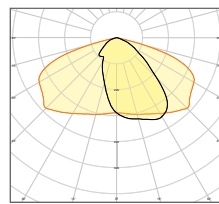
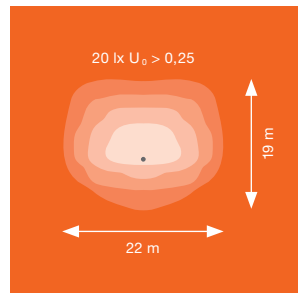
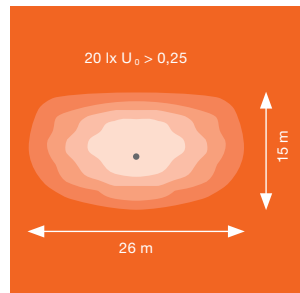
OPCIONES DE DISTRIBUCIÓN DE LUZ

Distribución de luz RV25ST

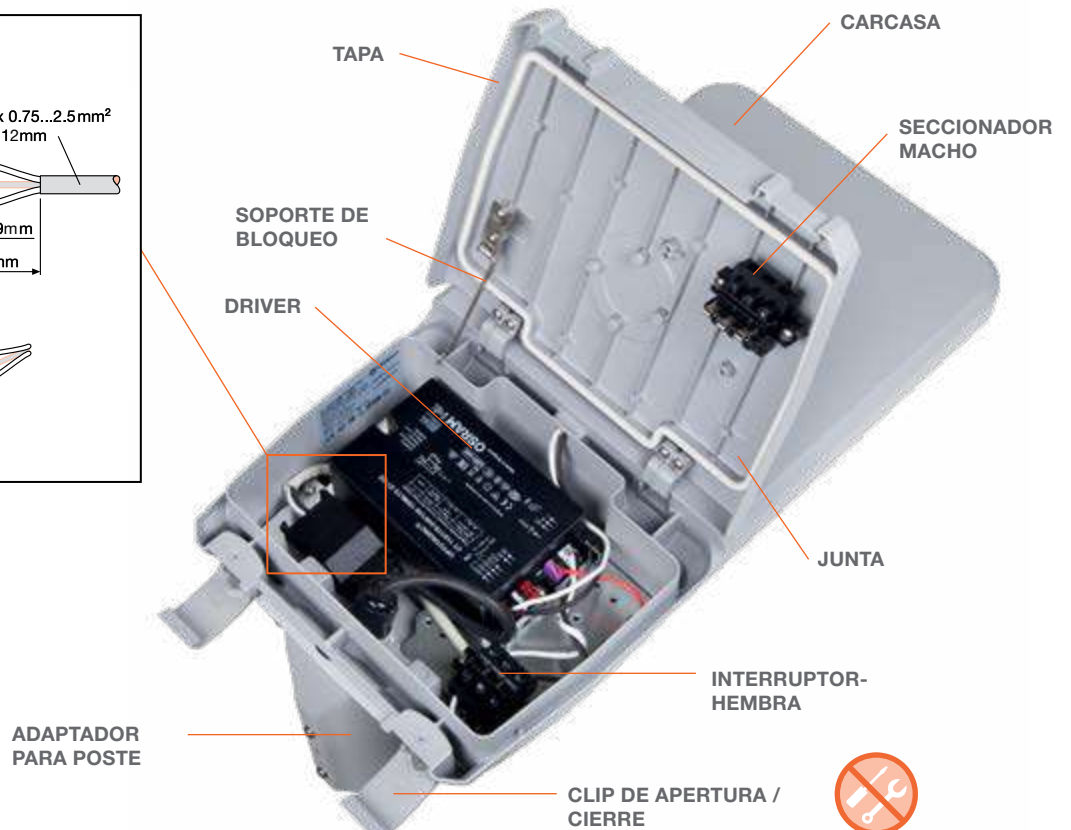
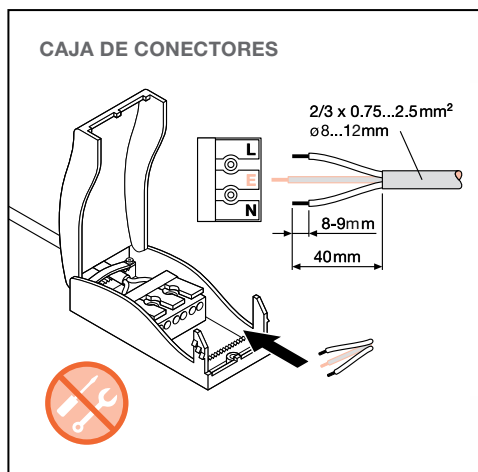
- Para carreteras normales con un ancho típico igual o mayor que la altura de la carretera (ancho aprox. 1 a 1,25 × altura del poste)
- Para áreas de aparcamiento de forma rectangular frente al poste

Distribución de luz RW35ST

- Para caminos con una anchura mayor que la altura del poste
- Para alumbrado de áreas y estacionamientos de forma cuadrada frente al poste



EL CABLEADO ES SIN HERRAMIENTAS, RÁPIDO Y CONVENIENTE



STREETLIGHT FLEX SMALL

Streetlight IP66 con hasta 144 lm/W



CARACTERÍSTICAS DEL PRODUCTO

- Alta eficacia luminosa: hasta 144 lm/W
- Vida útil muy larga (L90/B10): Hasta 100.000 h (a 25 °C)
- Espiga incluida, adecuada para postes de 48...60 mm de diámetro
- Espiga ajustable para la instalación tanto lateral como posterior
- Ajuste del ángulo de inclinación de +/- 15° sin abrir la carcasa

BENEFICIOS DEL PRODUCTO

- Diseño duradero y componentes de máxima calidad para un rendimiento duradero
- Fácil instalación gracias a la apertura de la carcasa sin herramientas y al terminal de cableado con botón pulsador
- Alta uniformidad de luz
- Sin salida de luz superior (ULOR 0%) cuando se monta a 0° de inclinación
- 5 años de garantía

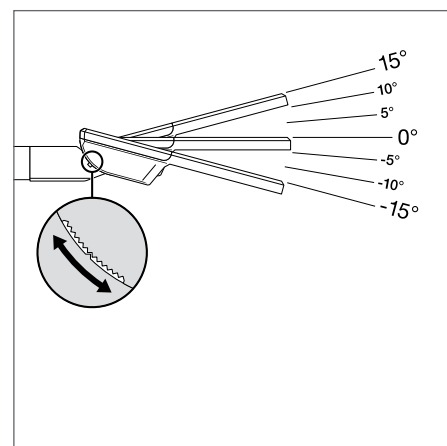
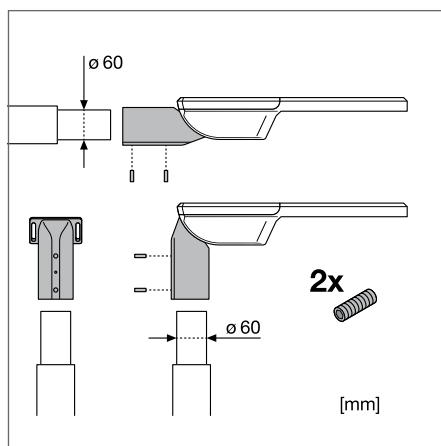
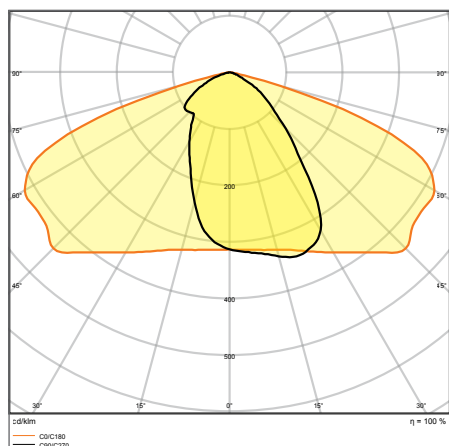
ÁREAS DE APLICACIÓN

- Aplicación en exterior (IP66)
- Carreteras de clase M, C y P según la norma EN 13201
- Parking
- Áreas públicas
- Industria

EQUIPAMIENTO/ ACCESORIOS

- Espiga para postes de 42 y 76 mm disponible por separado

MÁS DETALLES DEL PRODUCTO



SL FLEX SM RV25ST P 36W 730 WAL

STREETLIGHT FLEX SMALL RV25ST

Distribución de luz muy amplia para alumbrado público general

PERFOR-
MANCE
CLASS

Nombre del producto	EAN (GTIN)	W	lm	lm/w	K	L90 ²		CRI	L x An x Al [mm] Ø x H [mm]
SL FLEX SM RV25ST P 13W 727 WAL	4058075552234	13	1650	127	2700	100000	25 × 145	70	445 × 250 × 90
SL FLEX SM RV25ST P 36W 730 WAL	4058075552241	13	1700	131	3000	100000	25 × 145	70	445 × 250 × 90
SL FLEX SM RV25ST P 13W 740 WAL	4058075552258	13	1780	137	4000	100000	25 × 145	70	445 × 250 × 90
SL FLEX SM RV25ST P 25W 730 WAL	4058075552265	25	3270	131	2700	100000	25 × 145	70	445 × 250 × 90
SL FLEX SM RV25ST P 25W 730 WAL	4058075552272	25	3370	135	3000	100000	25 × 145	70	445 × 250 × 90
SL FLEX SM RV25ST P 25W 730 WAL	4058075552289	25	3550	141	4000	100000	25 × 145	70	445 × 250 × 90
SL FLEX SM RV25ST P 36W 730 WAL	4058075552296	36	4850	135	2700	100000	25 × 145	70	445 × 250 × 90
SL FLEX SM RV25ST P 36W 730 WAL	4058075552302	36	4950	138	3000	100000	25 × 145	70	445 × 250 × 90
SL FLEX SM RV25ST P 36W 730 WAL	4058075552319	36	5180	144	4000	100000	25 × 145	70	445 × 250 × 90

¹ Consulte www.ledvance.es/garantias para conocer las condiciones precisas² t[h]: L90 / B10 @ 25 °C (T_a)

STREETLIGHT FLEX MEDIANO

STREETLIGHT IP66 con hasta 147 lm/W



CARACTERÍSTICAS DEL PRODUCTO

- Alta eficacia luminosa: hasta 147 lm/W
- Vida útil muy larga (L90/B10): Hasta 100.000 h (a 25 °C)
- Espiga incluida, adecuada para postes de 48...60 mm de diámetro
- Espiga ajustable para la instalación tanto lateral como posterior
- Ajuste del ángulo de inclinación de +/- 15° sin abrir la carcasa

BENEFICIOS DEL PRODUCTO

- Diseño duradero y componentes de máxima calidad para un rendimiento duradero
- Fácil instalación gracias a la apertura de la carcasa sin herramientas y al terminal de cableado con botón pulsador
- Alta uniformidad de luz
- Sin salida de luz superior (ULOR 0%) cuando se monta a 0° de inclinación
- 5 años de garantía

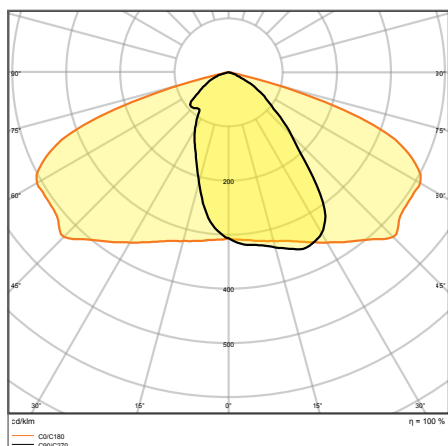
ÁREAS DE APLICACIÓN

- Aplicación en exterior (IP66)
- Carreteras de clase M, C y P según la norma EN 13201
- Parking
- Áreas públicas
- Industria

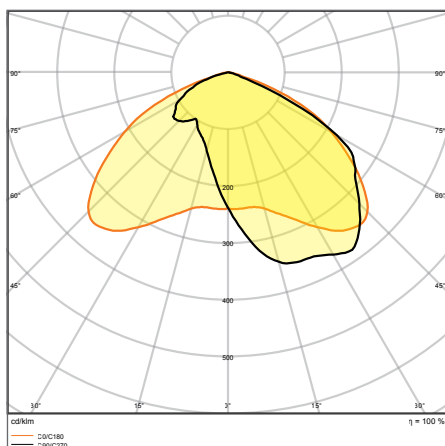
EQUIPAMIENTO/ ACCESORIOS

- Espiga para postes de 42 y 76 mm disponible por separado

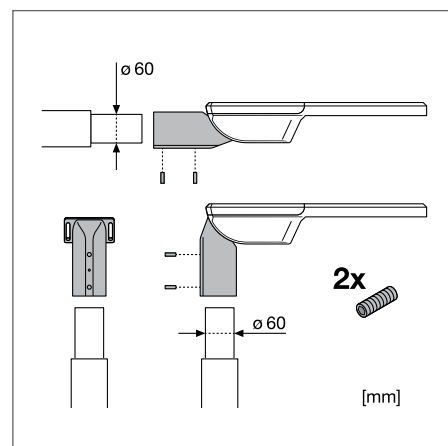
MÁS DETALLES DEL PRODUCTO



SL FLEX MD RV25ST P 80W 730 WAL



SL FLEX MD RW35ST P 80W 740 WAL



STREETLIGHT FLEX MEDIO RV25ST

Distribución de luz muy amplia para alumbrado público general

PERFOR-
MANCE
CLASS

Nombre del producto	EAN (GTIN)	W	lm	lm/w	K	L90 ²		CRI	L x An x Al [mm] Ø x H [mm]
SL FLEX MD RV25ST P 58W 730 WAL	4058075552326	58	7750	134	2700	100000	25 × 145	70	496 × 250 × 90
SL FLEX MD RV25ST P 58W 730 WAL	4058075552333	58	8250	142	3000	100000	25 × 145	70	496 × 250 × 90
SL FLEX MD RV25ST P 58W 730 WAL	4058075552340	58	8500	147	4000	100000	25 × 145	70	496 × 250 × 90
SL FLEX MD RV25ST P 80W 730 WAL	4058075552357	80	10550	132	2700	100000	25 × 145	70	496 × 250 × 90
SL FLEX MD RV25ST P 80W 730 WAL	4058075552371	80	11400	143	3000	100000	25 × 145	70	496 × 250 × 90
SL FLEX MD RV25ST P 80W 730 WAL	4058075552395	80	11650	146	4000	100000	25 × 145	70	496 × 250 × 90

STREETLIGHT FLEX MEDIANO RW35ST

Distribución de la luz optimizada para carreteras más anchas e iluminación de áreas

PERFOR-
MANCE
CLASS

Nombre del producto	EAN (GTIN)	W	lm	lm/w	K	L90 ²		CRI	L x An x Al [mm] Ø x H [mm]
SL FLEX MD RW35ST P 80W 727 WAL	4058075552364	80	10500	131	2700	100000	35 × 135	70	496 × 250 × 90
SL FLEX MD RV25ST P 80W 730 WAL	4058075552388	80	11300	141	3000	100000	35 × 135	70	496 × 250 × 90
SL FLEX MD RW35ST P 80W 740 WAL	4058075552401	80	11500	144	4000	100000	35 × 135	70	496 × 250 × 90

¹ Consulte www.ledvance.es/garantias para conocer las condiciones precisas² t[h]: L90 / B10 @ 25 °C (T_a)

STREETLIGHT FLEX GRANDE

Streetlight IP66 con hasta 155 lm/W



CARACTERÍSTICAS DEL PRODUCTO

- Alta eficacia luminosa: hasta 155 lm/W
- Vida útil muy larga (L90/B10): Hasta 100.000 h (a 25 °C)
- Espiga incluida, adecuada para postes de 48...60 mm de diámetro
- Espiga ajustable para la instalación tanto lateral como posterior
- Ajuste del ángulo de inclinación de +/- 15° sin abrir la carcasa

BENEFICIOS DEL PRODUCTO

- Diseño duradero y componentes de máxima calidad para un rendimiento duradero
- Fácil instalación gracias a la apertura de la carcasa sin herramientas y al terminal de cableado con botón pulsador
- Alta uniformidad de luz
- Sin salida de luz superior (ULOR 0%) cuando se monta a 0° de inclinación
- 5 años de garantía

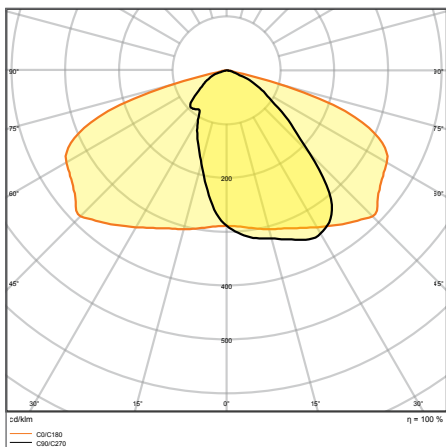
ÁREAS DE APLICACIÓN

- Aplicación en exterior (IP66)
- Carreteras de clase M, C y P según la norma EN 13201
- Parking
- Áreas públicas
- Industria

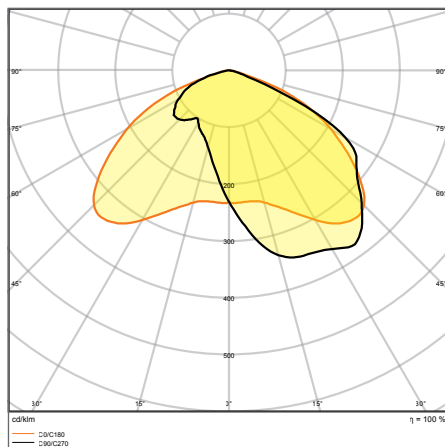
EQUIPAMIENTO/ ACCESORIOS

- Espiga para postes de 42 y 76 mm disponible por separado

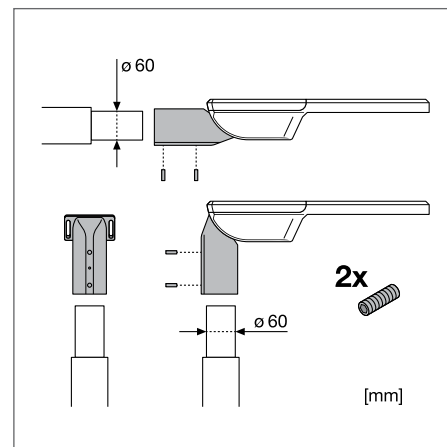
MÁS DETALLES DEL PRODUCTO



SL FLEX LA RV25ST P 158W 740 WAL



SL FLEX LA RW35ST P 158W 740 WAL



STREETLIGHT FLEX GRANDE RV25ST

Distribución de luz muy amplia para alumbrado público general

PERFOR-
MANCE
CLASS

Nombre del producto	EAN (GTIN)	W	lm	lm/w	K	L90 ²		CRI	L x An x Al [mm] Ø x H [mm]
SL FLEX LA RV25ST P 110W 730 WAL	4058075552418	110	15250	139	2700	100000	25 × 145	70	617 × 300 × 90
SL FLEX LA RV25ST P 110W 730 WAL	4058075552432	110	16500	150	3000	100000	25 × 145	70	617 × 300 × 90
SL FLEX LA RV25ST P 110W 730 WAL	4058075552456	110	16800	153	4000	100000	25 × 145	70	617 × 300 × 90
SL FLEX LA RV25ST P 158W 727 WAL	4058075552470	158	21150	134	2700	100000	25 × 145	70	617 × 300 × 90
SL FLEX LA RV25ST P 110W 730 WAL	4058075552494	158	23350	148	3000	100000	25 × 145	70	617 × 300 × 90
SL FLEX LA RV25ST P 158W 740 WAL	4058075552517	158	24450	155	4000	100000	25 × 145	70	617 × 300 × 90

STREETLIGHT FLEX GRANDE RW35ST

Distribución de la luz optimizada para carreteras más anchas e iluminación de áreas

PERFOR-
MANCE
CLASS

Nombre del producto	EAN (GTIN)	W	lm	lm/w	K	L90 ²		CRI	L x An x Al [mm] Ø x H [mm]
SL FLEX LA RW35ST P 110W 727 WAL	4058075552425	110	15200	138	2700	100000	35 × 135	70	617 × 300 × 90
SL FLEX LA RW35ST P 110W 730 WAL	4058075552449	110	16350	149	3000	100000	35 × 135	70	617 × 300 × 90
SL FLEX LA RW35ST P 110W 740 WAL	4058075552463	110	16650	151	4000	100000	35 × 135	70	617 × 300 × 90
SL FLEX LA RW35ST P 158W 727 WAL	4058075552487	158	21000	133	2700	100000	35 × 135	70	617 × 300 × 90
SL FLEX LA RW35ST P 158W 730 WAL	4058075552500	158	23200	147	3000	100000	35 × 135	70	617 × 300 × 90
SL FLEX LA RW35ST P 158W 740 WAL	4058075552524	158	23900	151	4000	100000	35 × 135	70	617 × 300 × 90

¹ Consulte www.ledvance.es/garantias para conocer las condiciones precisas² t[h]: L90 / B10 @ 25 °C (T_a)

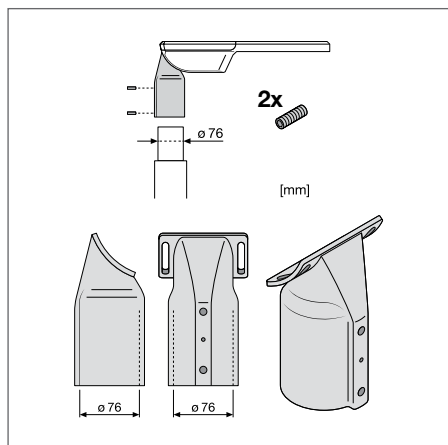
ACCESORIOS STREETLIGHT FLEX

Accesorios de montaje para luminarias STREETLIGHT FLEX

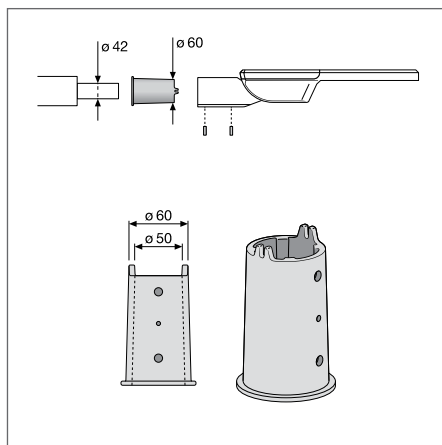


- Adaptador de pértiga más grande, adecuado para pértigas de 76 mm
- Pieza de reducción, que permite la instalación del adaptador estándar en postes de 42 mm
- Adecuado para todos los tipos de Streetlight Flex

MÁS DETALLES DEL PRODUCTO



ADAPTADOR PARA POSTE DE 76 MM



ADAPTADOR PARA POSTE DE 76 MM



Nombre del producto	EAN (GTIN)	L x An x Al [mm] Ø x H [mm]	MATERIAL	COLOR	No.
SL FLEX ESPIGA 76MM WAL	4058075552531	191 x 114 x 91	Aluminio	Blanco aluminio	1
SL FLEX REDUCCION 60 A 42MM WAL	4058075552579	76 x 122	Aluminio	Blanco aluminio	2

¹ Referirse a www.ledvance.es/garantias para condiciones precisas
Las imágenes que se muestran en el catálogo son solo para fines ilustrativos. Para obtener información sobre el tamaño y color, por favor, consulte la tabla de productos.



ILUMINACIÓN DE EMERGENCIA

SEGURIDAD: UNA CUESTIÓN DE LUZ

Con la iluminación de emergencia adecuada, los edificios pueden evacuarse de forma rápida y segura. Ayuda a prevenir el pánico. Esto requiere que las luminarias instaladas funcionen incluso si se interrumpe el suministro eléctrico. LEDVANCE ofrece una amplia gama de luminarias de emergencia certificadas de una sola batería y componentes de iluminación de emergencia que se pueden modernizar:

1 . LUMINARIAS CON FUNCIONALIDAD ADICIONAL DE LUZ DE EMERGENCIA

Muchas luminarias LEDVANCE estándar también están disponibles como luminarias de una sola batería. Esto te permite implementar el alumbrado de emergencia en el mismo estilo como su instalación de luminarias.

2 . CAJA DE CONVERSIÓN DE EMERGENCIA

Con la caja de conversión de emergencia, que está disponible por separado, puedes convertir rápida y fácilmente una selección de tus paneles y luces empotradas LEDVANCE en luminarias de emergencia de una sola batería.

Para detalles ir a www.ledvance.es/profesional/productos/historias-de-productos/luminarias-led/productos/iluminacion-led-de-emergencia



LUMINARIAS ESTÁNDAR CON FUNCIONALIDAD DE LUZ DE EMERGENCIA

1



LEDVANCE OFRECE UNA AMPLIA CARTERA DE LUMINARIAS DE EMERGENCIA DE BATERÍA ÚNICA

- Luminarias de emergencia certificadas según EN 60598-2-22
- Función de prueba automática integrada para una prueba sencilla del funcionamiento de la iluminación de emergencia
- Iluminación de emergencia e indicación del estado de la batería mediante LED de estado integrado
- Iluminación de emergencia con batería LiFePO4 de larga duración (tiempo de descarga de 3 h)

Para obtener detalles sobre los EAN disponibles, consulte las secciones de productos relevantes de las luminarias que se muestran.

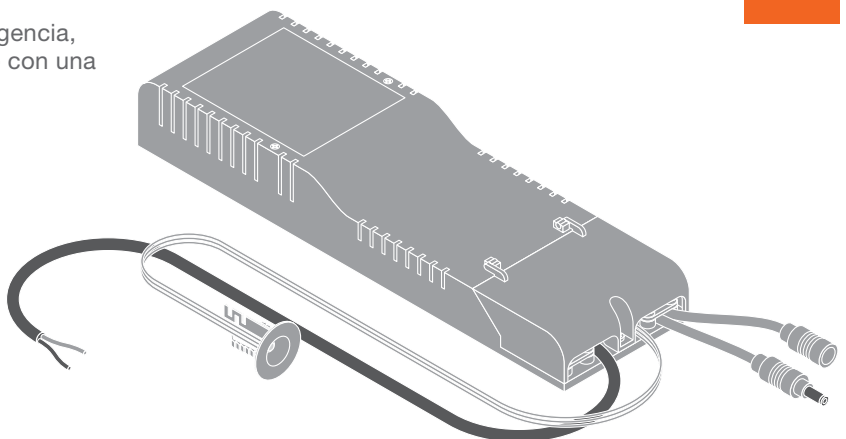
ACTUALIZACIONES DE LUMINARIAS CON LA CAJA DE CONVERSIÓN DE EMERGENCIA

2

Usando nuestra caja de conversión de emergencia, las luminarias certificadas pueden equiparse con una sola batería funcionalidad de emergencia. Una compatibilidad actualizada la lista está disponible a través de nuestro sitio web.

SUS BENEFICIOS DE ACTUALIZAR CON LA CAJA DE CONVERSIÓN DE EMERGENCIA:

- El sistema plug-and-play permite una instalación sencilla y una conversión rápida de las luminarias existentes
- El módulo de iluminación de emergencia reduce la complejidad del almacenamiento de las luminarias de emergencia
- Función de prueba automática integrada para una prueba sencilla del funcionamiento de la iluminación de emergencia
- Iluminación de emergencia con batería LiFePO4 de larga duración (tiempo de descarga de 3 h)

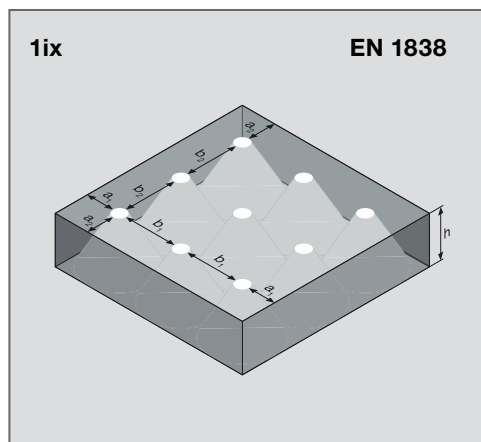


LED DE EMERGENCIA DAMP PROOF: EJEMPLO DE PLANIFICACIÓN DE ILUMINACIÓN ANTIPÁNICO Y SALIDAS DE EMERGENCIA



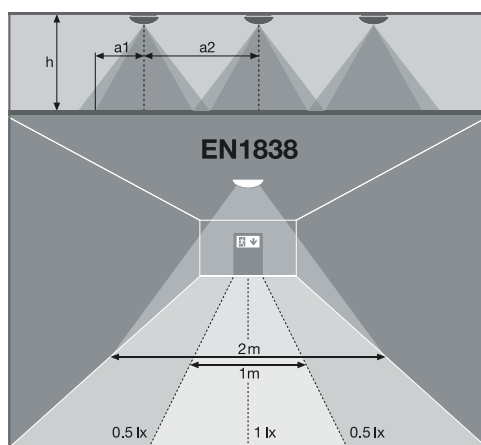
DAMP PROOF LED EM

Para obtener más información y ayudas para la planificación de luminarias de emergencia, consulte el catálogo electrónico en www.ledvance.es/professional



ILUMINACIÓN ANTIPÁNICO

h [metro]	a ₁ [metro]	b ₁ [metro]	a ₂ [metro]	b ₂ [metro]
2.5	4.0	9.5	4.0	9.0
3.0	4.5	10.0	4.5	9.5
3.5	5.0	10.5	5.0	10.0
4.0	5.5	11.0	5.5	10.5



ILUMINACIÓN PARA SALIDAS DE EMERGENCIA

h [metro]	a ₁ [metro]	a ₂ [metro]
2.5	4.0	9.0
3.0	4.5	9.5
3.5	5.0	10.0
4.0	5.5	10.5

CAJA DE CONVERSIÓN DE EMERGENCIA

Caja de conversión de emergencia para convertir luminarias estándar en luminarias de emergencia autónomas



- Unidad autónoma de conversión de emergencia
- Prueba de funcionamiento de la iluminación de emergencia: Automática (AT)
- Tecnología de batería: LiFePO4
- Montaje en techo
- Conversión de ciertos paneles y luminarias LEDVANCE a luminarias de emergencia
- La unidad de conversión de emergencia reduce el mantenimiento de existencias debido a la iluminación de emergencia
- El sistema Plug-and-play facilita el montaje
- Fácil test de las luminarias de emergencia gracias a la función de test automático integrada
- Funcionamiento de la función de iluminación de emergencia integrada con batería de larga duración LiFePO4



Nombre del producto	EAN (GTIN)	L x An x Al [mm] Ø x H [mm]	MATERIAL	COLOR	1
CAJA DE CONVERSIÓN EM	4058075237025	292x81x41	—	—	1

PROPIEDADES DE ALUMBRADO DE EMERGENCIA

Nombre del producto	Duración de la batería en modo de emergencia	Tipo de funcionamiento	Tipo de emergencia	Flujo luminoso de emergencia	Tipo de batería
CAJA DE CONVERSIÓN EM	3 horas	Automático	Mantenido/No mantenido	300...480 lm (dependiendo de la luminaria)	LiFePO4

¹ Consulte www.ledvance.es/garantias para conocer las condiciones precisas. Las imágenes que se muestran en el catálogo son solo para fines ilustrativos. Para obtener información sobre el tamaño y color, por favor, consulte la tabla de productos.

DE ALTA CALIDAD, COMPACTO Y EFICIENTE

DRIVERS LED PARA CORRIENTE CONTINUA



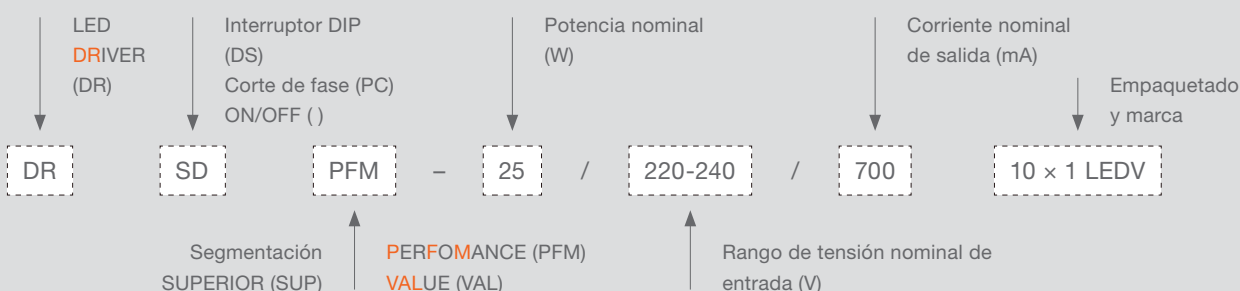
LEDVANCE también ofrece la solución adecuada para la integración de luminarias LED o el funcionamiento de downlights/focos de interior independientes con sus controladores para corriente continua (CC).

La amplia gama de controladores LED de corriente continua LEDVANCE con aislamiento SELV de alta calidad con corrientes de salida de 250 mA a 1 400 mA te brinda opciones sólidas para operar prácticamente todos los módulos LED estándar. Los ajustes de potencia flexibles permiten una correcta integración en diferentes luminarias LED. Las opciones de corte de fase de

borde de ataque y borde de salida están disponibles para aplicaciones de atenuación. El diseño compacto de la carcasa, las abrazaderas de cable opcionales y el cableado simple hacen que la instalación sea rápida y fácil incluso en espacios reducidos, lo que reduce el tiempo y los costos de instalación. La vida útil de hasta 50 000 horas es otro argumento sólido.

DENOMINACIÓN DE LOS DRIVERS CC

Los nombres de los controladores CC revelan sus propiedades:



DRIVER LED DALI PERFORMANCE G2

Driver LED de corriente continua compacto con interfaz de regulación DALI



BENEFICIOS DEL PRODUCTO

- El bajo parpadeo permite una alta calidad de luz así como un buen comfort visual
- Aplicaciones push DIM para un control fácil
- Regulación de alta calidad de 1...100 %
- Configuraciones de corriente flexibles del interruptor DIP en pasos de 50 mA
- Instalación sin herramientas

ÁREAS DE APLICACIÓN

- Apto para instalaciones de interiores SELV
- Apto para el uso en instalaciones de iluminación de emergencia (apto para CC)
- Fijación e instalación en muebles.
- Iluminación en línea para oficinas, educación, áreas de almacenamiento y venta minorista.



Nombre del producto	EAN (GTIN)	W	V	V _{OUT}	Hz	I _{mA}
DR DALI-PFM-26/220-240/700	4058075779631	26	220-240	9...52	50/60	150/200/250/300/350/400/450/500/550/600/650/700
DR DALI-PFM-44/220-240/1050	4058075779723	44	220-240	9...52	50/60	700/750/800/850/900/950/1000/1050
DR DALI-PFM-60/220-240/1A4	4058075779662	60	220-240	9...52	50/60	700/750/800/850/900/950/1000/1050/1100/1200/1250/1300/1350/1400

Nombre del producto	W	t _{inj} ²	T _a	T _c	PROTECTION CLASS	L x An x Al [mm] Ø x H [mm]	Light No.
DR DALI-PFM-26/220-240/700	1	1...100	50000	-20...+50	85	Yo	98 x 44 x 32 1
DR DALI-PFM-44/220-240/1050	1	1...100	50000	-20...+50	90	Yo	98 x 44 x 32 2
DR DALI-PFM-60/220-240/1A4	1	1...100	50000	-20...+50	90	Yo	112 x 76 x 32 3

EQUIPO / ACCESORIOS



Nombre del producto	DÚO ABRAZADERA DR AY ZB+DALI
Descripción	—
GTIN (EAN)	4058075483125
L x W x H [mm]	52.5 x 76 x 32



Nombre del producto	ABRAZADERA DR AY ZB+DALI
Descripción	—
GTIN (EAN)	4058075483149
L x W x H [mm]	50 x 44 x 32

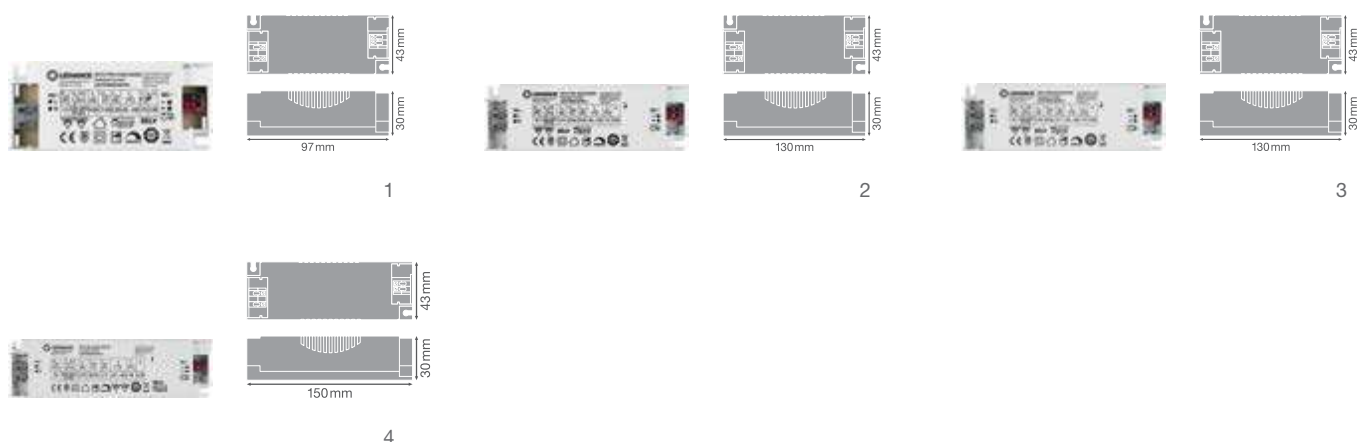
¹ Consulta www.ledvance.es/garantias para conocer las condiciones precisas

² A T máxima = 75°C / 10% tasa de falla

Las imágenes que se muestran en el catálogo son solo para fines ilustrativos. Para obtener información sobre el tamaño y color, por favor, consulte la tabla de productos.

LED DRIVER PHASE-CUT PERFORMANCE

Driver de corriente constante con regulación por corte de fase



BENEFICIOS DEL PRODUCTO

- Permite la instalación con los reguladores de principio y fin de fase más comunes
- 5 años de garantía
- Carcasa fina para instalaciones estrechas
- Alta eficacia y fiabilidad

ÁREAS DE APLICACIÓN


- Apto para luminarias LED y módulos LED
- Válido para luminarias con protección clase I y II
- Para instalaciones de interior SELV
- Oficinas, centros comerciales, hospitales, restaurantes, hoteles



Nombre del producto	EAN (GTIN)	W	V	V _{OUT}	Hz	I _{mA}	IP
DR PC-PFM-13/220-240/350	4058075239814	13	220-240	17...36	50/60	350	1
DR PC-PFM-18/220-240/350	4058075239838	18	220-240	32...54	50/60	350	1
DR PC-PFM-25/220-240/700	4058075239852	25	220-240	20...36	50/60	700	1
DR PC-PFM-35/220-240/700	4058075239876	35	220-240	30...50	50/60	700	1

Nombre del producto	W	t _h ²	T _a	T _c	PROTECTION CLASS	L x An x Al [mm] Ø x H [mm]	No.
DR PC-PFM-13/220-240/350	10...100	50000 ^{a)}	-20...+50	75	Yo	97 x 43 x 30	1
DR PC-PFM-18/220-240/350	10...100	50000 ^{b)}	-20...+50	70	Yo	130 x 43 x 30	2
DR PC-PFM-25/220-240/700	10...100	50000 ^{b)}	-20...+50	75	Yo	130 x 43 x 30	3
DR PC-PFM-35/220-240/700	10...100	50000 ^{c)}	-20...+50	85	Yo	150 x 43 x 30	4

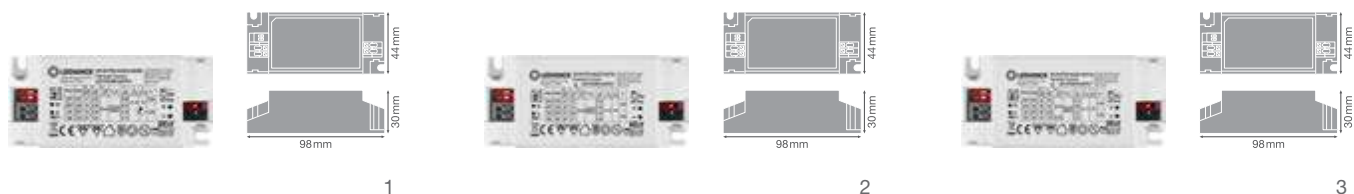
EQUIPO / ACCESORIOS

	Nombre del producto	DR AY PC-PFM-CLAMP DUO
	Descripción	Anti tracción para drivers de corte de fase
	GTIN (EAN)	4058075313170
	L x W x H [mm]	38,3x34x28,5

¹ Consulta www.ledvance.es/garantias para conocer las condiciones precisas | ² a) A T máximo_c = 75°C / 10% tasa de falla, b) A T máxima_c = 70°C / 10% tasa de falla, c) A T máxima_c = 85°C / 10% tasa de fallo
Las imágenes que se muestran en el catálogo son solo para fines ilustrativos. Para obtener información sobre el tamaño y color, por favor, consulte la tabla de productos.

LED DRIVER DIP-SWITCH PERFORMANCE

Driver de corriente constante con selección de corriente con interruptores DIP



BENEFICIOS DEL PRODUCTO

- Alta flexibilidad debido a la salida de corriente ajustable a través del interruptor DIP
- El bajo parpadeo permite una alta calidad de luz así como un buen confort visual
- 5 años de garantía
- Carcasa fina para instalaciones estrechas
- Alta eficacia y fiabilidad

ÁREAS DE APLICACIÓN

- Apto para luminarias LED y módulos LED
- Válido para luminarias con protección clase I y II
- Apto para luminarias con posibilidad de ajuste de corriente
- Para instalaciones de interior SELV
- Oficinas, centros comerciales, hospitales, restaurantes, hoteles

PERFORMANCE CLASS



Nombre del producto	EAN (GTIN)	W	V	V _{OUT}	Hz	I _{mA}	IP
DR DS-PFM-20/220-240/500	4058075239753	20	220–240	25...42	50/60	250/350/450/500	1
DR DS-PFM-30/220-240/700	4058075239777	30	220–240	25...42	50/60	500/600/650/700	1
DR DS-PFM-40/220-240/1A0	4058075239791	40	220–240	25...40	50/60	800/900/950/1050	1

Nombre del producto	t _{IN} ²	T _a	T _c	PROTECTION CLASS	L × An × Al [mm] Ø × H [mm]	No.
DR DS-PFM-20/220-240/500	50000	–20...+50	75	Yo	98 × 44 × 30	1
DR DS-PFM-30/220-240/700	50000	–20...+50	75	Yo	98 × 44 × 30	2
DR DS-PFM-40/220-240/1A0	50000	–20...+50	75	Yo	98 × 44 × 30	3

EQUIPO / ACCESORIOS



Nombre del producto	DÚO DR AY DS-PFM-CLAMP
Descripción	Anti tracción para drivers con interruptores DIP
GTIN (EAN)	4058075313200
L × W × H [mm]	35.7 × 35.2 × 28.2

¹ Consulta www.ledvance.es/garantias para conocer las condiciones precisas ² A T máxima_c = 75°C / 10% tasa de falla
Las imágenes que se muestran en el catálogo son solo para fines ilustrativos. Para obtener información sobre el tamaño y color, por favor, consulta la tabla de productos.

RÁPIDO Y FÁCIL

CÁLCULOS A MEDIDA – CON NUESTRA HERRAMIENTA DE CÁLCULO FAST LIGHT O DIALUX/RELUX

Hemos reunido nuestras herramientas y servicios para lograr cálculos precisos para tus proyectos. ¿Quieres información rápida de la Fast Light Calculation Tool o una planificación profesional detallada con DIALux y RELUX?

Te asesoraremos individualmente y, junto contigo, planificaremos la iluminación óptima para tu proyecto completo.

HERRAMIENTA FAST LIGHT

Con la práctica herramienta de cálculo de nuestro sitio web, ofrecemos a los instaladores y profesionales de la iluminación una forma rápida y sencilla de planificar con éxito proyectos de iluminación. Los resultados se compilan en un documento PDF que puedes adjuntar a tus ofertas por correo electrónico, por ejemplo.

Para más información ir a <https://www.ledvance.es/profesional/servicios/calculadora-fast-light>



LA INFORMACIÓN PROPORCIONADA POR LA HERRAMIENTA INCLUYE LO SIGUIENTE:

- Número de luminarias necesarias
- Plano de planta que muestra la distribución de las luminarias
- Iluminancia, potencia total (W) y carga específica (W/m^2)
- Curva de distribución de la luz para cada luminaria

MÁS BENEFICIOS PARA TI:

- Manejo intuitivo de la herramienta.
- Preselección de áreas de aplicación con valores mínimos de lux
- Cuadros de información que explican los valores que se deben ingresar
- Generación de un PDF final con los resultados, incluyendo un plano de planta mostrando la distribución de las luminarias

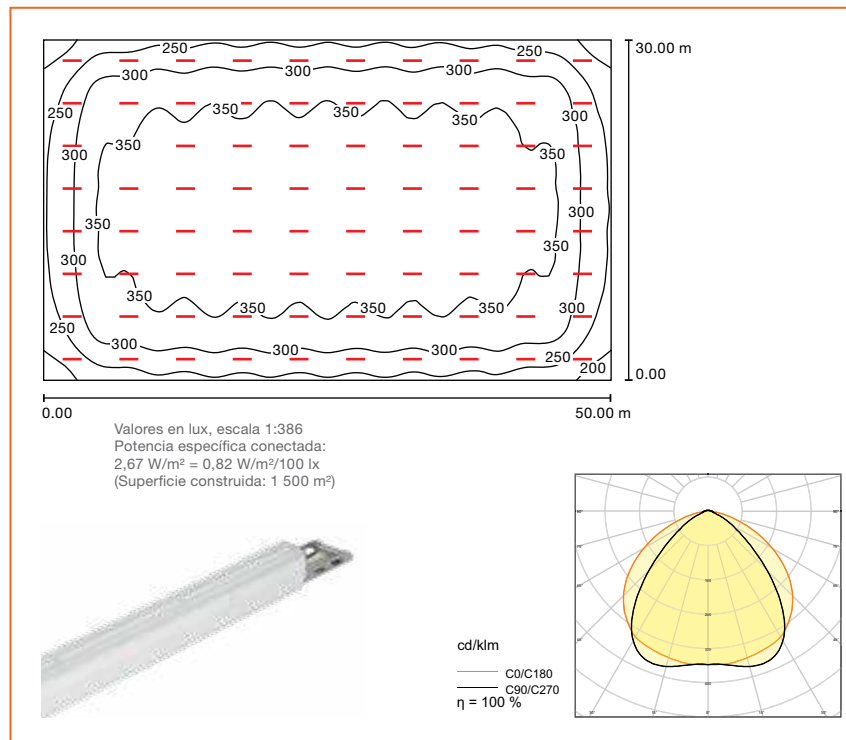
La herramienta de cálculo rápido de luz no reemplaza la planificación profesional integral con DIALux o cualquier otro software de planificación de luz profesional.

PROFESIONAL

DIALUX Y RELUX

Buenas noticias para los usuarios de DIALux y RELUX. Desde principios de 2018, LEDVANCE ha estado trabajando con los productores de software. DIALux y RELUX los usuarios ahora pueden integrar fácilmente los productos LEDVANCE en sus planes de iluminación. Nuestros datos de luminarias también son compatibles con BIM.

También apoyamos a los usuarios con consejos personalizados sobre la planificación de sus sistemas de iluminación y ofrecemos soluciones personalizadas para una variedad extremadamente amplia de requisitos de iluminación, todo completamente de una sola fuente.



EJEMPLO DE CÁLCULO DIALUX CON TRUSYS PFM 50 W/4000 K

DEFINICIÓN DE HABITACIÓN

Almacenamiento industrial

DIMENSIONES DE LA HABITACIÓN

- Superficie construida: $1\,500 \text{ m}^2$
- Altura del techo: 8 m
- Altura de instalación: 7 m

REFLECTANCIA

- Techo: 70%
- Paredes (4): 50%
- Piso 20%

BASE PARA EL CÁLCULO

- Norma pertinente DIN EN12464-1
- Iluminancia requerida E_m : 75.0 lx
- Uniformidad requerida E_{min}/E_m : 0.25
- Factor de mantenimiento 0.8
- Zona límite: 0.00 m

RESULTADOS

Áreas de trabajo	Promedio (objetivo)	Mínimo	Max.	Uniformidad E_{min}/E_m (objetivo)
Nivel de trabajo, Espacio de almacenamiento	325 lux (300 lx)	168 lx	385 lx	0.516 (0.4)

TUS BENEFICIOS EN UN VISTAZO

Cálculo a medida para una planificación precisa de tu proyecto:

- Buena y uniforme distribución de la luz
- Vatios precisos por metro cuadrado
- Cálculo de máxima eficiencia del número requerido de luminarias

Ver por ti mismo.

CASO DE ESTUDIO: TYROL SOLUCIONES LED MODERNAS

PROYECTO:

Actualización a iluminación LED en el hospital de Innsbruck

VERTICAL: Gestión de instalaciones: atención médica

SOLICITUD: Iluminación para hospitales y clínicas

TECNOLOGÍA: tecnología LED

PRODUCTOS LEDVANCE:



Panel LED 625



Panel LED 1200



LUMINARIA ESTANCA DAMP PROOF LED



Downlight LED



CLINCIS – S DESDE UNA ÚNICA FUENTE

Las clínicas de Tyrol en los hospitales de Innsbruck, Hall y Hochzirl-Natters están comprometidas con la sostenibilidad, especialmente en términos de gestión de energía. En consecuencia, la iluminación del hospital de Innsbruck se ha actualizado paso a paso a la tecnología LED desde 2016. Entre otras cosas, sobre **6 000 luminarias LED modernas de LEDVANCE** se han instalado en esa época, por ejemplo, en los pasillos del edificio central de abastecimiento, en el garaje subterráneo, en las zonas de ascensores y en el comedor. Los pacientes, visitantes y empleados se benefician no solo de una mejor calidad de luz.

Las luminarias LED también consiguen **un ahorro de energía de hasta un 50 %**. Otras ventajas para las clínicas Tyrol incluyen una instalación sencilla, **una vida útil de las luminarias de hasta 50 000 horas** y, por lo tanto, gastos reducidos de instalación y mantenimiento.

LOS HECHOS MÁS IMPORTANTES DE UN VISTAZO:

- Alrededor de 6 000 nuevas luminarias LED para el hospital de Innsbruck
- Ahorro energético para la iluminación: hasta un 50 %
- Ahorro de costes: hasta un 50 %, incluidos los costes de sustitución de la fuente de luz
- Mejora de la calidad de la luz en varias áreas
- Instalación simple, bajo mantenimiento

BUENA LUZ EN TODA LA GAMA LEDVANCE

LEDVANCE lidera la lucha contra la mala luz en todos los ámbitos. Esas son buenas noticias para ti si estás buscando iluminación de bajo consumo y preparada para el futuro. Ya sea que necesites luminarias, lámparas, sistemas HCL, componentes electrónicos, sistemas de gestión de iluminación o productos residenciales inteligentes, LEDVANCE es tu socio experto para proyectos de iluminación complejos. Siempre puedes confiar en LEDVANCE por su excelente calidad de marca, servicio profesional y una buena relación precio/rendimiento.



LUMINARIAS ESTÉTICAS FUNCIONALES

El amplio catálogo de luminarias cubre prácticamente todas las aplicaciones profesionales y residenciales y ofrece una calidad y funcionalidad extraordinarias. El nuevo sistema BIOLUXHCL es un ganador del VDECertificado de Calidad, el premio Red Dot 2020 por Diseño de Producto y el Premio Alemán a la Innovación 2020.

CADA LÁMPARA, UNA SOLUCIÓN DE ILUMINACIÓN

El portfolio de lámparas incluye una amplia variedad de formas y tamaños de casquillo, así como tipos con funciones adicionales (por ejemplo, sensores), todos con una eficiencia y durabilidad sobresalientes. Además de las lámparas UV-C y LED, LEDVANCE seguirá ofreciendo lámparas halógenas convencionales, de bajo consumo, fluorescentes y de descarga de gas.

SISTEMA DE TIRAS LED FLEXIBLES

El sistema de tiras de LED comprende una gran cantidad de tiras de LED flexibles, drivers y accesorios a juego. Con una amplia gama de flujos luminosos y colores de luz, el sistema permite crear soluciones de iluminación a medida para prácticamente cualquier aplicación de interior o exterior. Fácil de planificar, fácil de combinar y fácil de instalar: ese es el principio.

VIVARES: GESTIÓN DE LA LUZ, MÁS CÓMODA QUE NUNCA

El sistema de gestión de la iluminación (SGI) IoT preparado para el futuro de LEDVANCE hace que sea más fácil y flexible que nunca producir siempre condiciones de iluminación óptimas para los requisitos definidos. El sistema es extremadamente fiable y compatible y ofrece todos los componentes LMS y las luminarias LED correspondientes de un solo proveedor.

ILUMINACIÓN INTELIGENTE PARA APLICACIONES RESIDENCIALES

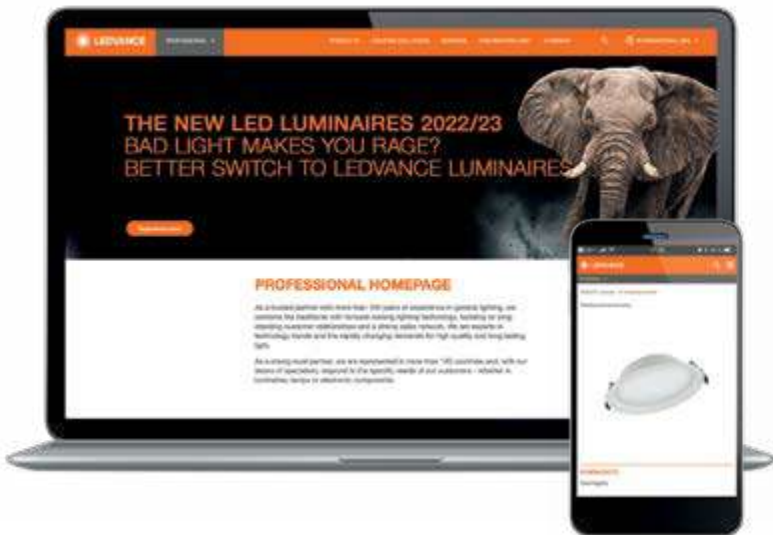
Nuestros productos residenciales inteligentes ofrecen una combinación integral de innovación, calidad, confiabilidad y facilidad de uso. Proporcionamos una solución adecuada para una variedad de requisitos que debe cumplir la iluminación inteligente.

MÁS INFORMACIÓN Y HERRAMIENTAS INTELIGENTES

Ir a ledvance.es para más información sobre el amplio portfolio de LEDVANCE, aplicaciones y herramientas inteligentes que te ayudarán en tu día a día de trabajo. www.ledvance.es

CUANDO Y DONDE SEA: EL PORTAL EN LÍNEA CON TODA LA INFORMACIÓN, LOS CONSEJOS Y LA EXPERIENCIA

¿Buscas información sobre nuestros productos y servicios? LEDVANCE te mantiene siempre al día: de los distribuidores, a través de nuestros empleados de ventas o mediante nuestro Centro de Atención al Cliente (correo electrónico: marketingspain@ledvance.com). Aquí encontrarás un resumen de nuestras competencias, bases de datos y herramientas.



▶ PERFECTAMENTE FILTRADO

Utiliza los filtros en línea para encontrar exactamente lo que estás buscando en nuestra cartera de luminarias: tipo de montaje, clasificación IP, color de luz, etc.:

<https://www.ledvance.es/profesional/productos/luminarias/luminarias-profesionales-c8454>

▶ LAS REFERENCIAS PROPORCIONAN INSPIRACIÓN

Una selección de algunos de los mejores proyectos de iluminación puedes encontrarlos en

[ledvance.es/proyectos-de-iluminacion](https://www.ledvance.es/proyectos-de-iluminacion)

▶ LEDVANCE SERVICE-PLUS

Nuestro departamento de ventas especializado apoya y asesora a nuestros clientes finales comerciales, incluso de forma presencial. Descubre todo lo que necesitas saber en [ledvance.es/vam](https://www.ledvance.es/vam)

▶ CENTRO DE DESCARGAS

En nuestro centro de descargas tienes a tu disposición catálogos, resúmenes de compatibilidad, folletos y mucho más: [ledvance.es/descargas](https://www.ledvance.es/descargas)

▶ NUESTRAS HERRAMIENTAS PARA USTED

Desde el configurador de sistemas de tiras LED hasta la calculadora de TCO para lámparas, encontrarás todas las herramientas prácticas que necesitas en [ledvance.es/herramientas](https://www.ledvance.es/herramientas)

▶ SERVICIOS DE UN VISTAZO

Encontrarás un resumen de toda nuestra oferta de servicios en [ledvance.es/servicios](https://www.ledvance.es/servicios)

▶ ENCUENTRA NUESTRAS ÚLTIMAS NOTICIAS EN:



LA PLATAFORMA DE FORMACIÓN EN LÍNEA

Una gran cantidad de aprendizaje en línea orientado a la aplicación para usuarios profesionales, consejos prácticos sobre la instalación, verificación de estándares integrados, consejos de planificación y mucho más.

Regístrate y obtén más información en www.ledvance.es/formacion



CALCULADOR FAST LIGHT

La herramienta de cálculo de luz: calcula los requisitos de tu proyecto de luminarias de forma realmente cómoda, teniendo en cuenta parámetros relevantes como el tamaño de la habitación.¹ ¡Disponible directamente en el catálogo electrónico!

CÁLCULO DE LUZ CON DIALUX Y RELUX

Los usuarios de DIALux y RELUX ahora también pueden integrar productos LEDVANCE muy fácilmente en su planificación de iluminación. También apoyamos a los usuarios a través de consultoría, cálculo y soporte postventa.

¹ La herramienta de cálculo rápido de luz no reemplaza la planificación profesional integral con DIALux o cualquier otro software de planificación de luz profesional.

SOBRE LEDVANCE

Con oficinas en más de 50 países y actividades comerciales en más de 140 países, LEDVANCE es uno de los principales proveedores mundiales de iluminación general para usuarios profesionales y consumidores finales. Surgida de la división de iluminación general de OSRAM, LEDVANCE ofrece un amplio portfolio de luminarias LED para un amplio espectro de aplicaciones, productos de iluminación inteligentes para soluciones Smart Home y Smart Building, una de las gamas más completas de lámparas LED avanzadas del sector de la iluminación, fuentes de luz tradicionales, un sistema de tiras LED y sistemas de gestión de la luz.



LEDVANCE

LEDVANCE GmbH
Ronda de Europa, 5
Madrid
España
LEDVANCE.ES

Partner:



LEDVANCE es licenciatario de la marca comercial del producto OSRAM para productos de lámparas en iluminación general.

LEDVANCE.ES

