



TECHNICAL DATA GUIDE

TIGER SHARK 9,500 / 11,500

PERFORMANCE SPECIFICATIONS AND REPAIR PARTS FOR YOUR
12V DC Electric Winch

GUÍA DE DATOS TÉCNICOS

ESPECIFICACIONES DE DESEMPEÑO Y PARTES DE REPUESTO
12V Cabrestante Eléctrico

GUIDE DE DONNÉES TECHIQUES

SPÉCIFICATIONS DE PERFORMANCE ET PIÈCES DERÉPARATION
12V Treuil Electrique



SUPERWINCH®, SUPERWINCH® (design) and S SUPERWINCH® are registered trademarks of SUPERWINCH LLC.
SUPERWINCH LLC, 359 Lake Road, Dayville CT 06241, USA © 2012

Superwinch LLC.
359 Lake Road
Dayville, Ct 06241, USA
tel: (800) 323 -2031
fax: (860) 963- 0811
e-mail: info@superwinch.com
www.superwinch.com

Superwinch Ltd.
Union Mine Road
Pitts Cleave,
Tavistock, Devon, PL19 0NS, UK
tel: +44 (0) 1822 614101
fax: + 44 (0) 1822 615204
e-mail: sales@superwinch.net

90-14518 Rev - 2/13/2012

SPECIFICATIONS TIGER SHARK 9,500 / 11,500

Working Load* - 9,500 lbs (4,309 kg) / 11,500 lbs (5,216 kg)
Motor - 5.2 hp (3.8 kw), Sealed / 6.0 hp (4.48 kw), Sealed
Gearing Ratio - 218:1
Freespool Clutch - Pull and Turn
Drum Diameter - 2.5" (63.5 mm)
Drum Length - 9" (228.6 mm)
Installed Weight - **9,500:** 90 lbs (41 kg) / **11,500:** 94 lbs (42 kg)
Switching Method - Sealed Handheld Controller
Fairlead - 4-Way Roller

* PERFORMANCE BASED ON THE FIRST LAYER OF ROPE WRAPPED ON DRUM

ESPECIFICACIONES TIGER SHARK 9.500 / 11.500

Carga de Trabajo* - 9.500 lbs (4309 kg) / 11.500 lbs (5216 kg)
Motor - 5.2 hp (3.8 kw), cerrado / 6.0 hp (4.48 kw), Sellado
Relación de los Engranajes - 218:1
Embraque de Carrete Libre: - Tire y Gire
Diámetro del Tambor - 2.5" (63.5 mm)
Longitud del Tambor - 9" (228.6 mm)
Peso instalado - **9.5:** 90 lbs (41 kg) / **11.5:** 94 lbs (42 kg)
Método de Interrupción - Controlador Portátil sellado
Fairlead - Rodillo de 4 Maneras

* Desempeño basado en la primera capa de cuerda arrollado en el tambor.

SPECIFICATIONS TIGER SHARK 9.500 / 11.500

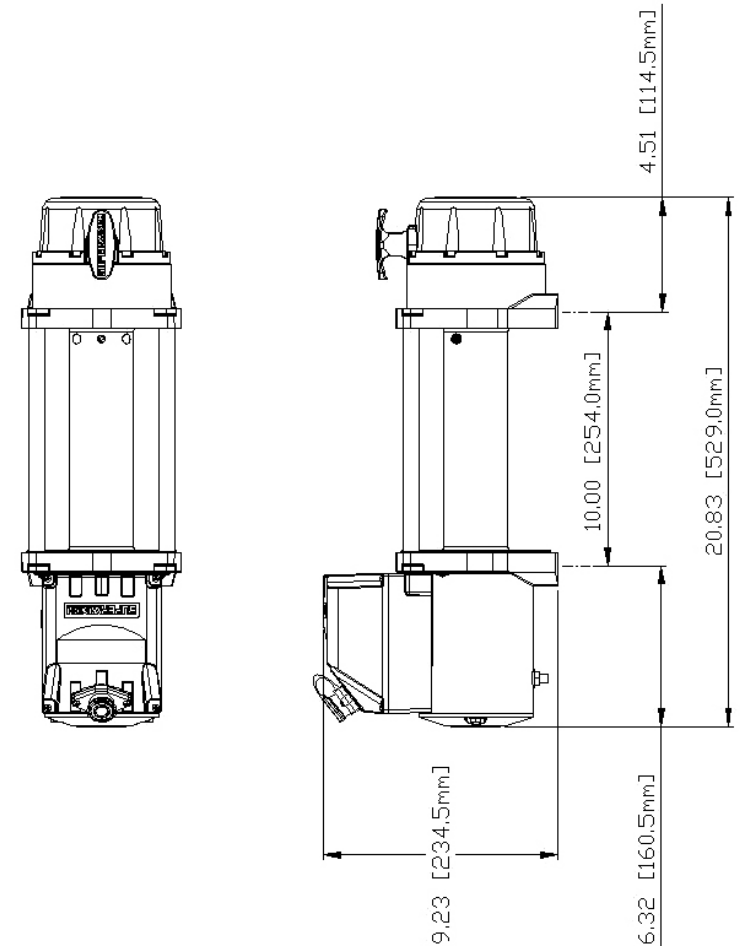
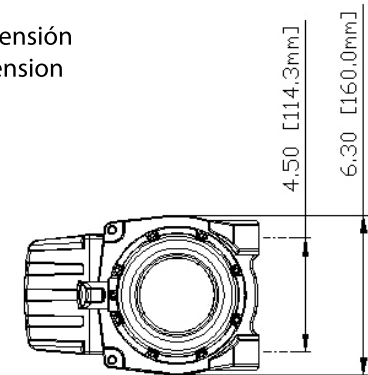
Charge de travail* - 9.500 lbs (4309 kg) / 11.500 lbs (5216 kg)
Moteur - 5.2 hp (3.8 kw), scellée / / 6.0 hp (4.48 kw), Scellé
Rapport d'engrenage - 218:1
Embrayage de débrayage - Tirer et Tourner
Diametre de tambour - 2.5" (63.5 mm)
Lonqueur de tambour - 9" (228.6 mm)
Peso instalado - **9.5:** 90 lbs (41 kg) / **11.5:** 94 lbs (42 kg)
Méthode de commutation - Le Contrôleur de poche scellé
Fairlead - Cylindre de 4 Façons

* Performance basée sur la première couche de corde enveloppé sur le tambour.

Tiger Shark - 9,500 / 11,500

Winch Dimension Chart

Levante con un torno Gráfico de Dimensión
 Hisser au treuil le Graphique de Dimension

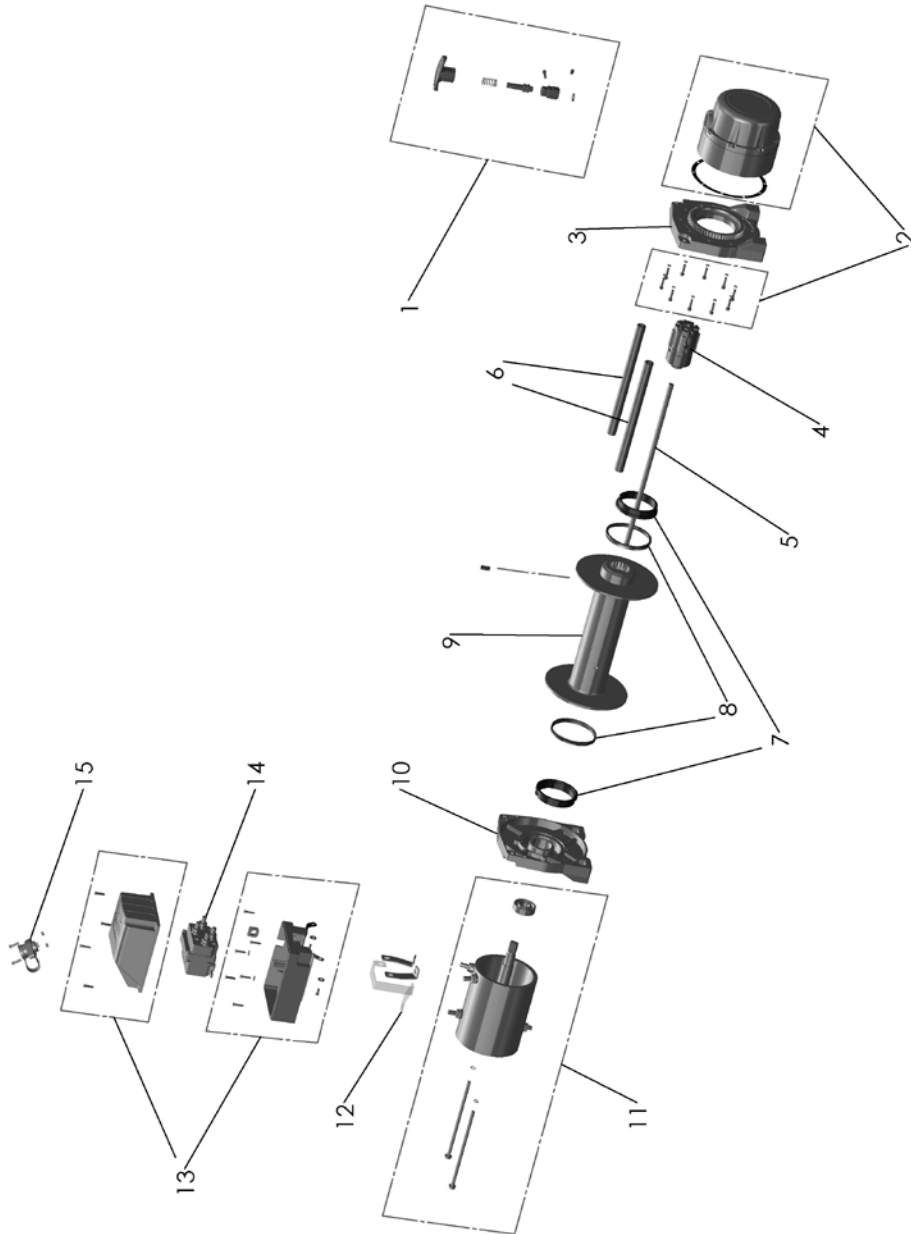


Tiger Shark - 9,500 / 11,500

Parts Diagram

Despide Esquema

Sépare le Diagramme



ROLLING LOAD CAPACITIES CAPACIDADES PARA CARGA RODANTE CAPACITÉS DE CHARGE ROULANTE

Slope** Pendiente Slope	10% (6°)	20% (11°)	40% (17°)	100% (45°)
9,500				
lb***	47,737	32,294	20,464	12,213
kg**	21653	14648	9282	5540
11,500				
lb***	57,789	39,116	24,784	14,781
kg**	26212	17742	11241	6704

Ratings assume a 10% coefficient of friction.

** A 10% slope is a rise of one foot in ten feet. Slope in approximate degrees is also above.

*** All loads shown are for single-line operation. Double-line operation with optional pulley block approximately doubles capacity of which.

Las capacidades nominales suponen un coeficiente de fricción del 10%

** Un pendiente del 10% es una subida de un metro diez metros. También se muestra arriba el pendiente en grados aproximados.

*** Todas las cargas son para una operación de una línea sencilla. El uso de línea doble con bloque de poleas opcional aproximadamente duplica la capacidad del cabrestante.

Les charges nominales assument un facteur de roulement de 10%.

** Une pente del 10% est une élévation d'un pied par dix pied. La pente en degrés approximatifs est aussi indiquée plus haut.

*** Toutes les charges indiquée sont pour une opération à câble unique. Opération à câble double avec palan optionnel double approximativement la capacité du treuil.

PERFORMANCE / DESEMPEÑO / PERFORMANCE

Number of Wire Rope Layer(s) Capa de Cable de Alamb Couche de câble métalliq	Max. Pulling Capacity		Load		*Speed		*Motor Current Amps
	lb	kg	lb	kg	ft/min	m/min	
	Capacidad de Jalado Máx.		Carga		*Velocidad		*Corriente del Motor Amperios
	lb	kg	lb	kg	Pies/min	m/min	
	Capacité de traction max.		Charge		*Vitesse		*Rendement du Moteur Ampères
	lb	kg	lb	kg	ft/min	m/min	
9,500							
1	9,500	4309	0	0	19@0 lbs	5.7@0 kg	80
2	7,711	3497	9,500				
3	6,489	2943	9,500	4,309	4@9,500 lbs	1.2@4309 kg	340
4	5,601	2540					
11,500							
1	11,500	5216	0	0	19@0 lbs	5.7@0 kg	80
2	9,121	4137	11,500				
3	7,557	3427	11,500	5216	2@11,500 lbs	0.6@5216 kg	410
4	6,451	2926					

* Performance based on the first layer of wire rope wrapped on drum.

* Desempeño basado en la primera capa de Cable de alambre arrollado en el tambor.

* La performance est établie selon la première couche de câble métallique enroulée sur le tambour.

TIGER SHARK - 9500 / 11500 PARTS LIST; REFER TO THE DIAGRAM ON PAGE 6,Las PARTES LISTAN; REFIERASE AL ESQUEMA en la página 6,
LES PARTIES ENUMERENT ; se REFERER AU DIAGRAMME à la PAGE 6Legend Number:
El Número de la leyenda:
Nombre de légende :Superwinch Part Number:
Número de pieza de Superwinch:
Superwinch Numéro de pièce :

Part Description / Despida Descripción / Sparer la Description :

1	90-24571	Freespool Knob Assembly (includes setscrew) La Asamblea de la Perilla de Freespool (incluye tornillo de presión) L'Assemblée de Bouton de Freespool (inclut la vis de positionnement)
2	90-41432	Gearbox Assembly with gasket and Mounting bolts La Asamblea de la Perilla de Freespool (incluye tornillo de presión) L'Assemblée de Bouton de Freespool (inclut la vis de positionnement)
3	90-41433	Drum Support, Gearbox-side El Apoyo de la batería, el Caja DE CAMBIOS-Lado Le Soutien de tambour, le Boîte DE VITESSES-Côté
4	90-32487	Brake Assembly Frene la Asamblea Freiner l'Assemblée
5	90-24572	Driveshaft Arbol motor Arbre de transmission
6	90-32488	Tie bars (pair) with mounting bolts La corbata impide (el par) con cerrojos crecientes L'attache barre (la paire) avec monter des boulons
7	90-14521	Drum Bushings (pair) Golpetee Bujes (el par) Jouer du tambour des Bagnes (la paire)
8	90-14520	Drum Seals (pair) La batería Sella (el par) Le tambour Scelle (la paire)
9	90-41434	Drum Batería Tambour
10	90-41435	Drum Support, Motor-side El Apoyo de la batería, el Motor-Lado Le Soutien de tambour, le Moteur-Côté
11	90-32489 (9,500) 90-32490 (11,500)	Motor Assembly Asamblea motriz Assemblée moteur
12	90-32491	Buss Bars (3 pc. set) Los camiones Impiden (3 computadora personal. puso) Les autobus Barrent (3 pc. a réglé)
13	90-41436	Solenoid Box Assembly (includes brackets and bolts) La Asamblea de la Caja del solenoide (incluye corchetes y cerrojos) Assemblée de Boîte de solénoide (inclut des crochets et des boulons)
14	90-32492	Solenoid Solenoide Solénoide
15	90-24573	Socket for Solenoid box (includes screws) El enchufe para la caja de Solenoide (incluye tornillos) La douille pour la boîte de Solénoide (inclut des vis)
	90-32493	Roller Fairlead Assembly Asamblea de rodillo Fairlead L'Assemblée de Fairlead de cylindre
	90-24574	Hardware Kit (includes winch mount bolts and fairlead mount bolts) El Juego del hardware (incluye cerrojos de monte de cabrestante y cerrojos de monte de fairlead) La Trousse matériel (inclut les boulons de mont de treuil et les boulons de mont de fairlead)
	90-24575	Wire Rope Assembly (9500) Alambre Cuerda la Asamblea Télégraphier Assemblée de Corde
	90-24576	Wire Rope Assembly (11500) Alambre Cuerda la Asamblea Télégraphier Assemblée de Corde
	90-24577	Hook Gancho Crochet
	90-24578	Battery Cables (pair, red and black) La batería Cablegrafia (el par, rojo y negro) La pile Câble (la paire, rouge et noire)
	90-22860	Circuit Breaker Assembly (9500) Asamblea de Cortacircuitos Assemblée de Disjoncteur
	90-22147	Circuit Breaker Assembly (11500) Asamblea de Cortacircuitos Assemblée de Disjoncteur
	90-32494	Handheld Controller / Controlador portátil / Contrôleur de poche
	87-31120	Handsaver / Entregue a salvador / Transmettre l'épargnant
	90-32495	Label Kit (includes all labels for winch 9,500) / Marque Juego (incluye todas las etiquetas para el cabrestante) / Etiqueter la Trousse (inclut toutes les étiquettes pour le treuil)
	90-32496	Label Kit (includes all labels for winch (11,500) / Marque Juego (incluye todas las etiquetas para el cabrestante) / Etiqueter la Trousse (inclut toutes les étiquettes pour le treuil)