

NO.	S	DESSIN/FOURNISSEUR	CFG/NO. FOURNISSEUR	DESCRIPTION	QTÉ
1		1305023482	Default	BÂTI (19 x 84)	2
2	-	3215-003	23.125"	FIXATION, INTERIEUR	4
3	-	3215-002	22.5"	FIXATION, EXTERIEUR	4
4	-	FASTENAL	*.250-20 x .750	BOULONO HEX 1/4-20 x 3/4	8
5	-	TECHNI-VIS	*.250	RONDELLE DE BLOCAGE FENDUE 1/4"	24
6	-	TECHNI-VIS	*.250	RONDELLE PLAT 1/4"	32
7	-	FASTENAL	*.250-20	ÉCROU HEX 1/4-20	24

INSTALLER RONDELLES ENTRE LES FIXATIONS INTÉRIEUR ET LES MONTANTS VERTICAUX (8)X

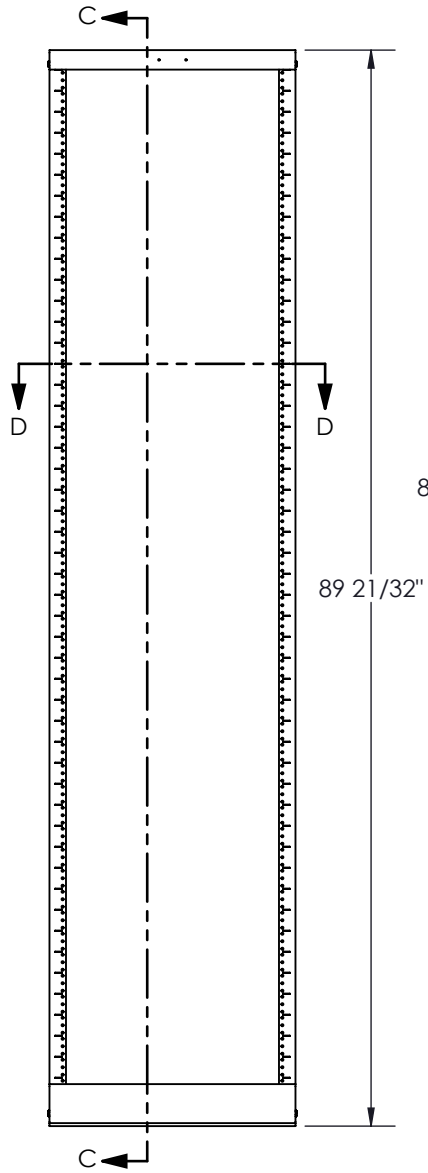
NOTES:

- 1 - POIDS APPROX.: 88.7 LBS
- 2 - FINITION: PEINTURE EN POUDRE TEXTURÉ
- 3 - INCLUANT 100 VIS 10-32 x 5/8 NOIR
- 4 - NO. DE PIÈCE POUR OPTION MARQUAGE RU:  
- RKDKRT-194826-42
- 4 - CETTE PIECE REMPLACE LES PIÈCES SUIVANTES:  
- RKDKIT-194828  
- RKDKIT-194832

RÉV.	DESCRIPTION	DATE	APPR.	INV.
RÉVISIONS				

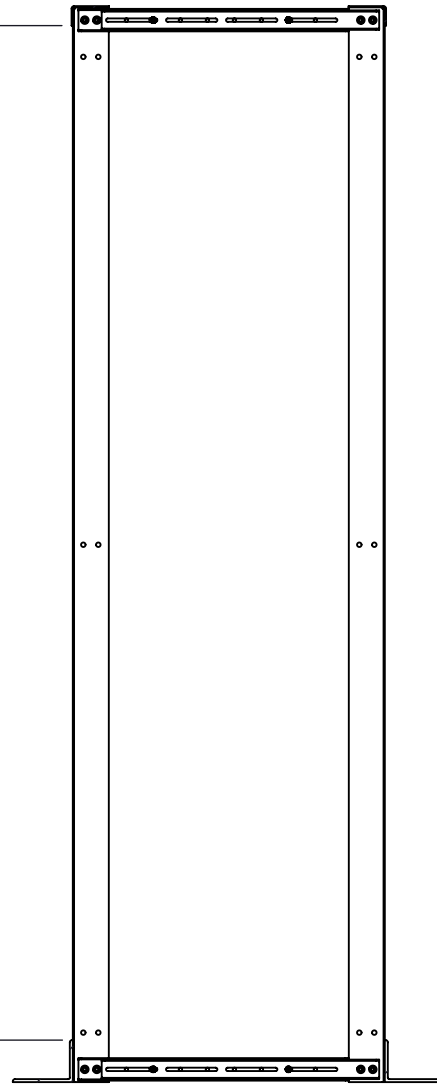
<p>FABRIQUÉ AVEC FIERTÉ AU QUÉBEC.</p> <p><b>CONFIDENTIEL</b> L'INFORMATION CONTENUE DANS CE DESSIN EST L'ENTIÈRE PROPRIÉTÉ D'ELECTRON METAL A.I.G. INC. TOUTE REPRODUCTION PARTIELLE OU EXHAUSTIVE SANS PERMISSION ÉCRITE D'ELECTRON METAL A.I.G. INC. EST INTERDITE.</p>	DESSINÉ PAR/DRAWN BY: E.D.	Title/Titre:  <b>RÂTELIER DOUBLE 48RU (19" x 84") x 26" À 42"</b> <b>20.5" x 89.6" x 26" - 42"</b>	FICHER/FILE: DbIRck19x84_26_42_3215-004	
	VÉRIFIÉ PAR/CHECKED BY: E.D.		PROJ/PROJECT: G:\SWDwgs\Racks\DoubleRck\	NO. DE PIÈCE/PART NO.: RKDKIT-194826-42

APPROUVÉ PAR:  
T.M.

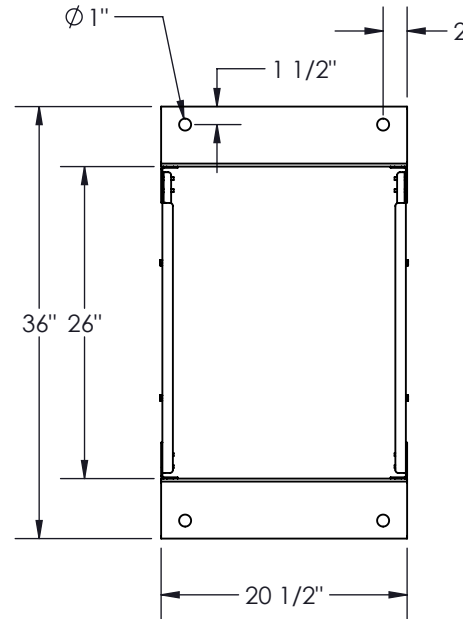


84 17/32"  
(48RU)

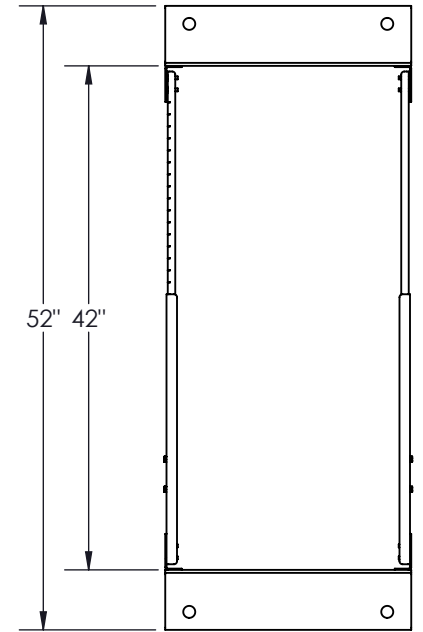
89 21/32"



COUPE C-C



COUPE D-D  
PROFONDEUR MIN.



COUPE D-D  
PROFONDEUR MAX.



FABRIQUÉ  
AVEC FIERTÉ  
AU QUÉBEC.

**CONFIDENTIEL**  
L'INFORMATION CONTENUE DANS  
CE DESSIN EST L'ENTIÈRE PROPRIÉTÉ  
D'ELECTRON METAL A.I.G. INC. TOUTE  
REPRODUCTION PARTIELLE OU EXHAU-  
STIVE SANS PERMISSION ÉCRITE D'ELEC-  
TRON METAL A.I.G. INC. EST INTERDITE.

DESSINÉ PAR/DRAWN BY:

E.D.

VÉRIFIÉ PAR/CHECKED BY:

E.D.

PROJET/PROJECT:

G:\SWDwgs\Racks\DoubleRck\

NO. DE PIÈCE/PART NO.:

RKDKIT-194826-42

Title/Titre:

RÂTELIER DOUBLE 48RU (19" x 84") x 26" À 42"  
20.5" x 89.6" x 26" - 42"

FICHER/FILE:

DbIRck19x84\_26\_42\_3215-004

APPROUVÉ PAR:

T.M.

NO. DE DESSIN/DRAWING NO.:

3215-004

RÉV./REV.:

ÉCHELLE/SCALE:

1:16

DATE:

2021-12-14

PAGE/SHEET:

2 / 2