


NO.	S	DESSIN/FOURNISSEUR	CFG/NO. FOURNISSEUR	DESCRIPTION	QTÉ
1		1305021669	Default	BÂTI (19 x 77)	2
2	-	3215-003	23.125"	FIXATION, INTERIEUR	4
3	-	3215-002	22.5"	FIXATION, EXTERIEUR	4
4	-	FASTENAL	*.250-20 x .750	BOULONO HEX 1/4-20 x 3/4	8
5	-	TECHNI-VIS	*.250	RONDELLE DE BLOCAGE FENDUE 1/4"	24
6	-	TECHNI-VIS	*.250	RONDELLE PLAT 1/4"	32
7	-	FASTENAL	*.250-20	ÉCROU HEX 1/4-20	24

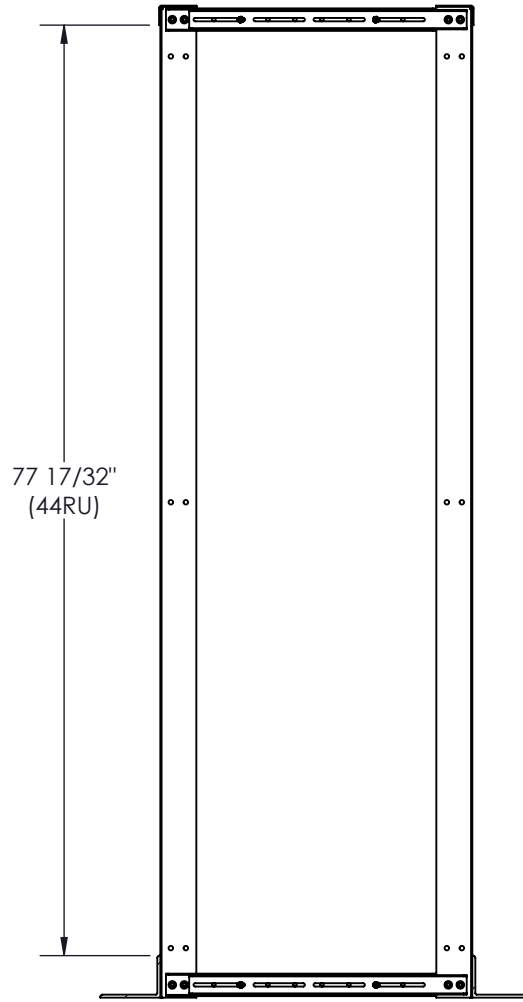
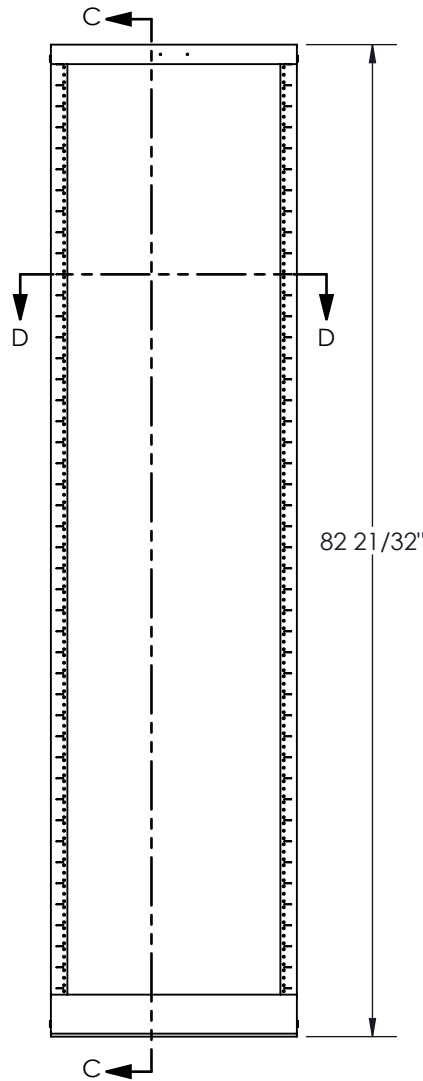
INSTALLER RONDELLES ENTRE LES FIXATIONS INTÉRIEUR ET LES MONTANTS VERTICAUX (8)X

NOTES:

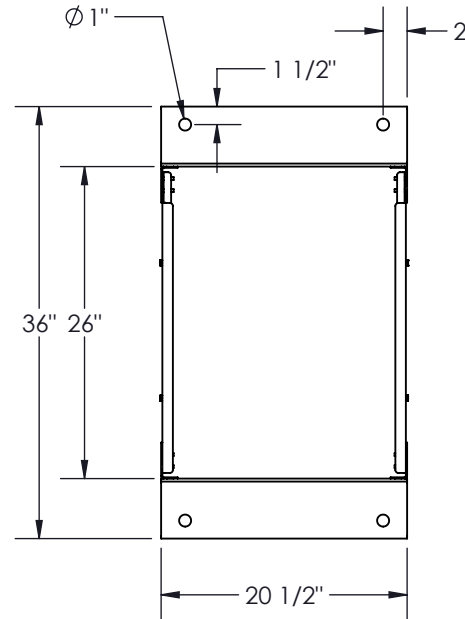
- 1 - POIDS APPROX.: 85.0 LBS
- 2 - FINITION: PEINTURE EN POWDRE TEXTURÉ
- 3 - INCLUANT 100 VIS 10-32 x 5/8 NOIR
- 4 - NO. DE PIÈCE POUR OPTION MARQUAGE RU:
- RKDKRT-194426-42
- 4 - CETTE PIECE REMPLACE LES PIÈCES SUIVANTES:
- RKDKIT-194428
- RKDKIT-194432

A	32 RONDELLES ÉTAIT 24	2021-12-14	E.D.	N/A
RÉV.	DESCRIPTION	DATE	APPR.	INV.
RÉVISIONS				

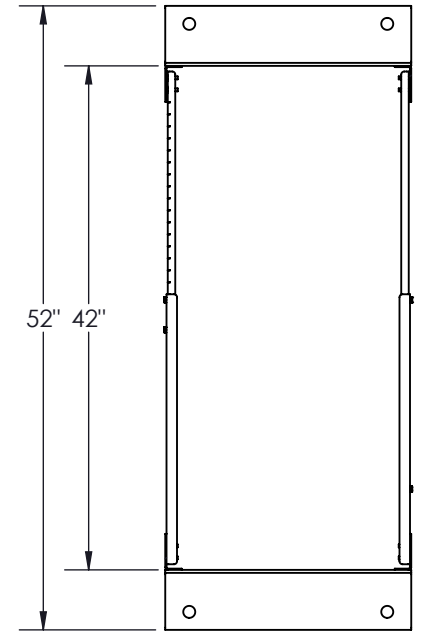
 <p>FABRIQUÉ AVEC FIERTÉ AU QUÉBEC.</p> <p>CONFIDENTIEL L'INFORMATION CONTENUE DANS CE DESSIN EST L'ENTIÈRE PROPRIÉTÉ D'ELECTRON METAL A.I.G. INC. TOUTE REPRODUCTION PARTIELLE OU EXHAUSTIVE SANS PERMISSION ÉCRITE D'ELECTRON METAL A.I.G. INC. EST INTERDITE.</p>	Dessiné par/Drawn by: R.H.	Title/Titre: <h2 style="margin: 0;">20.5" x 82.6" x 26" - 42"</h2>					
	Vérifié par/Checked by: E.D.				NO. DE PIÈCE/PART NO.: RKDKIT-194426-42		
Approuvé par: E.D.	PROJET/PROJECT: G:\SWDwgs\Racks\DoubleRck\	NO. DE DESSIN/DRAWING NO.: 3215-001	FICHER/FILE: DbIRck19x77_26_42_3215-001	RÉV./REV.: A	ÉCHELLE/SCALE: 1:16	DATE: 2021-06-08	PAGE/SHEET: 1 / 2



COUPE C-C



COUPE D-D
PROFONDEUR MIN.



COUPE D-D
PROFONDEUR MAX.



FABRIQUÉ
AVEC FIERTÉ
AU QUÉBEC.

CONFIDENTIEL
L'INFORMATION CONTENUE DANS
CE DESSIN EST L'ENTIÈRE PROPRIÉTÉ
D'ELECTRON METAL A.I.G. INC. TOUTE
REPRODUCTION PARTIELLE OU EXHAU-
STIVE SANS PERMISSION ÉCRITE D'ELEC-
TRON METAL A.I.G. INC. EST INTERDITE.

APPROUVÉ PAR:
E.D.

DESSINÉ PAR/DRAWN BY:

R.H.

VÉRIFIÉ PAR/CHECKED BY:

E.D.

PROJET/PROJECT:

G:\SWDwgs\Racks\DoubleRck\

NO. DE PIÈCE/PART NO.:

RKDKIT-194426-42

Title/Titre:

20.5" x 82.6" x 26" - 42"

FICHER/FILE:

DbIRck19x77_26_42_3215-001

NO. DE DESSIN/DRAWING NO.:

3215-001

RÉV./REV.:

A

ÉCHELLE/SCALE:

1:16

DATE:

2021-06-08

PAGE/SHEET:

2 / 2