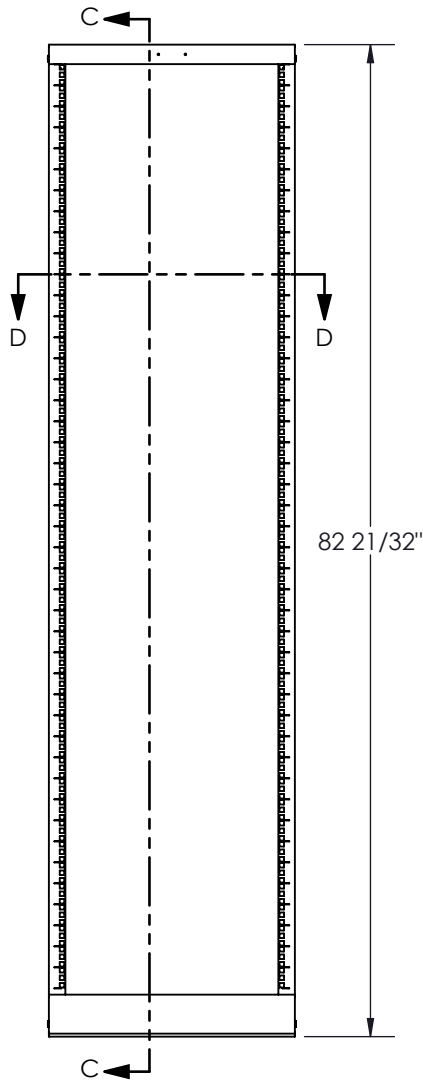


NO.	S	DESSIN/FOURNISSEUR	CFG/NO. FOURNISSEUR	DESCRIPTION	QTÉ
1		1305027199	Default	BÂTI (19 x 77) CAGE NUTS	2
2	-	3215-003	23.125"	FIXATION, INTERIEUR	4
3	-	3215-002	22.5"	FIXATION, EXTERIEUR	4
4	-	FASTENAL	*.250-20 x .750	BOULONO HEX 1/4-20 x 3/4	8
5	-	TECHNI-VIS	*.250	RONDELLE DE BLOCAGE FENDUE 1/4"	24
6	-	TECHNI-VIS	*.250	RONDELLE PLAT 1/4"	32
7	-	FASTENAL	*.250-20	ÉCROU HEX 1/4-20	24

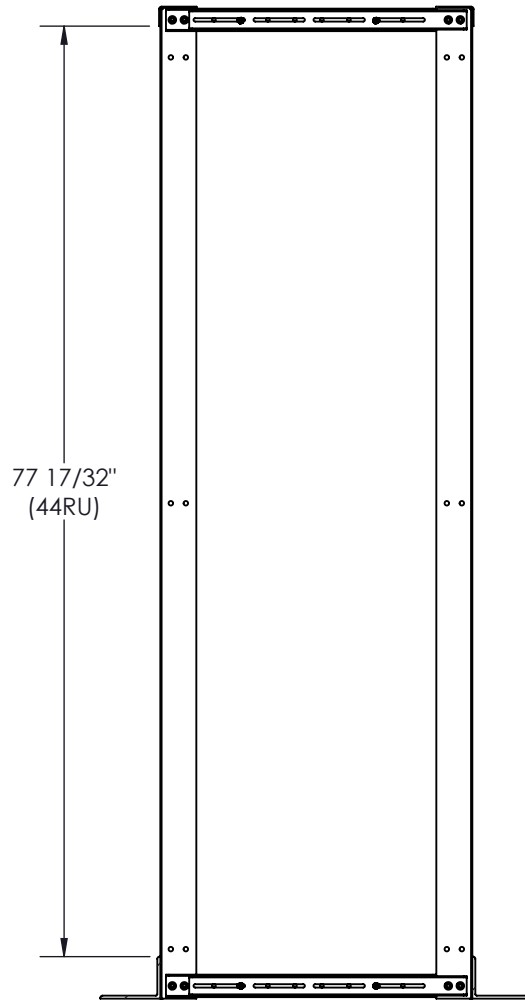
NOTES:

- 1 - POIDS APPROX.: 83.4 LBS
- 2 - FINITION: PEINTURE EN POWDRE TEXTURÉ
- 3 - INCLUANT:
 - 100 VIS 10-32 x 5/8 NOIR
 - 100 ÉCROUS CAGE 10-32
- 4 - NO. DE PIÈCE POUR OPTION MARQUAGE RU:
 - RKDKRC-194426-42
- 5 - CETTE PIECE REMPLACE LES PIÈCES SUIVANTES:
 - RKDKIC-194428
 - RKDKIC-194432
- 6 - CAPACITÉ: 2000 LBS

<p style="font-size: small; margin-top: 5px;">FABRIQUÉ AVEC FIERTÉ AU QUÉBEC.</p> <p style="font-size: x-small; margin-top: 5px;">CONFIDENTIEL L'INFORMATION CONTENUE DANS CE DESSIN EST L'ENTIÈRE PROPRIÉTÉ D'ELECTRON METAL A.I.G. INC. TOUTE REPRODUCTION PARTIELLE OU EXHAUSTIVE SANS PERMISSION ÉCRITE D'ELECTRON METAL A.I.G. INC. EST INTERDITE.</p>	DESSINÉ PAR/DRAWN BY:	Title/Titre: RÂTELIER DBL 44RU (19 x 77) x 26 À 42 CAGE-NUTS 20.5" x 82.6" x 26" - 42"				
	VÉRIFIÉ PAR/CHECKED BY:					
PROJET/PROJECT:	NO. DE PIÈCE/PART NO.:	NO. DE DESSIN/DRAWING NO.:	RÉV./REV.:	ÉCHELLE/SCALE:	DATE:	PAGE/SHEET:
APPROUVÉ PAR:	G:\SWDwgs\Racks\DoubleRck\	3215-005	1:16	2021-12-16	1 / 2	
T.M.	RKDKIC-194426-42					

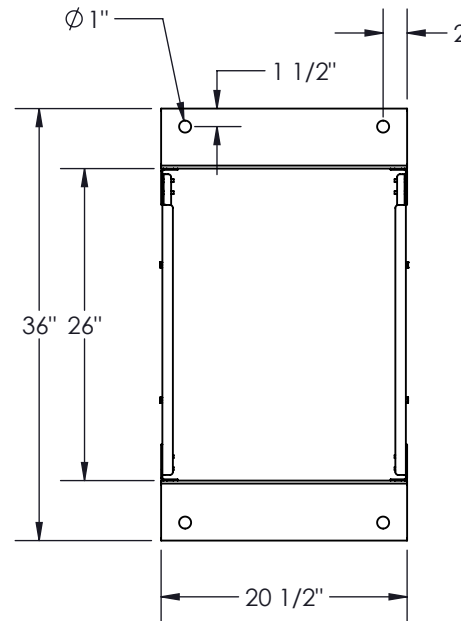


82 21/32"

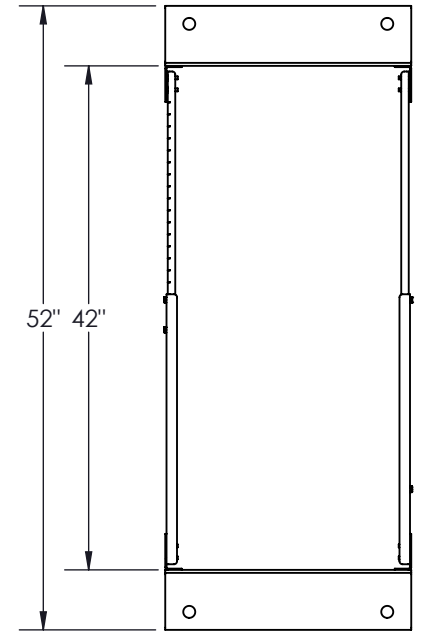


77 17/32"
(44RU)

COUPE C-C



COUPE D-D
PROFONDEUR MIN.



COUPE D-D
PROFONDEUR MAX.



FABRIQUÉ
AVEC FIERTÉ
AU QUÉBEC.

CONFIDENTIEL
L'INFORMATION CONTENUE DANS
CE DESSIN EST L'ENTIÈRE PROPRIÉTÉ
D'ELECTRON METAL A.I.G. INC. TOUTE
REPRODUCTION PARTIELLE OU EXHAU-
STIVE SANS PERMISSION ÉCRITE D'ELEC-
TRON METAL A.I.G. INC. EST INTERDITE.

APPROUVÉ PAR:
T.M.

DESSINÉ PAR/DRAWN BY:

E.D.

VÉRIFIÉ PAR/CHECKED BY:

E.D.

PROJET/PROJECT:

G:\SWDwgs\Racks\DoubleRck\

NO. DE PIÈCE/PART NO.:

RKDKIC-194426-42

Title/Titre:

RÂTELIER DBL 44RU (19 x 77) x 26 À 42 CAGE-NUTS
20.5" x 82.6" x 26" - 42"

FICHER/FILE:

DbIRck19x77_26_42CageNuts_3215-005

NO. DE DESSIN/DRAWING NO.:

3215-005

RÉV./REV.:

ÉCHELLE/SCALE:

1:16

DATE:

2021-12-16

PAGE/SHEET:

2 / 2