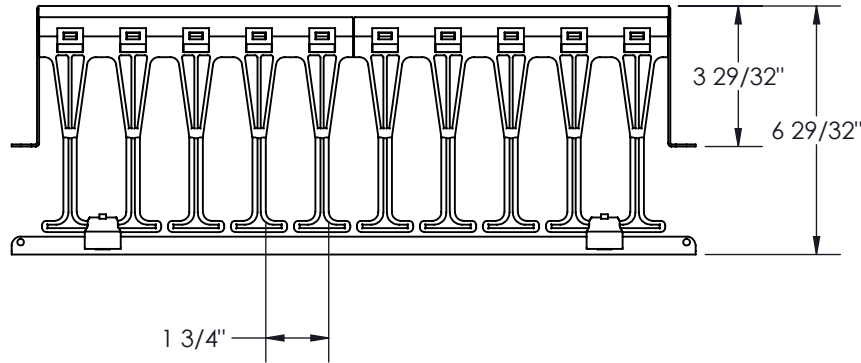
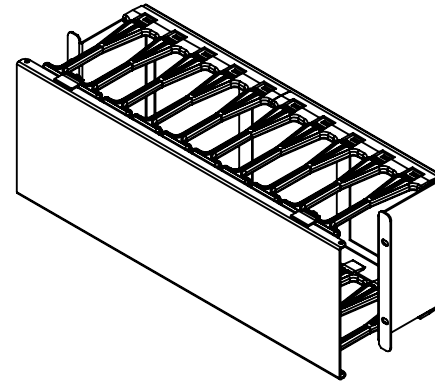
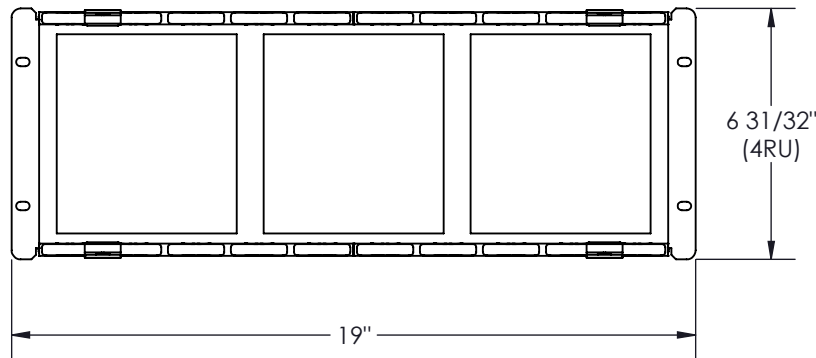


COULEUR	SUFFIXE
NOIR	-BK
GRIS	-GY
BLANC	-WH

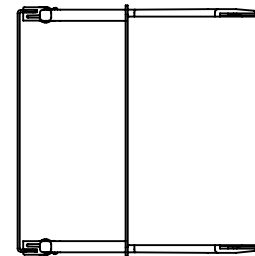


NOTES:

- 1 - MAT'L DES DOIGTS: POLYCARBONATE IGNIFUGE (UL 94 V-0).
MAT'L PANNEAU: ACIER 16 GA. (.060").
MAT'L COUVERCLE: ALUM. .064"
- 2 - POIDS: 5.38 LB
- 3 - FINITION: PEINTURE EN POUDRE TEXTURÉE



VUE AVANT
COUVERCLE NON ILLUSTRÉ



 <p>FABRIQUÉ AVEC FIERTÉ AU QUÉBEC.</p> <p>CONFIDENTIEL L'INFORMATION CONTENUE DANS CE DESSIN EST L'ENTIÈRE PROPRIÉTÉ D'ELECTRON METAL A.I.G. INC. TOUTE REPRODUCTION PARTIELLE OU EXHAU- STIVE SANS PERMISSION ÉCRITE D'ELEC- TRON METAL A.I.G. INC. EST INTERDITE.</p>	DESSINÉ PAR/DRAWN BY: R.H.	Title/Titre: <h2 style="text-align: center;">GESTION DE CÂBLES HD 4RU (19 x 7) x 6</h2>					
	VÉRIFIÉ PAR/CHECKED BY: E.D.						
APPROUVÉ PAR: E.D.	FICHER/FILE: GestionPlastiqueHoriz19x7x6_3450-003_Fr	NO. DE PIÈCE/PART NO.: HCMPra-190406-BK	NO. DE DESSIN/DRAWING NO.: 3450-003	RÉV./REV.:	ÉCHELLE/SCALE: 3:16	DATE: 2022-05-25	PAGE/SHEET: 1 / 1