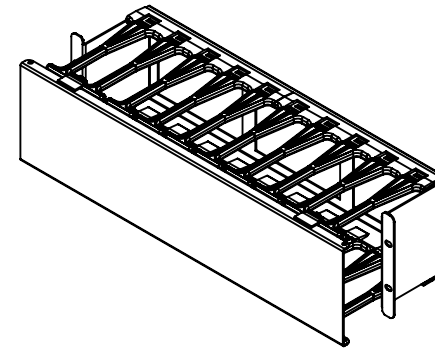
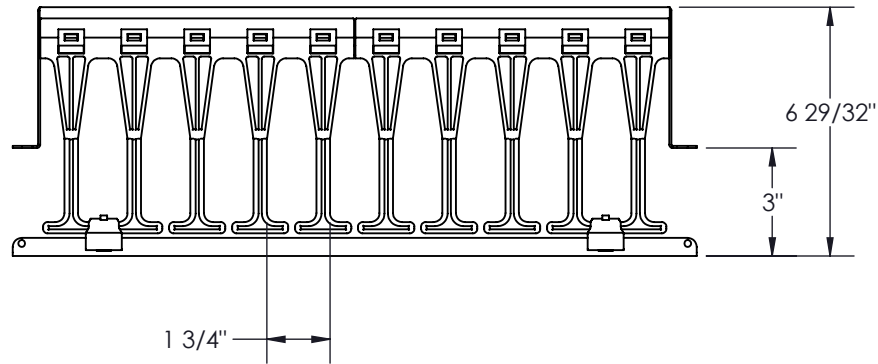
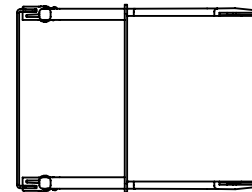
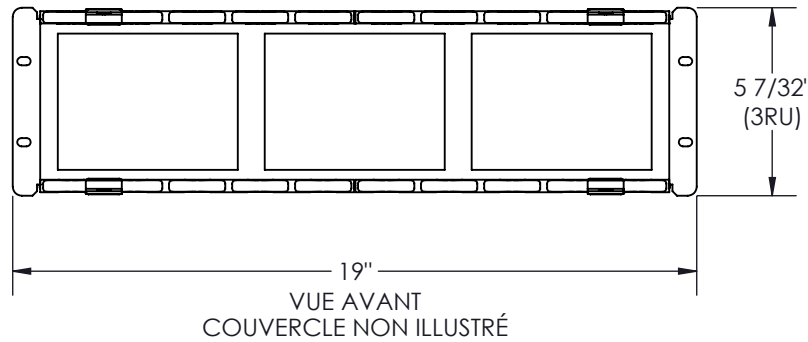


COULEUR	SUFFIXE
NOIR	-BK
GRIS	-GY
BLANC	-WH



NOTES:

- 1 - MAT'L DES DOIGTS: POLYCARBONATE IGNIFUGE (UL 94 V-0).
MAT'L PANNEAU: ACIER 16 GA. (.060").
MAT'L COUVERCLE: ALUM. .064"
- 2 - POIDS: 4.50 LB
- 3 - FINITION: PEINTURE EN POUFRE TEXTURÉ



RÉV.	DESCRIPTION	DATE	APPR.	INV.
RÉVISIONS				

 <p>FABRIQUÉ AVEC FIERTÉ AU QUÉBEC.</p> <p>CONFIDENTIEL L'INFORMATION CONTENUE DANS CE DESSIN EST L'ENTIÈRE PROPRIÉTÉ D'ELECTRON METAL A.I.G. INC. TOUTE REPRODUCTION PARTIELLE OU EXHAU- STIVE SANS PERMISSION ÉCRITE D'ELEC- TRON METAL A.I.G. INC. EST INTERDITE.</p>	DESSINÉ PAR/DRAWN BY: E.D.	Title/Titre: GESTION DE CÂBLES HD 3RU (19 x 5.25) x 6					
	VÉRIFIÉ PAR/CHECKED BY: E.D.						
	FICHER/FILE: GestionPlastiqueHoriz19x5x6_3450-005_Fre		NO. DE PIÈCE/PART NO.: HCMRA-190306	NO. DE DESSIN/DRAWING NO.: 3450-005	RÉV./REV.:	ÉCHELLE/SCALE: 3:16	DATE: 2022-12-12

APPROUVÉ PAR:
T.M.