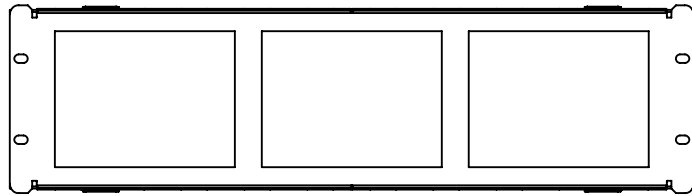
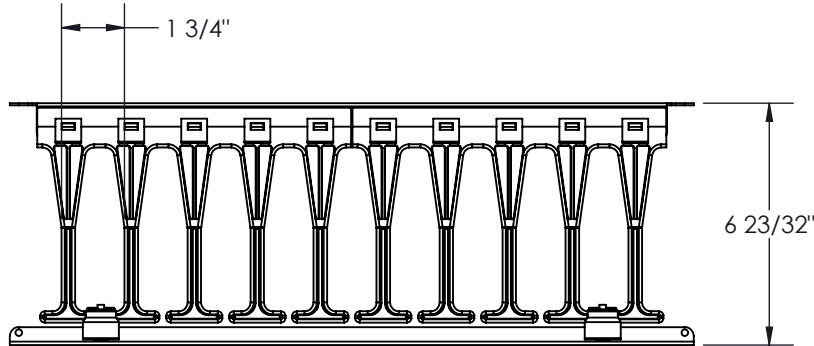
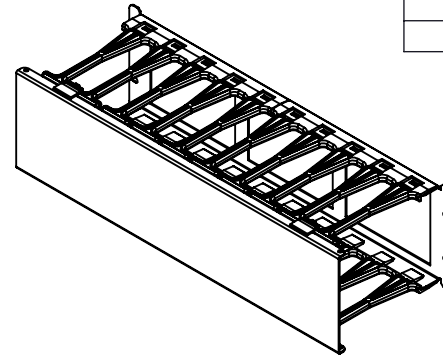


COULEUR	SUFFIXE
NOIR	-BK
GRIS	-GY
BLANC	-WH



VUE ARRIÈRE

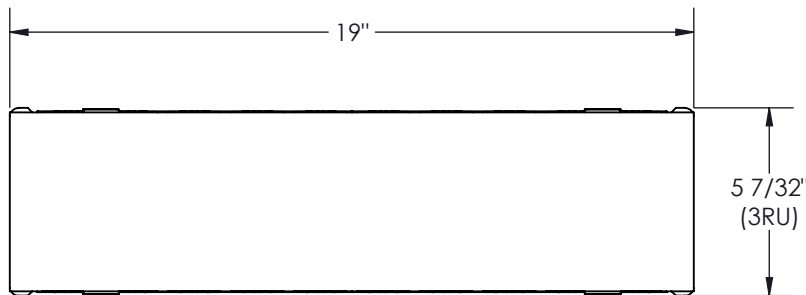


NOTES:

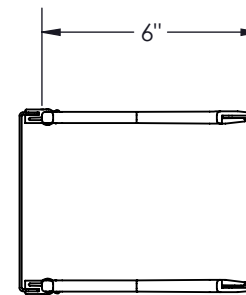
1 - MAT'L DES DOIGTS: POLYCARBONATE IGNIFUGE (UL 94 V-0).
 MAT'L PANNEAU: ACIER 16 GA. (.060").
 MAT'L COUVERCLE: ALUM. .064"

2 - POIDS: 3.89 LB

3 - FINITION: PEINTURE EN POUDRE TEXTURÉE



VUE AVANT



REV.	DESCRIPTION	DATE	APPR.	STOCK
REVISIONS				



FABRIQUÉ
AVEC FIERTÉ
AU QUÉBEC.

CONFIDENTIEL
 L'INFORMATION CONTENUE DANS
 CE DESSIN EST L'ENTIÈRE PROPRIÉTÉ
 D'ELECTRON METAL A.I.G. INC. TOUTE
 REPRODUCTION PARTIELLE OU EXHAU-
 STIVE SANS PERMISSION ÉCRITE D'ELEC-
 TRON METAL A.I.G. INC. EST INTERDITE.

APPROUVÉ PAR:
T.M.

DESSINÉ PAR/DRAWN BY:

E.D.

VÉRIFIÉ PAR/CHECKED BY:

E.D.

PROJET/PROJECT:

G:\SWDwgs\CableMgt\Rackmnt\HauteDensitePlastique\

NO. DE PIÈCE/PART NO.:

HCMP1A-190306

Title/Titre:

GESTION DE CÂBLES 3RU DOIGTS PLASTIQUE

FICHER/FILE:

GestionPlastiqueHoriz19x5x6_2061-004_Fr

NO. DE DESSIN/DRAWING NO.:
2061-004

RÉV./REV.:

ÉCHELLE/SCALE:
3:16

DATE:
2022-11-10

PAGE/SHEET:
1 / 1