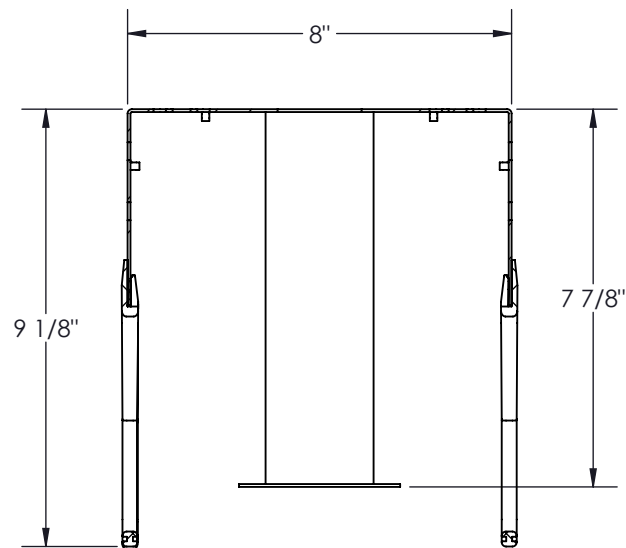
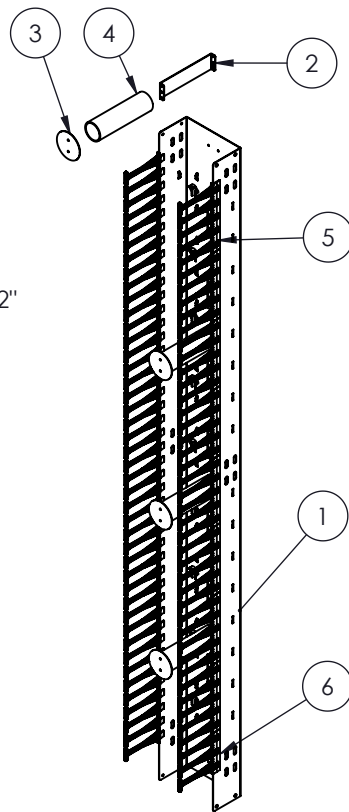
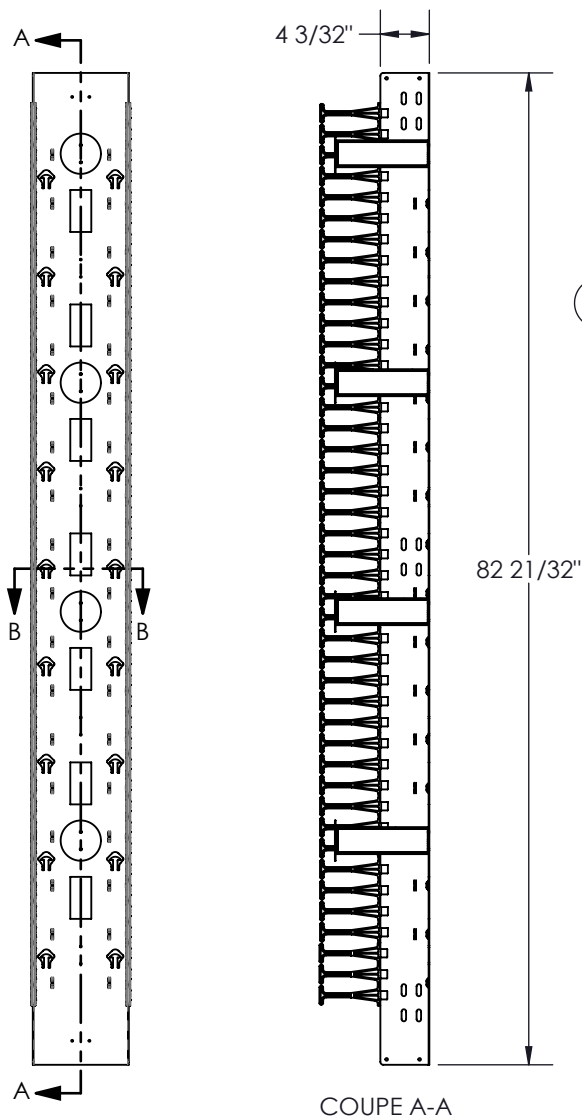


NO.	S	DESSIN/FOURNISSEUR	CFG/NO. FOURNISSEUR	DESCRIPTION	QTÉ
1	-	1830-003	8 x 9	CONDUIT 44RU (77)	1
2	-	1305020805	7.75"	FIXATION BOBINE	4
3		1305020804	3.5"	BOUT BOBINE	4
4		1305020806	7.75"	BOBINE	4
5	-	1305038739	5RU	GESTION CÂBLES DOIGTS EN PLASTIQUE	16
6	-	1305038739	3RU	GESTION CÂBLES DOIGTS EN PLASTIQUE	2



COUPE B-B
ÉCHELLE 1 : 4

- NOTES:
 1 - POID APPROX.: 27.4 LB
 2 - FINITION: PEINTURE EN POWDRE TEXTURÉ
 3 - DOIGTS FAITES DE POLYCARBONATE INGNIFUGE
 4 - INCLUANT (12) JEUX DE BOULONS HEX 1/4-20 x 3/4

<p>FABRIQUÉ AVEC FIERTÉ AU QUÉBEC.</p> <p>CONFIDENTIEL L'INFORMATION CONTENUE DANS CE DESSIN EST L'ENTIÈRE PROPRIÉTÉ D'ELECTRON METAL A.I.G. INC. TOUTE REPRODUCTION PARTIELLE OU EXHAUSTIVE SANS PERMISSION ÉCRITE D'ELECTRON METAL A.I.G. INC. EST INTERDITE.</p>	DESSINÉ PAR/DRAWN BY: E.D.	Title/Titre: GESTION HD 44RU 8 x (77) x 9 SANS PORTE					
	VÉRIFIÉ PAR/CHECKED BY: E.D.						
APPROUVÉ PAR: T.M.	PROJ./PROJECT: G:\SWDwgs\CableMgt\CableMgt_Racks\HighDensityPlastic\Simple\Ensembles\	NO. DE PIÈCE/PART NO.: CMRHSN-084409	FICHER/FILE: GestHD8x77x9SansPorte_1830-002	NO. DE DESSIN/DRAWING NO.: 1830-002	RÉV./REV.: ÉCHELLE/SCALE: 1:16	DATE: 2021-07-19	PAGE/SHEET: 1 / 1