

8 7 6 5 4 3 2 1

D

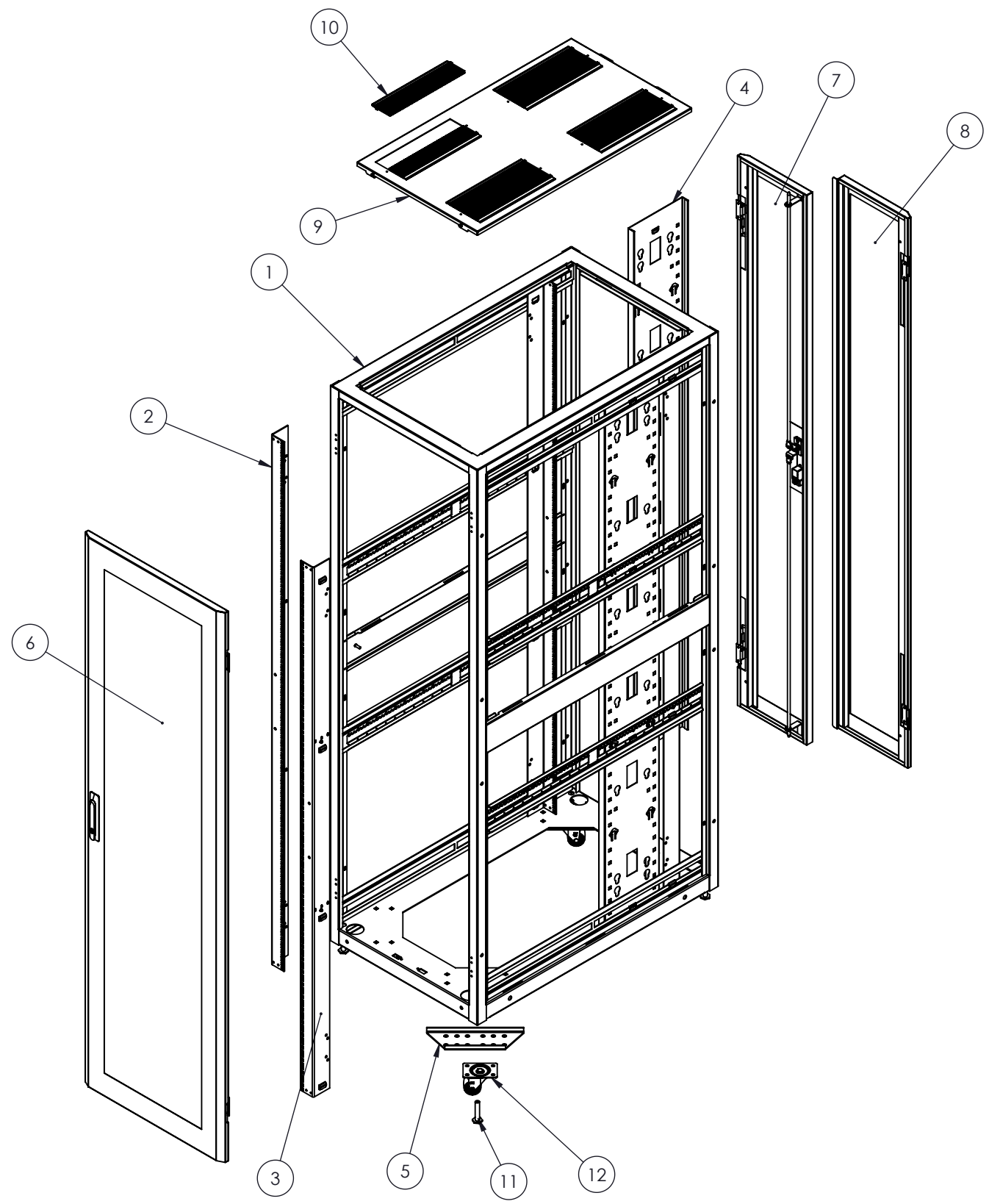
B

A

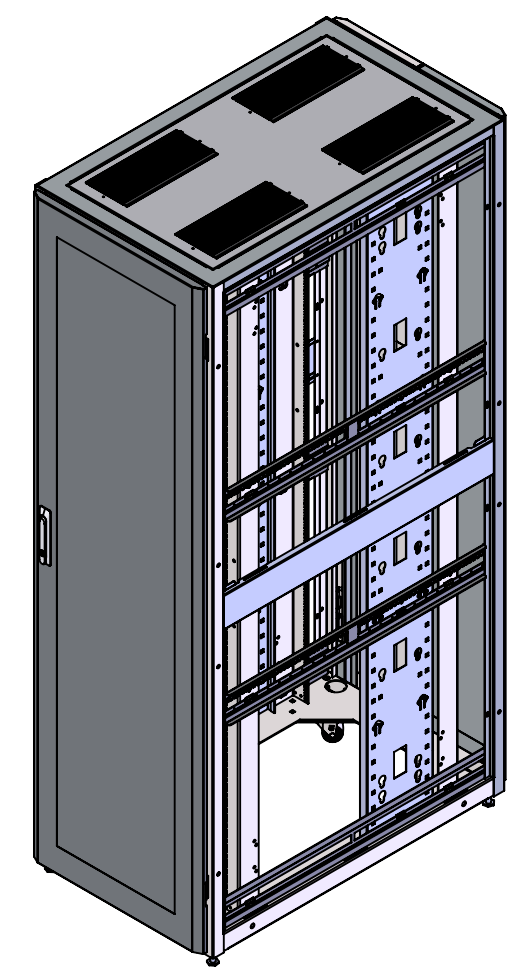
D

C

B



NO.	NOTE	CFG / NO. FOURNISSEUR	DESCRIPTION	QTÉ
1	3176-008		BÂTI A5000 (21 x 73.5) x 42	1
2	3189-002		A5000 RAIL DE MONTAGE (73.5) ASSEM. DROIT	2
3	3189-001		A5000 RAIL DE MONTAGE (73.5) ASSEM. GAUCHE	2
4	3191-001		C.A.U. A5000 (73.5) x 8.75 ASSEM.	2
5	1305036979		PLAQUE ROULETTE	4
6	3180-001		PORTE PERFORÉE A5000 (21 x 73.5)	1
7	3183-003		PORTE DOUBLE PERFORÉE A5000 DROITE (21 x 73.5)	1
8	3183-001		PORTE DOUBLE PERFORÉE A5000 GAUCHE (21 x 73.5)	1
9	3192-001		COUVERCLE DESSUS AVEC BROSSE A5000 (21) x 42	1
10	1305038909		BROSSE PASSE CÂBLS DOUBLE 2 x 12	8
11	OHIO NUT & BOLT FH 4440	FH 4440	NIVLEUR, BASE D'ACIER 1/2-13	4
12	MAT-03PO20IB8106YY		2" SWIVEL CASTER - 250 LBS	4



REV.	DESCRIPTION	DATE	APPR.
REVISIONS			

Electron METAL FABRIQUÉ AVEC FIERTÉ AU QUÉBEC.

CONFIDENTIEL
L'INFORMATION CONTENUE DANS CE DESSIN EST L'ENTIÈRE PROPRIÉTÉ D'ELECTRON METAL A.I.G. INC. TOUTE REPRODUCTION PARTIELLE OU EXHAUSTIVE SANS PERMISSION ÉCRITE D'ELECTRON METAL A.I.G. INC. EST INTERDITE.

DESSINÉ PAR/DRAWN BY: R.B.
VÉRIFIÉ PAR/CHECKED BY: R.B.

PROJET/PROJECT: G:\SWDwgs\Cabinets\SerA5000\EnsembleCabinet\
FICHER/FILE: A5000_Cab21x73.5x42_3181-002

NO. DE PIÈCE/PART NO.: CB5KSV-214242
NO. DESSIN/DWG NO.: 3181-002

TITRE/TITLE: CABINET A5000 (21 x 73.5) x 42
23.625 x 77 x 42

REV./REV.: - ÉCHELLE/SCALE: 3:64 DATE: 2021-05-06 PAGE/SHEET: 1/2

APPROUVÉ PAR: E.D.

8 7 6 5 4 3 2 1

