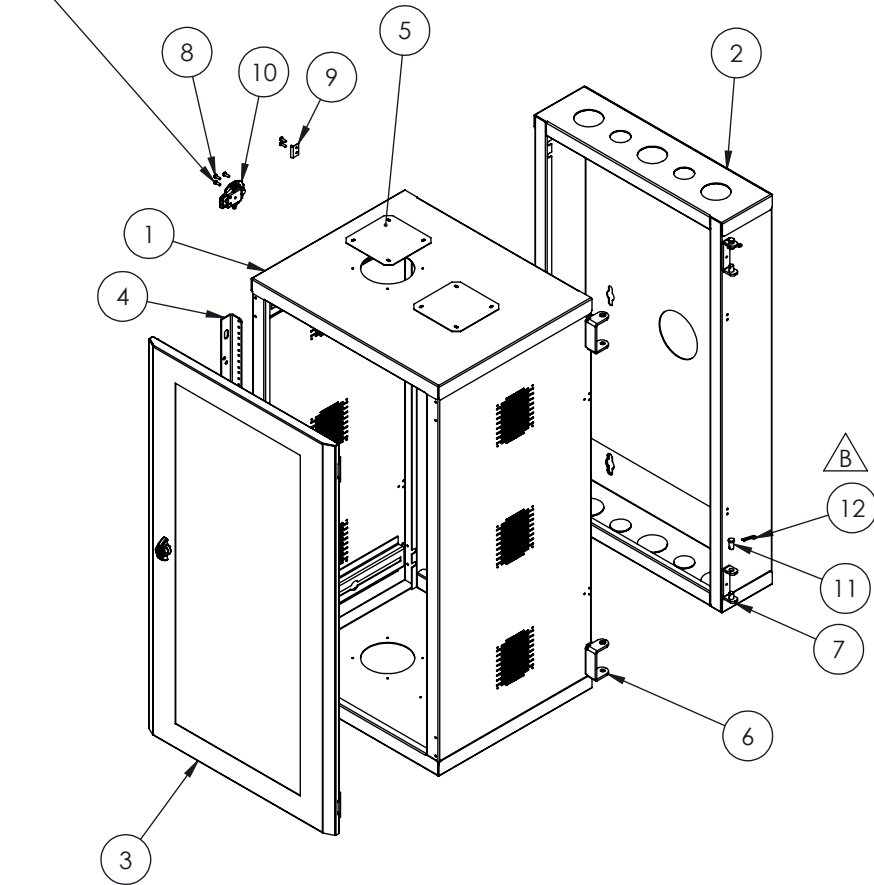


INSTALLER AVEC VIS 8-32 ET NON RIVETS



NO.	NOTE	DESCRIPTION	QTÉ
1	1305031357	BÂTI 22 x 39.75 x 18	1
2	1305031361	SECTION ARRIÈRE (19 X 36.75)	1
3	1305031359	PORTE PLEXI. (19 X 36.75)	1
4	1093 - (36.75")	RAIL DE MONTAGE 1.25" TARAUDÉ 10-32	2
5	1515	PLAQUE DÉCOUPAGE VENTILATEUR 4"	4
6	1305037411	CHARNIÈRE FEMELLE AVANT	2
7	1305037410	CHARNIÈRE MALE ARRIÈRE	2
8	8-32 x 1/2	VIS TÊTE CYLINDRIQUE LARGE PHILLIPS TARAUDAGE ROULANT	10
9	SOUTHCO K4-2338-07	CROCHET POUR FERMOIR	2
10	SOUTHCO K4-2833-07	FERMOIRE "LINK ROTARY", MÉDIUM	2
11	MC-MASTER CARR 97245A673	AXE DE CHAPPE 3/8 x 3/4	2
12	MC-MASTER CARR 98335A060	AGRAFE GOUPILLE D'ATTELAGE 1-1/4"	2

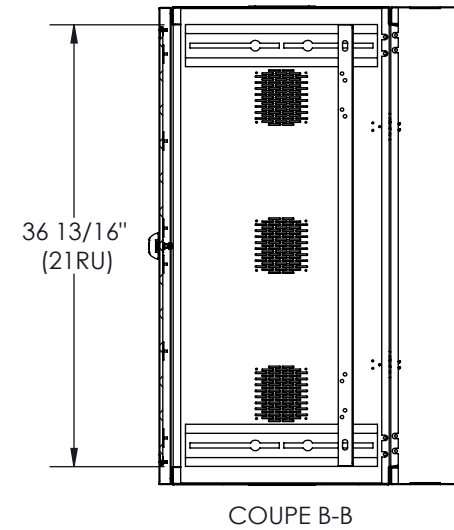
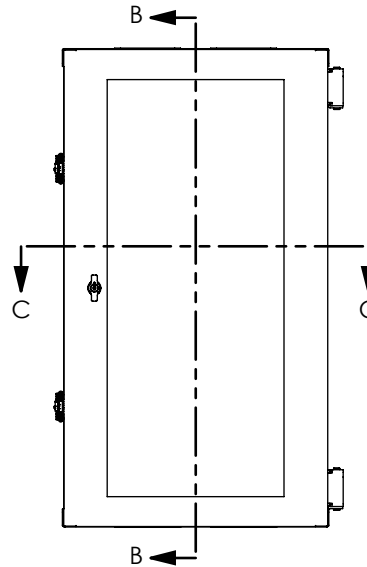
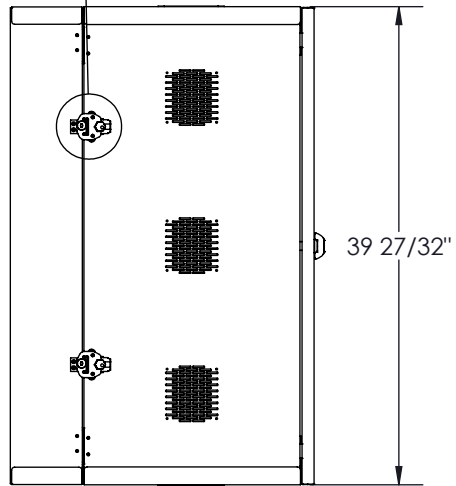
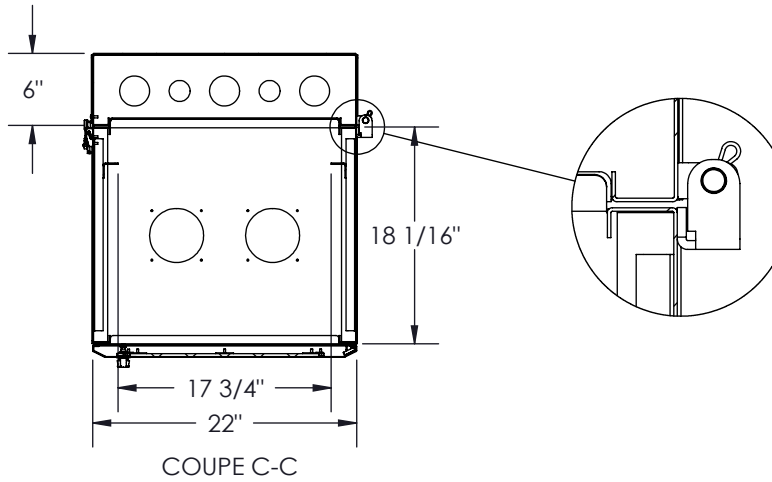
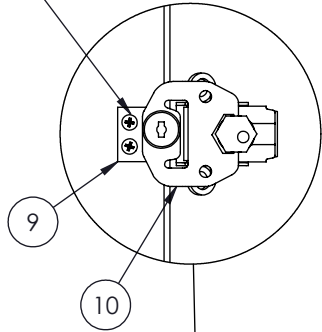
NOTES:

1 - CHARGE MAXIMAL: 150 LB

RÉV.	DESCRIPTION	DATE	APPR.	INV.
B	CHARNIÈRES	2017-06-09	E.D.	ÉPUISER
A	AJOUTÉ CHARNIÈRES, AJOUTÉ VIS FILETAGE ROULANTS	3/28/2016	DR	
RÉVISIONS				

<p>PROPRIETARY AND CONFIDENTIAL THE INFORMATION CONTAINED IN THIS DRAWING IS THE SOLE PROPERTY OF A.I.G. ELECTRON METAL INC. ANY REPRODUCTION IN PART OR AS A WHOLE WITHOUT THE WRITTEN PERMISSION OF A.I.G. ELECTRON METAL INC IS PROHIBITED.</p>	<p>CONFIDENTIEL L'INFORMATION CONTENUE DANS CE DESSIN EST L'ENTIÈRE PROPRIÉTÉ D'ELECTRON METAL A.I.G. INC. TOUTE REPRODUCTION PARTIELLE OU EXHAUSTIVE SANS PERMISSION ÉCRITE D'ELECTRON METAL A.I.G. INC. EST INTERDITE.</p>	DESSINÉ PAR/DRAWN BY: TOM	Title/Titre: CABINET MURAL (19 x 36.75) x 24 INVERSÉ				
		VÉRIFIÉ PAR/CHECKED BY: TOM	PROJET/PROJECT: WallMount\Cabinet2013\Ensembles	FICHER/FILE: Cabinet19x36x24_1305031356			
		NO. DE PIÈCE/PART NO.: WMCRE1-192124	NO. DE DESSIN/DRAWING NO.: 1305031356	RÉV./REV.: B	ÉCHELLE/SCALE: 1:16	DATE: 2012-06-12	PAGE/SHEET: 1 / 2

INSTALLER AVEC VIS 8-32 ET NON RIVETS



PROPRIETARY AND CONFIDENTIAL
 THE INFORMATION CONTAINED IN THIS DRAWING IS THE SOLE PROPERTY OF A.I.G. ELECTRON METAL INC. ANY REPRODUCTION IN PART OR AS A WHOLE WITHOUT THE WRITTEN PERMISSION OF A.I.G. ELECTRON METAL INC IS PROHIBITED.

CONFIDENTIEL
 L'INFORMATION CONTENUE DANS CE DESSIN EST L'ENTIÈRE PROPRIÉTÉ D'ELECTRON METAL A.I.G. INC. TOUTE REPRODUCTION PARTIELLE OU EXHAUSTIVE SANS PERMISSION ÉCRITE D'ELECTRON METAL A.I.G. INC. EST INTERDITE.

DESSINÉ PAR/DRAWN BY: TOM		Title/Titre: CABINET MURAL (19 x 36.75) x 24 INVERSÉ			
VÉRIFIÉ PAR/CHECKED BY: TOM					
PROJET/PROJECT: WallMount\Cabinet2013\Ensembles			FICHER/FILE: Cabinet19x36x24_1305031356		
NO. DE PIÈCE/PART NO.:	NO. DE DESSIN/DRAWING NO.:	RÉV./REV.:	ÉCHELLE/SCALE:	DATE:	PAGE/SHEET:
WMCRE1-192124	1305031356	B	1:16	2012-06-12	2 / 2