

NO.	NOTE	DESCRIPTION	QTÉ
1	1305031355	BÂTI 22 x 24 x 18	1
2	1093 - (21")	RAIL DE MONTAGE 1.25" TARAUDÉ 10-32	2
3	1515	PLAQUE DÉCOUPAGE VENTILATEUR 4"	2
4	SOUTHCO K4-2833-07	FERMOIRE "LINK ROTARY", MÉDIUM	2
5	SOUTHCO K4-2338-07	CROCHET POUR FERMOIR	2
6	1305031358	PORTE PLEXI. (19 x 21)	1
7	1305031360	SECTION ARRIÈRE (19 x 21)	1
8	8-32 x 1/2 SPAE NAUR 492-108	VIS FILETAGE ROULANT PANHD 8-32 x 0.500	10
9	8-32	ÉCROU HEX NYLON	10
10	1305037410	REAR MALE HINGE	2
11	1305037411	FEMALE FRONT HINGE	2
12	#10	RONDELLE DE BLOCAGE FENDUE	8
13	10-32 x 3/8	VIS TÊTE PAN - COMBO	8
14	97245A673-McM-C	CLEVIS PIN 3/8 x 3/4	2
15	98335A060-McM-C	HAIRPIN COTTER PIN 1-1/4"	2

NOTES:

1 - CHARGE MAXIMALL: 150 LB

PROPRIETARY AND CONFIDENTIAL
 THE INFORMATION CONTAINED IN THIS DRAWING IS THE SOLE PROPERTY OF A.I.G. ELECTRON METAL INC. ANY REPRODUCTION IN PART OR AS A WHOLE WITHOUT THE WRITTEN PERMISSION OF A.I.G. ELECTRON METAL INC IS PROHIBITED.

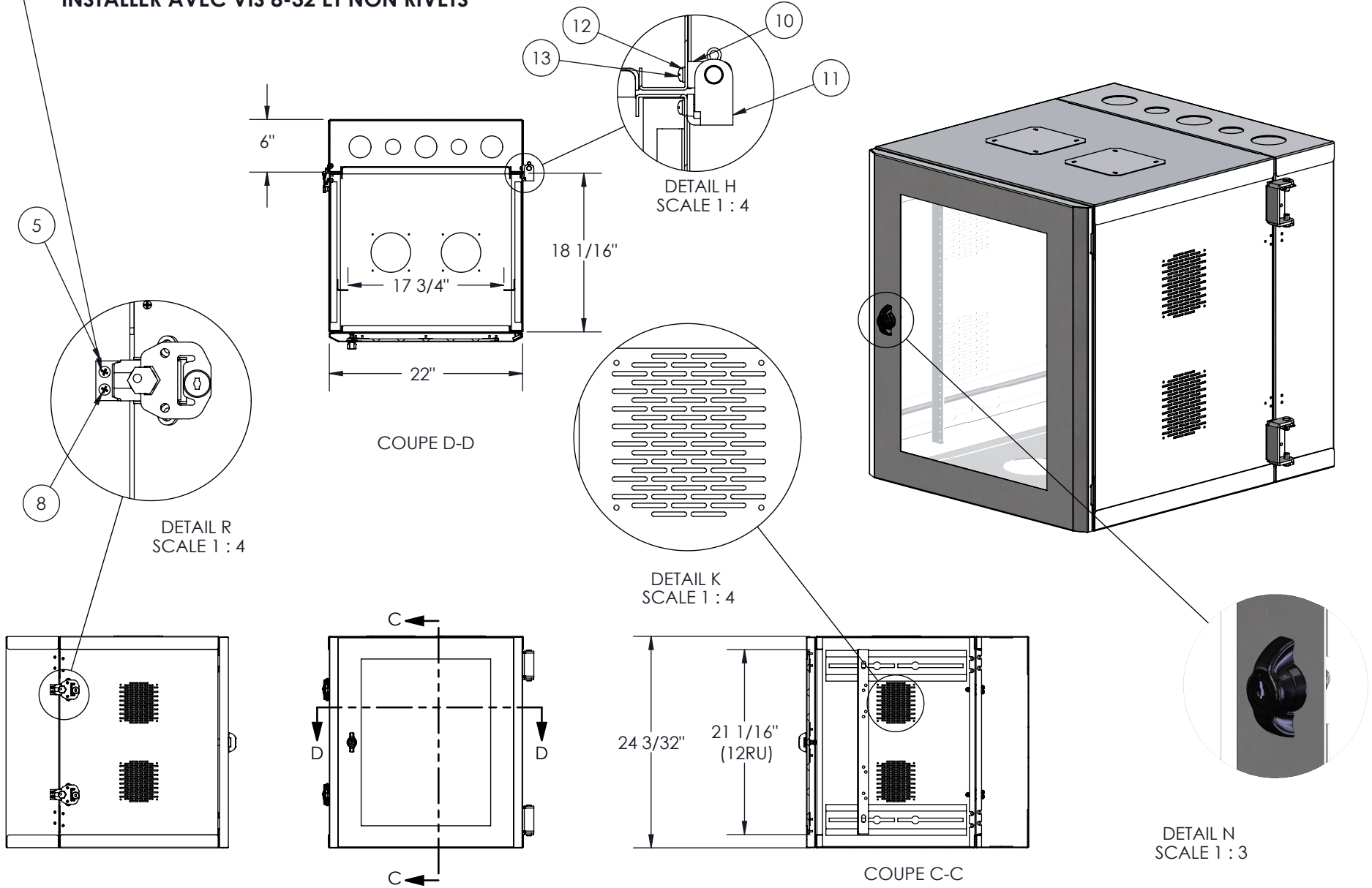
CONFIDENTIEL
 L'INFORMATION CONTENUE DANS CE DESSIN EST L'ENTIÈRE PROPRIÉTÉ D'ELECTRON METAL A.I.G. INC. TOUTE REPRODUCTION PARTIELLE OU EXHAUSTIVE SANS PERMISSION ÉCRITE D'ELECTRON METAL A.I.G. INC. EST INTERDITE.

RÉV.	DESCRIPTION	DATE	APPR.
B	NEW HINGES	2016-12-19	
A	AJOUTÉ CHARNIERES, AJOUTÉ VIS FILETAGE ROULANTS	2016-03-24	DR

RÉVISIONS

DESSINÉ PAR/DRAWN BY: TOM		Title/Titre: CABINET MURAL (19 x 21) x 24 INVERSÉ	
VÉRIFIÉ PAR/CHECKED BY: TOM			
PROJET/PROJECT: WallMount\Cabinet2013\Ensembles		FICHER/FILE: Cabinet19x21x24_1305031354	
NO. DE PIÈCE/PART NO.: WMCRE1-191224	NO. DE DESSIN/DRAWING NO.: 1305031354	RÉV./REV.: B	ÉCHELLE/SCALE: 1:10
		DATE: 2012-06-12	PAGE/SHEET: 1 / 2

INSTALLER AVEC VIS 8-32 ET NON RIVETS



PROPRIETARY AND CONFIDENTIAL
 THE INFORMATION CONTAINED IN THIS DRAWING IS THE SOLE PROPERTY OF A.I.G. ELECTRON METAL INC. ANY REPRODUCTION IN PART OR AS A WHOLE WITHOUT THE WRITTEN PERMISSION OF A.I.G. ELECTRON METAL INC IS PROHIBITED.

CONFIDENTIEL
 L'INFORMATION CONTENUE DANS CE DESSIN EST L'ENTIÈRE PROPRIÉTÉ D'ELECTRON METAL A.I.G. INC. TOUTE REPRODUCTION PARTIELLE OU EXHAUSTIVE SANS PERMISSION ÉCRITE D'ELECTRON METAL A.I.G. INC. EST INTERDITE.

DESSINÉ PAR/DRAWN BY: TOM		Title/Titre: CABINET MURAL (19 x 21) x 24 INVERSÉ			
VÉRIFIÉ PAR/CHECKED BY: TOM					
PROJET/PROJECT: WallMount\Cabinet2013\Ensembles			FICHER/FILE: Cabinet19x21x24_1305031354		
NO. DE PIÈCE/PART NO.: WMCRE1-191224	NO. DE DESSIN/DRAWING NO.: 1305031354	RÉV./REV.: B	ÉCHELLE/SCALE: 1:16	DATE: 2012-06-12	PAGE/SHEET: 2 / 2