

NO.	NOTE	DESCRIPTION	QTÉ
1	1305033108	BÂTI 28 x 39 x 18	1
2	1305033110	PORTE PLEXI. (25 X 36.75)	1
3	1305033109	SECTION ARRIÈRE (25 x 36.75)	1
4	1515	PLAQUE DÉCOUPAGE VENTILATEUR 4"	10
5	1305033296 - (36.75")	RAIL 4.25" / DÉCOUPAGES TARAUDÉ 10-32	2
6	1305033111	GESTION DE CÂBLE VERTICAL 3.5 x 3 x 36	2
7	1305037410	CHARNIÈRE ARRIÈRE MALE	2
8	1305037411	CHARNIÈRE AVANT FEMELLE	2
9	SOUTHCO K4-2833-07	FERMOIRE "LINK ROTARY", MÉDIUM	2
10	SOUTHCO K4-2338-07	CROCHET POUR FERMOIR	2
11	8-32 x 1/2	VIS TÊTE CYLINDRIQUE LARGE PHILLIPS TARAUDAGE ROULANT	10
12	97245A673-McM-C	AXE DE CHAPE 3/8 x 3/4	2
13	98335A060-McM-C	AGRAFE POUR AXE DE CHAPE 1 1/4"	2

NOTES:

1 - CHARGE MAXIMAL: 150 LB

2 - (4) PLAQUES DÉCOUPAGE VENTILATEUR INSTALLÉES, (6) EMBALLÉES APARTS.

REV.	DESCRIPTION	DATE	APPR.	INV.
B	CHARNIÈRES	2017-06-13	E.D.	ÉPUISER
A	AJOUTÉ CHARNIÈRES, AJOUTÉ VIS FILETAGE ROULANTS	3/28/2016	DR	

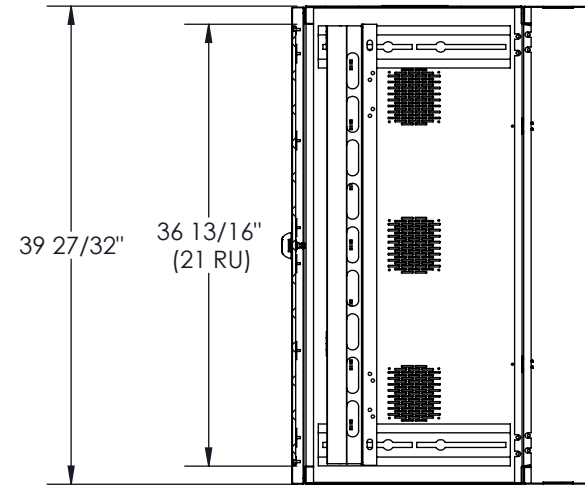
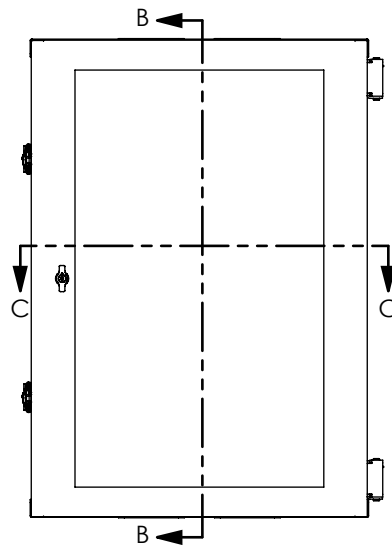
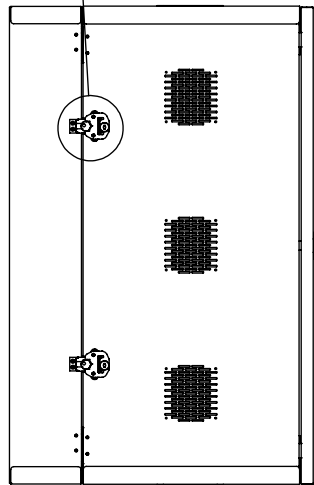
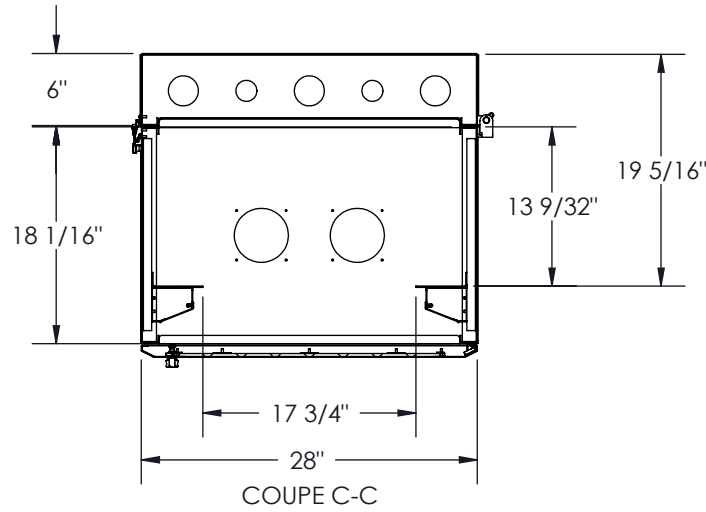
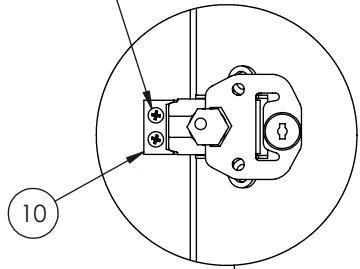
REVISIONS

PROPRIETARY AND CONFIDENTIAL
 THE INFORMATION CONTAINED IN THIS DRAWING IS THE SOLE PROPERTY OF A.I.G. ELECTRON METAL INC. ANY REPRODUCTION IN PART OR AS A WHOLE WITHOUT THE WRITTEN PERMISSION OF A.I.G. ELECTRON METAL INC IS PROHIBITED.

CONFIDENTIEL
 L'INFORMATION CONTENUE DANS CE DESSIN EST L'ENTIÈRE PROPRIÉTÉ D'ELECTRON METAL A.I.G. INC. TOUTE REPRODUCTION PARTIELLE OU EXHAUSTIVE SANS PERMISSION ÉCRITE D'ELECTRON METAL A.I.G. INC. EST INTERDITE.

DESSINÉ PAR/DRAWN BY: S.B.	Title/Titre: CABINET MURAL (25 x 36.75) x 24 INVERSÉ	
VÉRIFIÉ PAR/CHECKED BY: S.B.		
PROJET/PROJECT: WallMount\Cabinet2013\Ensembles	FICHER/FILE: Cabinet25x36x24_1305033107	
NO. DE PIÈCE/PART NO.: WMCRC1-252124	NO. DE DESSIN/DRAWING NO.: 1305033107	RÉV./REV.: B
	ÉCHELLE/SCALE: 1:10	DATE: 2013-08-05
		PAGE/SHEET: 1 / 2

INSTALLER AVEC VIS 8-32 ET NON RIVETS



PROPRIETARY AND CONFIDENTIAL
 THE INFORMATION CONTAINED IN THIS DRAWING IS THE SOLE PROPERTY OF A.I.G. ELECTRON METAL INC. ANY REPRODUCTION IN PART OR AS A WHOLE WITHOUT THE WRITTEN PERMISSION OF A.I.G. ELECTRON METAL INC IS PROHIBITED.

CONFIDENTIEL
 L'INFORMATION CONTENUE DANS CE DESSIN EST L'ENTIÈRE PROPRIÉTÉ D'ELECTRON METAL A.I.G. INC. TOUTE REPRODUCTION PARTIELLE OU EXHAUSTIVE SANS PERMISSION ÉCRITE D'ELECTRON METAL A.I.G. INC. EST INTERDITE.

DESSINÉ PAR/DRAWN BY: S.B.		Title/Titre: CABINET MURAL (25 x 36.75) x 24 INVERSÉ			
VÉRIFIÉ PAR/CHECKED BY: S.B.		PROJET/PROJECT: WallMount\Cabinet2013\Ensembles		FICHER/FILE: Cabinet25x36x24_1305033107	
NO. DE PIÈCE/PART NO.:	NO. DE DESSIN/DRAWING NO.:	RÉV./REV.:	ÉCHELLE/SCALE:	DATE:	PAGE/SHEET:
WMCRC1-252124	1305033107	B	1:16	2013-08-05	2 / 2