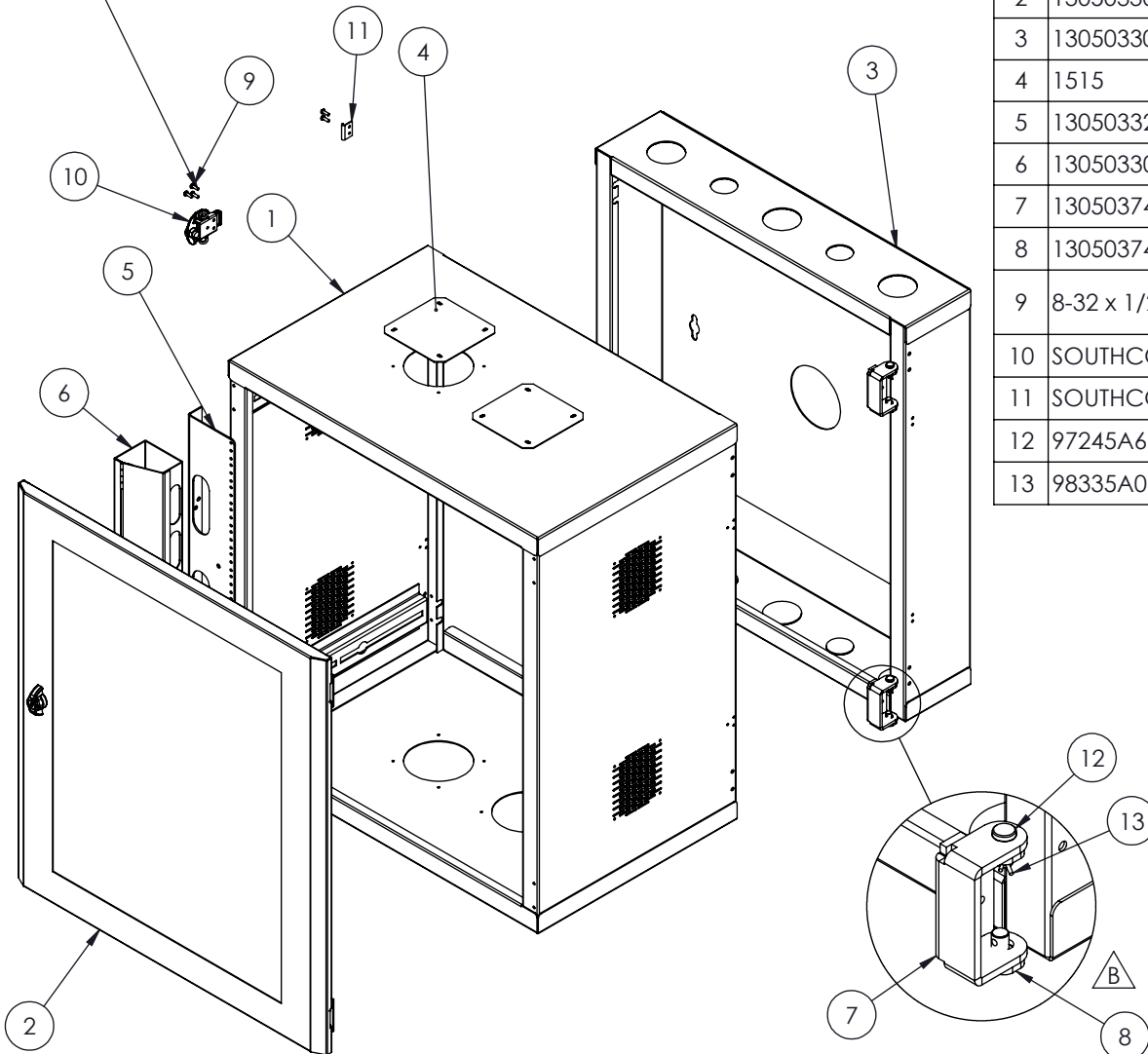


INSTALLER AVEC VIS 8-32 ET NON RIVETS



NO.	NOTE	DESCRIPTION	QTÉ
1	1305033093	BÂTI 28 x 31 x 18	1
2	1305033096	PORTE PLEXI. (25 X 28)	1
3	1305033094	SECTION ARRIÈRE (25 x 28)	1
4	1515	PLAQUE DÉCOUPAGE VENTILATEUR 4"	8
5	1305033296 - (28")	RAIL 4.25" / DÉCOUPAGES TARAUDÉ 10-32	2
6	1305033098	GESTION DE CÂBLE VERTICAL 3.5 x 3 x 28	2
7	1305037411	CHARNIÈRE ARRIÈRE FEMELLE	2
8	1305037410	CHARNIÈRE ARRIÈRE MALE	2
9	8-32 x 1/2	VIS TÊTE CYLINDRIQUE LARGE PHILLIPS TARAUDAGE ROULANT	10
10	SOUTHCO K4-2833-07	FERMOIRE "LINK ROTARY", MÉDIUM	2
11	SOUTHCO K4-2338-07	CROCHET POUR FERMOIR	2
12	97245A673-McM-C	AXE DE CHAPE 3/8 x 3/4	2
13	98335A060-McM-C	AGRAFE 1 1/4" POUR AXE DE CHAPE	2

NOTES:

1 - CHARGE MAXIMAL: 150 LB

2 - (4) PLAQUES DÉCOUPAGE VENTILATEUR INSTALLÉES DESSUS / DESSOUS, (4) EMBALLÉES APART

REV.	DESCRIPTION	DATE	APPR.	INV.
B	CHARNIÈRES	2017-06-12		ÉPUISER
A	AJOUTÉ CHARNIÈRES, AJOUTÉ VIS FILETAGE ROULANTS	3/28/2016	DR	

REVISIONS

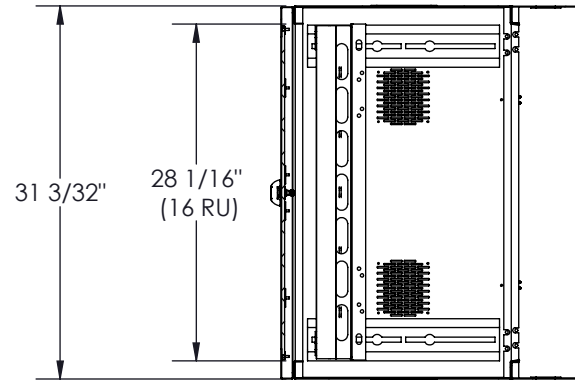
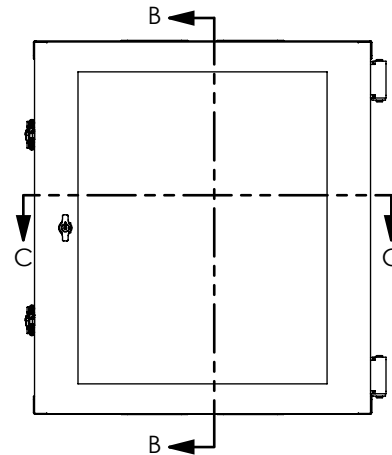
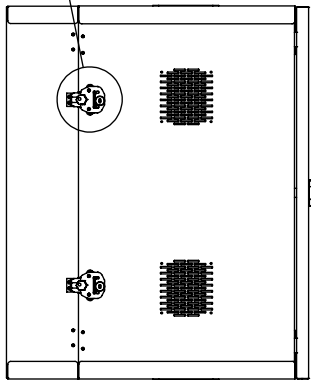
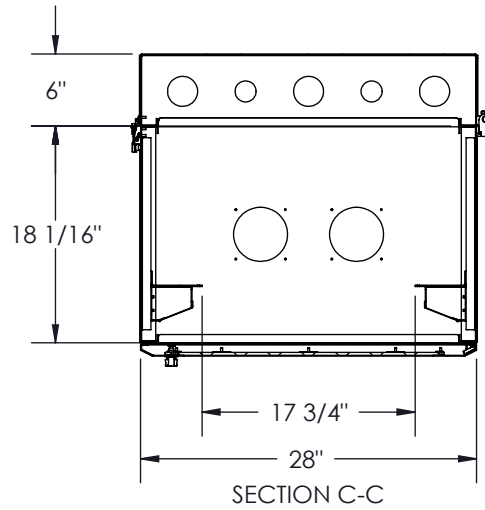
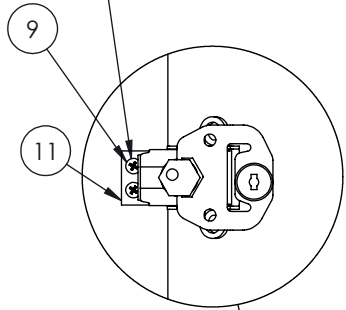
Electron METAL


PROPRIETARY AND CONFIDENTIAL
 THE INFORMATION CONTAINED IN THIS DRAWING IS THE SOLE PROPERTY OF A.I.G. ELECTRON METAL INC. ANY REPRODUCTION IN PART OR AS A WHOLE WITHOUT THE WRITTEN PERMISSION OF A.I.G. ELECTRON METAL INC IS PROHIBITED.

CONFIDENTIEL
 L'INFORMATION CONTENUE DANS CE DESSIN EST L'ENTIÈRE PROPRIÉTÉ D'ELECTRON METAL A.I.G. INC. TOUTE REPRODUCTION PARTIELLE OU EXHAUSTIVE SANS PERMISSION ÉCRITE D'ELECTRON METAL A.I.G. INC. EST INTERDITE.

DESSINÉ PAR/DRAWN BY: S.B.	Title/Titre: CABINET MURAL (25 x 28) x 24 INVERSÉ			
VÉRIFIÉ PAR/CHECKED BY: S.B.				
PROJET/PROJECT: WallMount\Cabinet2013\Ensembles	FICHER/FILE: Cabinet25x28x24_1305033095			
NO. DE PIÈCE/PART NO.: WMCRC1-251624	NO. DE DESSIN/DRAWING NO.: 1305033095	RÉV./REV.: B	ÉCHELLE/SCALE: 1:12	DATE: 2013-08-02
				PAGE/SHEET: 1 / 2

INSTALLER AVEC VIS 8-32 ET NON RIVETS



 <p>PROPRIETARY AND CONFIDENTIAL THE INFORMATION CONTAINED IN THIS DRAWING IS THE SOLE PROPERTY OF A.I.G. ELECTRON METAL INC. ANY REPRODUCTION IN PART OR AS A WHOLE WITHOUT THE WRITTEN PERMISSION OF A.I.G. ELECTRON METAL INC IS PROHIBITED.</p>		<p>CONFIDENTIEL L'INFORMATION CONTENUE DANS CE DESSIN EST L'ENTIÈRE PROPRIÉTÉ D'ELECTRON METAL A.I.G. INC. TOUTE REPRODUCTION PARTIELLE OU EXHAUSTIVE SANS PERMISSION ÉCRITE D'ELECTRON METAL A.I.G. INC. EST INTERDITE.</p>		Dessiné par/Drawn by: S.B.		Title/Titre: CABINET MURAL (25 x 28) x 24 INVERSÉ			
				Vérifié par/Checked by: S.B.		Proj./Project: WallMount\Cabinet2013\Ensembles		Fichier/File: Cabinet25x28x24_1305033095	
NO. DE PIÈCE/PART NO.: WMCRC1-251624		NO. DE DESSIN/DRAWING NO.: 1305033095		RÉV./REV.: B	ÉCHELLE/SCALE: 1:16	DATE: 2013-08-02		PAGE/SHEET: 2 / 2	