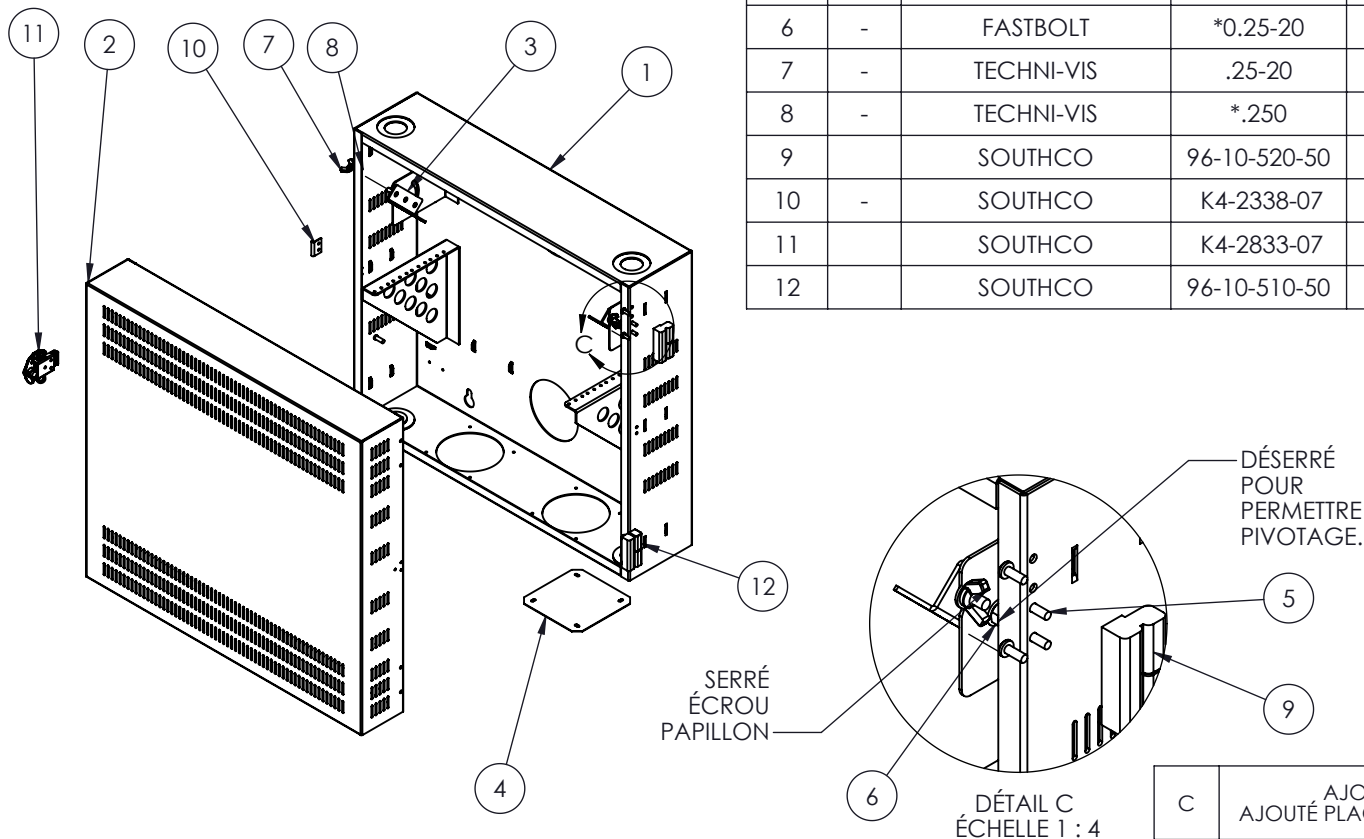


NO.	S	DESSIN/FOURNISSEUR	CFG/NO. FOURNISSEUR	DESCRIPTION	QTÉ
1		2505-001	Default	SECTION ARRIÈRE 4RU (19 x 7) x 24	1
2	S	1305023124	(19) x 24	PORTE 4" DE PROFOND	1
3		1305023127	Default	RAIL PIVOTANT, 2RU	2
4		1515	Default	PLAQUE DÉCOUPAGE VENTILATEUR 4"	2
5	-	TECHNI-VIS	PreviewCfg	VIS TÊTE PAN - PHILLIPS	8
6	-	FASTBOLT	*0.25-20	ÉCROU HEX INSERT NYLON	4
7	-	TECHNI-VIS	.25-20	ÉCROU PAPILLON	2
8	-	TECHNI-VIS	*.250	RONDELLE PLAT 1/4"	6
9		SOUTHCO	96-10-520-50	CHARNIÈRE DÉCALÉE, LARGE GAUCHE (B)	1
10	-	SOUTHCO	K4-2338-07	CROCHET POUR FERMOIR	1
11		SOUTHCO	K4-2833-07	FERMOIRE "LINK ROTARY", MÉDIUM	1
12		SOUTHCO	96-10-510-50	CHARNIÈRE DÉCALÉE, LARGE DROITE (A)	1

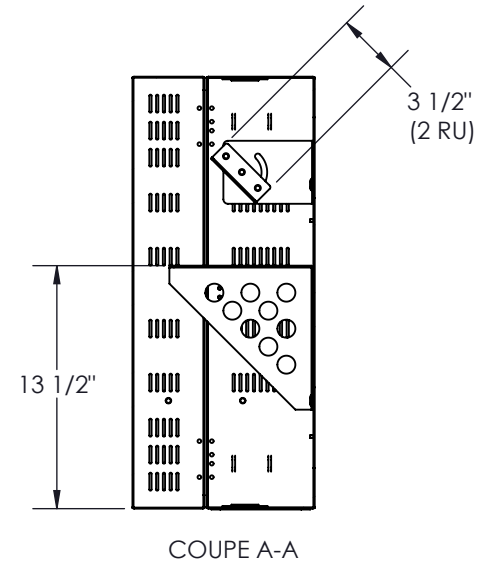
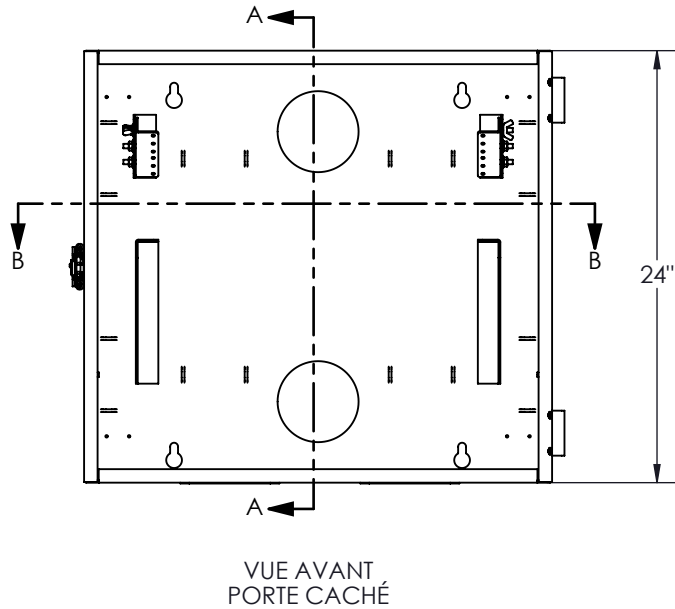
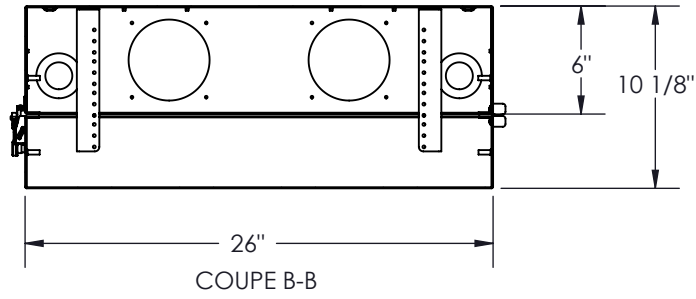


NOTES:

- 1 - CAPACITY: 100LBS
- 2 - POID APPROX.: 47.4 LB
- 3 - FINITION: PEINTURE EN POUFRE TEXTURÉ

REV.	DESCRIPTION	DATE	APPR.	INV.
C	AJOUTÉ VENTILATION AJOUTÉ PLAQUE TROUS VENTILATEURS	2021-10-15		ÉPUISER
B	2505-001 ÉTAIT 1305023121	2019-01-04	E.D.	
A	METTRE LES CHARNIERE TYPE A & B	2015-01-23	R.B	

<p><b>FABRIQUÉ AVEC FIERTÉ AU QUÉBEC.</b></p> <p><b>CONFIDENTIEL</b> L'INFORMATION CONTENUE DANS CE DESSIN EST L'ENTIÈRE PROPRIÉTÉ D'ELECTRON METAL A.I.G. INC. TOUTE REPRODUCTION PARTIELLE OU EXHAUSTIVE SANS PERMISSION ÉCRITE D'ELECTRON METAL A.I.G. INC. EST INTERDITE.</p>	DESSINÉ PAR/DRAWN BY: <b>E.D.</b>	Title/Titre:  <b>SUPPORT MURAL MINCE 4RU (19 x 7) x 24 DIM. EXT.: 26L x 24H x 10P</b>		
	VERIFIÉ PAR/CHECKED BY: <b>E.D.</b>			
APPROUVÉ PAR: <b>T.M.</b>	PROJET/PROJECT: G:\SWDwgs\WallMount\LowProfile\	NO. DE PIÈCE/PART NO.:	NO. DE DESSIN/DRAWING NO.:	FICHER/FILE:
	<b>WMCLOP-190424</b>		<b>1305024059</b>	LowProfile26x24x10_1305024059
			RÉV./REV.:	ÉCHELLE/SCALE:
			<b>C</b>	<b>5:64</b>
			DATE:	PAGE/SHEET:
			<b>2007-01-25</b>	<b>1 / 2</b>



FABRIQUÉ  
AVEC FIERTÉ  
AU QUÉBEC.

**CONFIDENTIEL**  
L'INFORMATION CONTENUE DANS  
CE DESSIN EST L'ENTIÈRE PROPRIÉTÉ  
D'ELECTRON METAL A.I.G. INC. TOUTE  
REPRODUCTION PARTIELLE OU EXHAU-  
STIVE SANS PERMISSION ÉCRITE D'ELEC-  
TRON METAL A.I.G. INC. EST INTERDITE.

DESSINÉ PAR/DRAWN BY:

E.D.

VÉRIFIÉ PAR/CHECKED BY:

E.D.

PROJET/PROJECT:

G:\SWDwgs\WallMount\LowProfile\

NO. DE PIÈCE/PART NO.:

WMCLOP-190424

Title/Titre:

SUPPORT MURAL MINCE 4RU (19 x 7) x 24  
DIM. EXT.: 26L x 24H x 10P

FICHER/FILE:

LowProfile26x24x10\_1305024059

NO. DE DESSIN/DRAWING NO.:

1305024059

RÉV./REV.:

C

ÉCHELLE/SCALE:

3:32

DATE:

2007-01-25

PAGE/SHEET:

2 / 2

APPROUVÉ PAR:  
T.M.