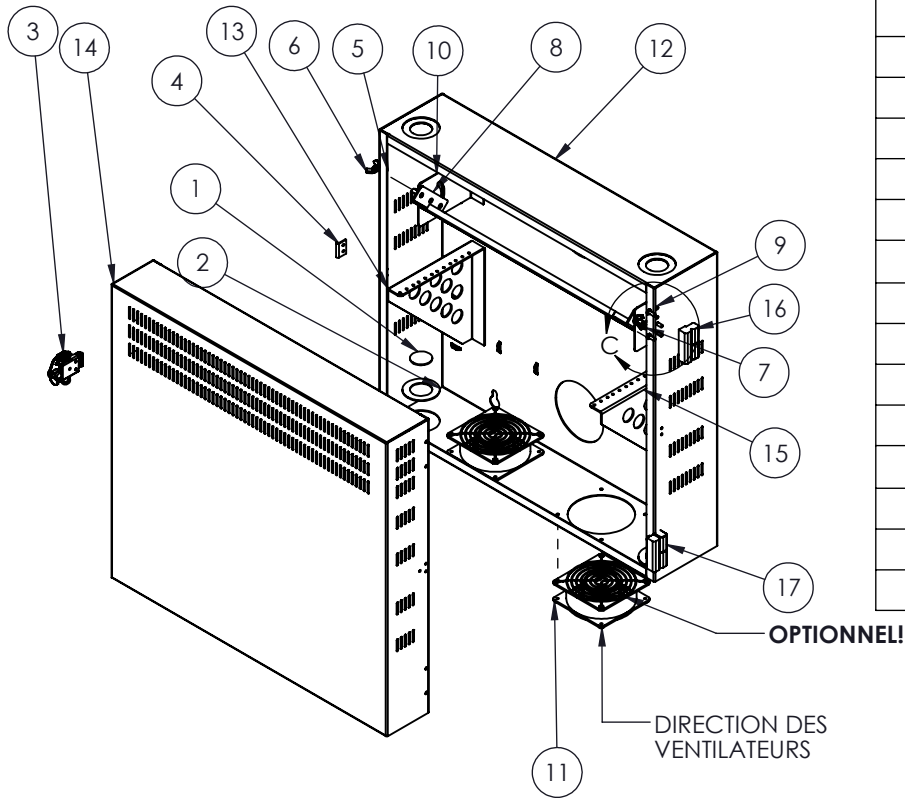
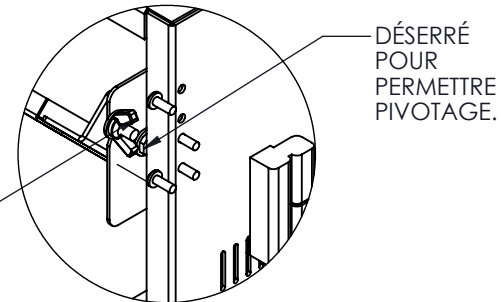


CAPACITY: 100LBS
E.D. 2014-07-30



OPTIONNEL

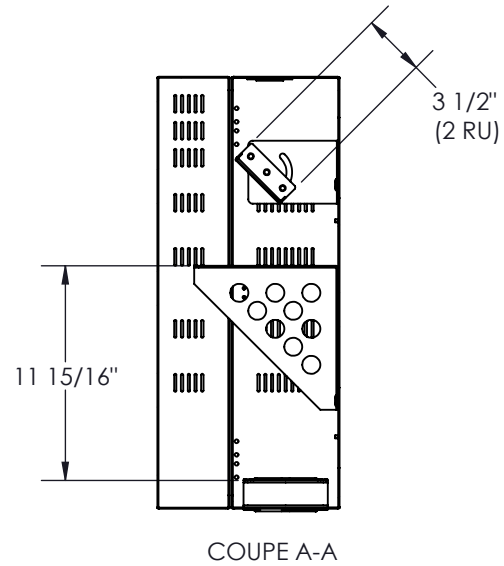
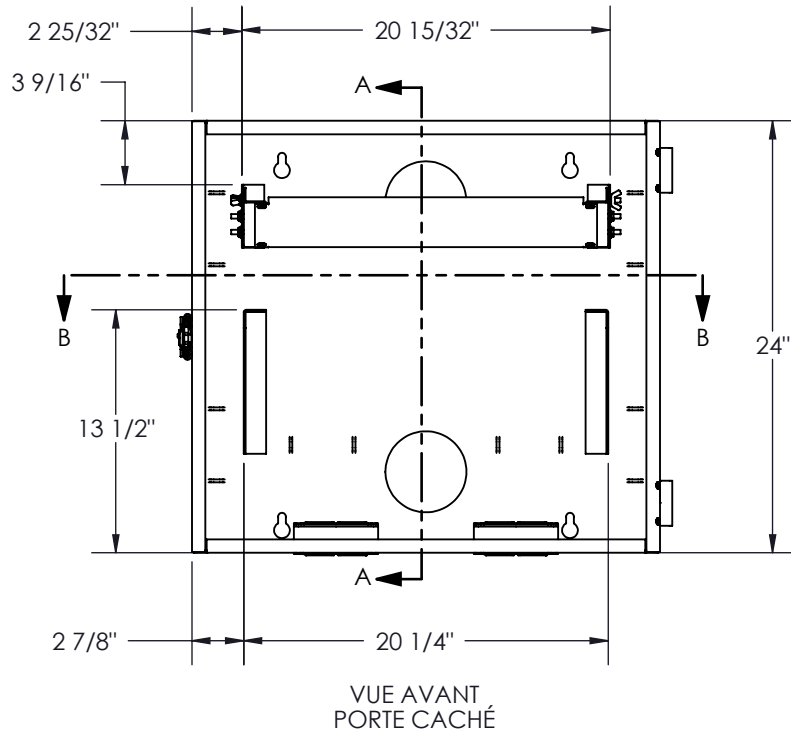
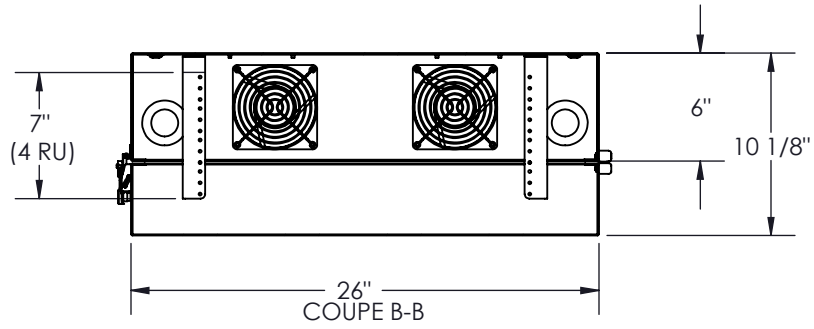


DÉTAIL C
ÉCHELLE 1 : 4

NO.	NOTE	DESCRIPTION	QTY
1	1.5"	KNOCK-OUT	4
2	2.5" - 1.5"	KNOCK-OUT PROGRESSIVE	4
3	SOUTHCO K4-2833-07	FERMOIRE "LINK ROTARY", MÉDIUM	1
4	SOUTHCO K4-2338-07	CROCHET POUR FERMOIR	1
5	1/4"	RONDELLE PLAT	6
6	1/4-20	ÉCROU PAPILLON	2
7	1/4-20	ÉCROU À INSERT NYLON	4
8	1305023127 - (3.5")	RAIL PIVOTANT, 2RU	2
9	1305023125 - (3.5")	PIVOT GAUCHE	1
10	1305023125 - (3.5")	PIVOT DROITE	1
11	1305021224	VENTILATEUR 50PCM 4" AVEC GRILLE ET CORDE 3'	2
12	1305023121 - (19" x 7") x 24"	SECTION MURAL 6"	1
13	1305023122 - (7")	RAIL DE MONTAGE DROITE	1
14	1305023124 - (19) x 24	PORTE 4" DE PROFOND	1
15	1305023122 - (7")	RAIL DE MONTAGE GAUCHE	1
16	SOUTHCO 96-10-520-50	CHARNIÈRE DÉCALÉE, LARGE GAUCHE	1
17	SOUTHCO 96-10-510-50	CHARNIÈRE DÉCALÉE, LARGE DROITE	1
18	10 - 32 x 3/8	VIS TÊTE PAN - PHILLIPS	8
19	FOURNI PAR AUTRES	PANNEAU DE RACCORDEMENT	1

REV.	DESCRIPTION	DATE	APPR.
A	METTRE LES CHARNIERE TYPE A & B	2015-01-23	R.B
REVISIONS			

	DESSINÉ PAR/DRAWN BY:	Title/Titre: SUPPORT MURAL MINCE 26 x 24 x 10		
	VÉRIFIÉ PAR/CHECKED BY:			
<p>PROPRIETARY AND CONFIDENTIAL THE INFORMATION CONTAINED IN THIS DRAWING IS THE SOLE PROPERTY OF A.I.G. ELECTRON METAL INC. ANY REPRODUCTION IN PART OR AS A WHOLE WITHOUT THE WRITTEN PERMISSION OF A.I.G. ELECTRON METAL INC IS PROHIBITED.</p> <p>CONFIDENTIEL L'INFORMATION CONTENUE DANS CE DESSIN EST L'ENTIÈRE PROPRIÉTÉ D'ELECTRON METAL A.I.G. INC. TOUTE REPRODUCTION PARTIELLE OU EXHAUSTIVE SANS PERMISSION ÉCRITE D'ELECTRON METAL A.I.G. INC. EST INTERDITE.</p>	PROJET/PROJECT: WallMount\LowProfile	FICHER/FILE: LowProfile26x24x10_1305024059	RÉV./REV.: A	
	NO. DE PIÈCE/PART NO.: WMCLOP-190424	NO. DE DESSIN/DRAWING NO.: 1305024059	ÉCHELLE/SCALE: 5:64	DATE: 2007-01-25



PROPRIETARY AND CONFIDENTIAL
THE INFORMATION CONTAINED IN THIS DRAWING IS THE SOLE PROPERTY OF A.I.G. ELECTRON METAL INC. ANY REPRODUCTION IN PART OR AS A WHOLE WITHOUT THE WRITTEN PERMISSION OF A.I.G. ELECTRON METAL INC IS PROHIBITED.

CONFIDENTIEL
L'INFORMATION CONTENUE DANS CE DESSIN EST L'ENTIERE PROPRIÉTÉ D'ELECTRON METAL A.I.G. INC. TOUTE REPRODUCTION PARTIELLE OU EXHAUSTIVE SANS PERMISSION ÉCRITE D'ELECTRON METAL A.I.G. INC. EST INTERDITE.

DESSINÉ PAR/DRAWN BY:

VÉRIFIÉ PAR/CHECKED BY:

Title/Titre:

SUPPORT MURAL MINCE 26 x 24 x 10

PROJET/PROJECT:

WallMount\LowProfile

FICHER/FILE:

LowProfile26x24x10_1305024059

RÉV./REV.:

A

NO. DE PIÈCE/PART NO.:

WMCLOP-190424

NO. DE DESSIN/DRAWING NO.:

1305024059

ÉCHELLE/SCALE:

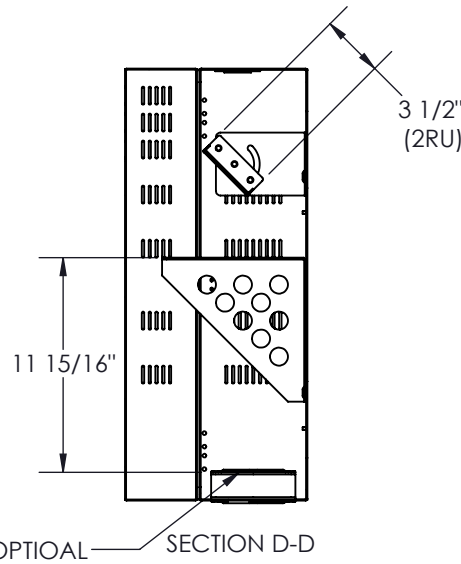
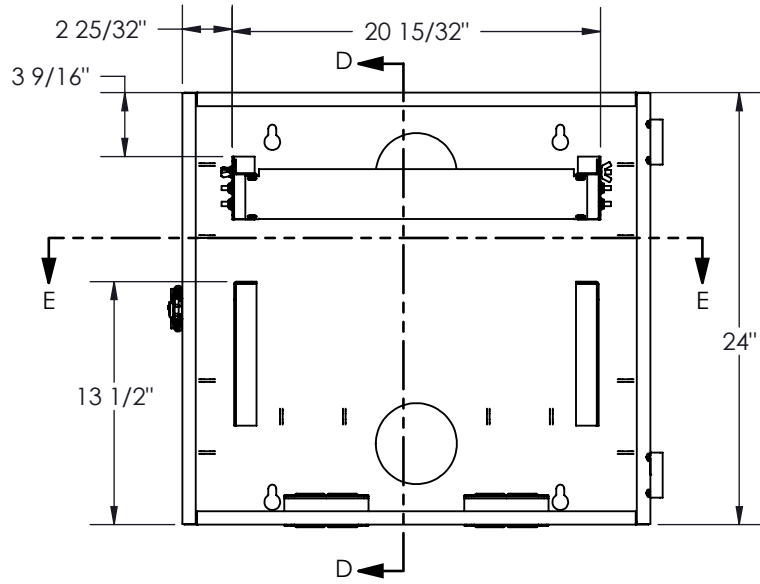
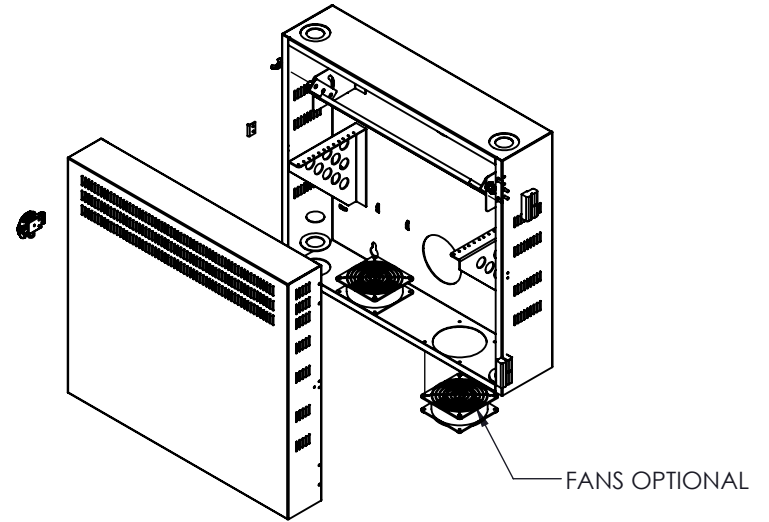
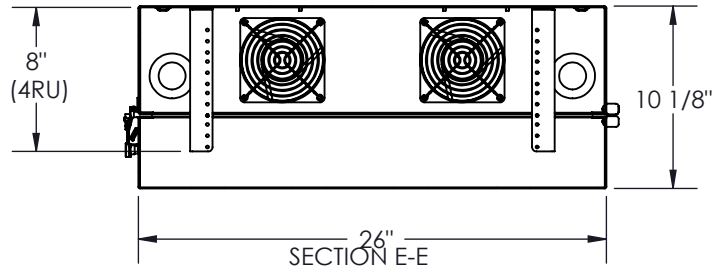
3:32

DATE:

2007-01-25

PAGE/SHEET:

2 / 3



PROPRIETARY AND CONFIDENTIAL
THE INFORMATION CONTAINED IN THIS DRAWING IS THE SOLE PROPERTY OF A.I.G. ELECTRON METAL INC. ANY REPRODUCTION IN PART OR AS A WHOLE WITHOUT THE WRITTEN PERMISSION OF A.I.G. ELECTRON METAL INC IS PROHIBITED.

CONFIDENTIEL
L'INFORMATION CONTENUE DANS CE DESSIN EST L'ENTIÈRE PROPRIÉTÉ D'ELECTRON METAL A.I.G. INC. TOUTE REPRODUCTION PARTIELLE OU EXHAUSTIVE SANS PERMISSION ÉCRITE D'ELECTRON METAL A.I.G. INC. EST INTERDITE.

DESSINÉ PAR/DRAWN BY:		Title/Titre: SUPPORT MURAL MINCE 26 x 24 x 10		
VÉRIFIÉ PAR/CHECKED BY:				
PROJET/PROJECT: WallMount\LowProfile		FICHER/FILE: LowProfile26x24x10_1305024059		RÉV./REV.: A
NO. DE PIÈCE/PART NO.: WMCLOP-190424	NO. DE DESSIN/DRAWING NO.: 1305024059	ÉCHELLE/SCALE: 3:32	DATE: 2007-01-25	PAGE/SHEET: 3 / 3