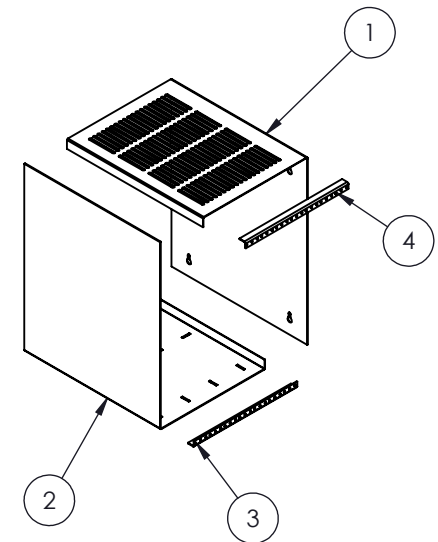
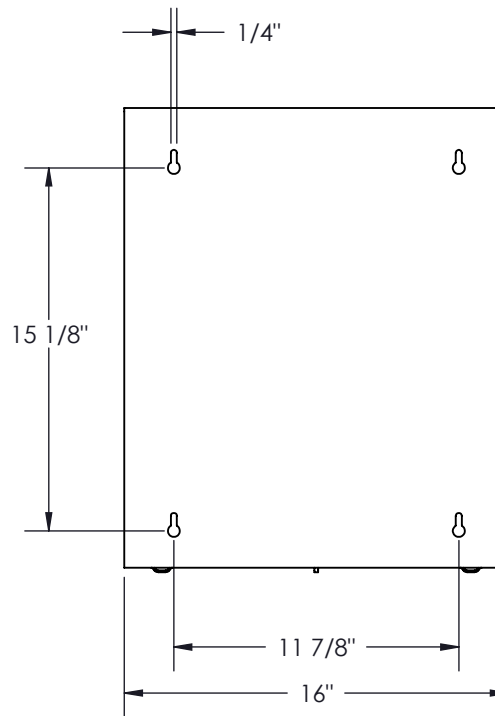
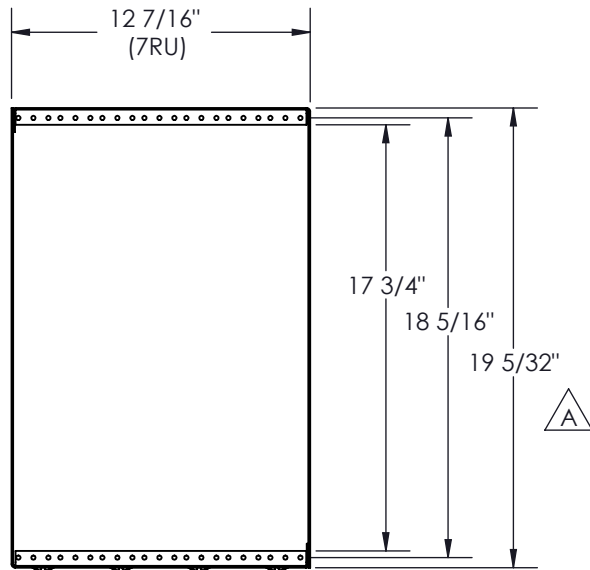


NO.	NOTE	DESCRIPTION	QTÉ
1	135201	DESSUS	1
2	135202	DESSOUS	1
3	135203	RAIL DE MONTAGE DROIT	1
4	135203	RAIL DE MONTAGE GAUCHE	1
5	# 10 X 1 1/2	VIS À BOIS	4
6	POLYGON WIRE 3108-X-675FR	ATTACHE VELCRO	15



A	19 5/32 ÉTAIT 19 1/8	2011-06-10	E.D.
RÉV.	DESCRIPTION	DATE	APPR.
RÉVISIONS			

	DESSINÉ PAR/DRAWN BY: E.D.	Title/Titre: <b>BOITIER MURAL AC-60 (19 x 12.25) x 16</b>			
	VÉRIFIÉ PAR/CHECKED BY: E.D.				
<b>PROPRIETARY AND CONFIDENTIAL</b> THE INFORMATION CONTAINED IN THIS DRAWING IS THE SOLE PROPERTY OF A.I.G. ELECTRON METAL INC. ANY REPRODUCTION IN PART OR AS A WHOLE WITHOUT THE WRITTEN PERMISSION OF A.I.G. ELECTRON METAL INC IS PROHIBITED.	<b>CONFIDENTIEL</b> L'INFORMATION CONTENUE DANS CE DESSIN EST L'ENTIÈRE PROPRIÉTÉ D'ELECTRON METAL A.I.G. INC. TOUTE REPRODUCTION PARTIELLE OU EXHAUSTIVE SANS PERMISSION ÉCRITE D'ELECTRON METAL A.I.G. INC. EST INTERDITE.	PROJET/PROJECT: AC\BoitierMuralAC60_QT20016_002	FICHER/FILE: Boitier19x12x16_1305029685		
		NO. DE PIÈCE/PART NO.: WMC-0020016-002	NO. DE DESSIN/DRAWING NO.: 1305029685	RÉV./REV.: A	ÉCHELLE/SCALE: 1:8