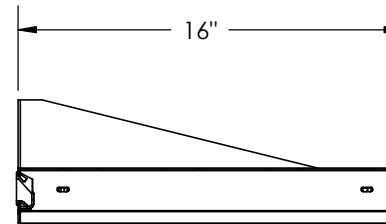
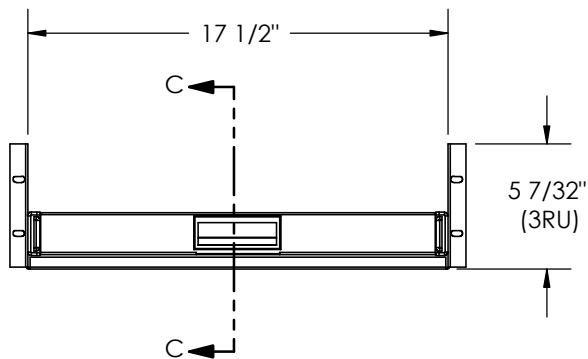
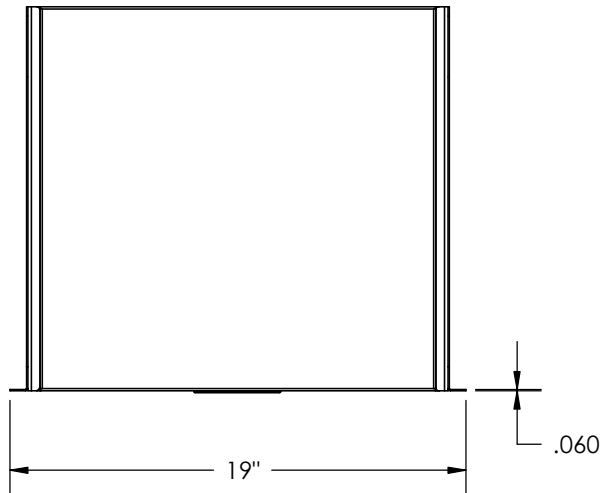


NOTE:
CAPACITÉ = 100LBS



COUPE C-C



PROPRIETARY AND CONFIDENTIAL
THE INFORMATION CONTAINED IN THIS DRAWING IS THE SOLE PROPERTY OF ELECTRON METAL INC. ANY REPRODUCTION IN PART OR AS A WHOLE WITHOUT THE WRITTEN PERMISSION OF A.I.G. EXHAUSTIVE IS PROHIBITED.

CONFIDENTIEL
L'INFORMATION CONTENUE DANS CE DESSIN EST L'ENTIÈRE PROPRIÉTÉ D'ELECTRON METAL INC. TOUTE REPRODUCTION PARTIELLE OU EXHAUSTIVE SANS PERMISSION ÉCRITE D'ELECTRON METAL A.I.G. INC EST INTERDITE.

DRAWN BY/DESSINÉ PAR:

CHECKED BY/VERIFIÉ PAR:

Title/Titre:

TABLETTE COUL. MONTAGE AVANT (19 x 16)

PROJECT/PROJET:

Shelves\SlidingShelvesDrawers

FILE/FICHER:

SlidingFrontMntShf19x16_1305021688_FR

REV./RÉV.:

-

PART NO./NO. DE PIÈCE:

SHSFMT-190316

DRAWING NO./NO. DE DESSIN:

1305021688

SCALE/ÉCHELLE:

1:8

DATE:

2008-02-12

SHEET/PAGE:

1 / 1